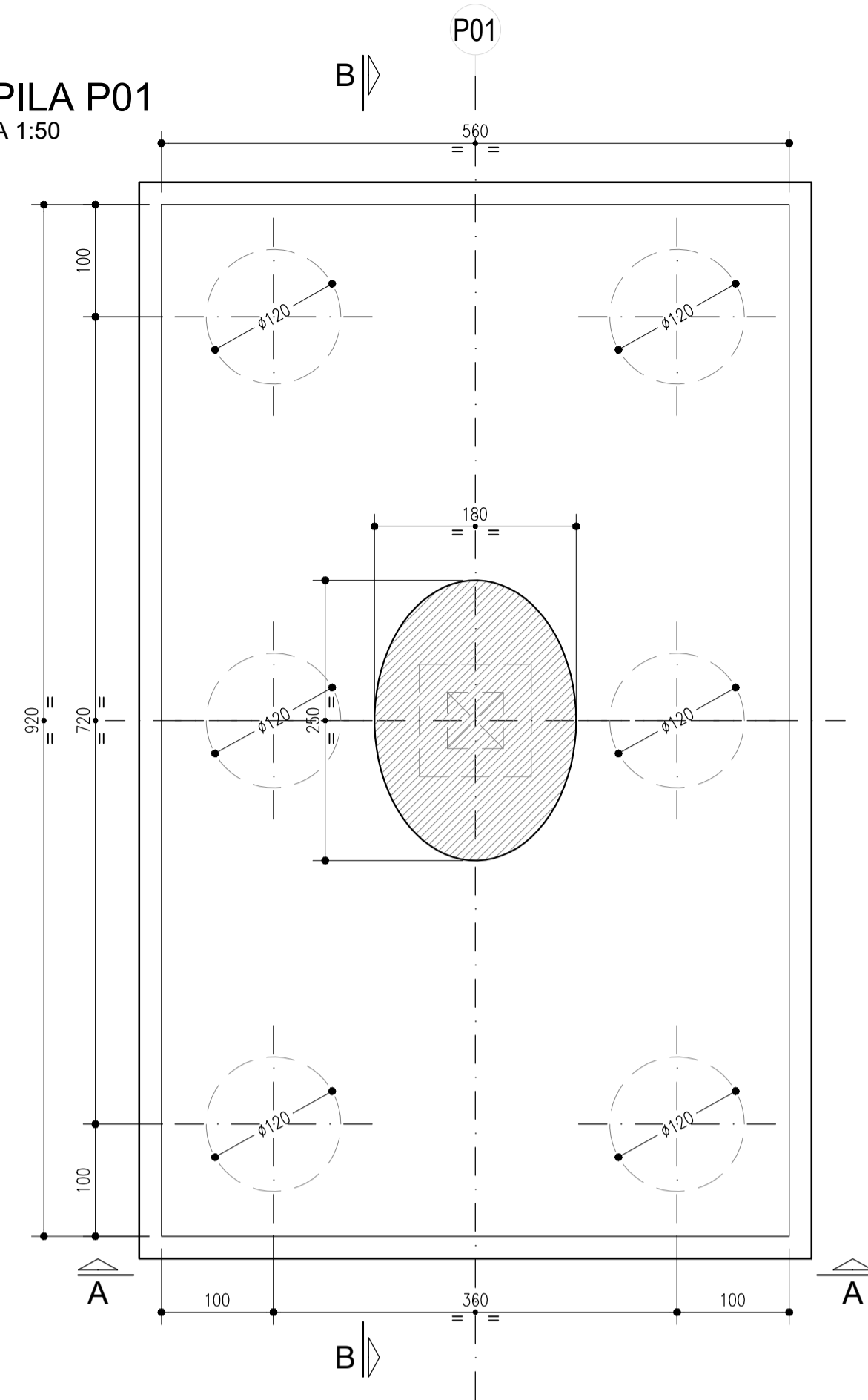
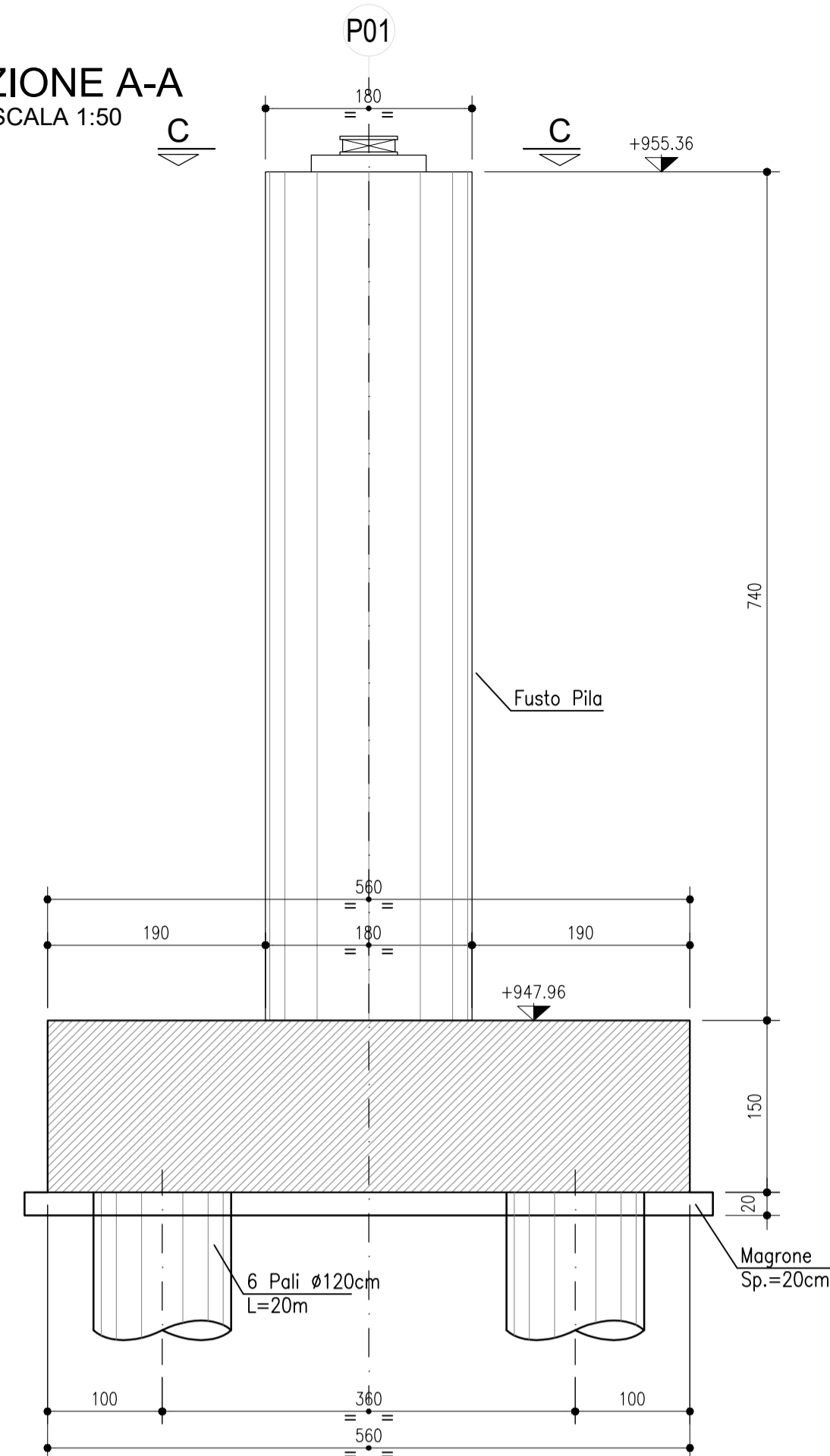


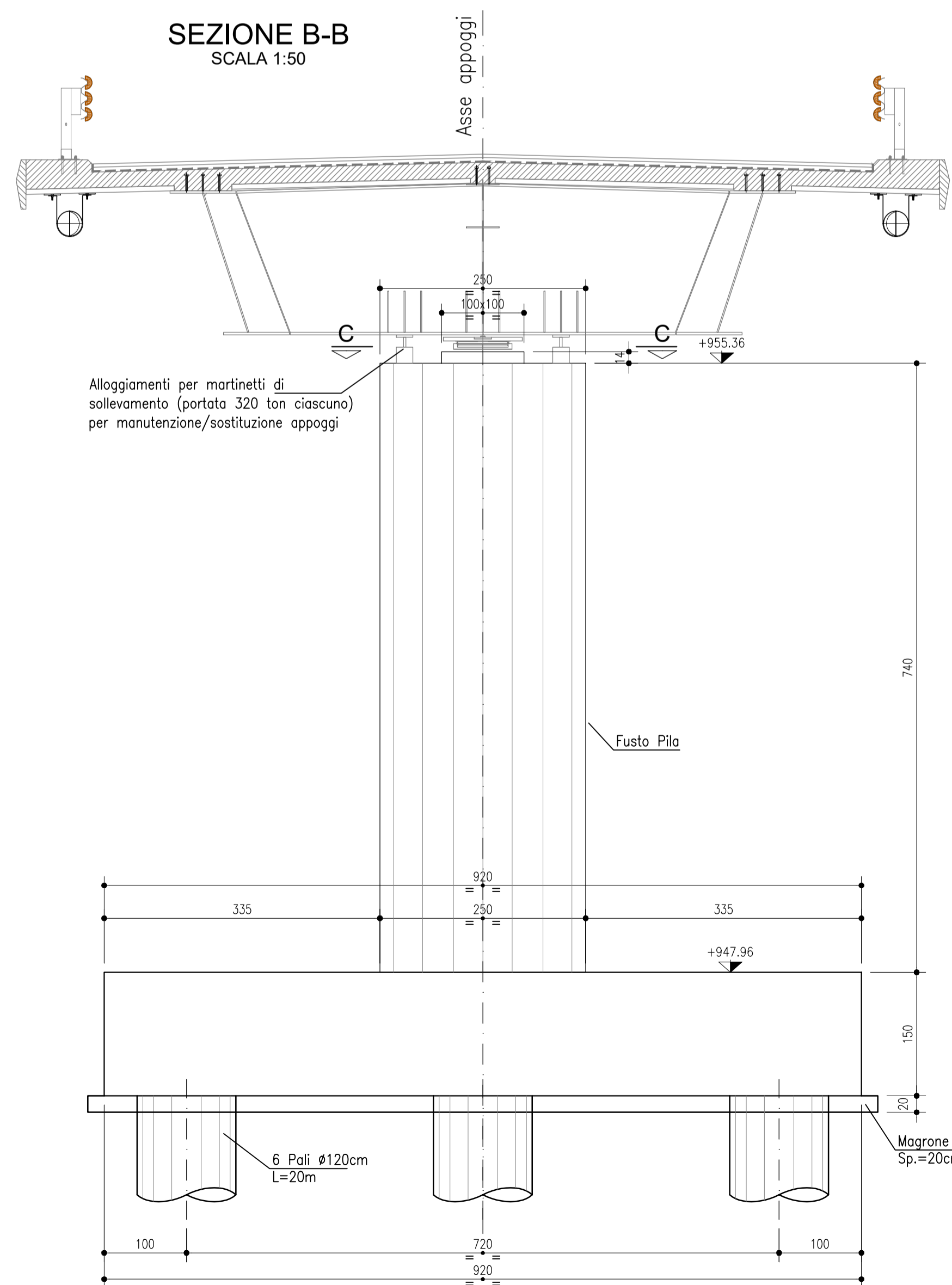
PIANTA PILA P01
SCALA 1:50



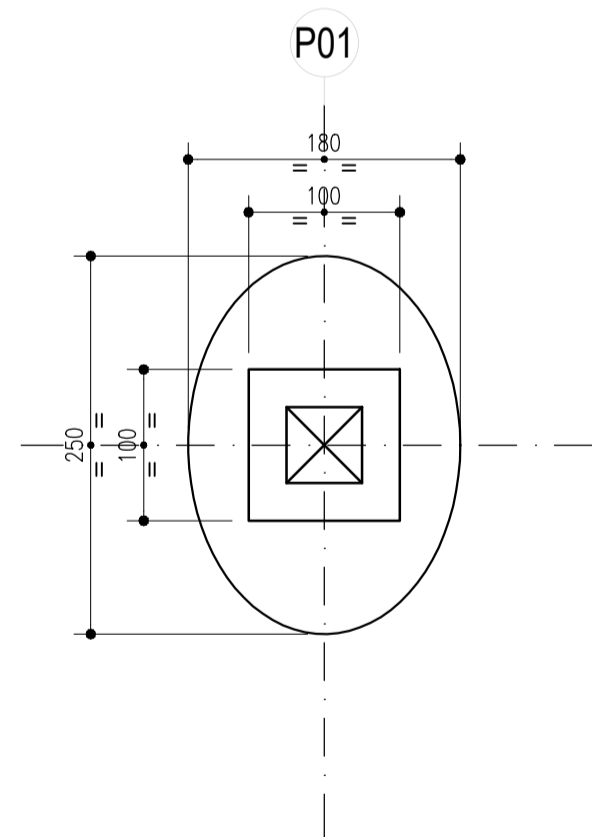
SEZIONE A-A
SCALA 1:50



SEZIONE B-B
SCALA 1:50



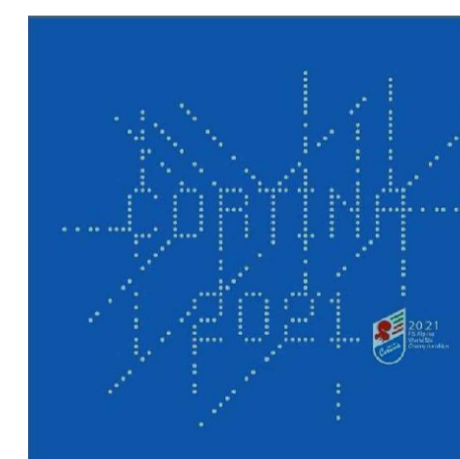
VISTA C-C
SCALA 1:50



PER LA TABELLA MATERIALI VEDERE TAV.
MSVE14E2102-T00VI00STR01A



Struttura Territoriale Veneto e Friuli Venezia Giulia
Via E. Millosevich, 49 - 30173 Venezia Mestre T (+39) 041 2911411 - F (+39) 041 5317321
Pec anas.veneto@postacert.stradeanas.it - www.stradeanas.it
Anas S.p.A. - Gruppo Ferrovie dello Stato Italiane
Società con socio unico soggetta all'attività di direzione e coordinamento di Ferrovie dello Stato Italiane S.p.A.
e concessionaria ai sensi del D.L. 138/2002 (convertito con L. 178/2002)
Sede Legale: Via Monzambano, 10 - 00155 Roma T (+39) 06 44461 - F (+39) 06 4456224
Pec anas@postacert.stradeanas.it
Cap. Soc. Euro 2.269.892.000,00 Iscr. R.E.A. 1024951 P.IVA 02133681003 C.F. 80208450587



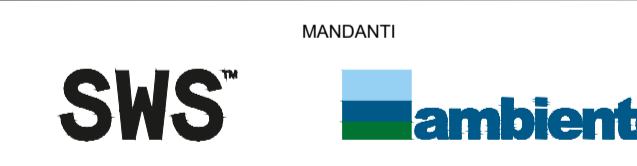
S.S. 51 "di Alemagna"
Provincia di Belluno

Piano straordinario per l'accessibilità a
Cortina 2021

Attraversamento dell'abitato di San Vito di Cadore

PROGETTO ESECUTIVO

IL RESPONSABILE DEL PROCEDIMENTO: Ing. Ettore de la GRENNELAIS



IL DIRETTORE TECNICO

Ing. R. Zanon
Ord. Ingg. Provincia di Padova n.2351



IL RESPONSABILE INTEGRAZIONE
PRESTAZIONI SPECIALISTICHE

Ing. Q.T. Thai Huynh
Ord. Ingg. Provincia di Padova n.4280

IL PROGETTISTA

Ing. R. Zanon
Ord. Ingg. Provincia di Padova n.2351

OPERE D'ARTE MAGGIORI
VIADOTTO SENES
Pila P01 - Carpenterie

CODICE PROGETTO		NOME FILE :		REVISIONE	SCALA:
PROGETTO	LIV. PROG.	N. PROG.			
MSVE14	E	2102	MSVE14E2102-T00VI01STRCP02	A	1:50
CODICE ELAB.		T00VI01STRCP02			
A	Emissione	10.2021	D.Malandrin	R.Zanon	Q.T.Thai Huynh
REV.	DESCRIZIONE	DATA	REDATTO	VERIFICATO	APPROVATO