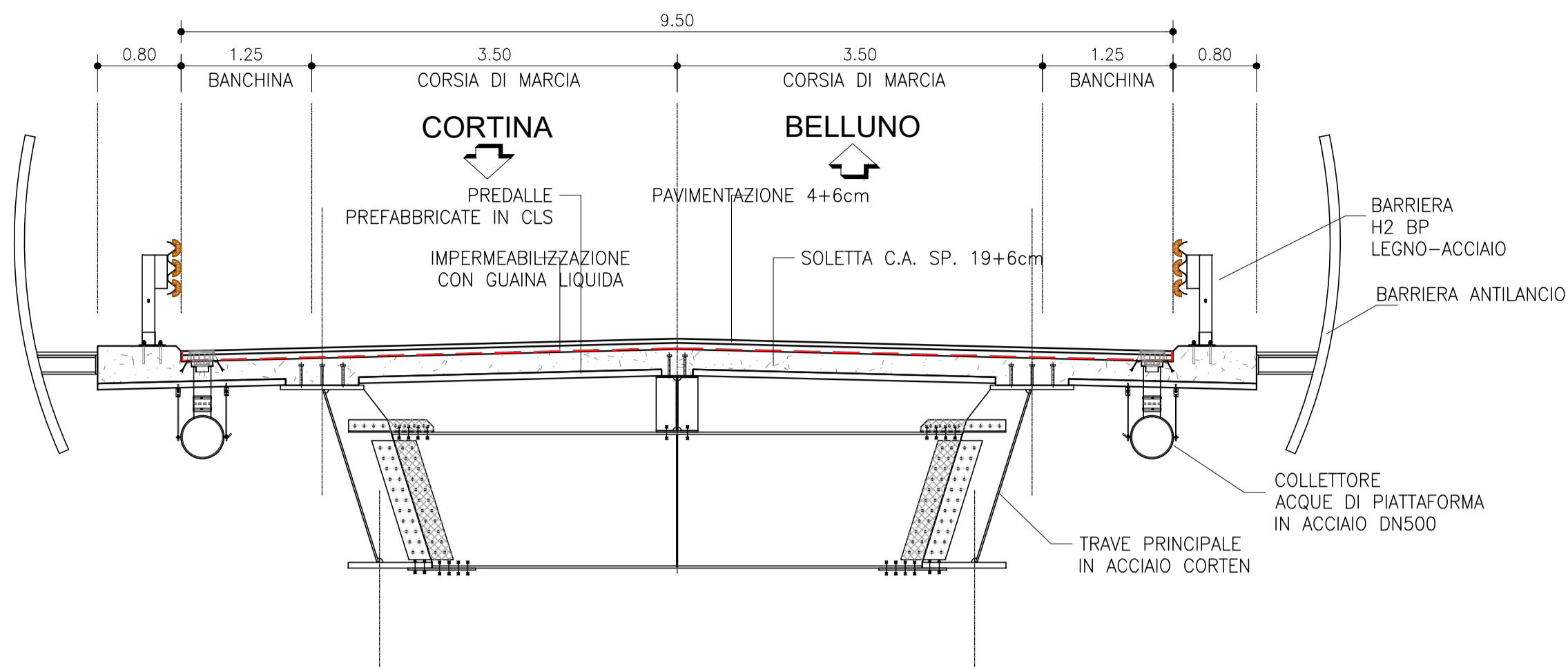
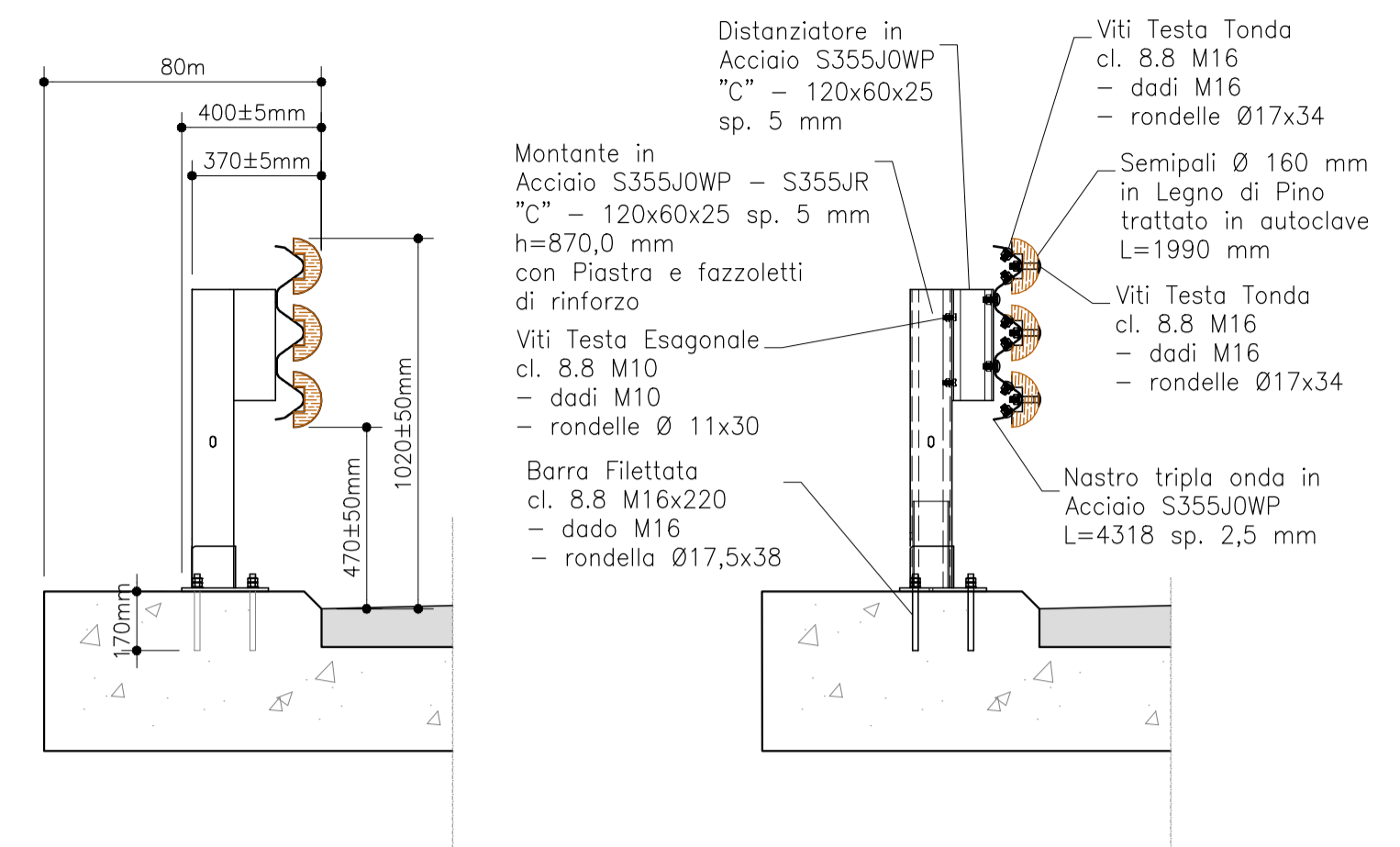
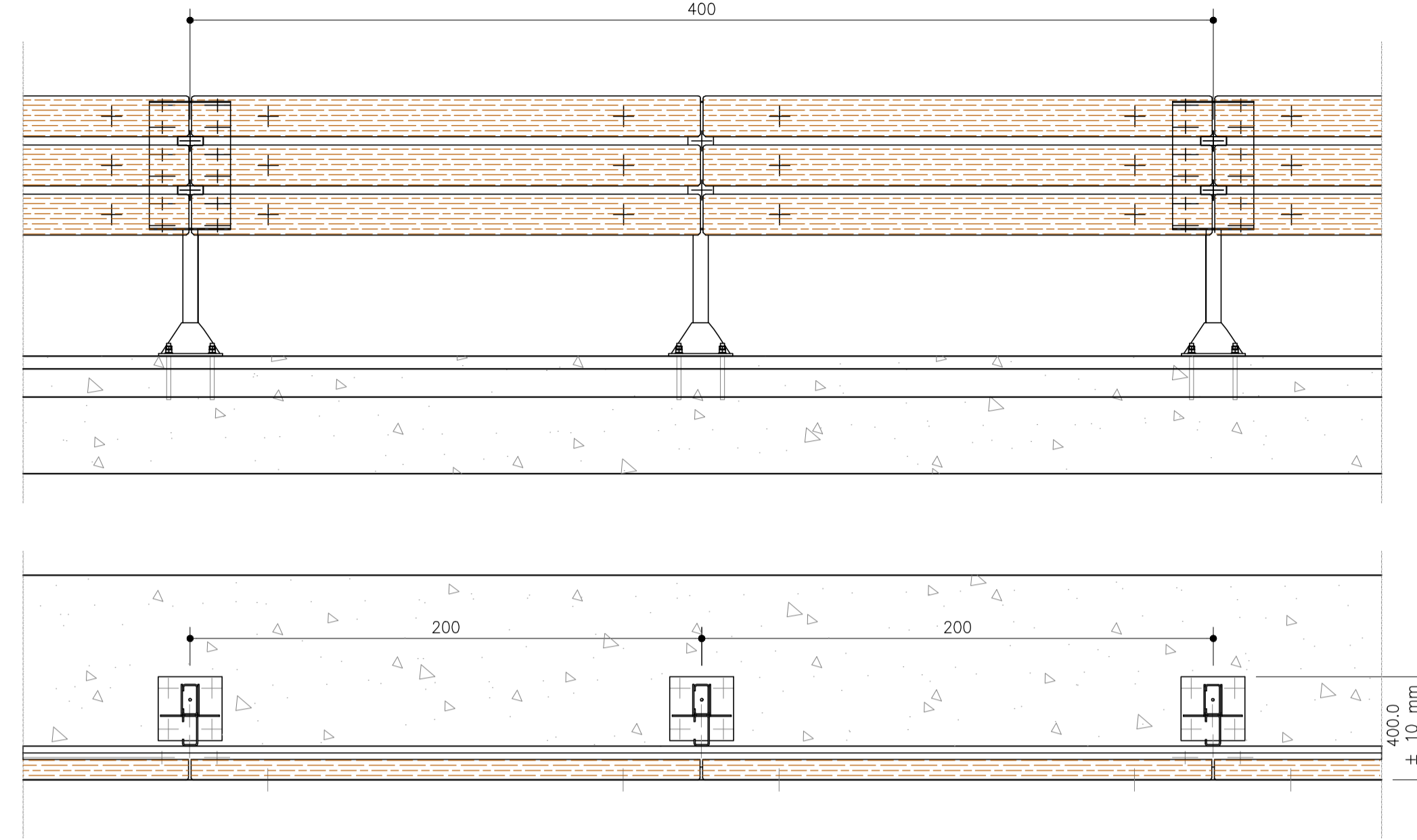


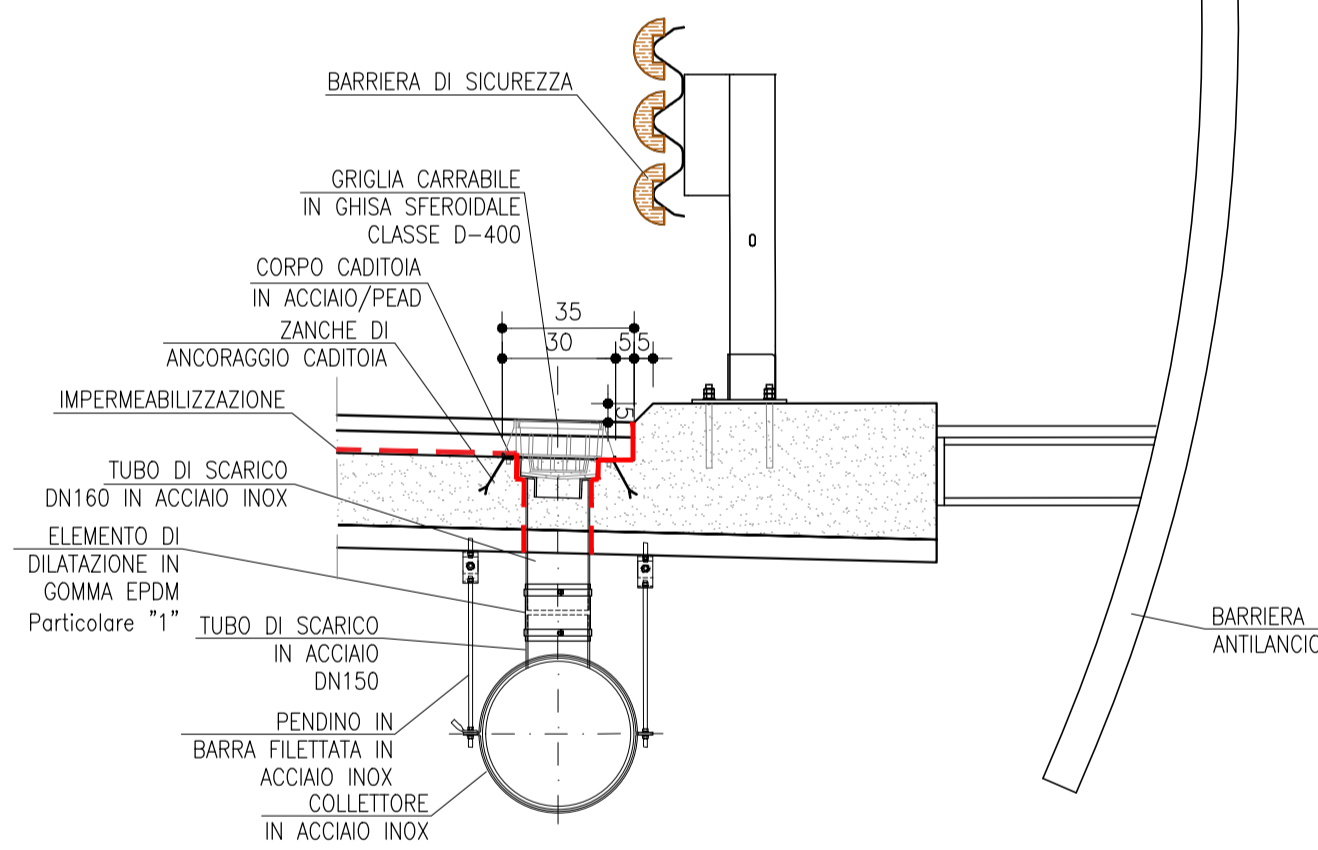
VIADOTTO SENES
SEZIONE TIPO
SCALA 1:50



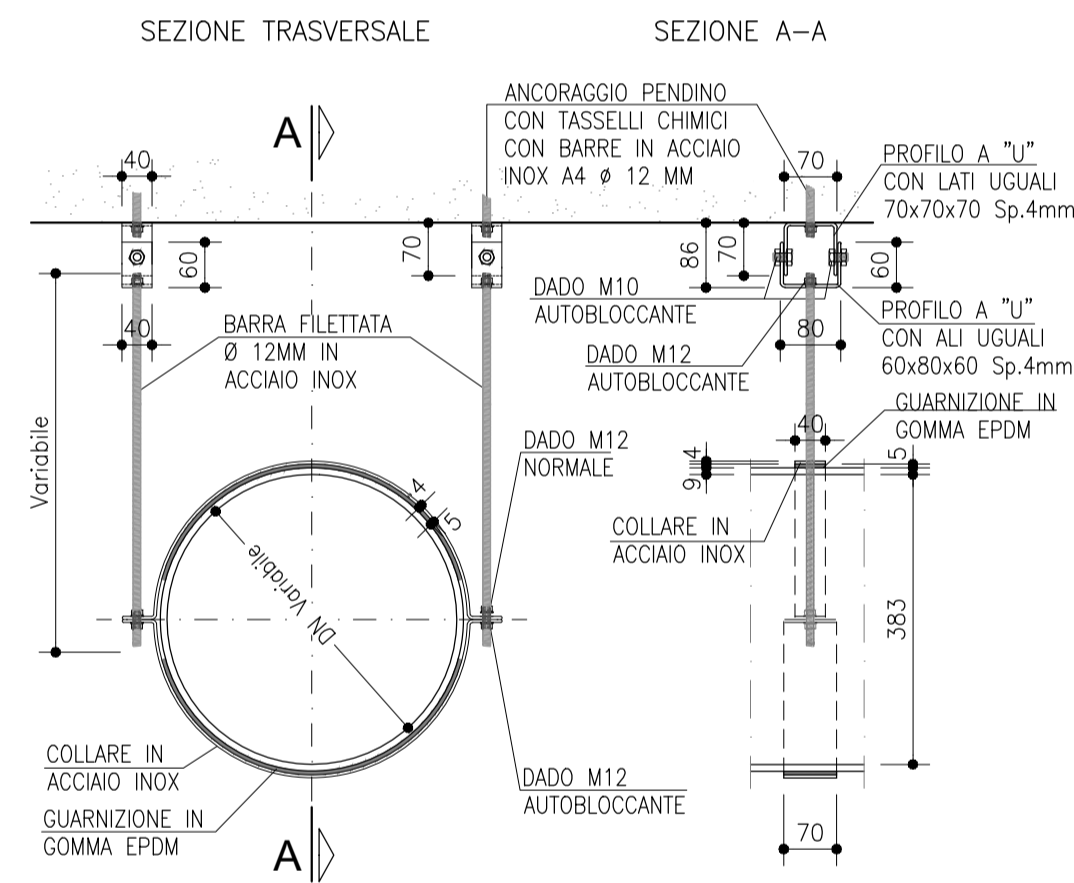
BARRIERA H2BP
ACCIAIO-LEGNO
SCALA 1:20



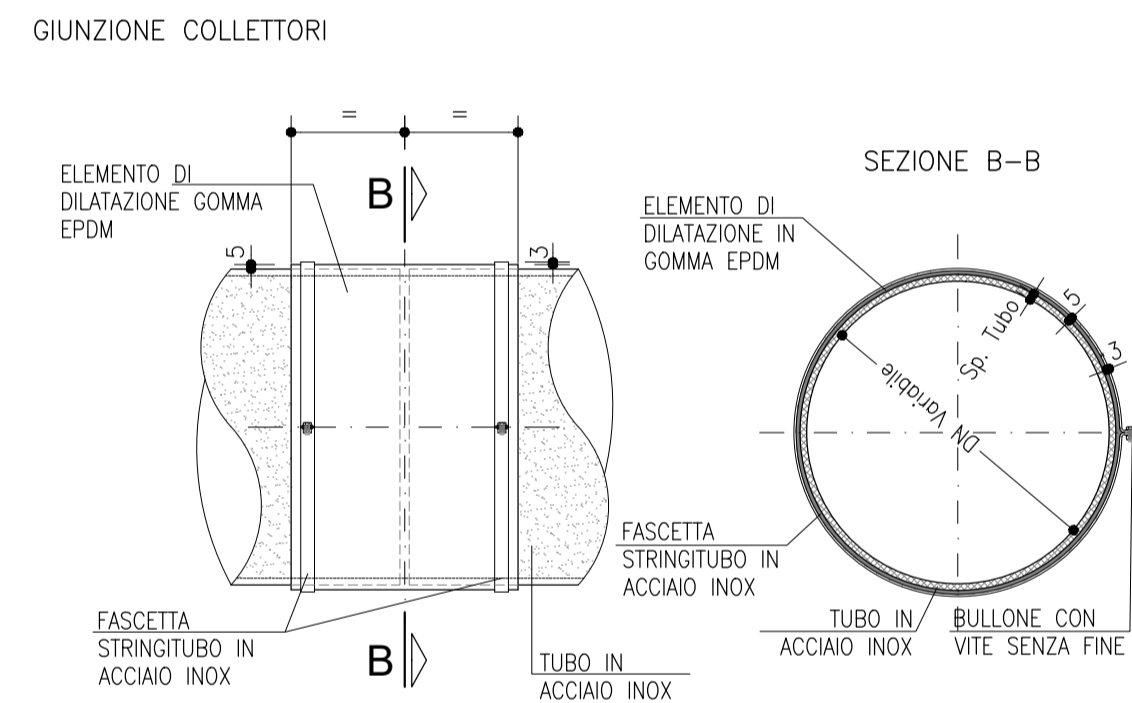
DRENAGGIO IMPALCATO
SCALA 1:20 (QUOTE IN cm)



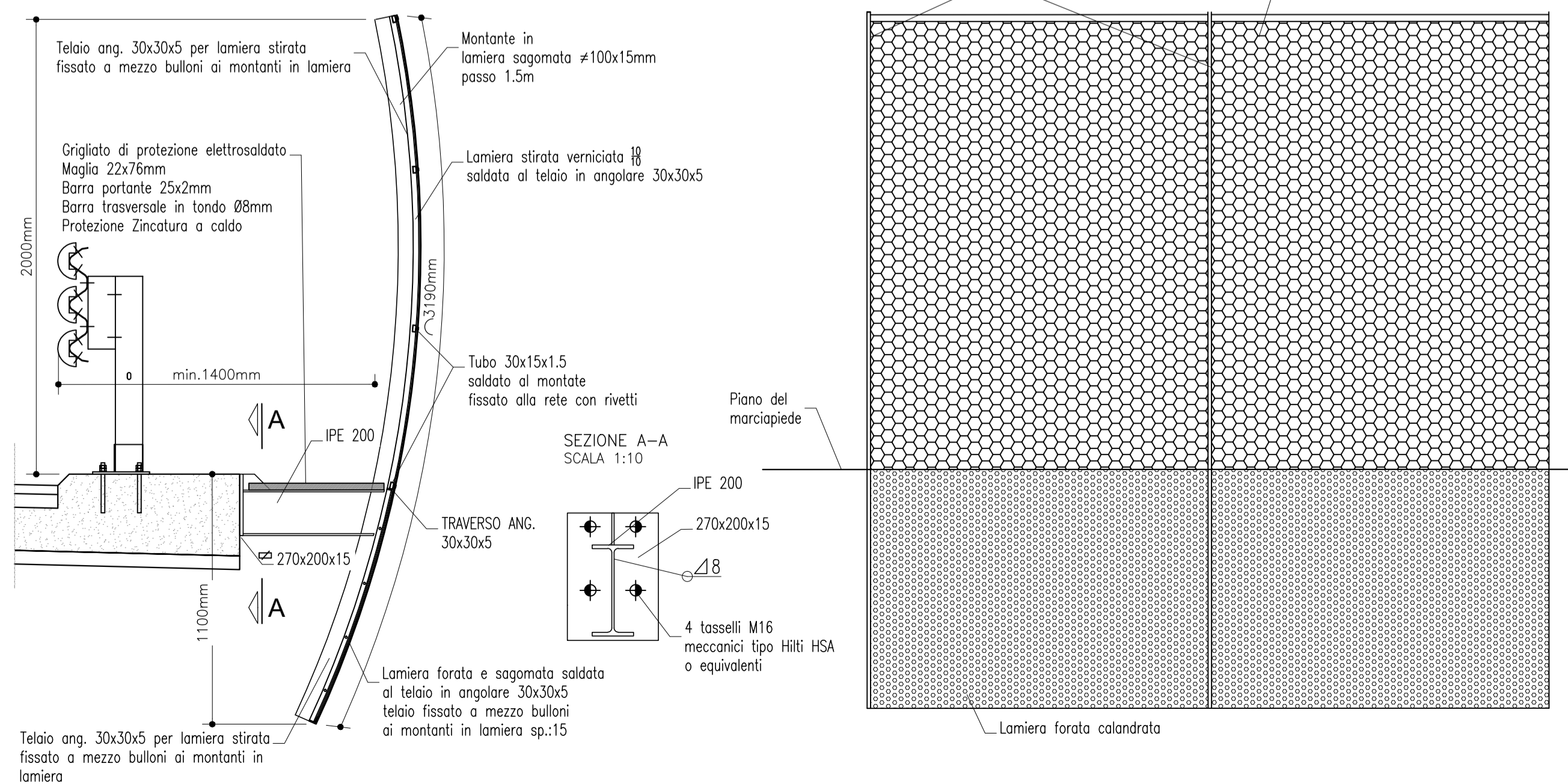
STRUTTURA DI SUPPORTO
SCALA 1:10 (QUOTE IN mm)



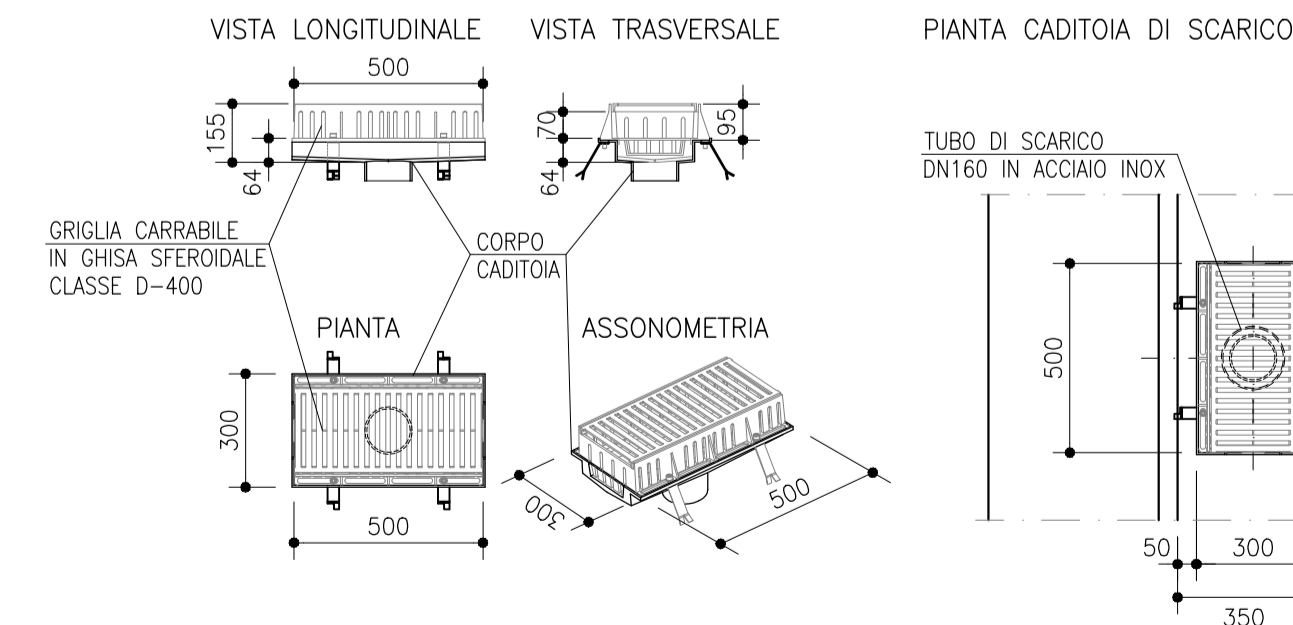
PARTICOLARE "1"
SCALA 1:10 (QUOTE IN mm)



BARRIERA ANTILANCIO
SCALA 1:20

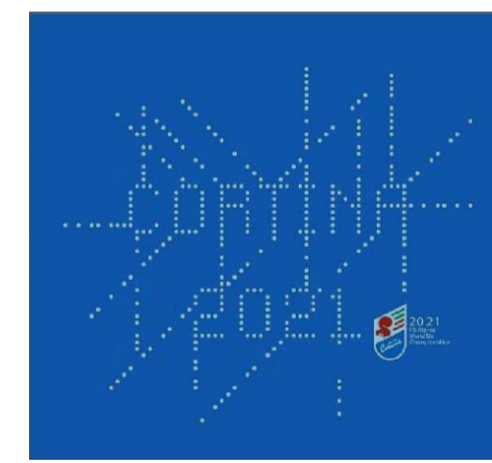


CADITOIA IMPALCATO
SCALA 1:20 (QUOTE IN mm)



Struttura Territoriale Veneto e Friuli Venezia Giulia
Via E. Millosevich, 49 - 30173 Venezia Mestre T (+39) 041 2911411 - F (+39) 041 5317321
Pec anas.veneto@postacert.stradeanas.it - www.stradeanas.it

Anas S.p.A. - Gruppo Ferrovie dello Stato Italiane
Società con socio unico soggetta all'attività di direzione e coordinamento di Ferrovie dello Stato Italiane S.p.A.
e concessionaria ai sensi del D.L. 138/2002 (convertito con L. 178/2002)
Sede Legale: Via Menzobiano, 10 - 00155 Roma T (+39) 06 44441 - F (+39) 06 4456224
Pec anas@postacert.stradeanas.it
Cap. Soc. Euro 2.269.892.000,00 Iscr. R.E.A. 1024951 P.IVA 02133681003 C.F. 80208450587



S.S. 51 "di Alemagna"
Provincia di Belluno

Piano straordinario per l'accessibilità a
Cortina 2021

Attraversamento dell'abitato di San Vito di Cadore

PROGETTO ESECUTIVO

IL RESPONSABILE DEL PROCEDIMENTO: Ing. Ettore de la GREENNELAIS

| | |
|--|--|
| MANDATARIA NETENGINEERING | MANDANTI SWS ambiente |
| IL DIRETTORE TECNICO Ing. R. Zanon Ord. Ingg. Provincia di Padova n.2351 | IL RESPONSABILE INTEGRAZIONE PRESTAZIONI SPECIALISTICHE Ing. Q.T. Thai Huynh Ord. Ingg. Provincia di Padova n.4280 |
| NETENGINEERING | IL PROGETTISTA Ing. R. Zanon Ord. Ingg. Provincia di Padova n.2351 |

OPERE D'ARTE MAGGIORI

VIADOTTO SENES
Carpenteria e dettagli di arredo stradale

| | | | | | |
|-----------------|-------------|--------------------------------------|-------------|------------|----------------|
| CODICE PROGETTO | | NOME FILE: MSVE14E2102-T00V02STRPC01 | | REVISIONE | SCALA: |
| PROGETTO | LIV. PROG. | N. PROG. | | | |
| MSVE14 | E | 2102 | | A | VARIE |
| CODICE ELAB. | | T00V02STRPC01 | | | |
| A | Emissione | 10.2021 | D.Malandrin | R.Zanon | Q.T.Thai Huynh |
| REV. | DESCRIZIONE | DATA | REDATTO | VERIFICATO | APPROVATO |