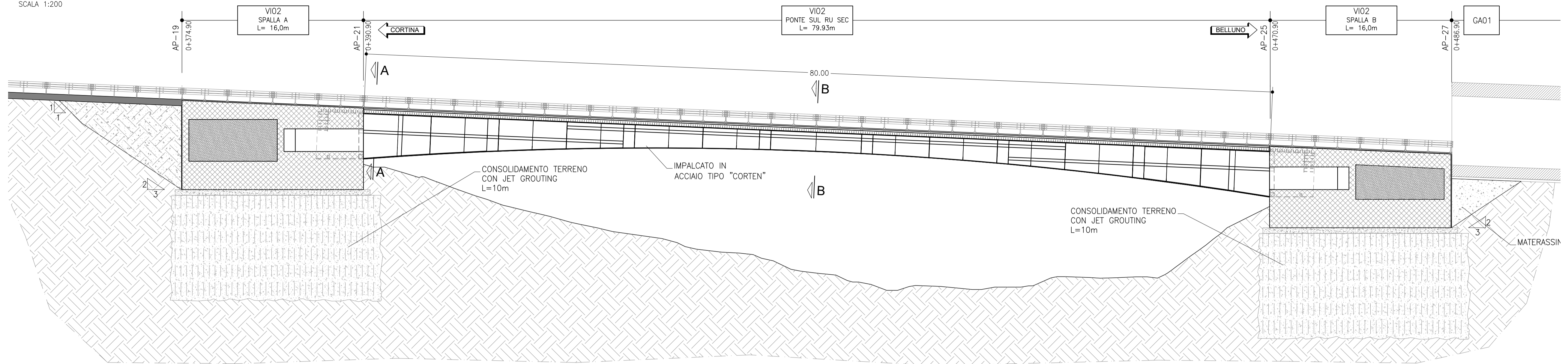
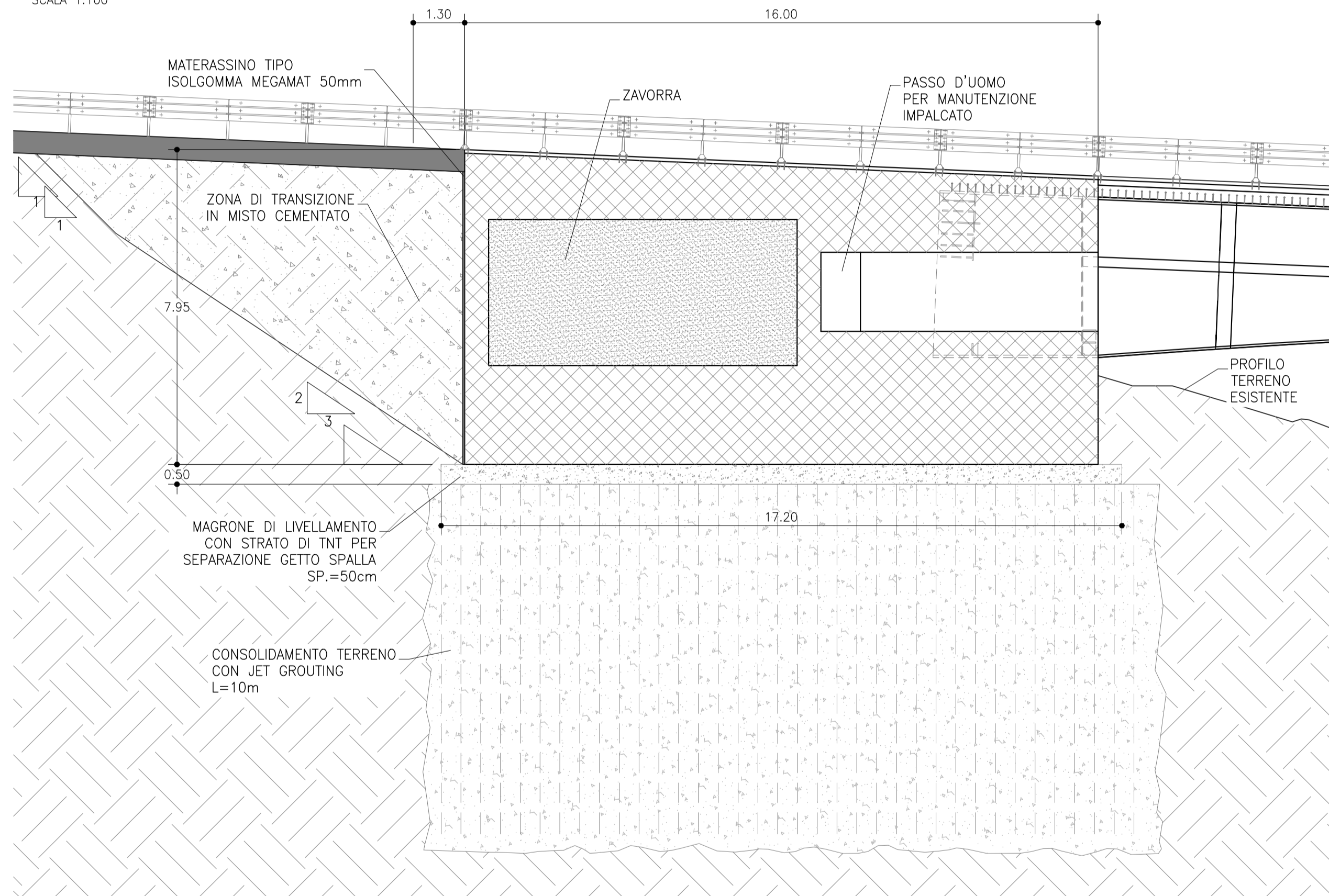


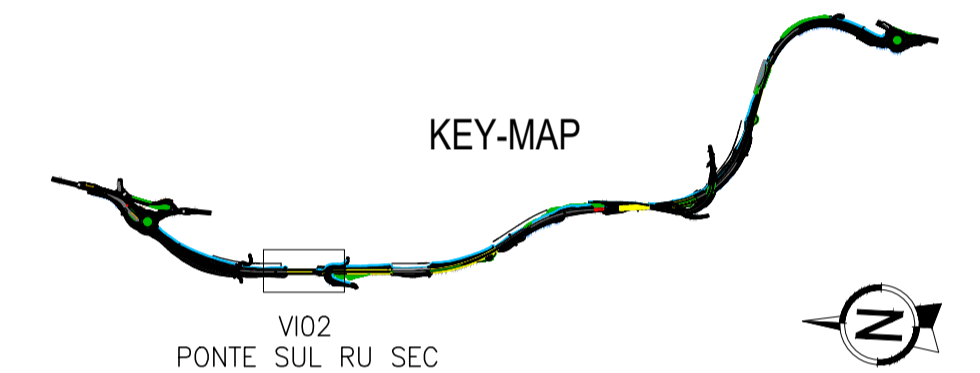
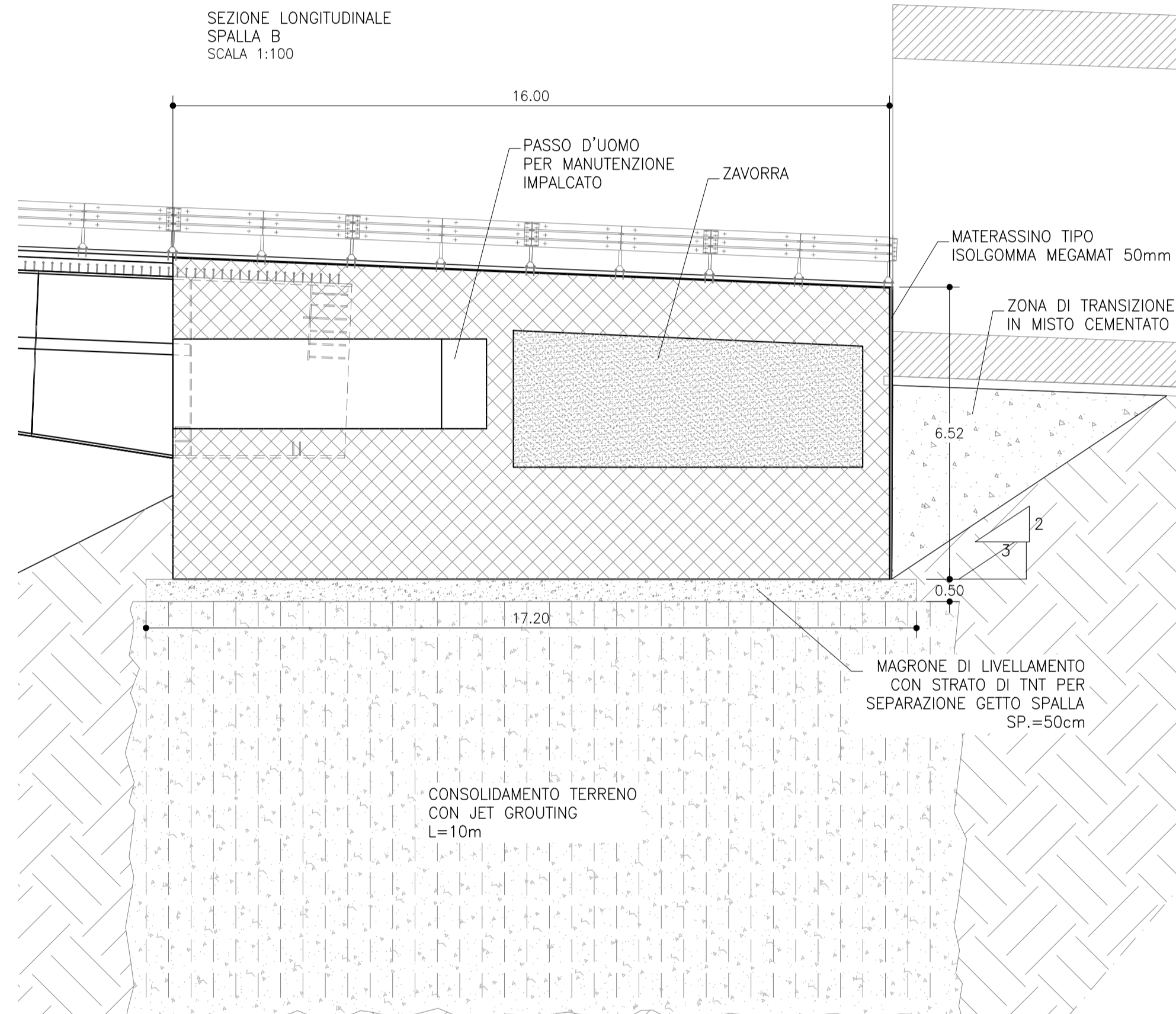
PONTE SUL RU SEC
SEZIONE LONGITUDINALE
SCALA 1:200



SEZIONE LONGITUDINALE
SPALLA A
SCALA 1:100

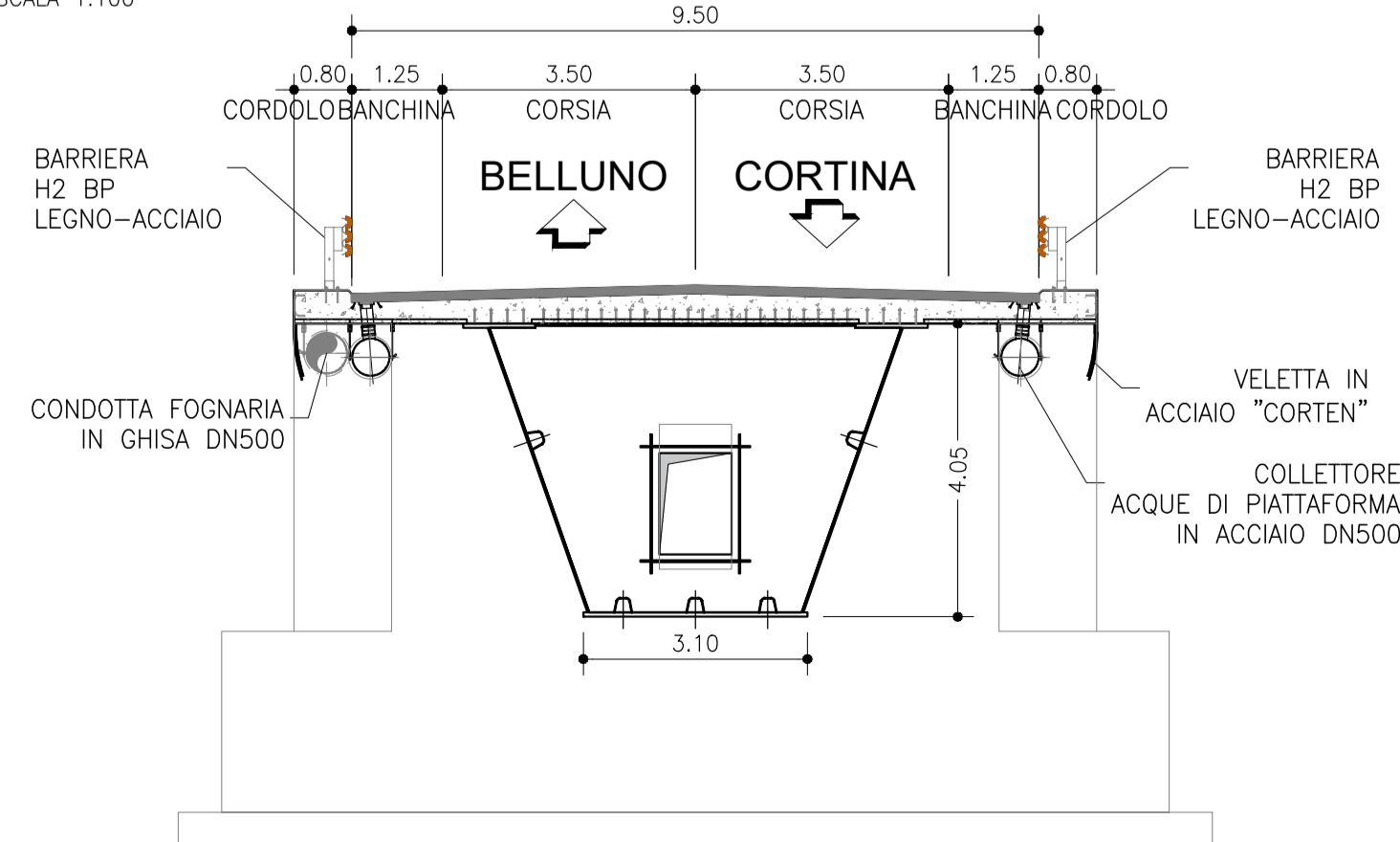


SEZIONE LONGITUDINALE
SPALLA B
SCALA 1:100

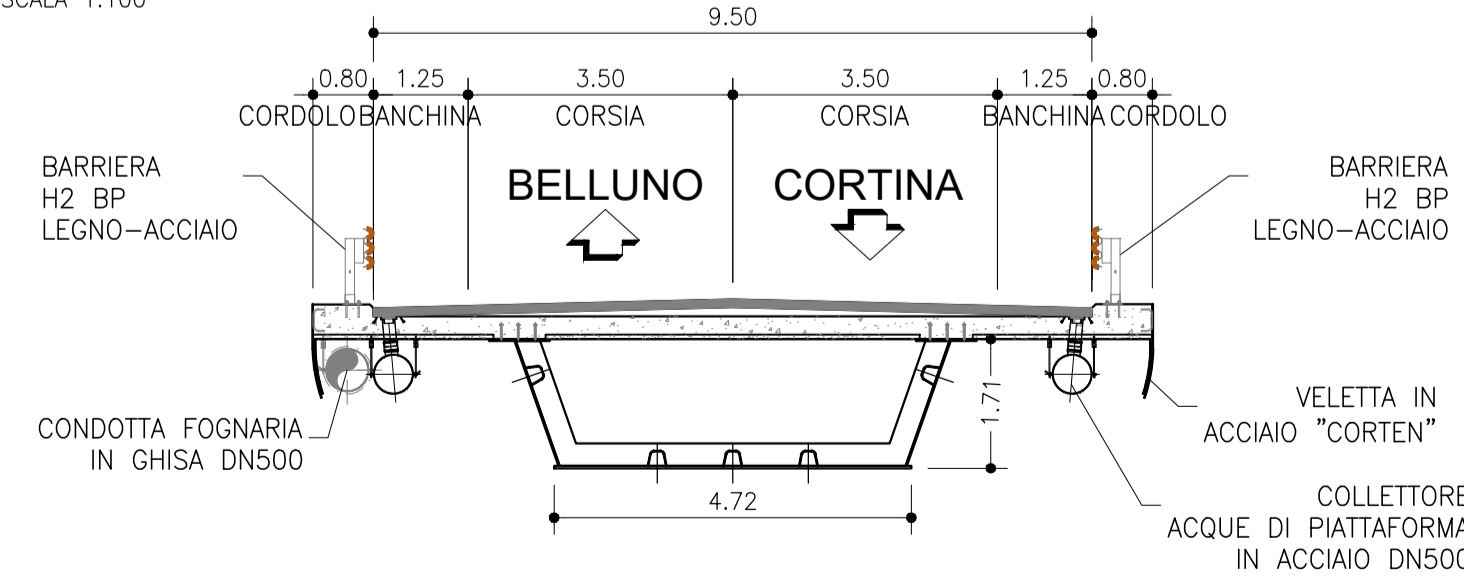


NOTA: PER TABELLA MATERIALI SI VEDA MSVE14E2102-T00V00STRRE01A

PONTE SUL RU SEC
SEZIONE A-A
SCALA 1:100



PONTE SUL RU SEC
SEZIONE B-B
SCALA 1:100



anas
GRUPPO FS ITALIANE

Struttura Territoriale Veneto e Friuli Venezia Giulia
Via E. Millosevich, 49 - 30173 Venezia Mestre T (+39) 041 2911411 - F (+39) 041 5317321
Pec anas.veneto@postacert.stradeanas.it - www.stradeanas.it

Anas S.p.A. - Gruppo Ferrovie dello Stato Italiane
Società con socio unico soggetta all'attività di direzione e coordinamento di Ferrovie dello Stato Italiane S.p.A. e concessionaria ai sensi del D.L. 138/2002 (convertito con L. 178/2002)
Sede Legale: Via Mazzini, 10 - 00155 Roma T (+39) 06 445611 - F (+39) 06 4456224
Pec anas@postacert.stradeanas.it
Cap. Soc. Euro 2.269.892.000,00 Iscr. R.E.A. 1024951 P.IVA 02133581003 C.F. 80208450587

S.S. 51 "di Alemagna"
Provincia di Belluno

Piano straordinario per l'accessibilità a Cortina 2021

Attraversamento dell'abitato di San Vito di Cadore

PROGETTO ESECUTIVO

IL RESPONSABILE DEL PROCEDIMENTO: Ing. Ettore de la GRENNELAIS

MANDATARIA: **NETENGINEERING**

MANDANTI: **SWS** **ambiente**

IL DIRETTORE TECNICO: Ing. R. Zanon
Ord. Ingg. Provincia di Padova n.2351

IL RESPONSABILE INTEGRAZIONE PRESTAZIONI SPECIALISTICHE: Ing. Q.T. Thai Huynh
Ord. Ingg. Provincia di Padova n.4280

IL PROGETTISTA: Ing. R. Zanon
Ord. Ingg. Provincia di Padova n.2351

OPERE D'ARTE MAGGIORI
Ponte sul Ru Sec
Sezioni generali

CODICE PROGETTO	NOME FILE	REVISIONE	SCALA
PROGETTO: MSVE14E2102-T00V00STRDI02	MSVE14E2102-T00V00STRDI02	B	1:200
LIV. PROG. N. PROG.:	CODICE ELAB.:		
2102	T00V00STRDI02		
B	Correzione refusi	10.2021	D.Malandrin G.Faggioni Q.T. Thai Huynh
A	Emissione	09.2021	D.Malandrin G.Faggioni Q.T. Thai Huynh
REV.	DESCRIZIONE	DATA	REDDATTO VERIFICATO APPROVATO