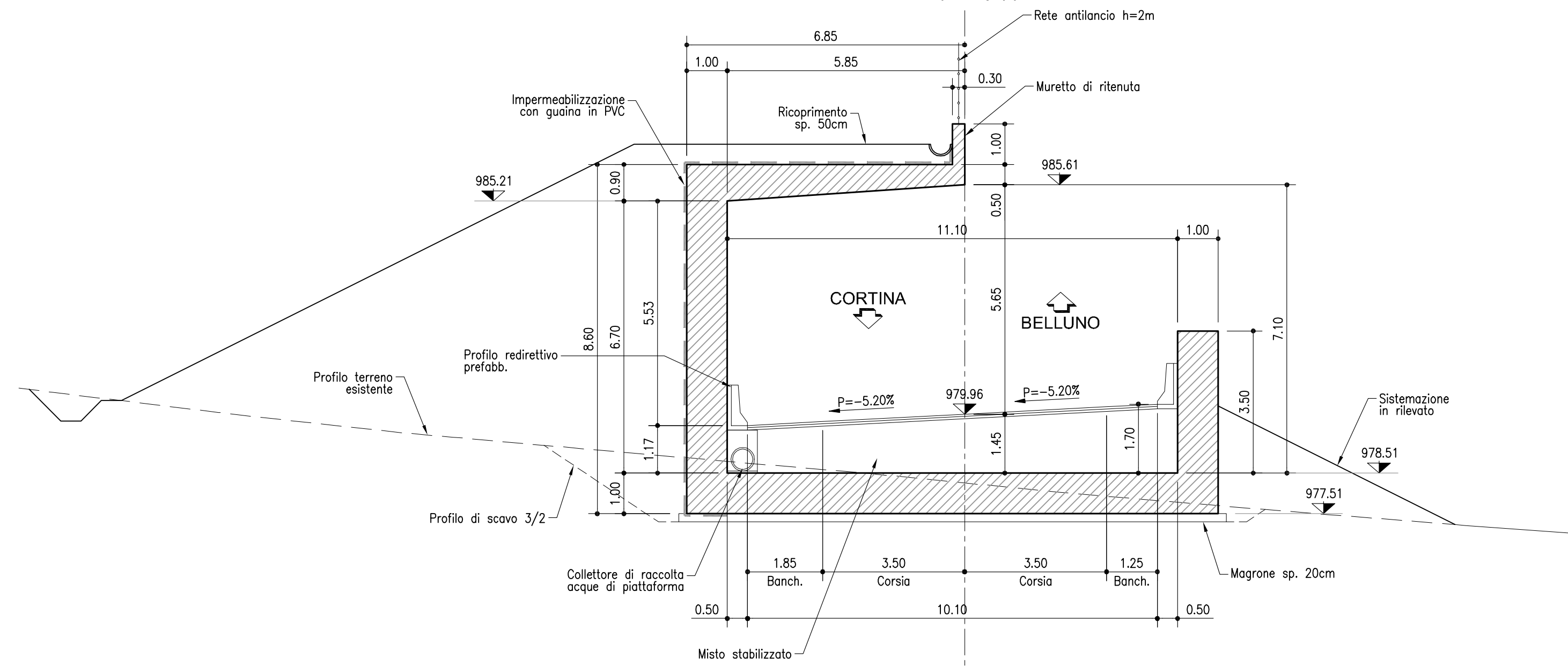
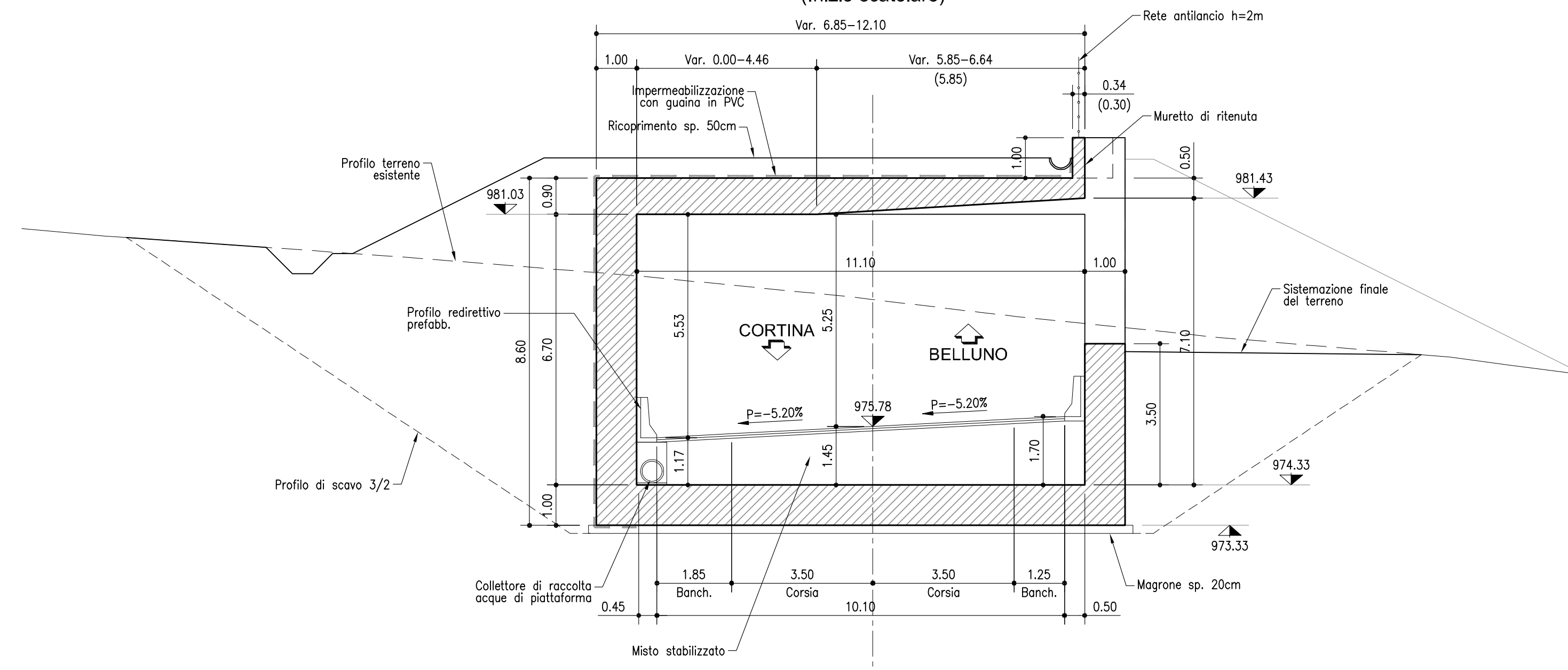


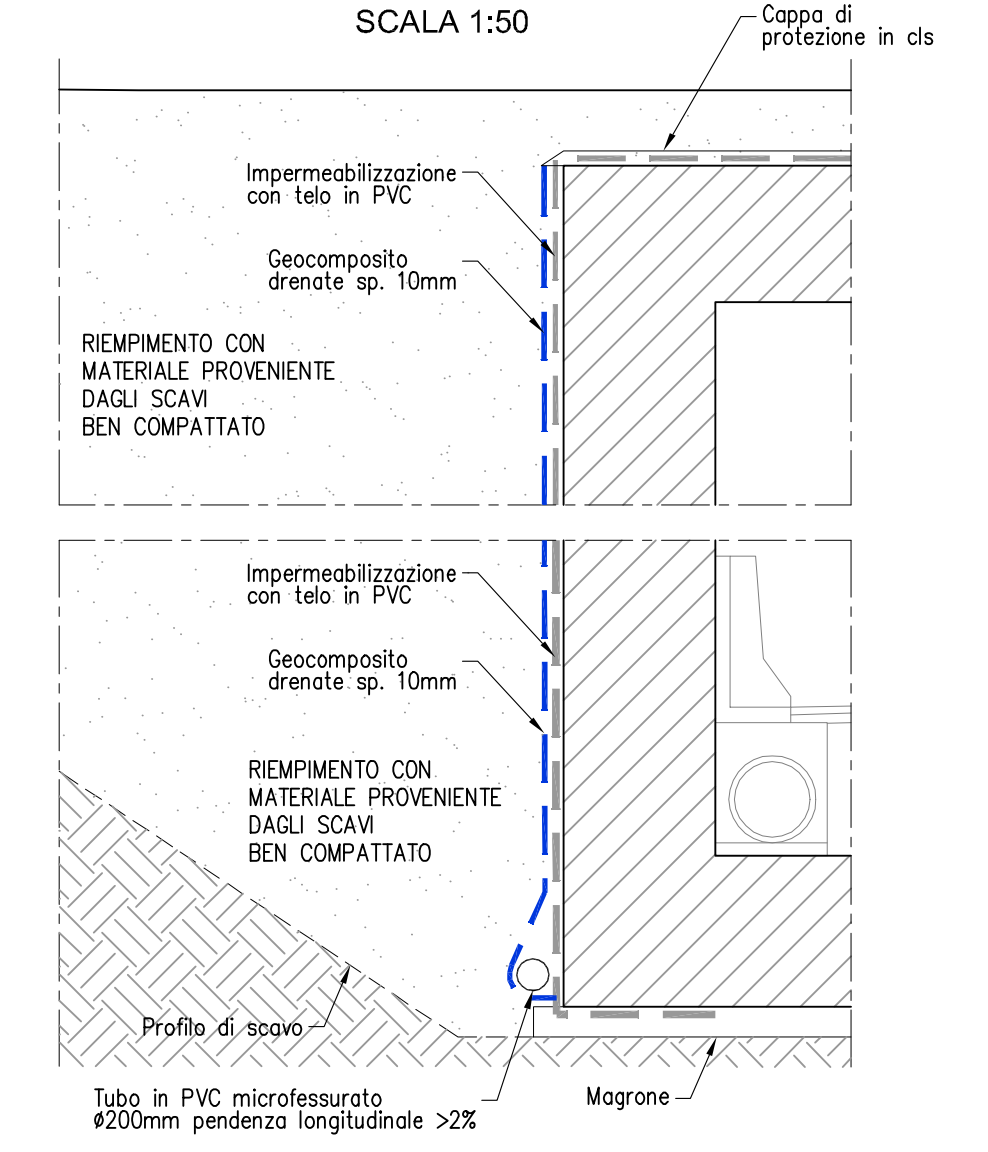
**SEZIONE TRASVERSALE D1-D1**  
SCALA 1:100  
Pk 0+775.00



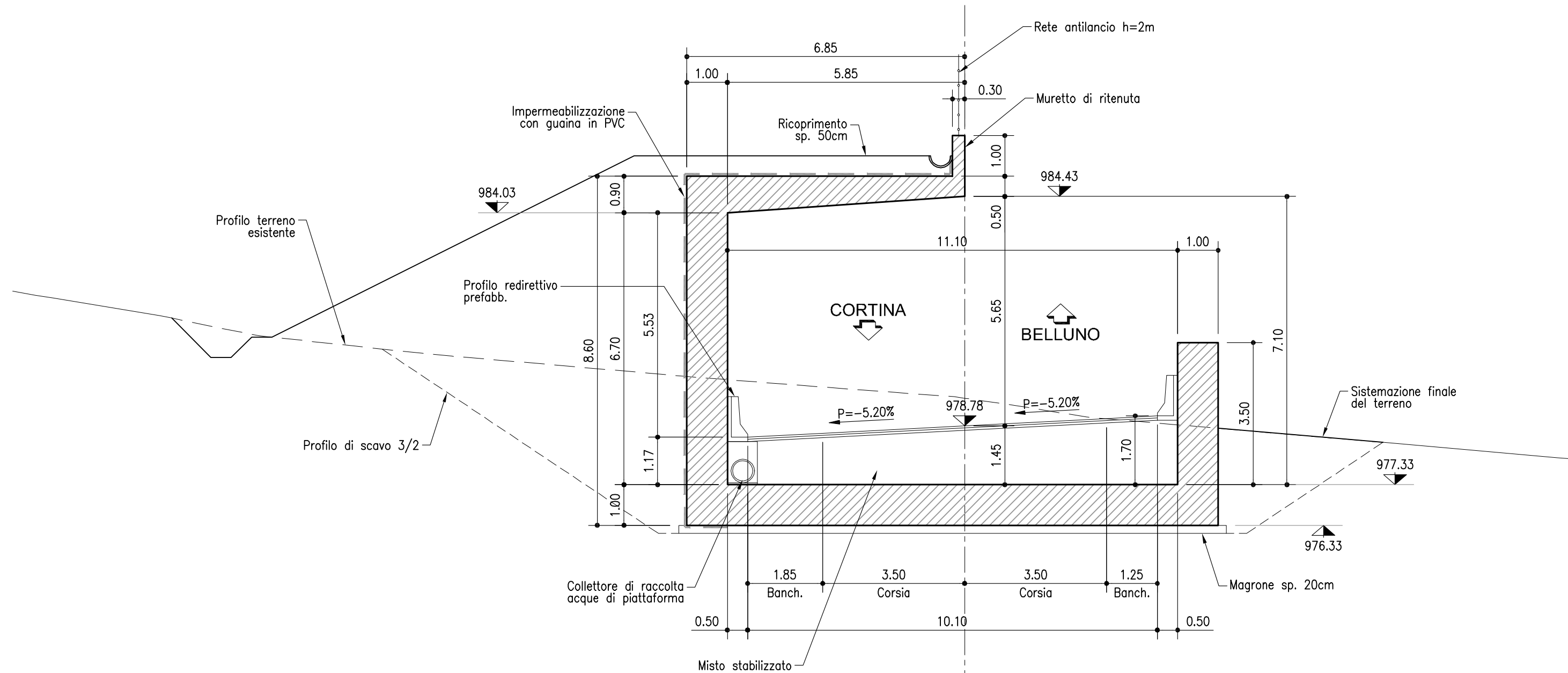
**SEZIONE TRASVERSALE C1-C1**  
SCALA 1:100  
Pk 0+920.00  
(Inizio scollare)



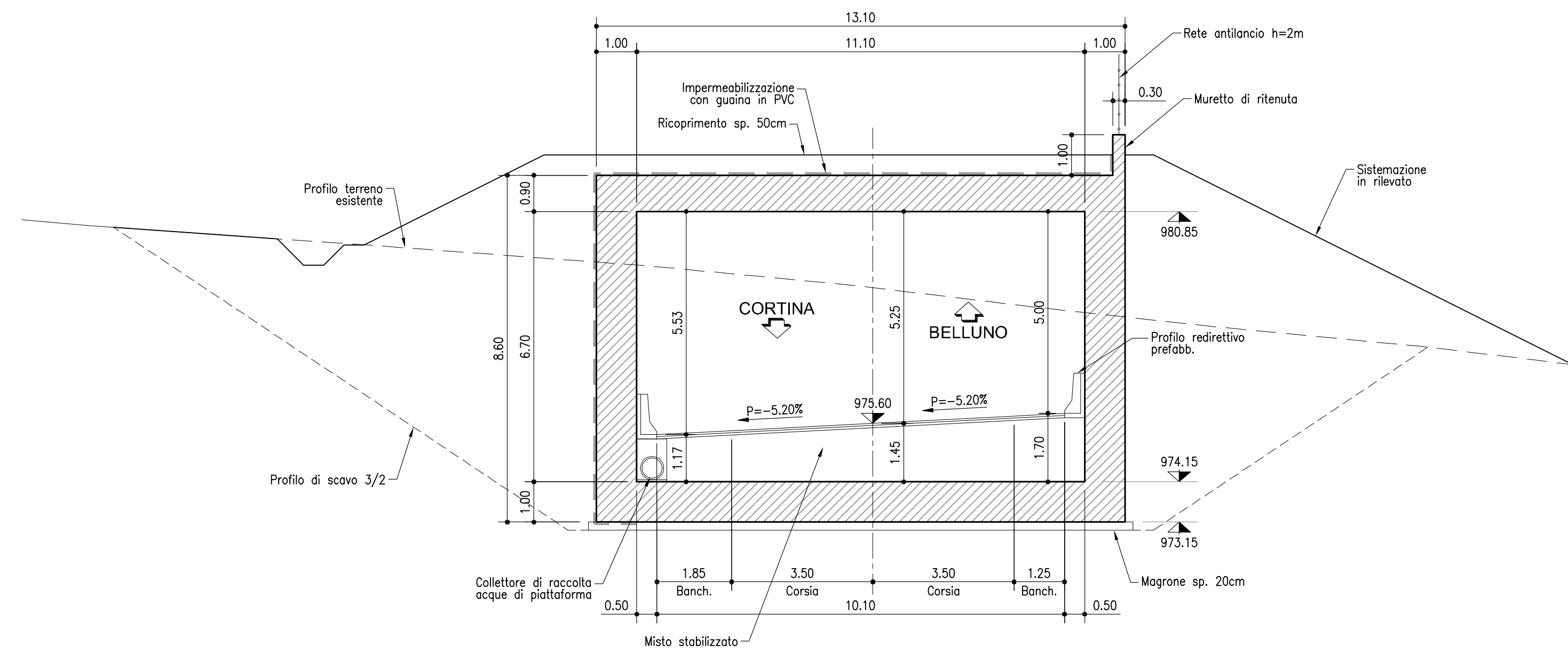
**PARTICOLARE RIPIEPISTO E IMPERMEABILIZZAZIONE**  
SCALA 1:50



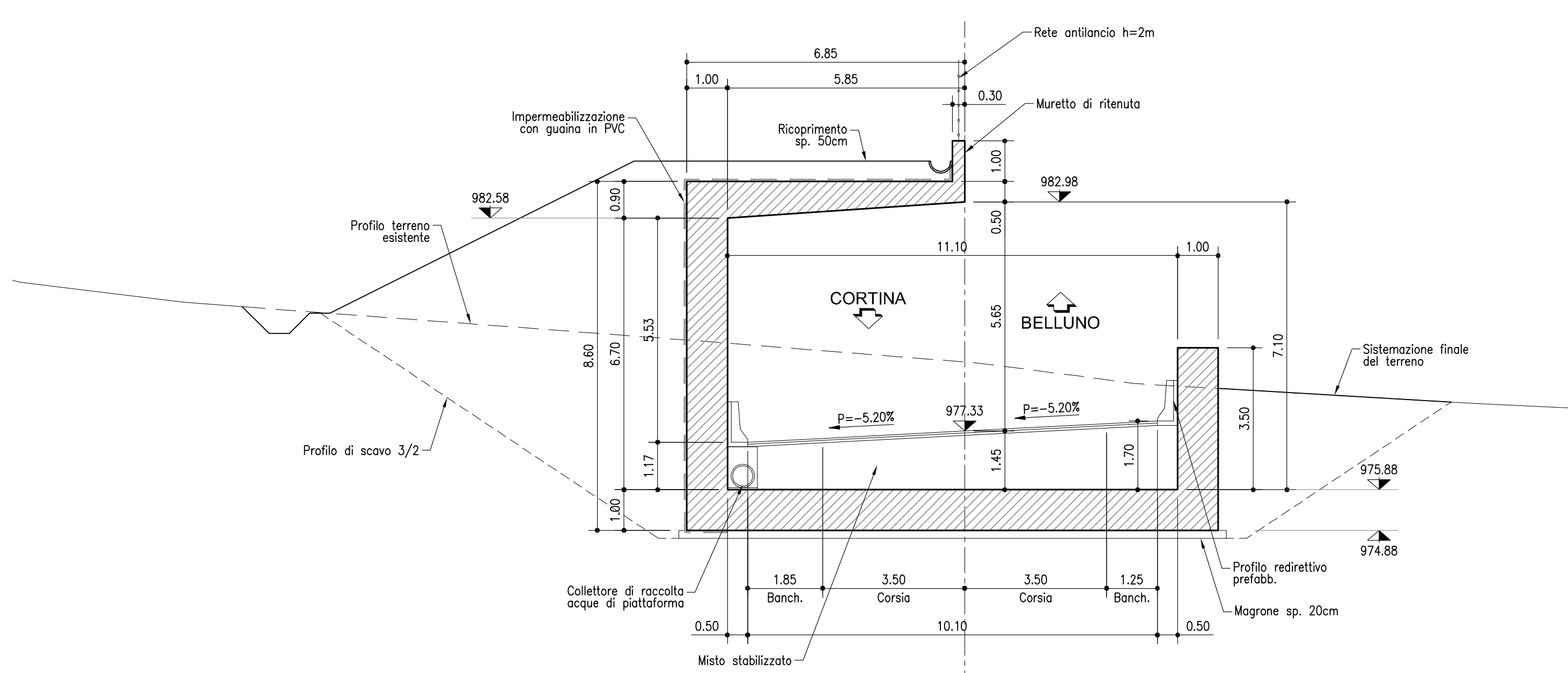
**SEZIONE TRASVERSALE D2-D2**  
SCALA 1:100  
Pk 0+825.00



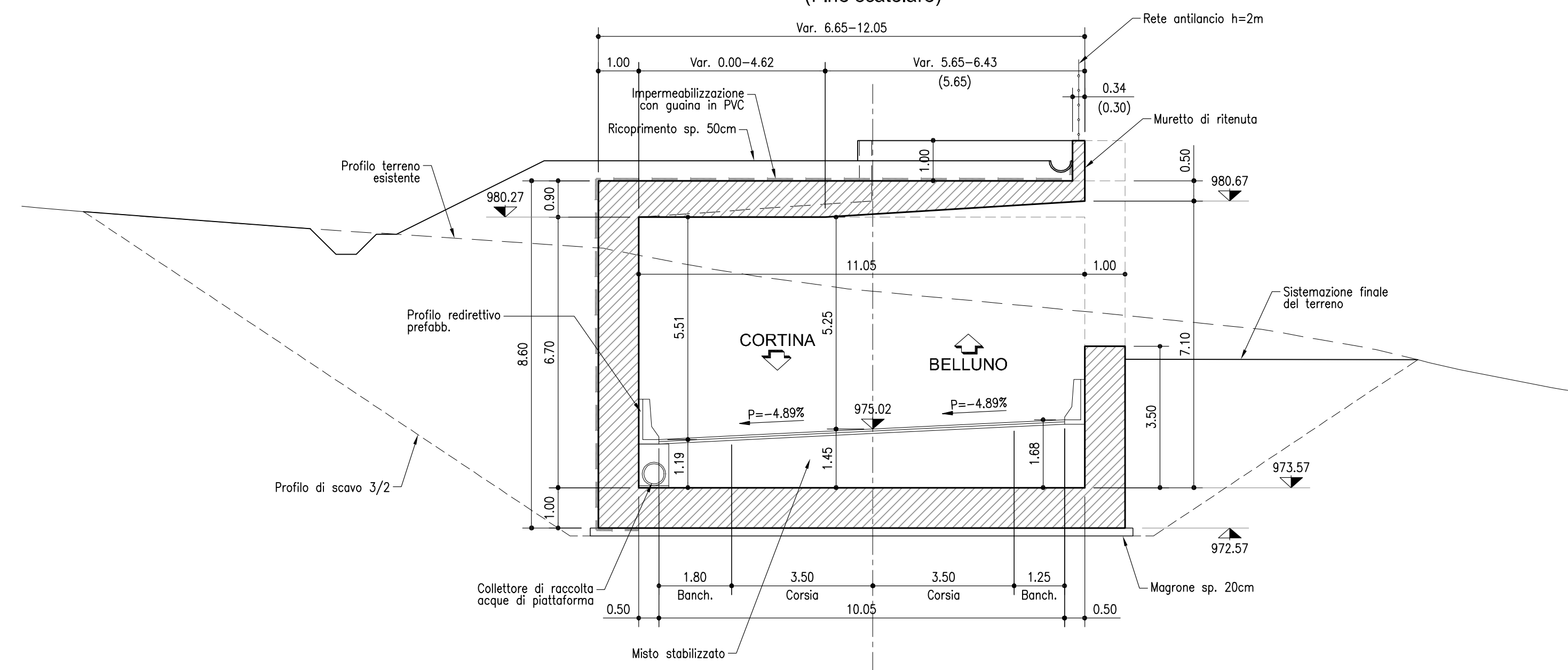
**SEZIONE TRASVERSALE C2-C2**  
SCALA 1:100  
Pk 0+925.00



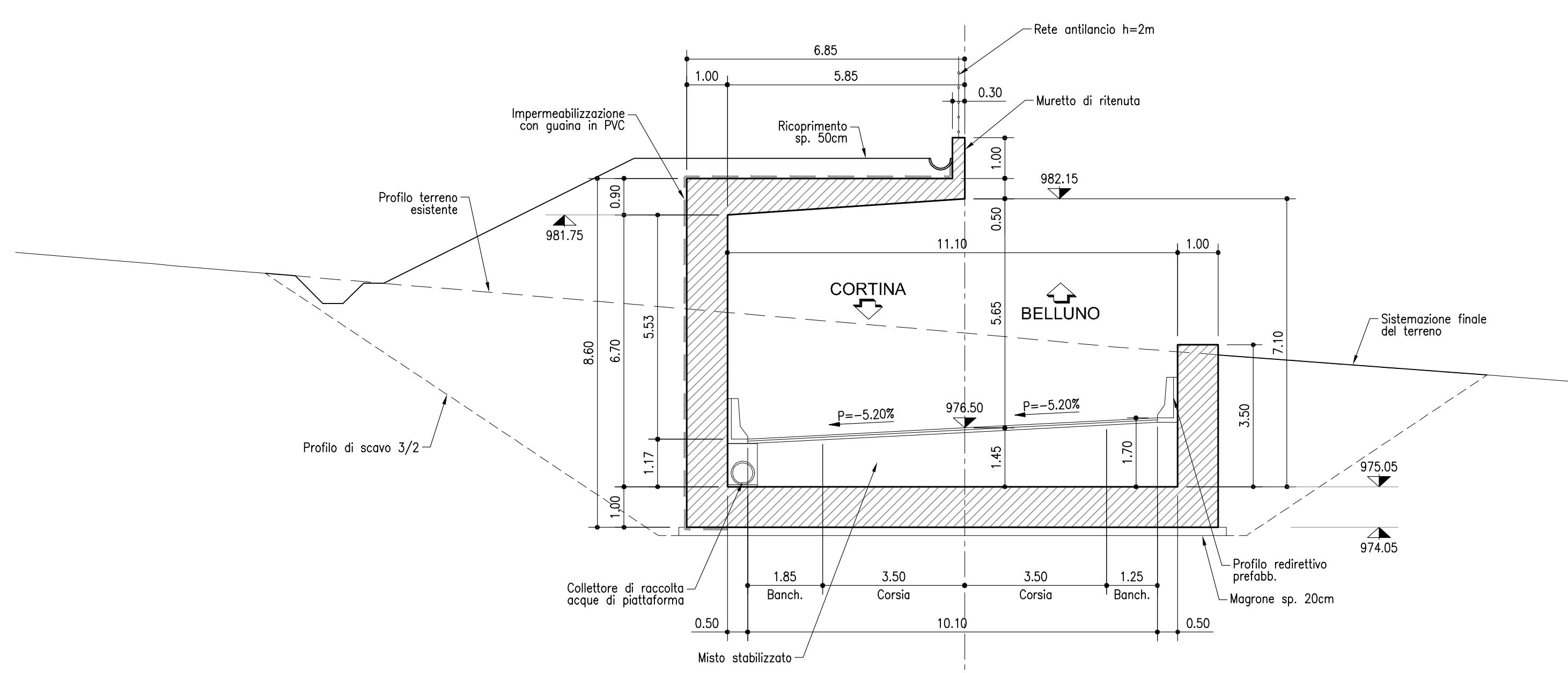
**SEZIONE TRASVERSALE D3-D3**  
SCALA 1:100  
Pk 0+875.00



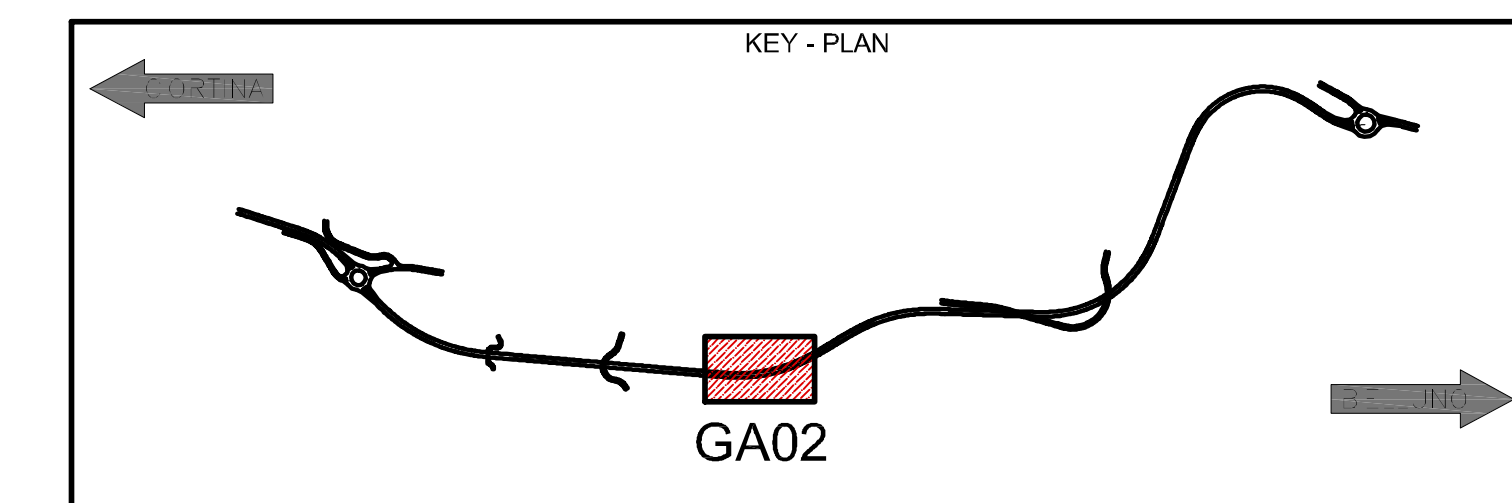
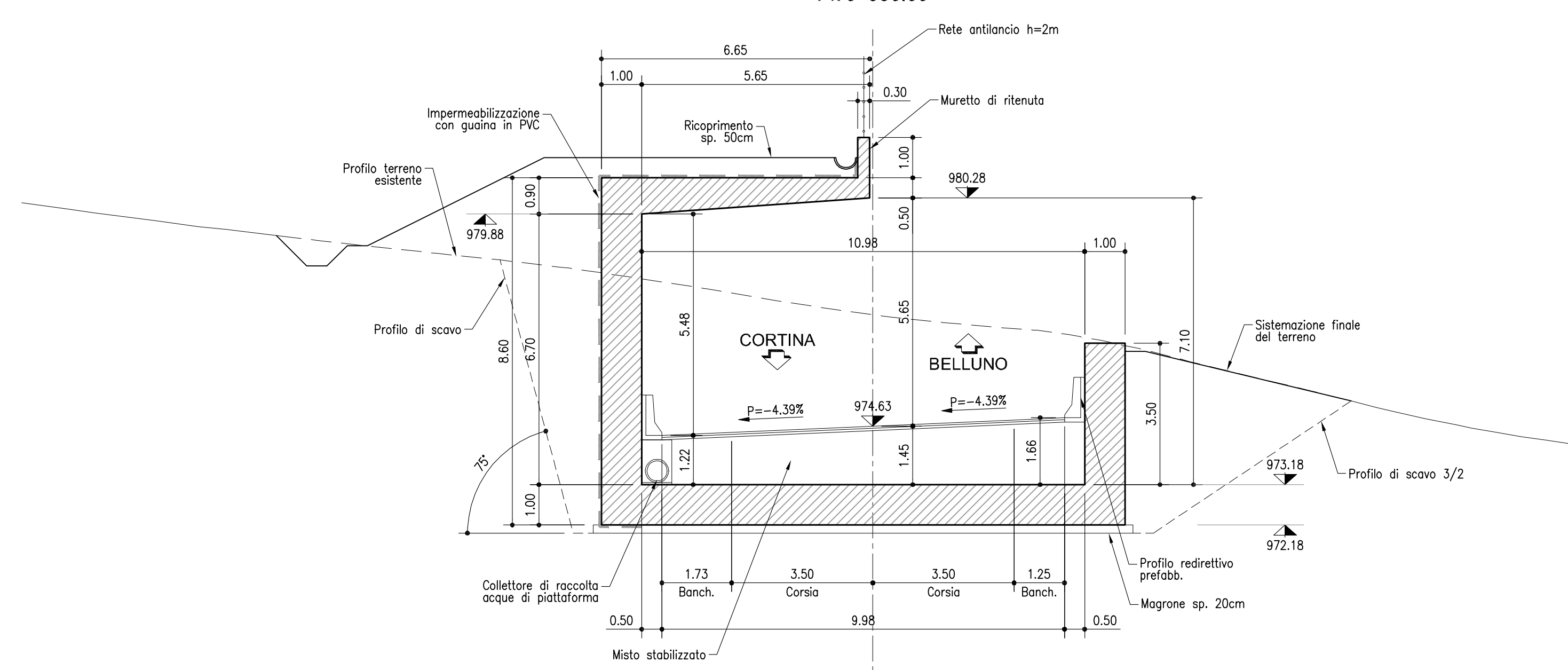
**SEZIONE TRASVERSALE C3-C3**  
SCALA 1:100  
Pk 0+940.00  
(Fine scollare)



**SEZIONE TRASVERSALE D4-D4**  
SCALA 1:100  
Pk 0+900.00



**SEZIONE TRASVERSALE C4-C4**  
SCALA 1:100  
Pk 0+950.00



Struttura Territoriale Veneto e Friuli Venezia Giulia  
Via S. Maddalena, 49 - 30139 Venezia Mestre - Tel: 041 2911411 - Fax: 041 5337321  
Pec: anas.veneto@postacert.stradanas.it - www.stradanas.it

ANAS S.p.A. - Gruppo Ferrovie dello Stato Italiane  
Società con unico socio soggetta all'art.2485 di direzione e coordinamento di Ferrovie dello Stato Italiane S.p.A.  
e concessionaria ai sensi del D.L. 150/2002 (convertito con L. 179/2002)  
Sede Legale: Via Nazionale, 10 - 00187 Roma - Tel: 06 46461 - Fax: 06 4652234  
Pec: anas@postacert.stradanas.it  
Cap. Soc. Euro 2.200.000.000,00 - I.S.C. S.R.L. 1024951 - P.IVA 02193881003 - C.F. 80208405687

**S.S. 51 "di Alemagna"**  
Provincia di Belluno  
Piano straordinario per l'accessibilità a Cortina  
Attraversamento dell'abitato di San Vito di Cadore

**PROGETTO ESECUTIVO**  
IL RESPONSABILE DEL PROCEDIMENTO: Ing. Ettore de la GREENELAS

MANDATARIA: **NET ENGINEERING** MANDATARI: **SWS** **ambiente**

IL DIRETTORE TECNICO: Ing. R. Zanoni  
Ont. Ingg. Provincia di Padova n.2351

IL RESPONSABILE INTEGRAZIONE PRESTAZIONI SPECIFICHE: Ing. G.T. Thai-Huy  
Ont. Ingg. Provincia di Padova n.4280

IL PROGETTISTA: Ing. R. Zanoni  
Ont. Ingg. Provincia di Padova n.2351

**GALLERIE ARTIFICIALI**  
Galleria artificiale km 0+770 - 0+960  
Carpenteria - Sezioni trasversali tipiche

PROGETTO	UV. PROJ.	N. PROJ.	REVISIONE	SCALA:	
MSVE14	E	2102	B	1:100	
CODICE PROGETTO		NOME FILE			
MSVE14E2102-T00GA02STRCP02		MSVE14E2102-T00GA02STRCP02			
D					
C					
A	Emissione (aggiornamento)	19/2021	D. Melandri	G. Faggioni	G.T. Thai-Huy
B	Emissione	09/2021	D. Melandri	G. Faggioni	G.T. Thai-Huy
REV.	DESCRIZIONE	DATA	REDATTO	VERIFICATO	APPROVATO