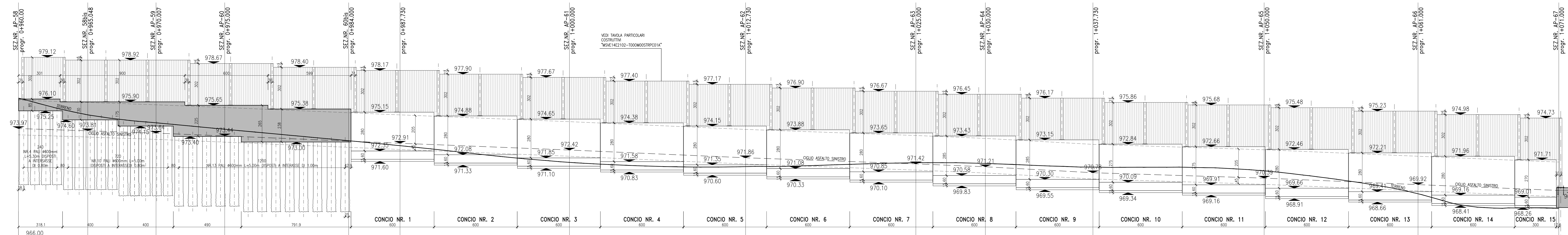


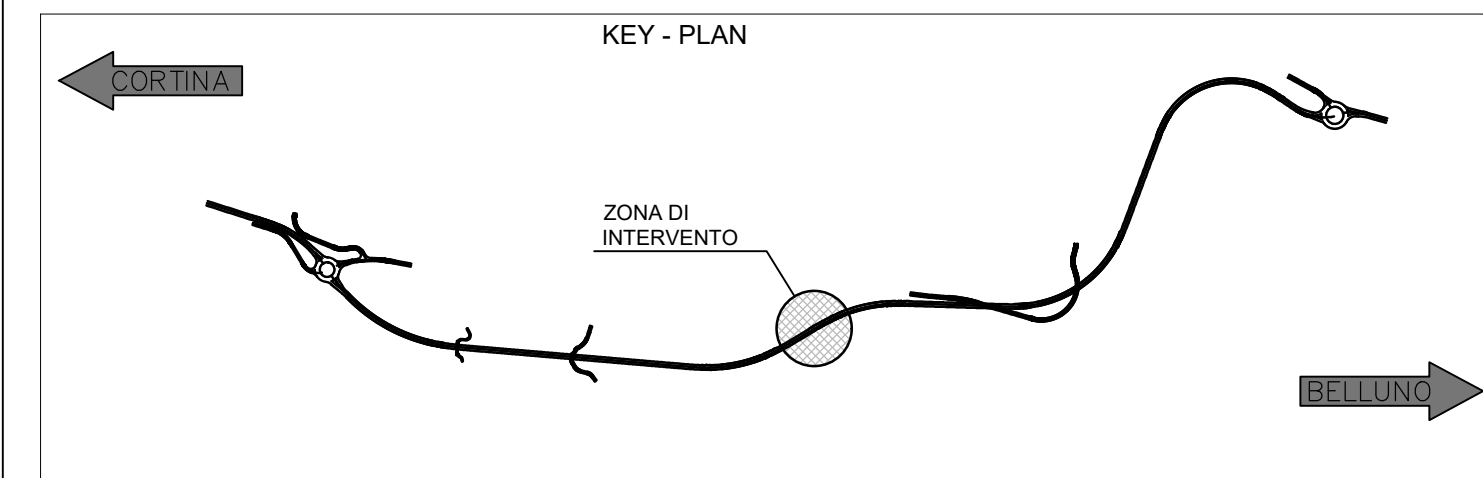
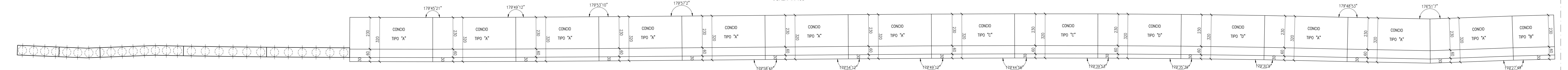
SEZIONE LONGITUDINALE SUL PARAMENTO VERTICALE LATO STRADA DELL'ELEVAZIONE DEL MURO

SCALA 1:100



PIANTA

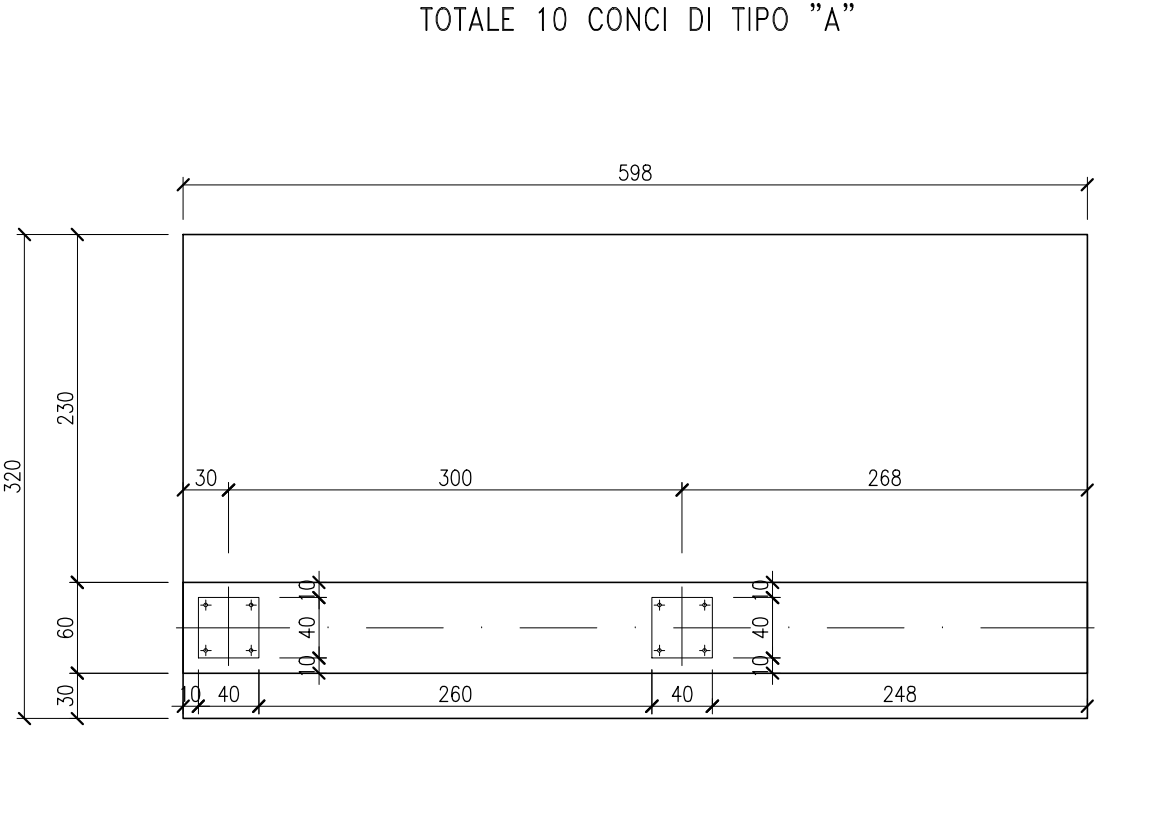
SCALA 1:100



PIANTA CONCIO TIPO "A"

SCALA 1:50

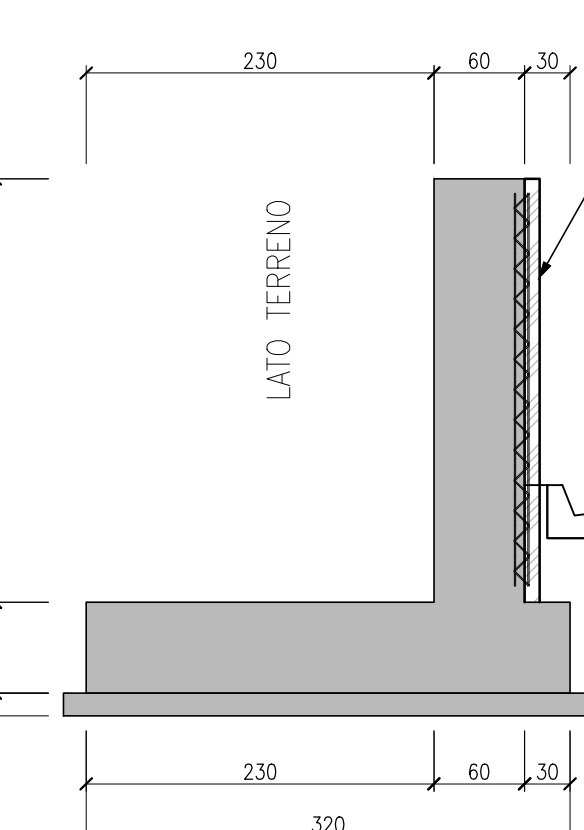
VALIDO PER CONCII : DA 1 A 7 e DA 12 A 14
TOTALE 10 CONCII DI TIPO "A"



SEZIONE CONCIO TIPO "A"

SCALA 1:50

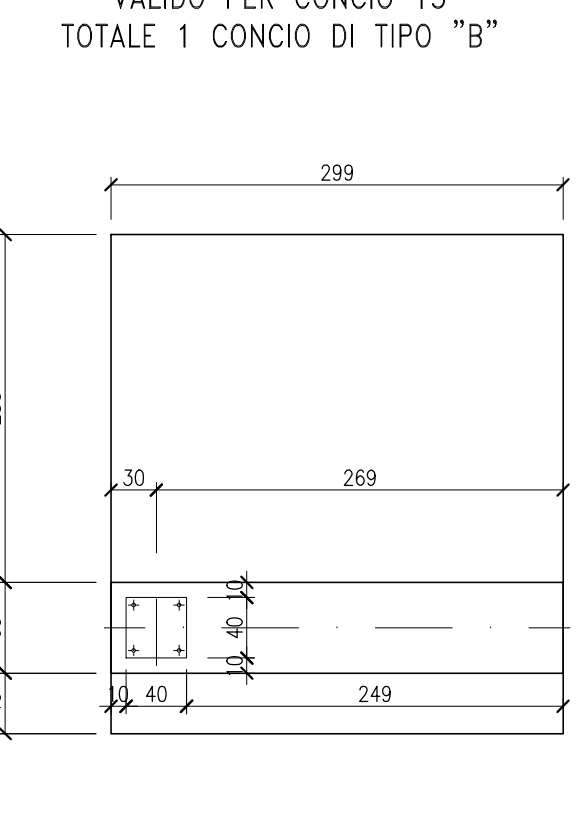
PANNELLO DI RIVESTIMENTO TRALICCIATO IN C.A. CON RIVESTIMENTO IN PIETRA LOCALE DISPOSTA AD OPERA INCERTA SP=10cm



PIANTA CONCIO TIPO "B"

SCALA 1:50

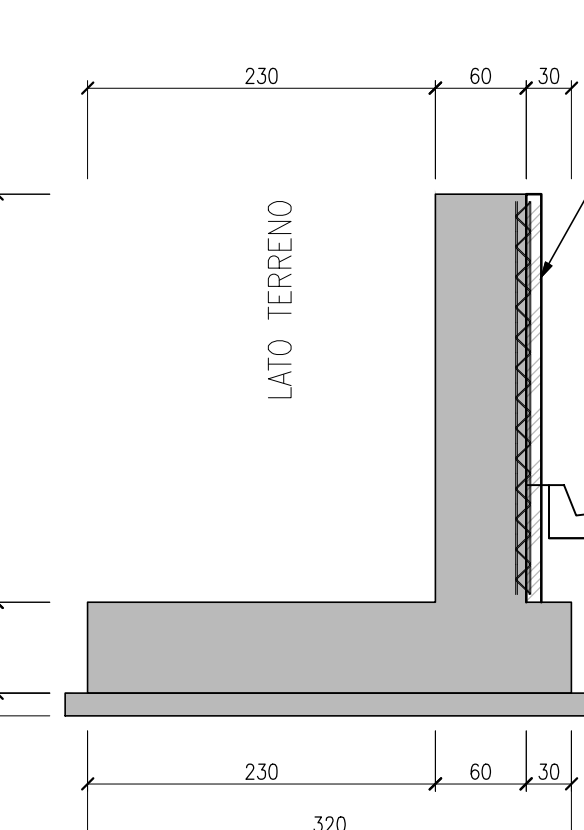
VALIDO PER CONCIO 15
TOTALE 1 CONCIO DI TIPO "B"



SEZIONE CONCIO TIPO "B"

SCALA 1:50

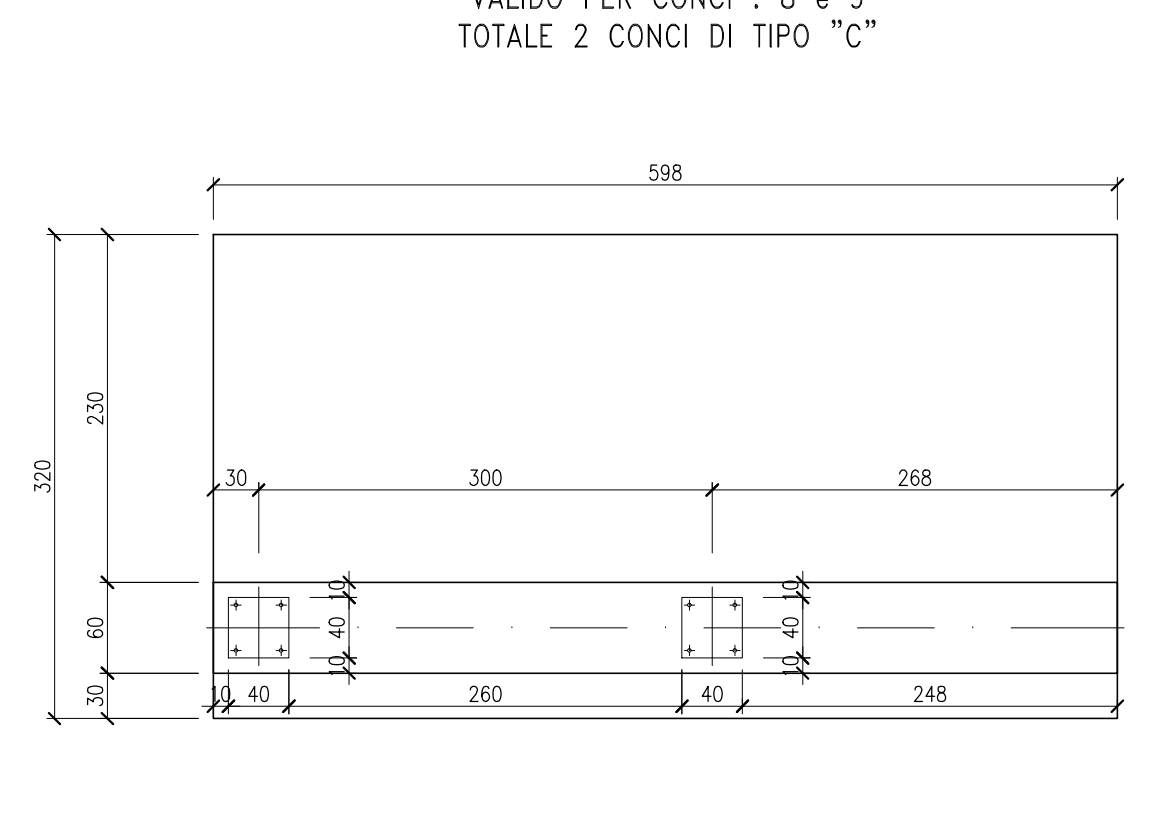
PANNELLO DI RIVESTIMENTO TRALICCIATO IN C.A. CON RIVESTIMENTO IN PIETRA LOCALE DISPOSTA AD OPERA INCERTA SP=10cm



PIANTA CONCIO TIPO "C"

SCALA 1:50

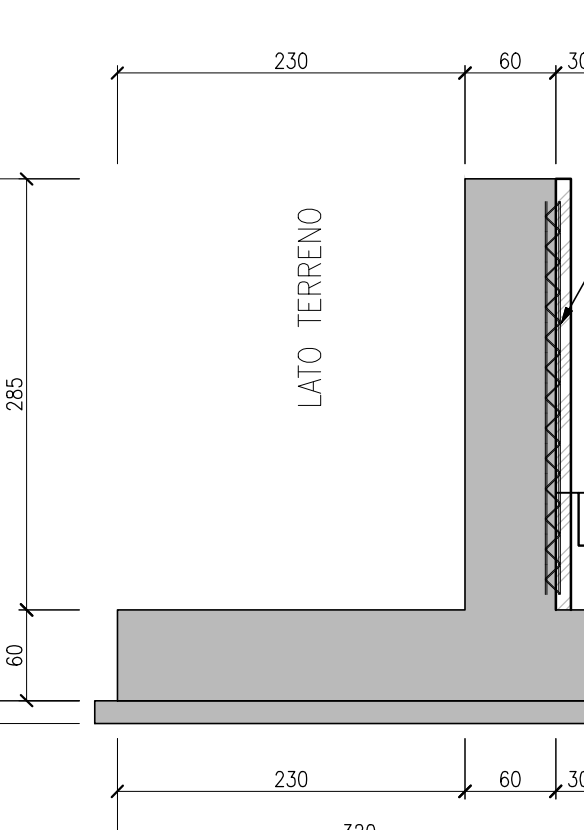
VALIDO PER CONCII : 8 e 9
TOTALE 2 CONCII DI TIPO "C"



SEZIONE CONCIO TIPO "C"

SCALA 1:50

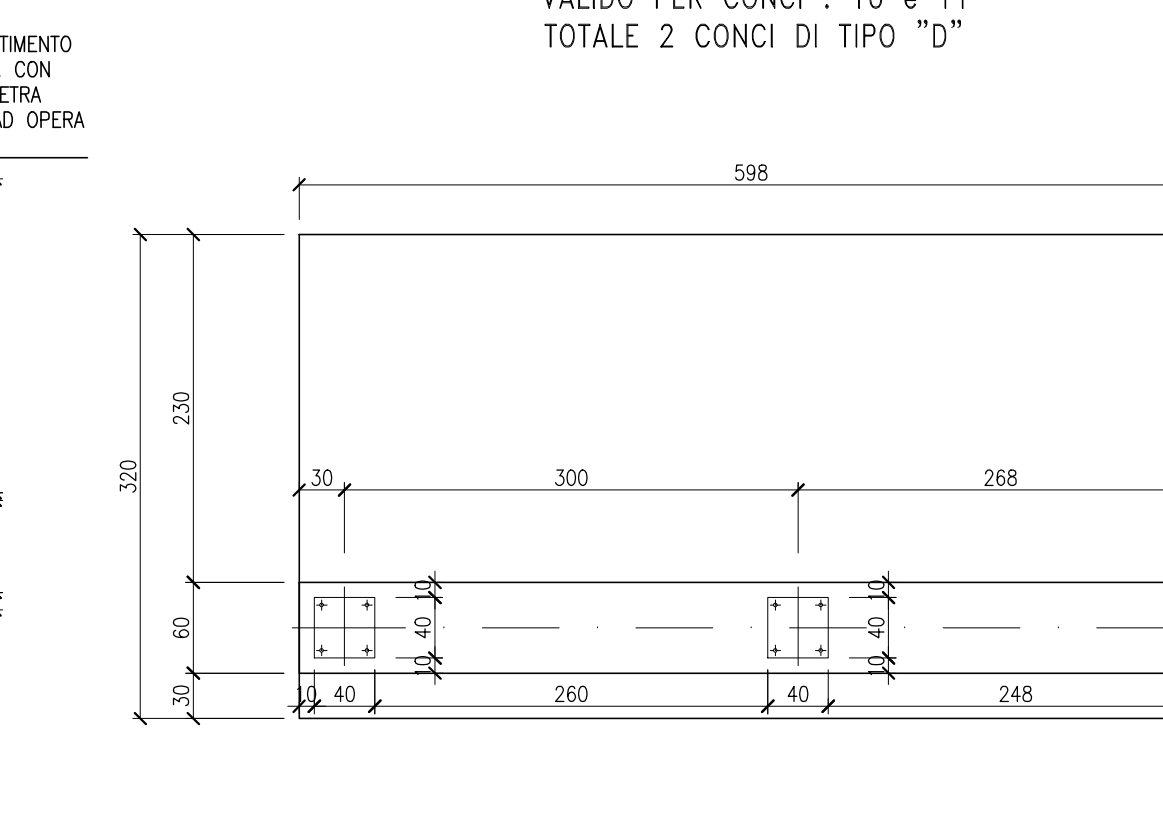
PANNELLO DI RIVESTIMENTO TRALICCIATO IN C.A. CON RIVESTIMENTO IN PIETRA LOCALE DISPOSTA AD OPERA INCERTA SP=10cm



PIANTA CONCIO TIPO "D"

SCALA 1:50

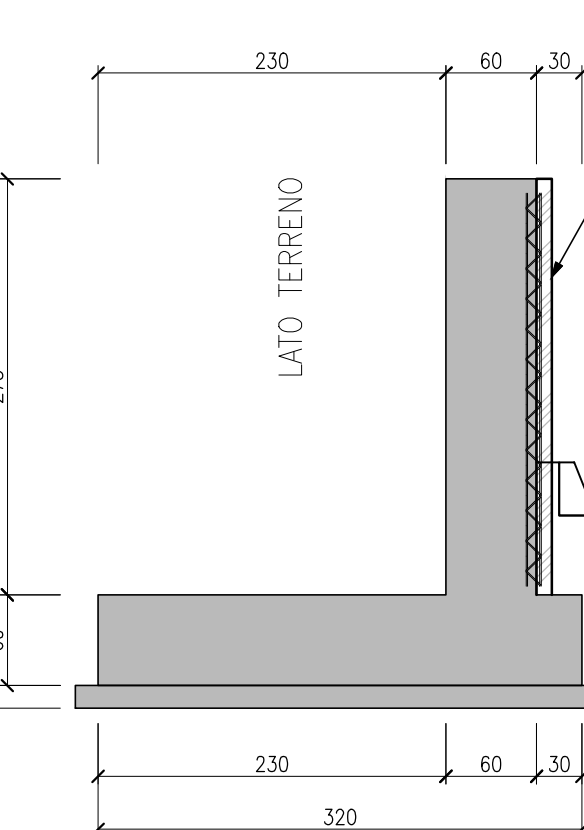
VALIDO PER CONCII : 10 e 11
TOTALE 2 CONCII DI TIPO "D"



SEZIONE CONCIO TIPO "D"

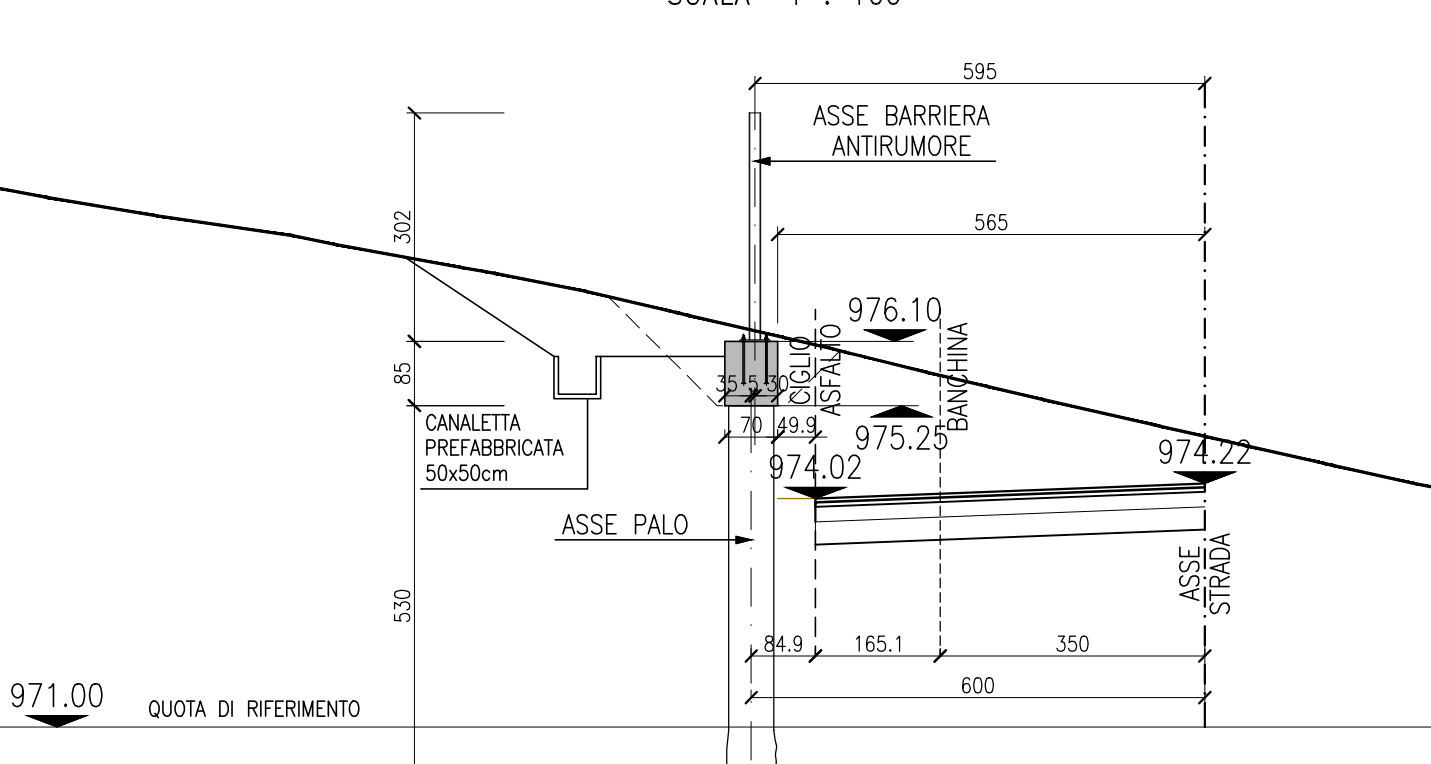
SCALA 1:50

PANNELLO DI RIVESTIMENTO TRALICCIATO IN C.A. CON RIVESTIMENTO IN PIETRA LOCALE DISPOSTA AD OPERA INCERTA SP=10cm



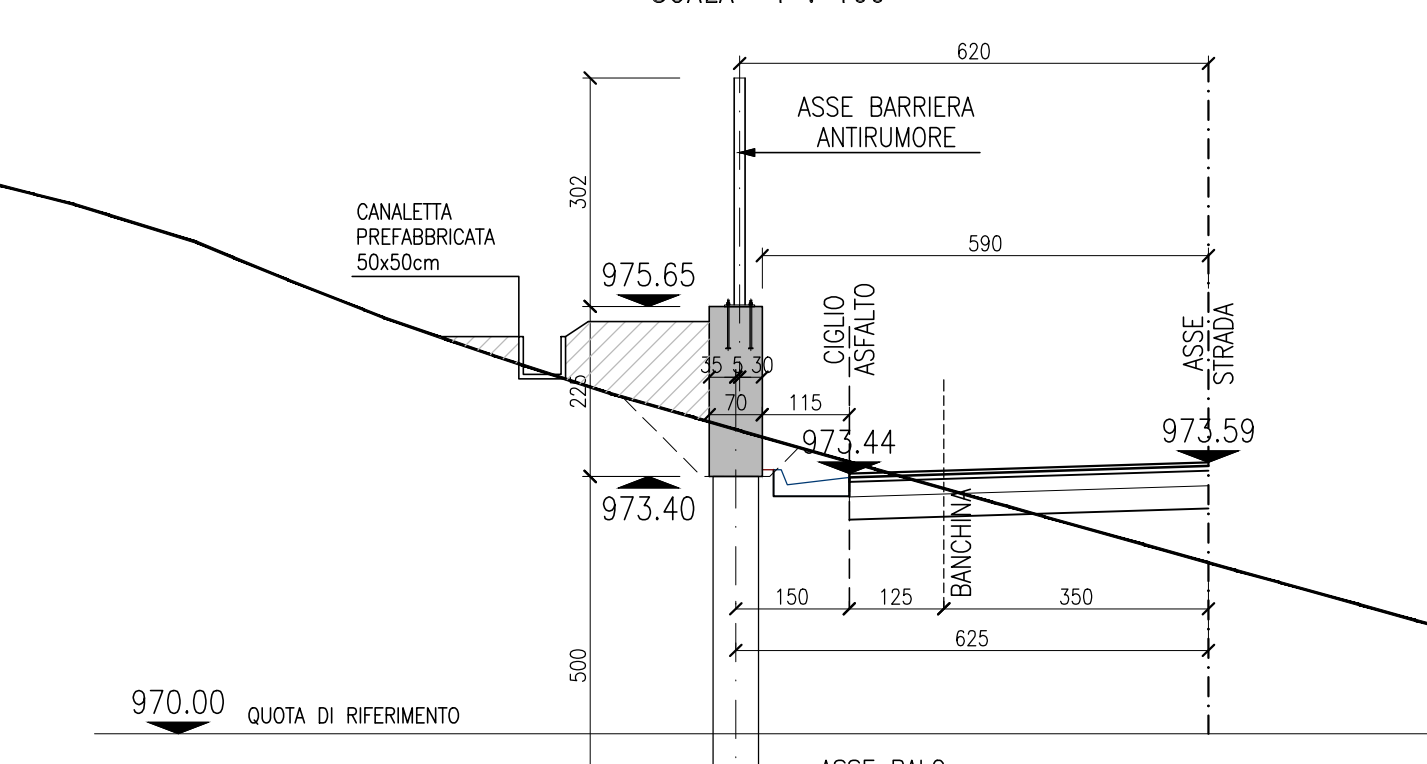
SEZIONE AP-58 - progr. 960.000

SCALA 1:100



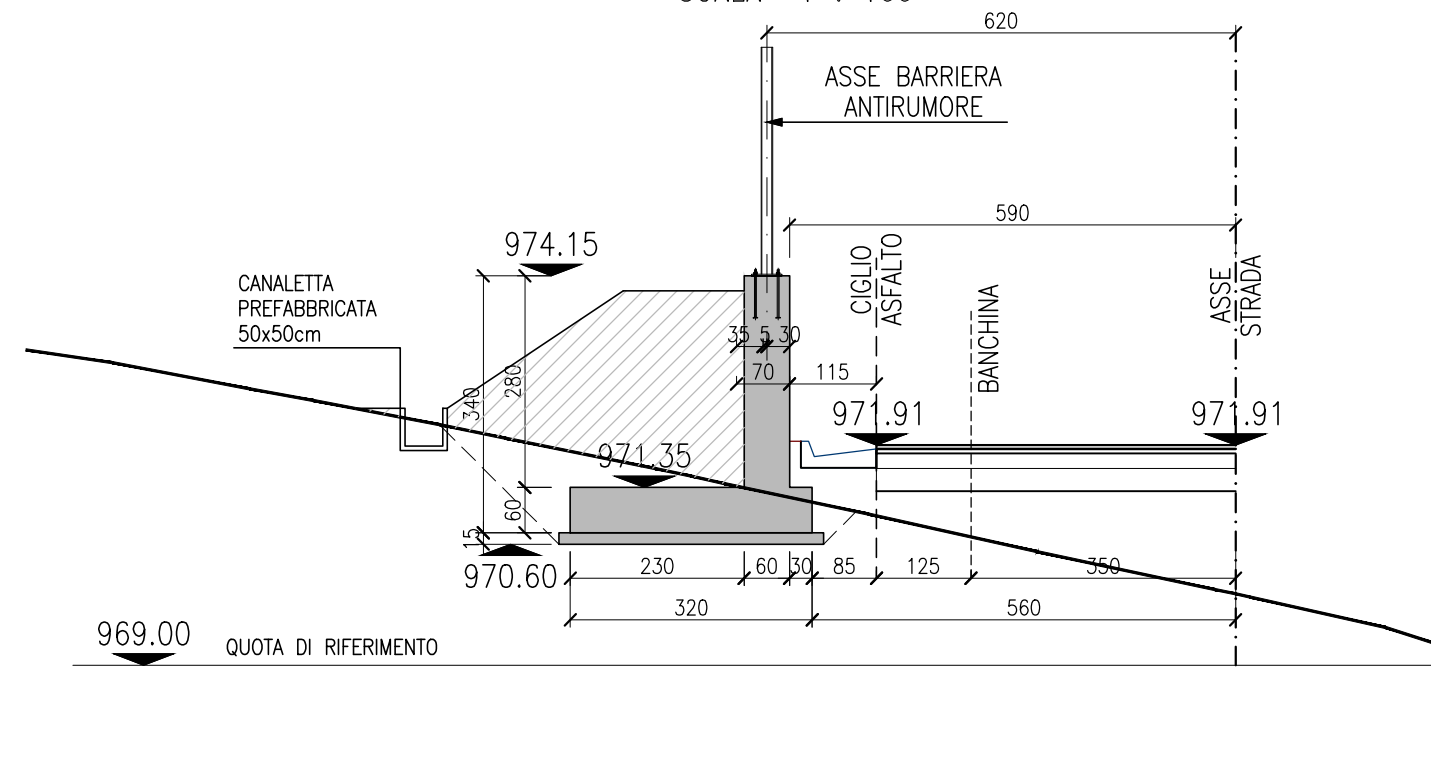
SEZIONE AP-60 - progr. 975.000

SCALA 1:100



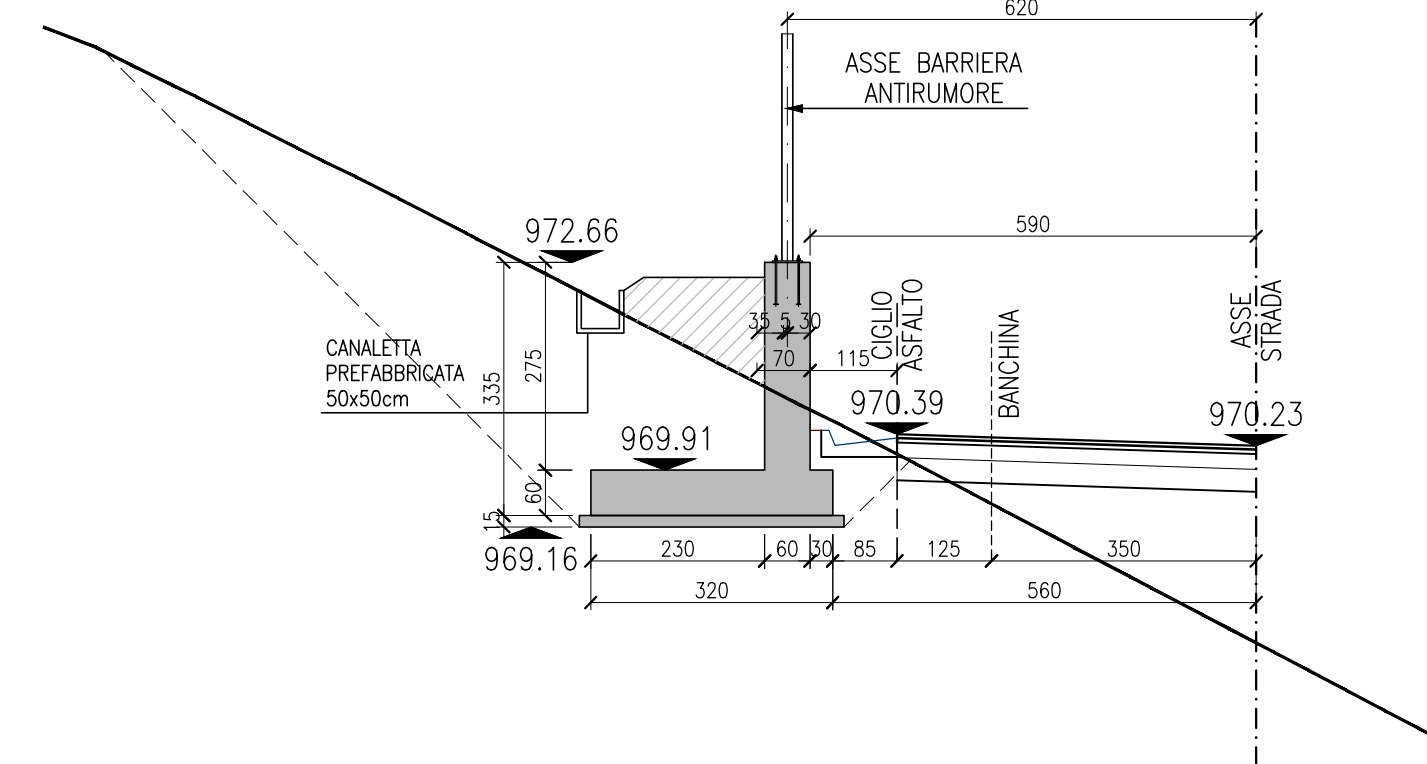
SEZIONE AP-62 - progr. 1012.730

SCALA 1:100



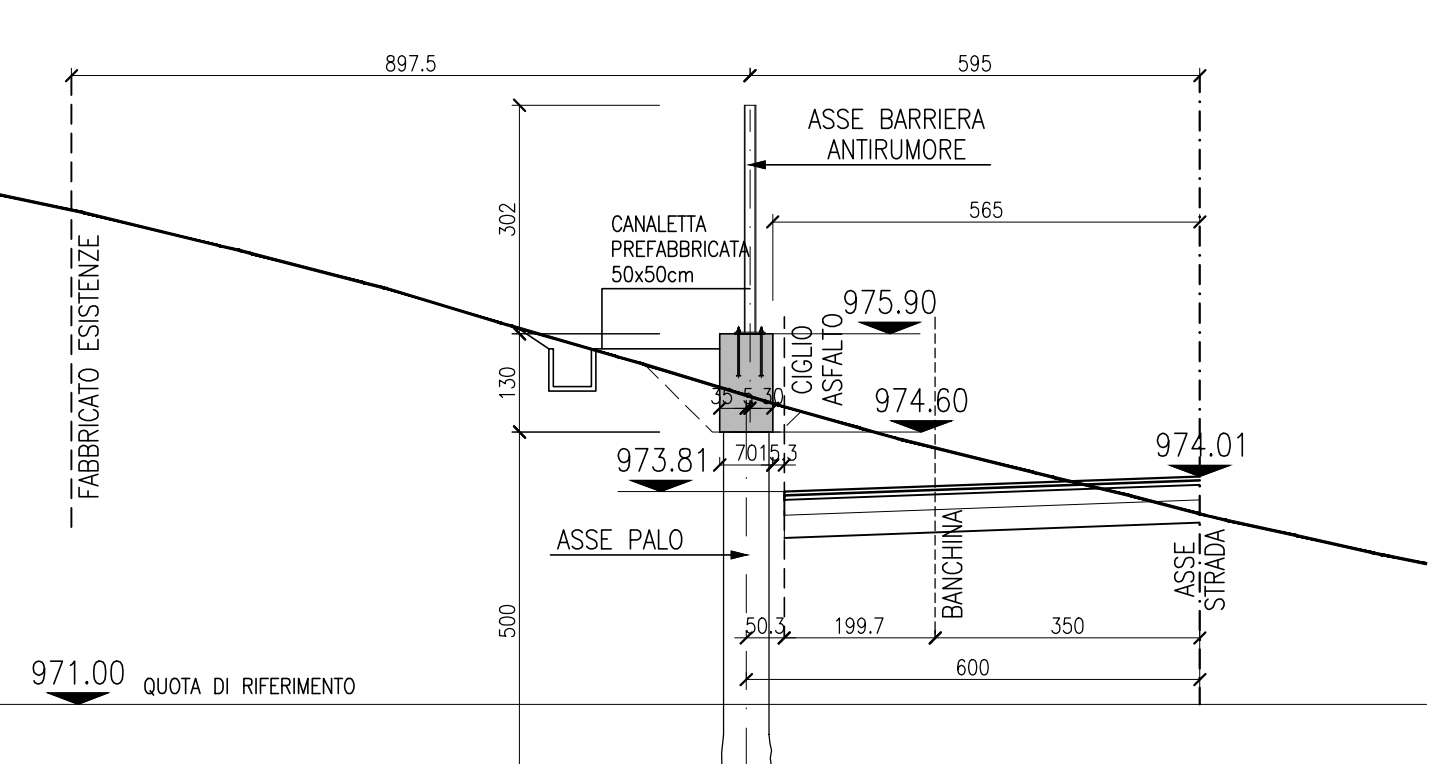
SEZIONE AP-65 - progr. 1050.00

SCALA 1:100



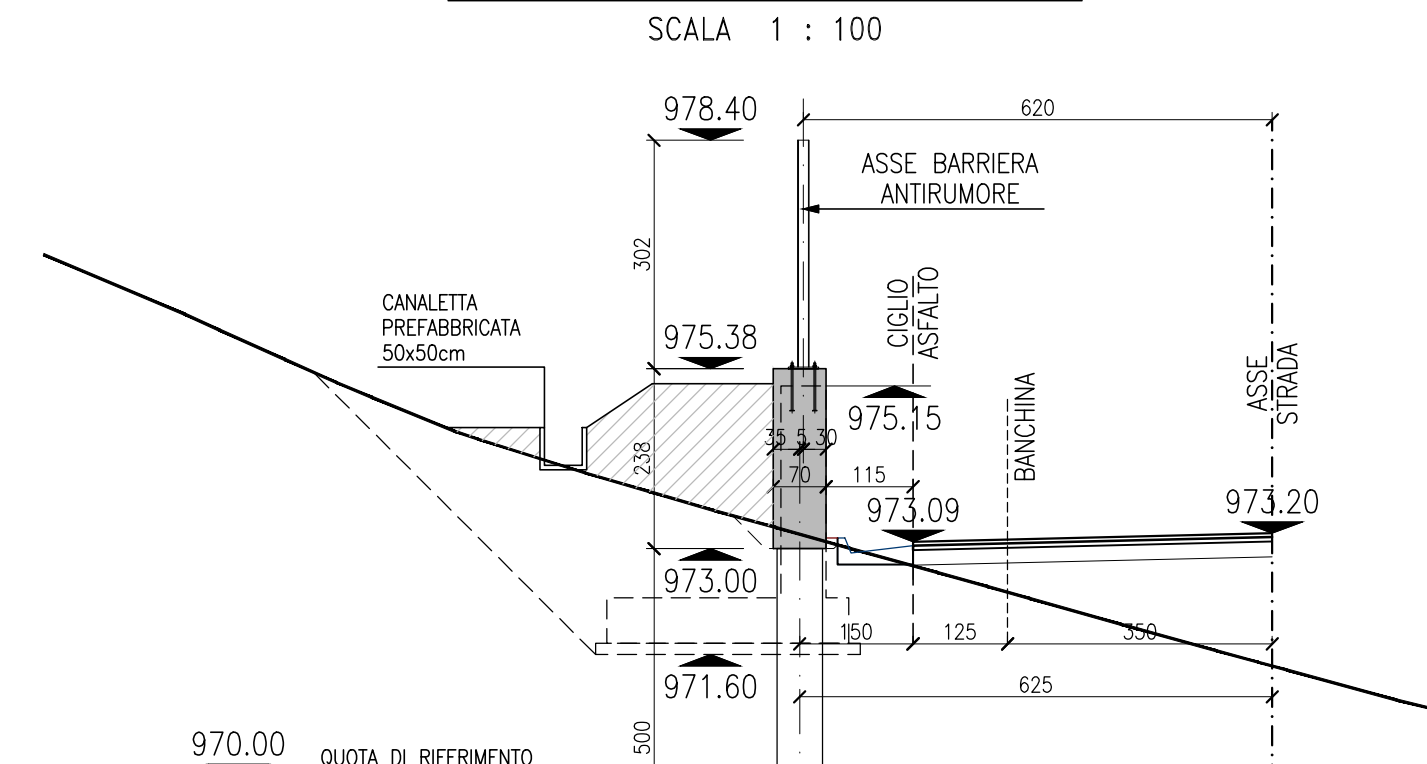
SEZIONE 58bis - progr. 965.048

SCALA 1:100



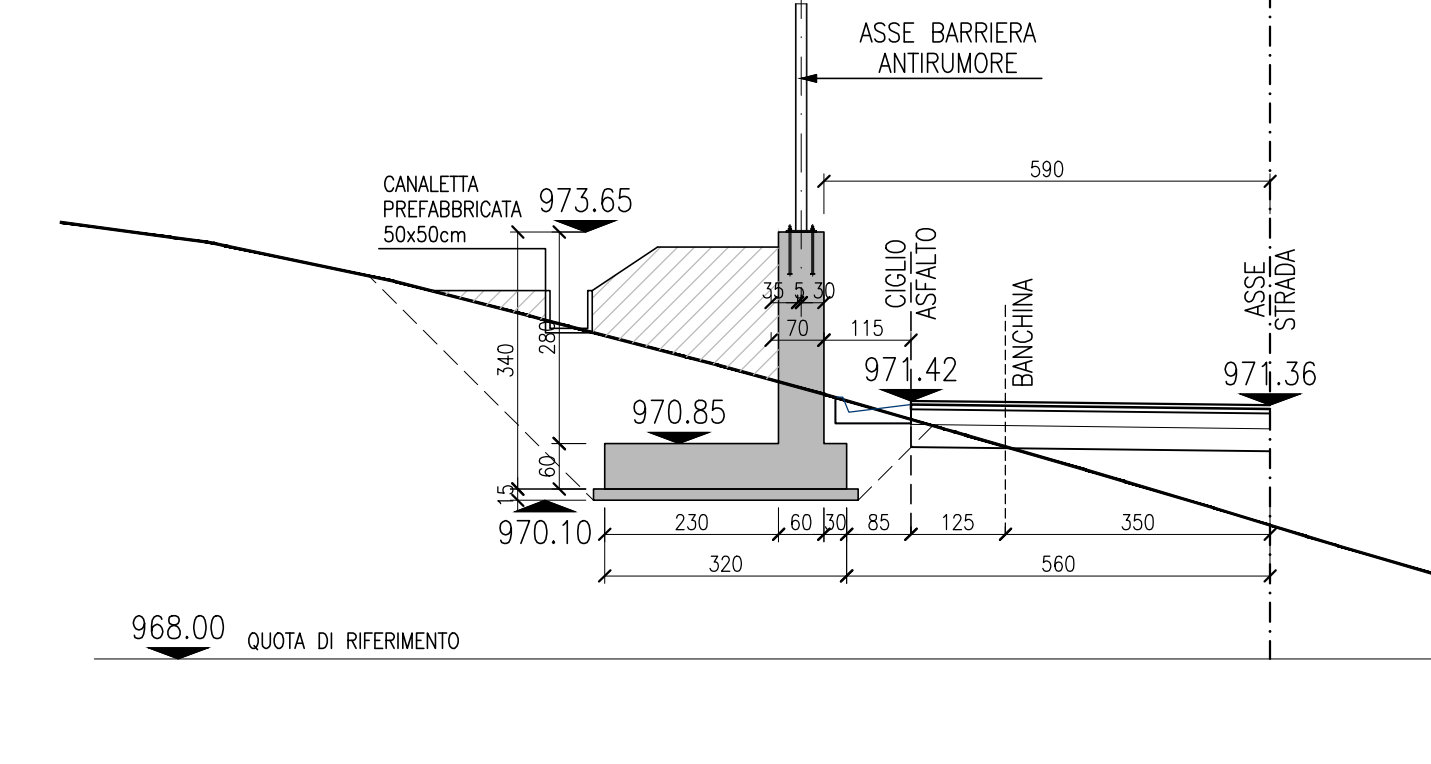
SEZIONE 60bis - progr. 984.000

SCALA 1:100



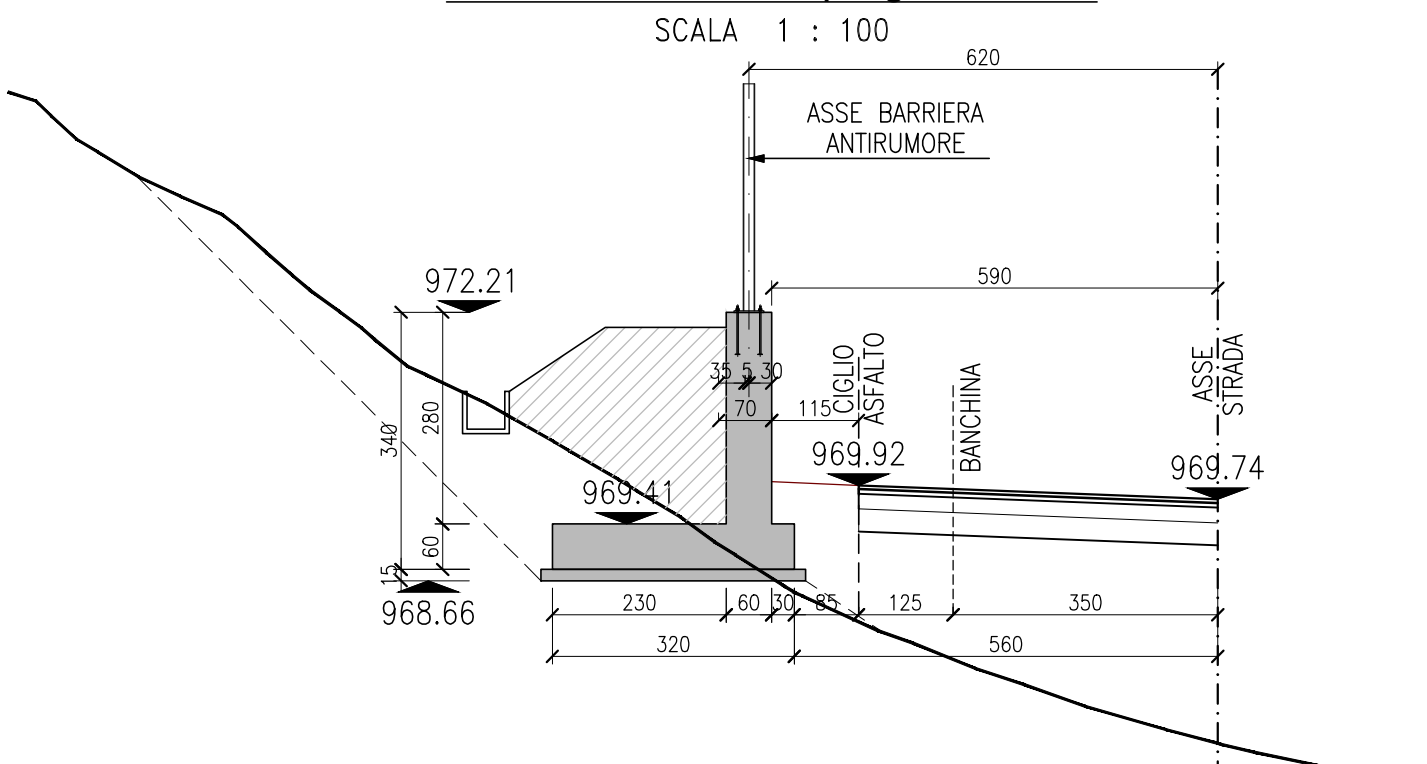
SEZIONE AP-63 - progr. 1025.00

SCALA 1:100



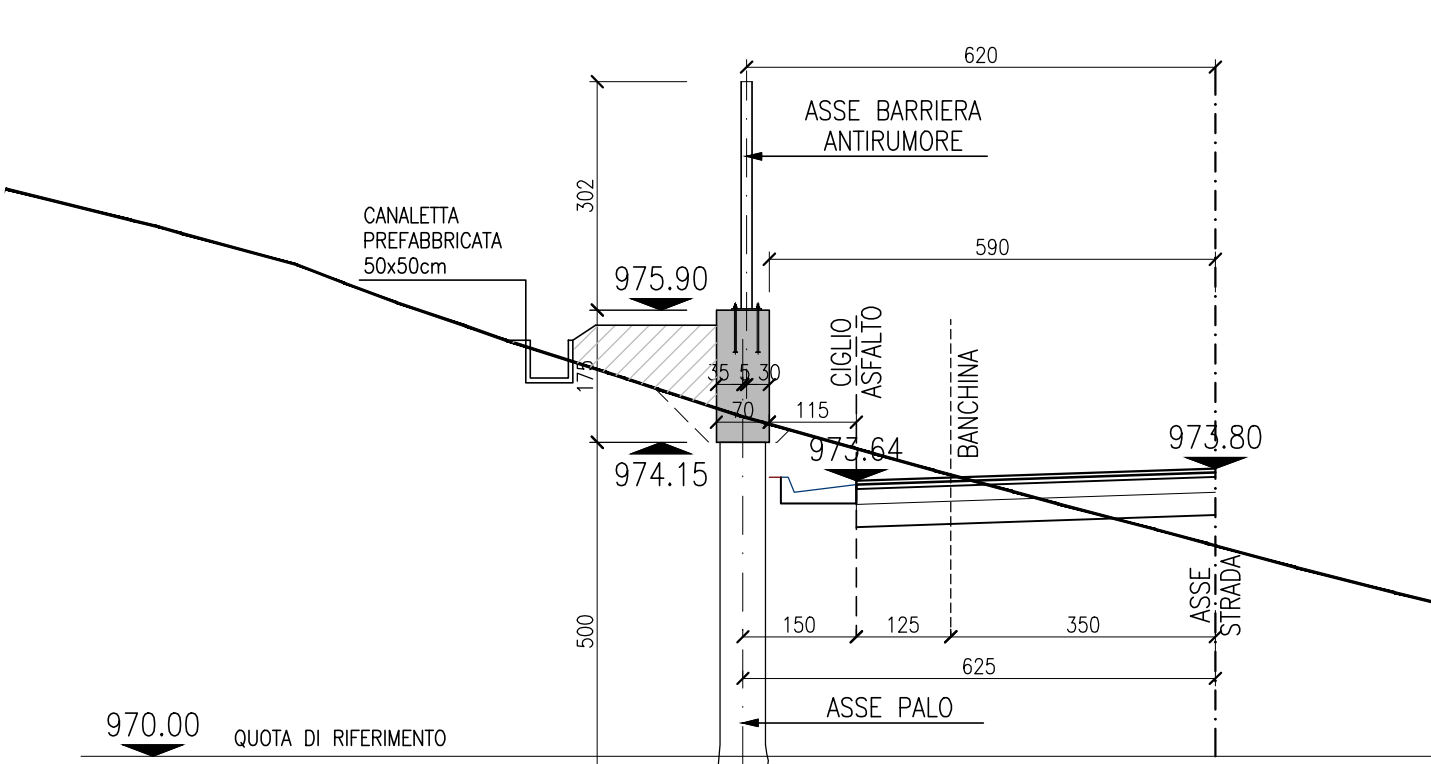
SEZIONE AP-66 - progr. 1061.00

SCALA 1:100



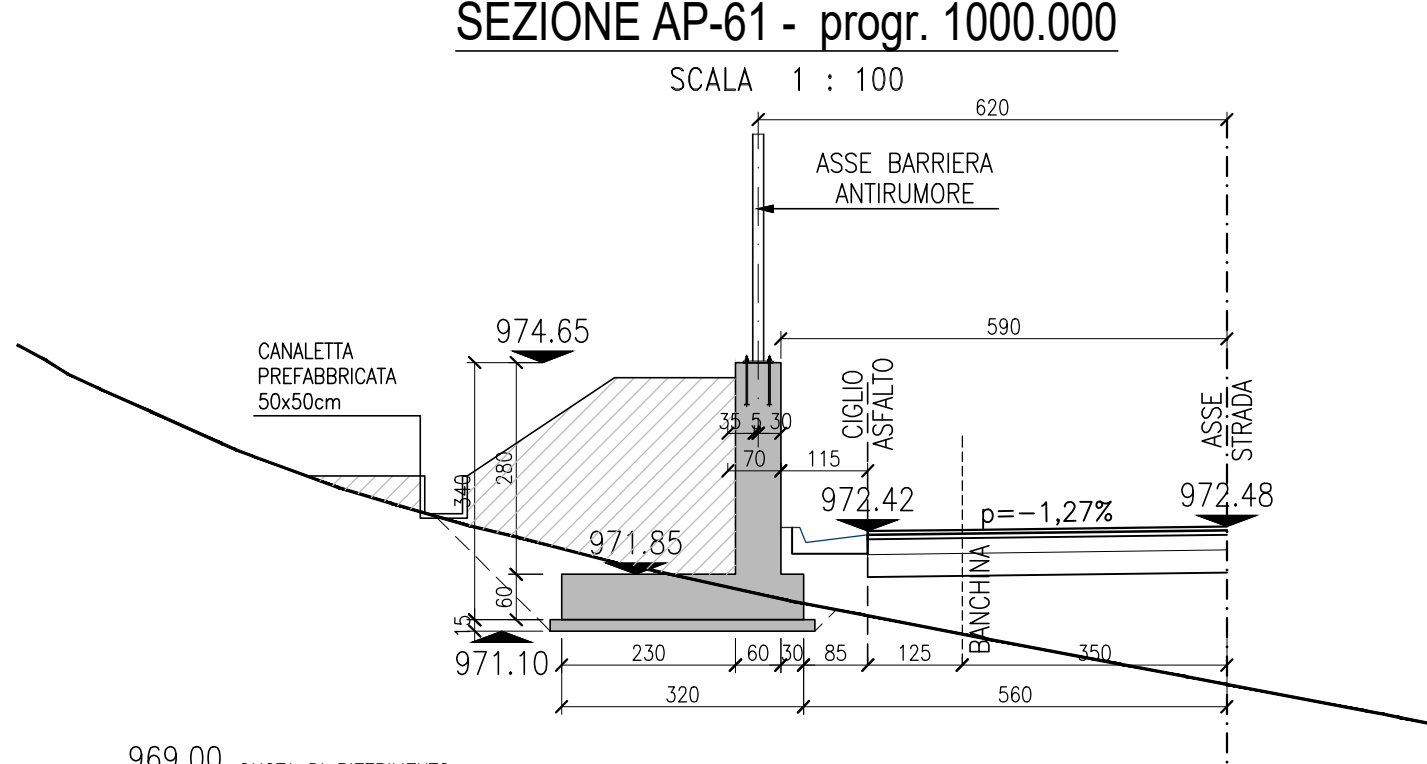
SEZIONE AP-59 - progr. 970.007

SCALA 1:100



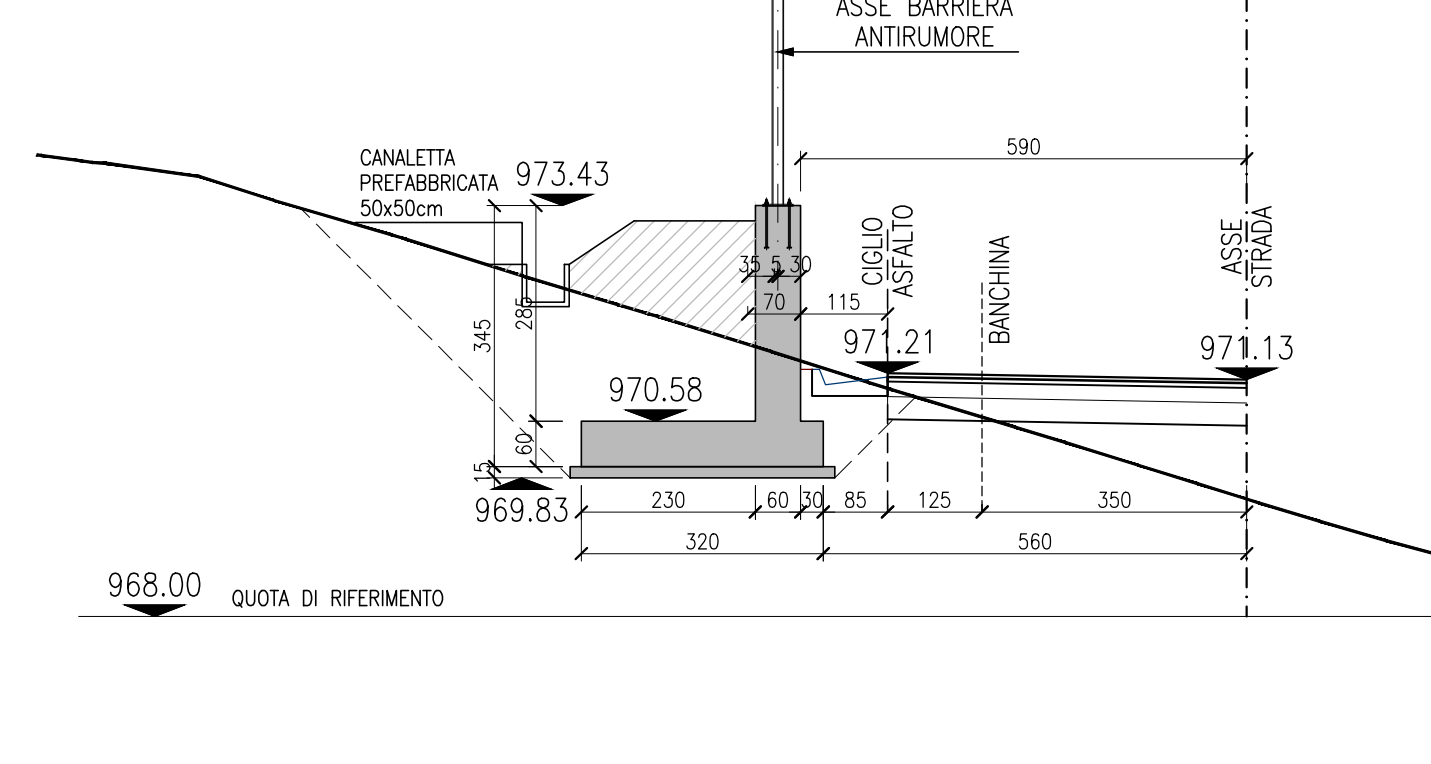
SEZIONE AP-61 - progr. 1000.000

SCALA 1:100



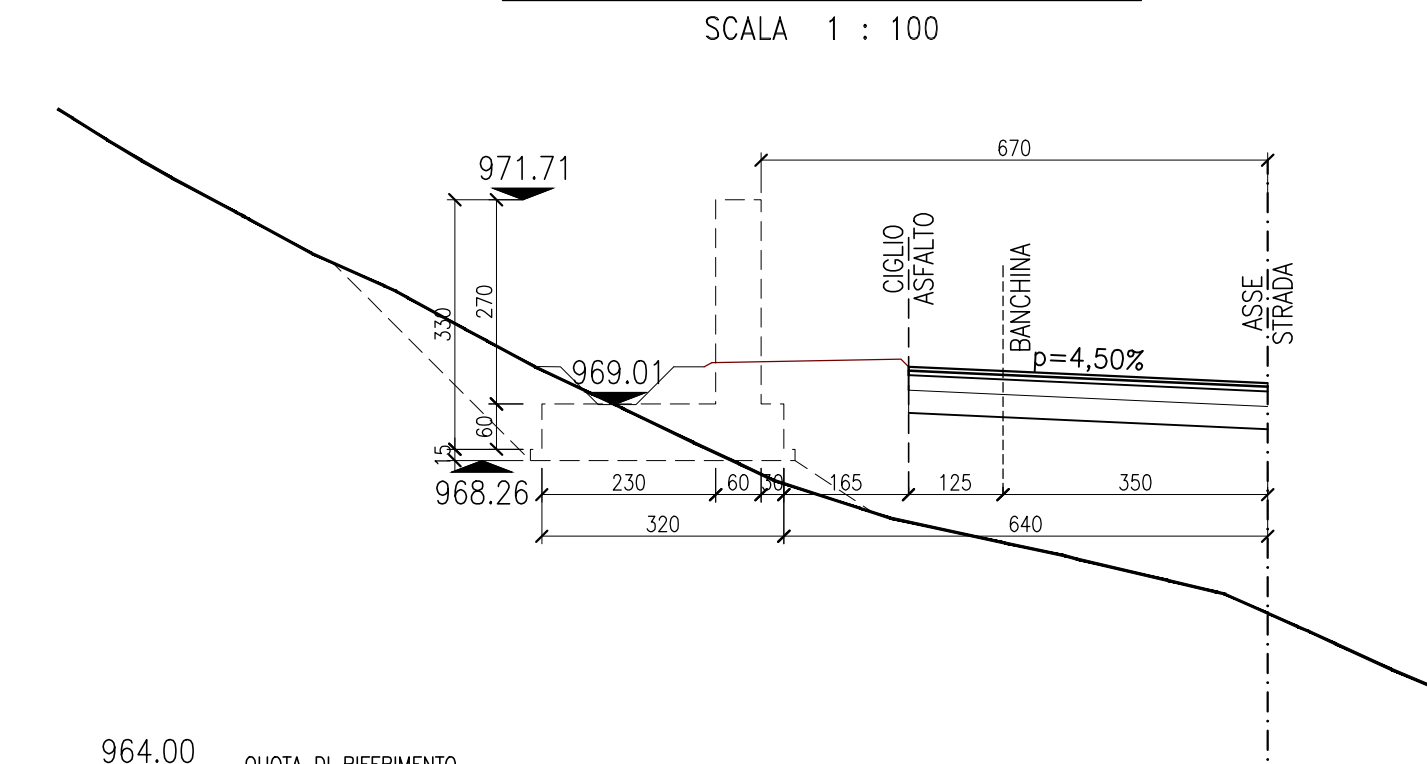
SEZIONE AP-64 - progr. 1030.00

SCALA 1:100



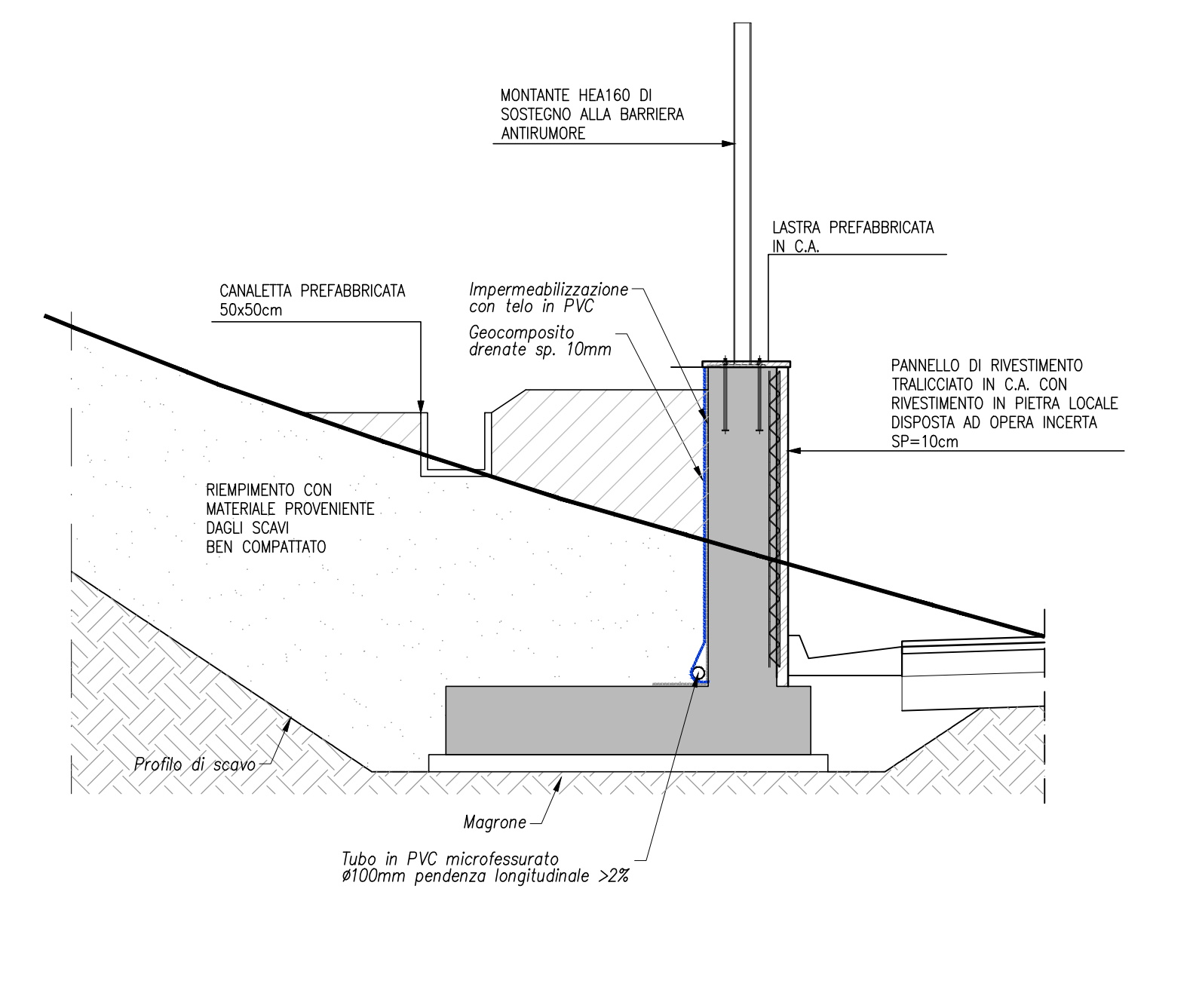
SEZIONE AP-67 - progr. 1071.00

SCALA 1:100



DETTAGLIO FINITURA MURO

SCALA 1:50



Per tabella materiali si veda: MSVE14E2102-T00S00GETRE04

Struttura Territoriale Veneto e Friuli Venezia Giulia
 Anas S.p.A. - Gruppo Ferrovie dello Stato Italiane
 Società con sede unica soggetta ad attività di direzione e coordinamento di Ferrovie dello Stato Italiane S.p.A.
 e controllata ai sensi del D.L. 28/02/02 (convertito con L. 17/03/02)
 Sede Sociale: Via Mecenate, 10 - 37139 Verona - Tel. 0475/464411 - Fax 0475/464552/4
 C.A.P. Soc. Euro 2.380.892/00000 - R.I.V. R.E.A. 1024981 - P.A.A. 02133881003 - C.F. 80036800287

S.S. 51 "di Alemagna"
 Provincia di Belluno
 Piano straordinario per l'accessibilità a Cortina 2021
 Attraversamento dell'abitato di San Vito di Cadore

PROGETTO ESECUTIVO
 IL RESPONSABILE DEL PROCEDIMENTO: Ing. Ettore de la GRANELAIS
 MANDATARIA: **NET** ENGINEERING
 MANDANTI: **SWS** **ambiente**
 IL DIRETTORE TECNICO: Ing. R. Zanin
 IL RESPONSABILE INTEGRATORE PRESTAZIONI OPERAZIONALE: Ing. G.T. Thai Huynh
 IL PROGETTISTA: Ing. R. Zanin
 Ord. Ingg. Provincia di Padova n.2351 Ord. Ingg. Provincia di Padova n.4285 Ord. Ingg. Provincia di Padova n.2351

OPERE DI SOSTEGNO
 Asse principale - Muro di sostegno in SX da km 0+960 a km 1+071 (Opera OS06)
 Pianta, prospetto e sezioni

CODICE PROGETTO	MSVE14E2102-T00S00GETCP01	REVISIONE	SCALA
PROGETTO	LAV. PROG. N. PR03		
CODICE EDIFICIO	T00 0 S0 0 G E T C P 0 1	B	1:100/50
REV.	DESCRIZIONE	DATA	REDDATO
B	Recupero commenti	F. Mei	G. Fagnoli
A	Emissione	09.2021	F. Mei
REV	DESCRIZIONE	DATA	VERIFICATO