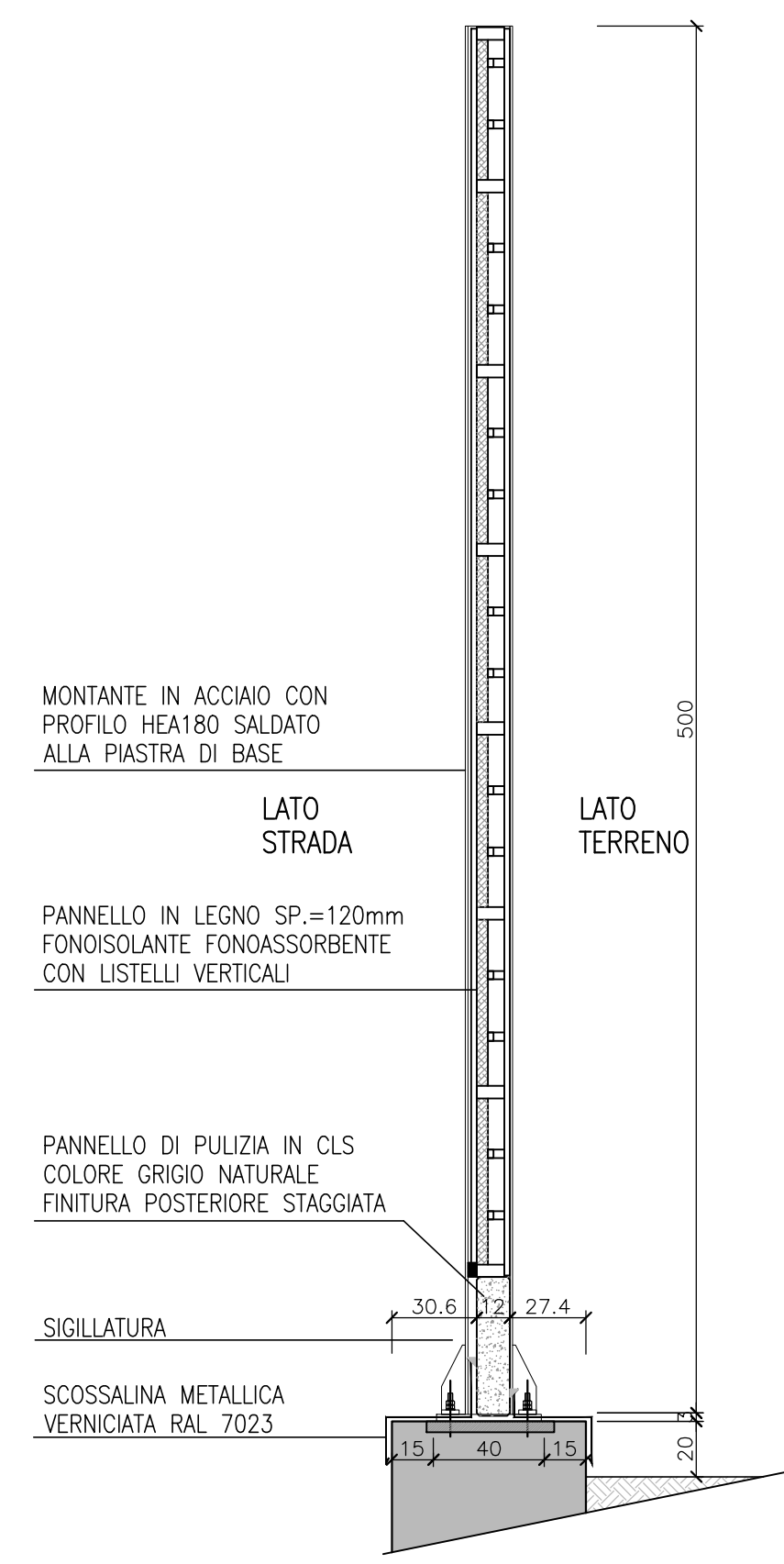


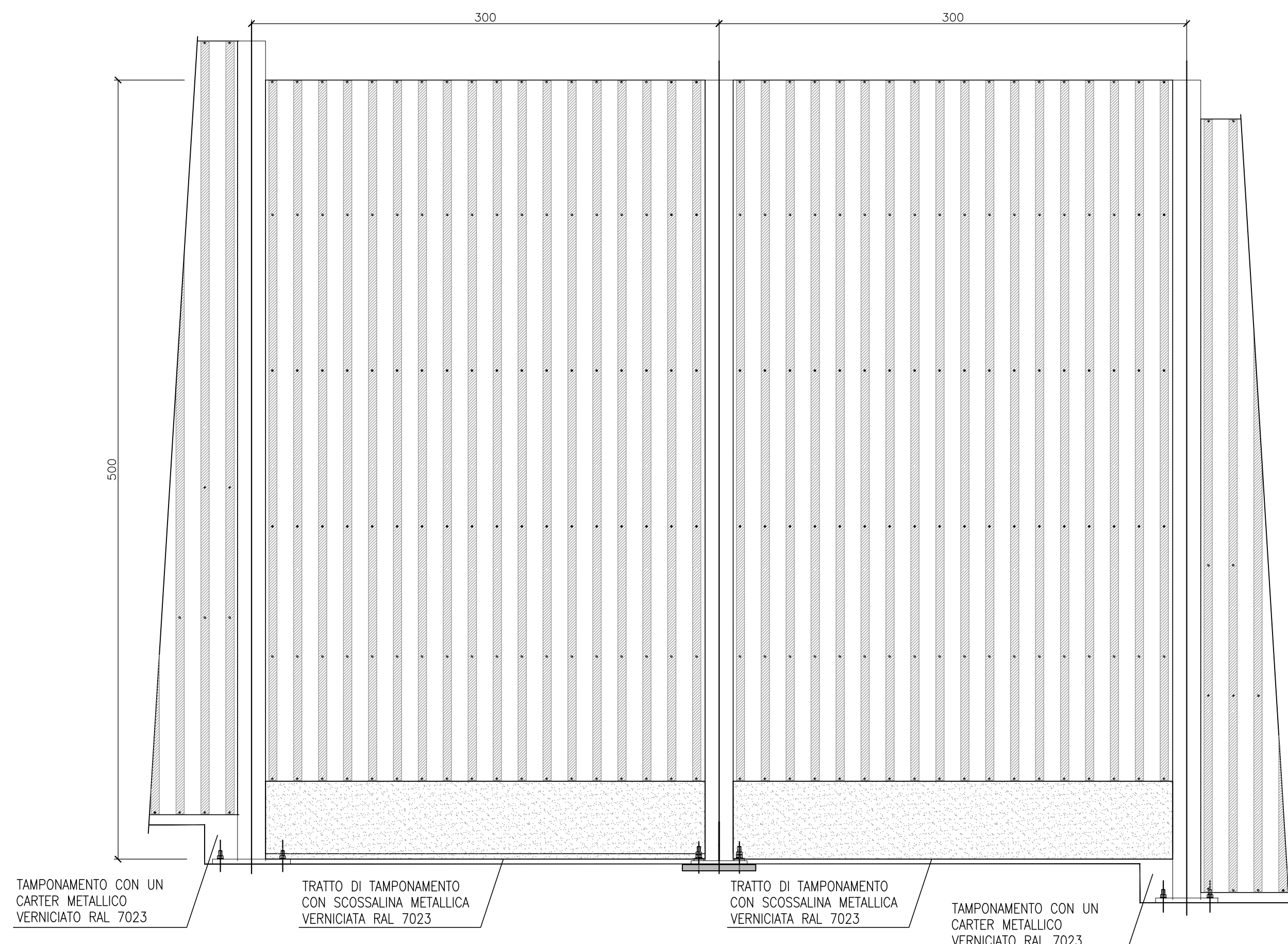
SEZIONE VERTICALE TIPICA

SCALA 1:25



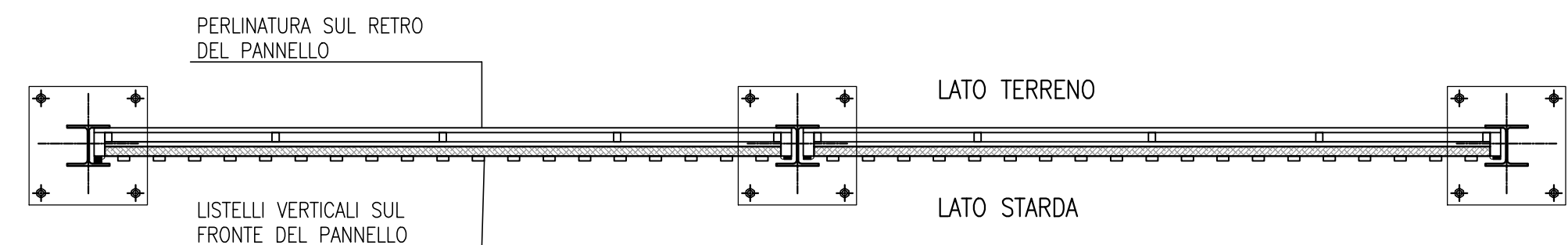
PROSPETTO TIPICO LATO STRADA

SCALA 1:25



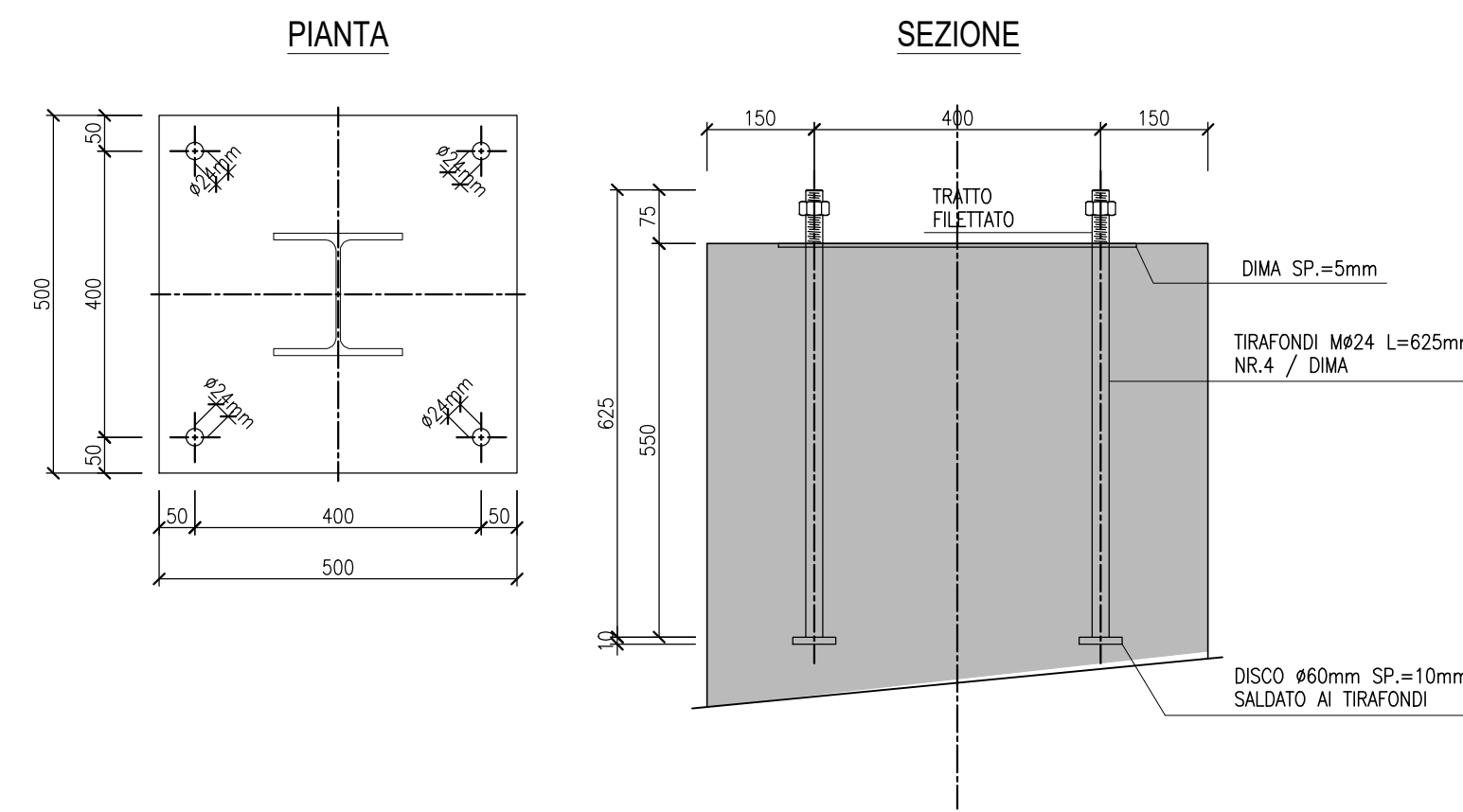
SEZIONE ORIZZONTALE TIPICA

SCALA 1:25



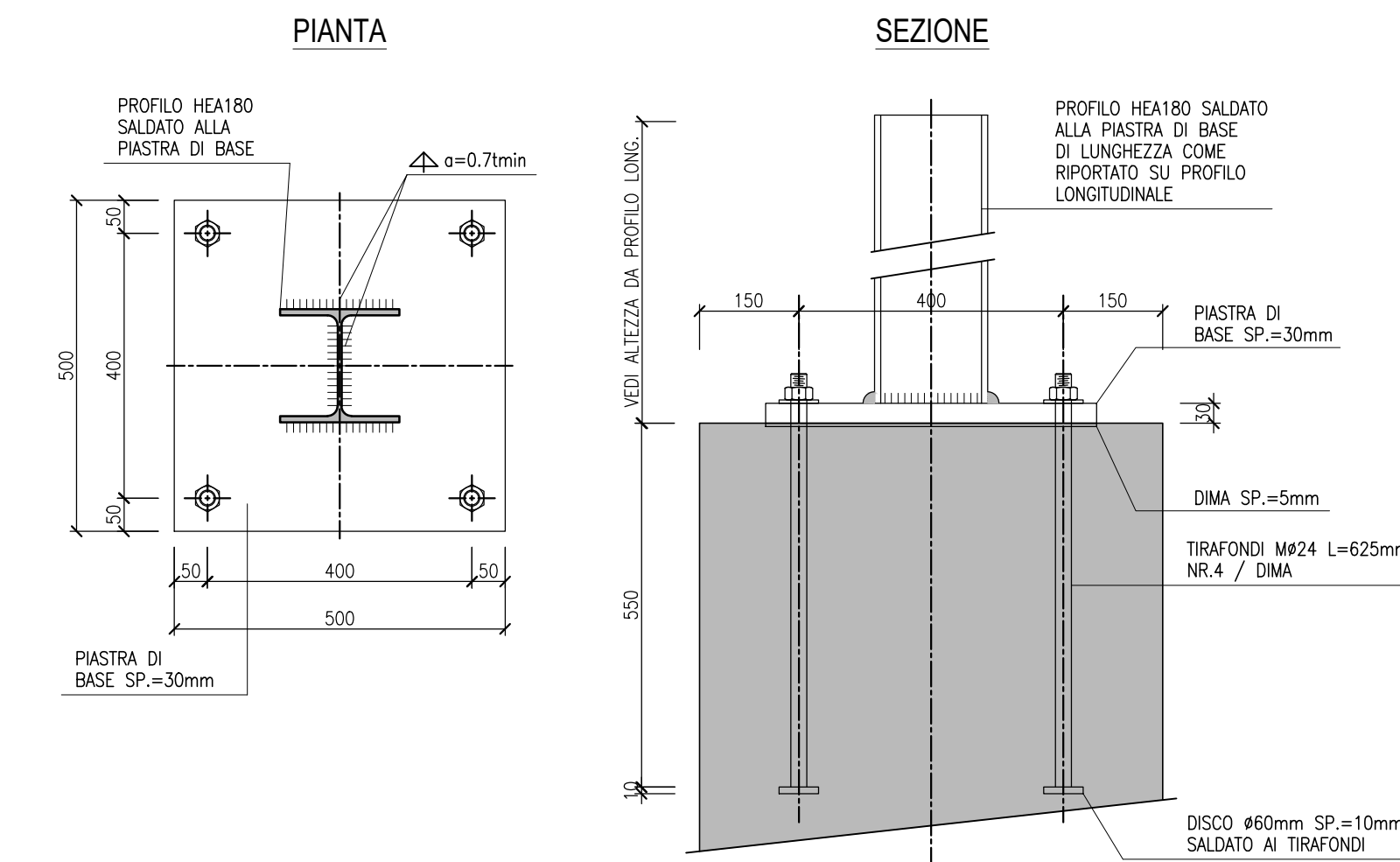
INSERTO PER MONTAGGIO DEI MONTANTI DELLA BARRIERA ANTIRUMORE

SCALA 1:10
dimensioni in millimetri



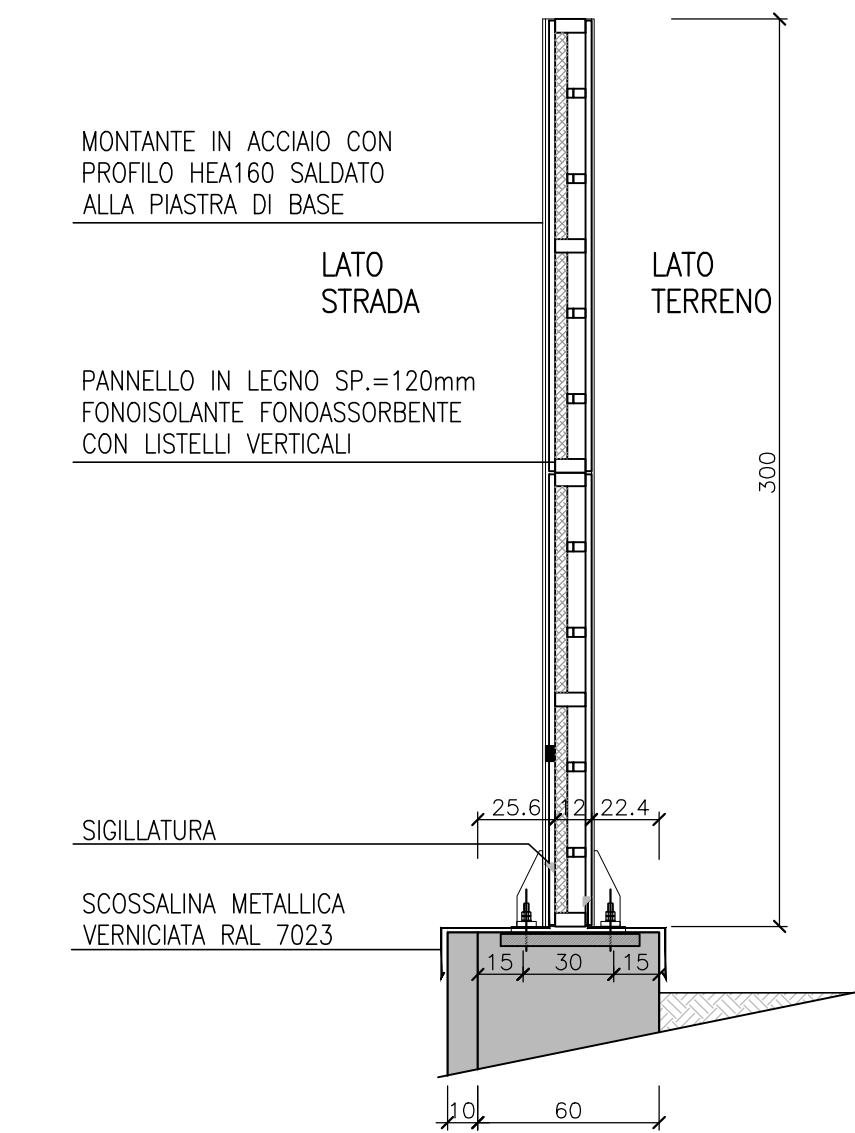
ELEMENTO DI SOSTEGNO DELLA BARRIERA ANTIRUMORE

SCALA 1:10
dimensioni in millimetri



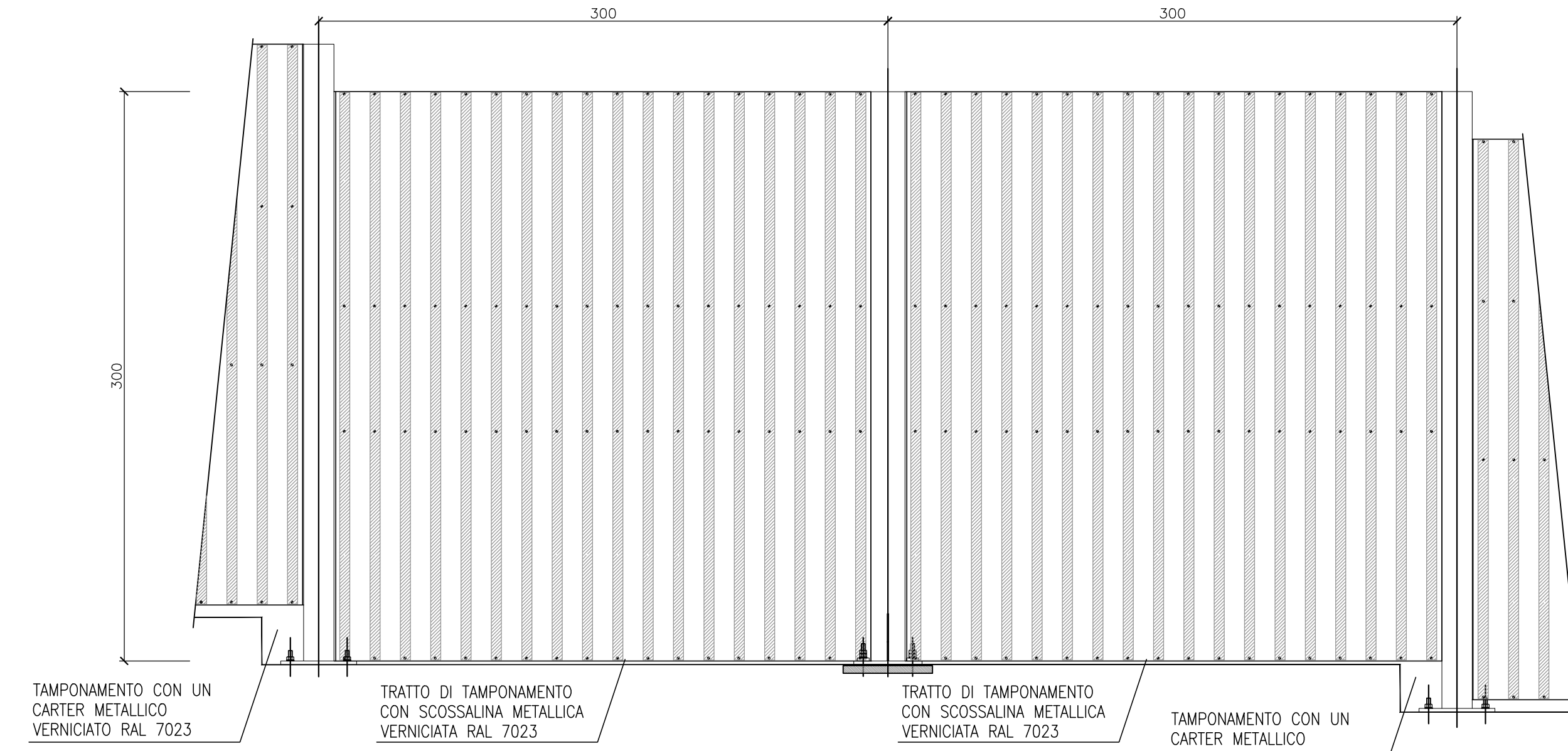
SEZIONE VERTICALE TIPICA

SCALA 1:25



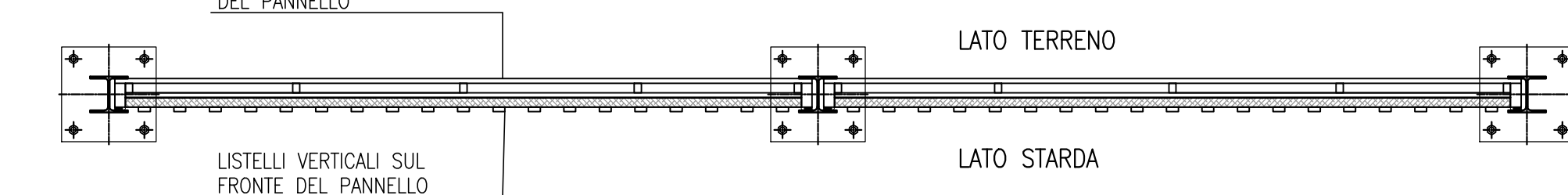
PROSPETTO TIPICO LATO STRADA

SCALA 1:25



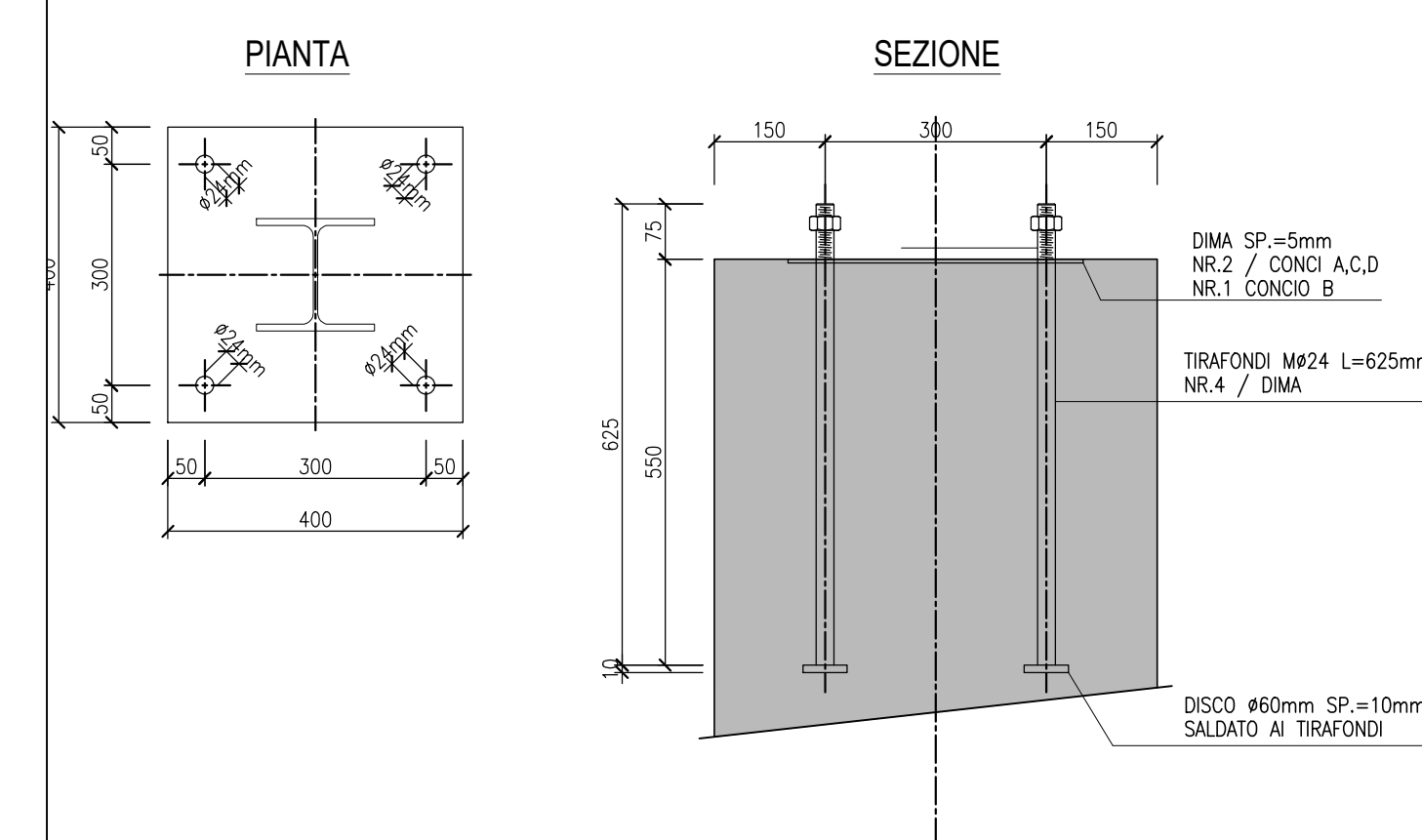
SEZIONE ORIZZONTALE TIPICA

SCALA 1:25



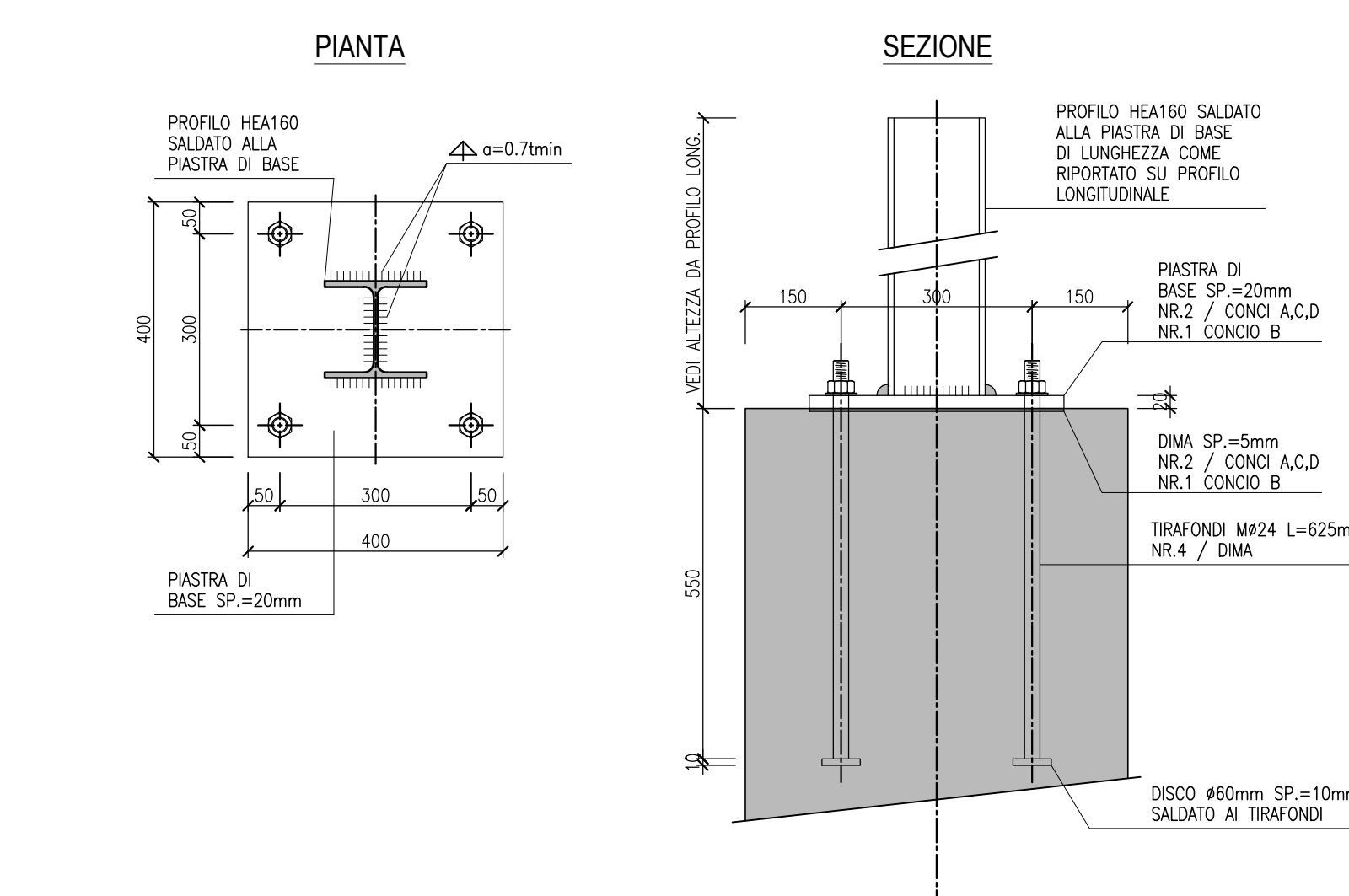
INSERTO PER MONTAGGIO DEI MONTANTI DELLA BARRIERA ANTIRUMORE

SCALA 1:10
dimensioni in millimetri



ELEMENTO DI SOSTEGNO DELLA BARRIERA ANTIRUMORE

SCALA 1:10
dimensioni in millimetri



Per tabella materiali si veda: MSVE14E2102-T00S00GETRE04

Sanas
GRUPPO FS ITALIANE

Struttura Territoriale Veneto e Friuli Venezia Giulia
101 S. Marcellino, 481037 Venezia Mestre T. 041 2911411 - F. 041 2911721
Pec: anas.veneto@postacert.azionaria.it - www.stradanas.it

Anas S.p.A. - Gruppo Ferrovie dello Stato Italiane
Società con unico azionista maggioritario di direzione e coordinamento di Ferrovie dello Stato Italiane S.p.A.
e concessionaria ai sensi del D.L. 158/2002 (convertito con L. 178/2002)
Sede Legale: Via Montebelluna, 51 - 00192 Roma T. 06 4480111 - F. 06 4480124
Pec: anas@postacert.azionaria.it
Cap. Soc. Euro 2.200.000.000,00 - I.C. S.E.A. 1024851 - P.A.A. 02193881003 - C.F. 8039455967

S.S. 51 "di Alemagna"
Provincia di Belluno

Piano straordinario per l'accessibilità a Cortina 2021
Attraversamento dell'abitato di San Vito di Cadore

PROGETTO ESECUTIVO

IL RESPONSABILE DEL PROCEDIMENTO: Ing. Elton de la GREENELAIS

MANDATARIA: **NET ENGINEERING**

MANDATARI: **SWS** **ambiente**

IL DIRETTORE TECNICO: Ing. R. Zanetti
Ord. Ingg. Provincia di Padova n.2351

IL RESPONSABILE INTEGRAZIONE PRESTAZIONI SPECIALISTICHE: Ing. G.T. Thai Huynh
Ord. Ingg. Provincia di Padova n.4280

IL PROGETTISTA: Ing. R. Zanetti
Ord. Ingg. Provincia di Padova n.2351

OPERE MINORI
Barriere antirumore
Particolari costruttivi

CODICE PROGETTO	NOME FILE	REVISIONE	SCALA
PROGETTO LIV. PROJ. N. PROJ.	MSVE14E2102-T00S00STRPC01		varia
CODICE ELAB.	T0000000STRPC01	A	
REV.	DESCRIZIONE	DATA	REDDATTO VERIFICATO APPROVATO
A	Emissione	09.2021	F. masi G. Faggioni G.T. Thai Huynh