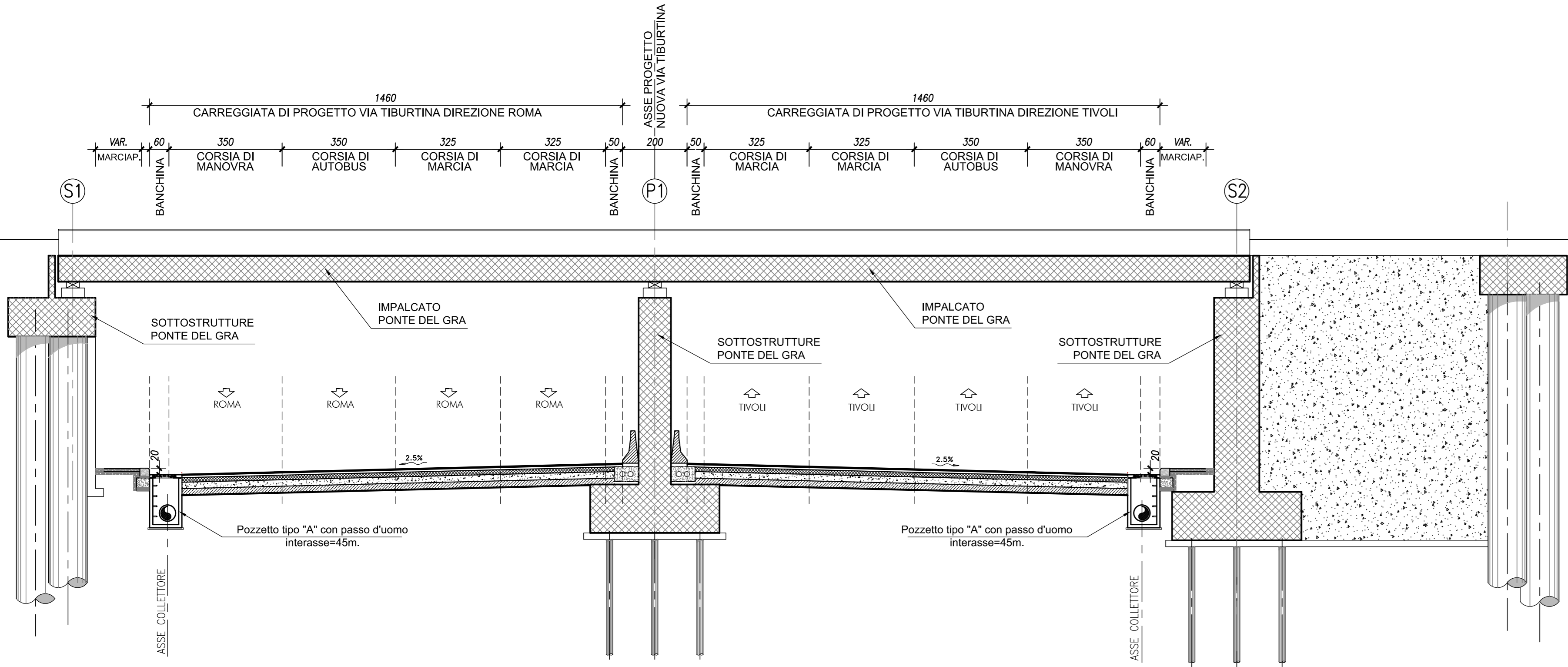
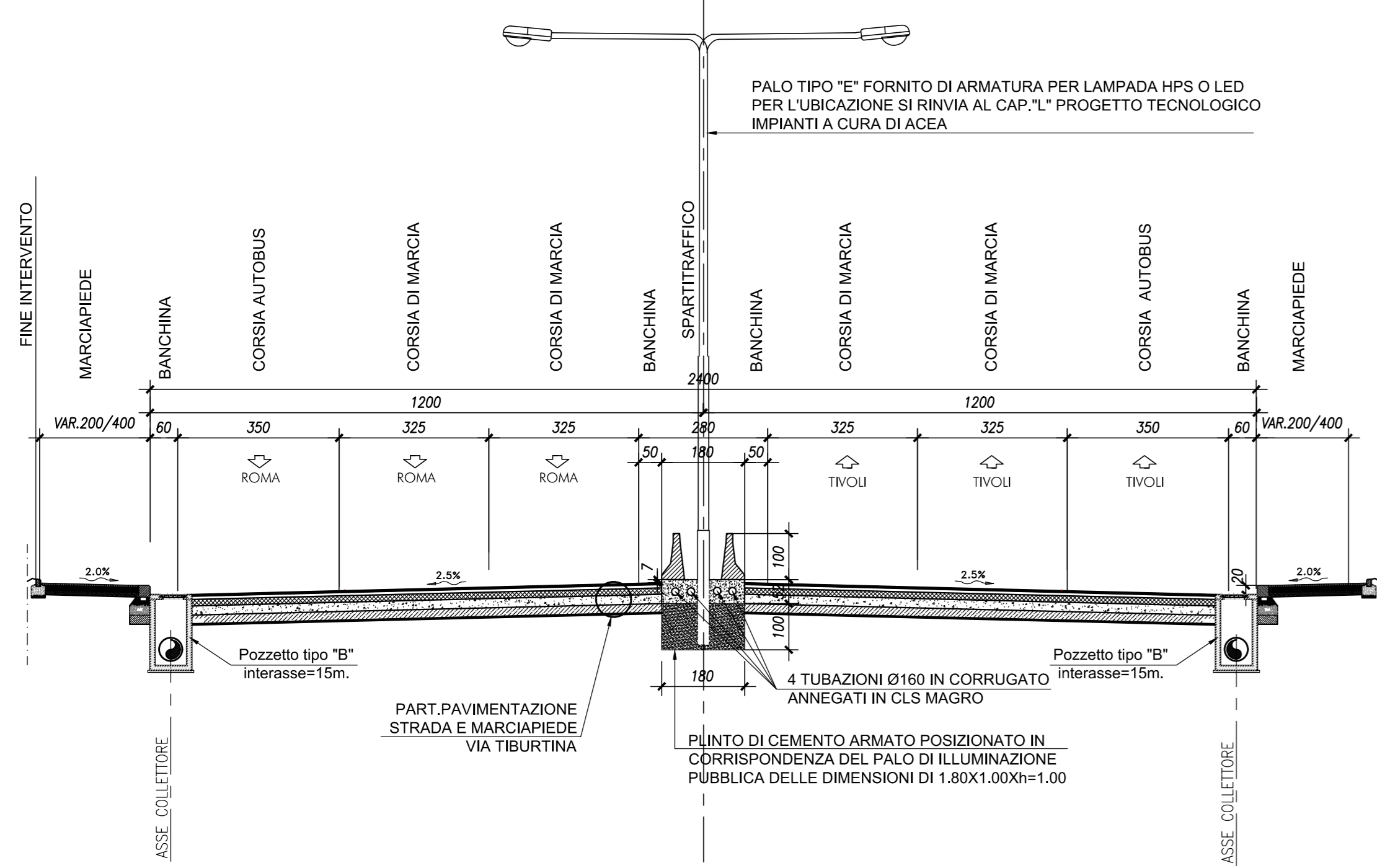


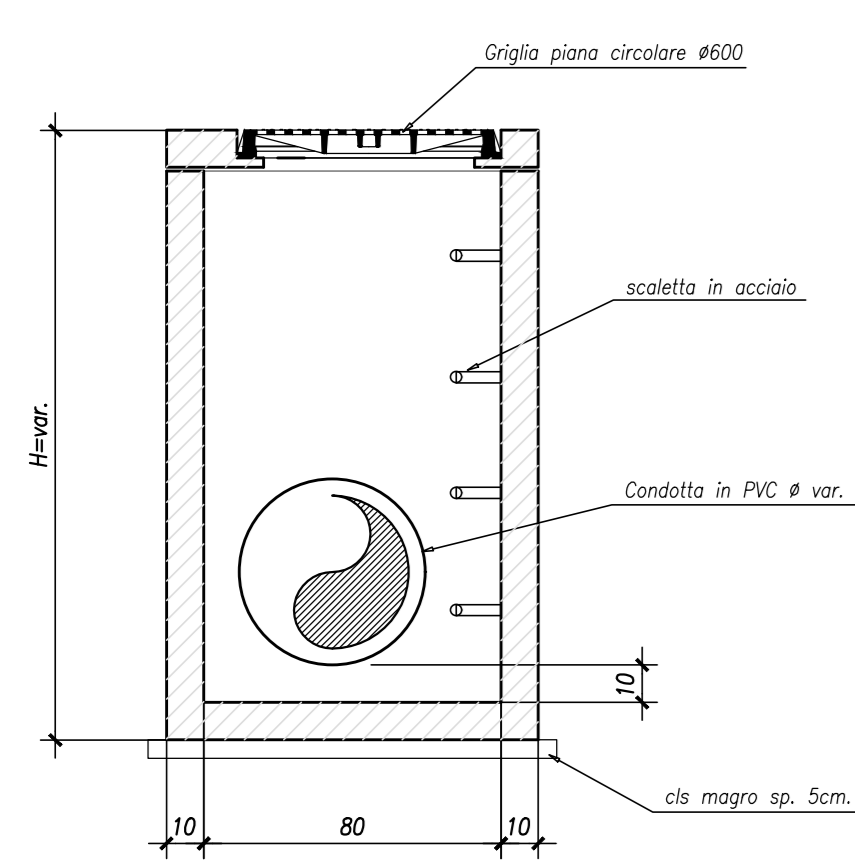
SEZIONE TIPO VIA TIBURTINA SOTTO PONTE GRA - Scala 1:100



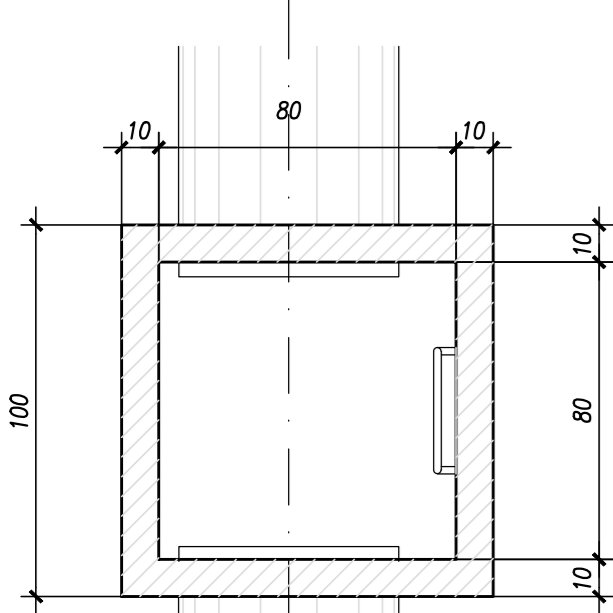
SEZIONE TIPO CORRENTE IN RETTILINEO VIA TIBURTINA - Scala 1:100



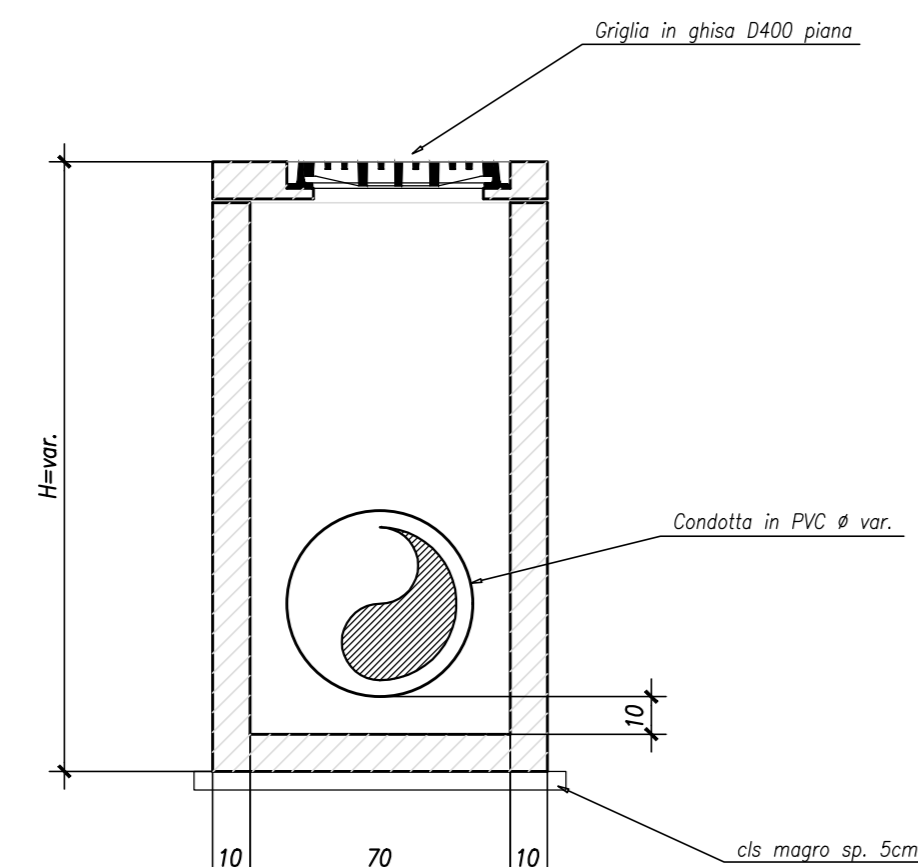
POZZETTO TIPO "A" (interasse=45 m.) SEZIONE scala 1:20



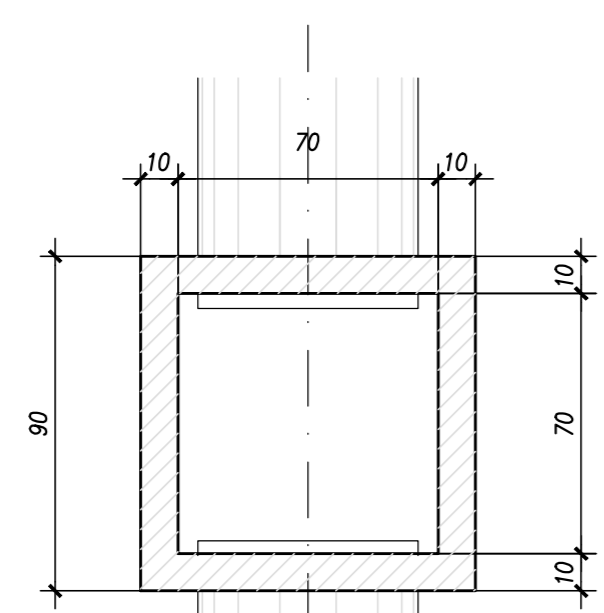
PIANTA scala 1:20



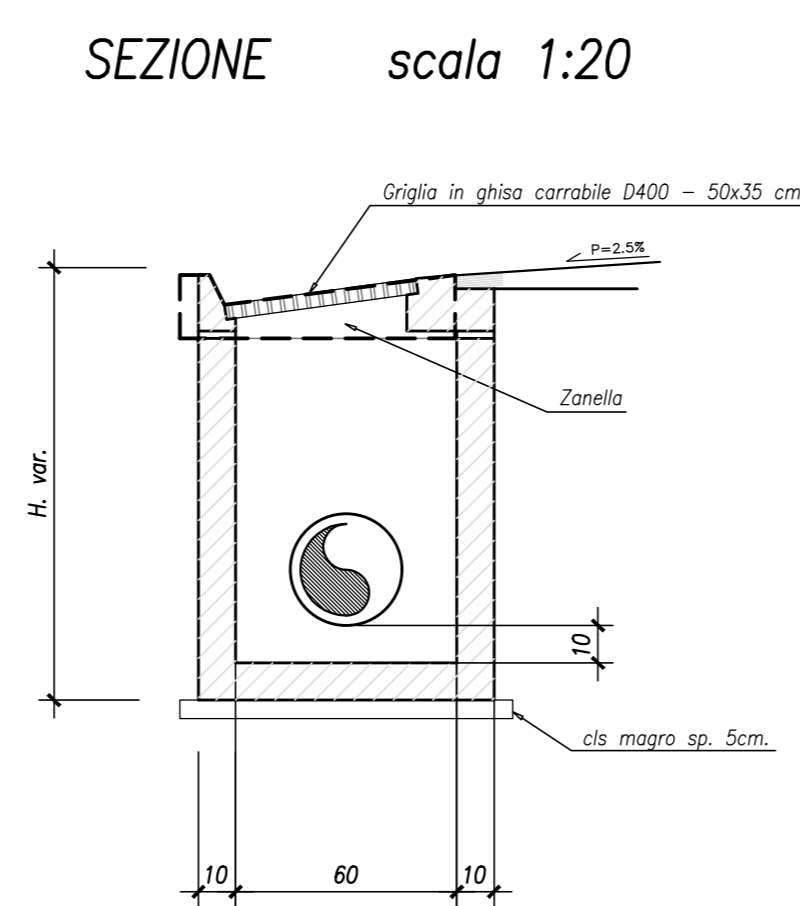
POZZETTO TIPO "B" (interasse=15 m.) SEZIONE scala 1:20



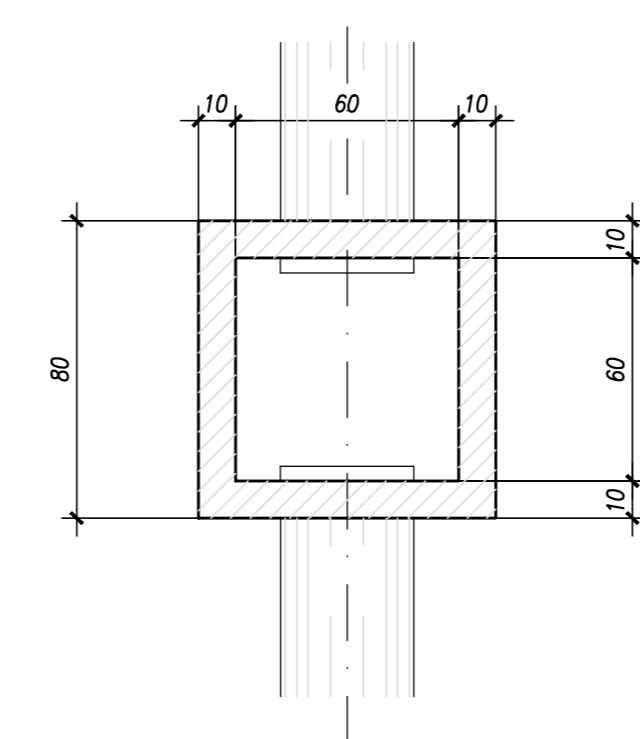
PIANTA scala 1:20



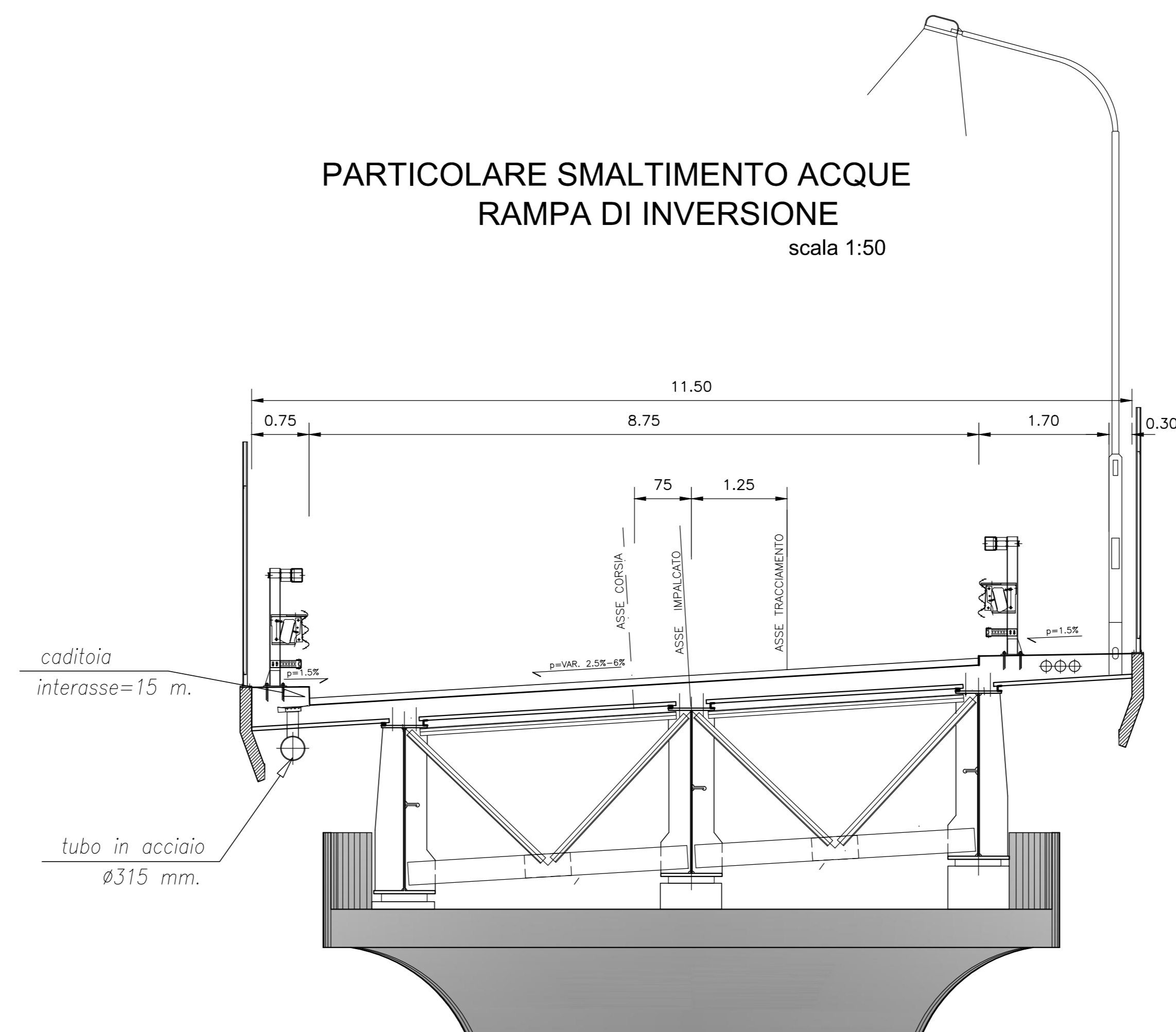
POZZETTO TIPO "C" (interasse=15 m.) SEZIONE scala 1:20



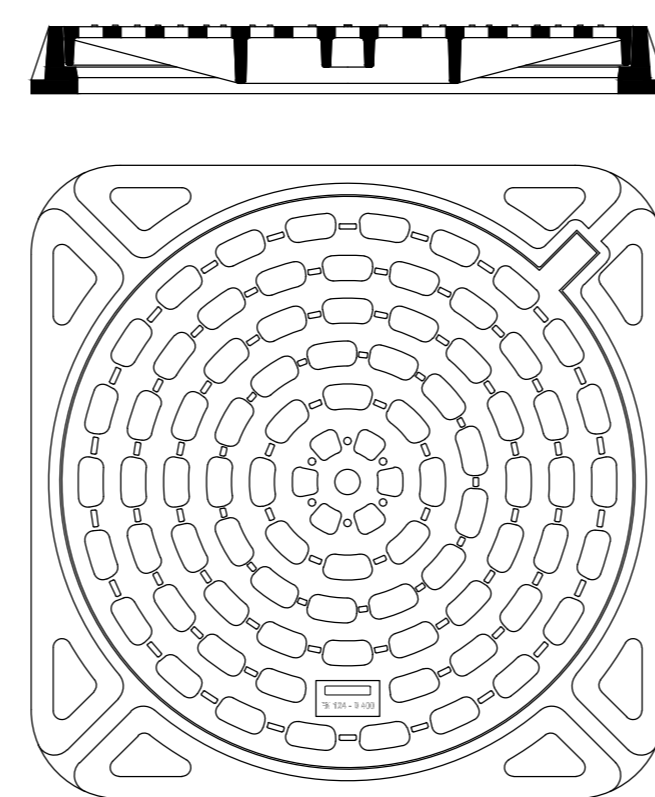
PIANTA scala 1:20



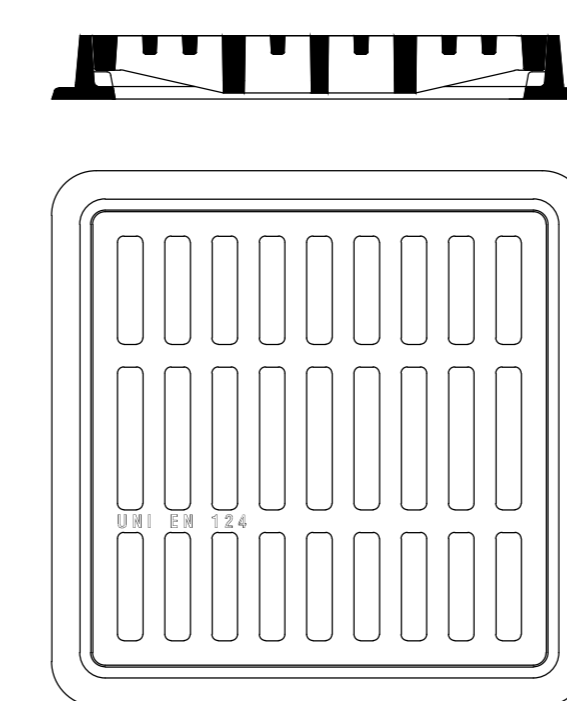
PARTICOLARE SMALTIMENTO ACQUE RAMPA DI INVERSIONE scala 1:50



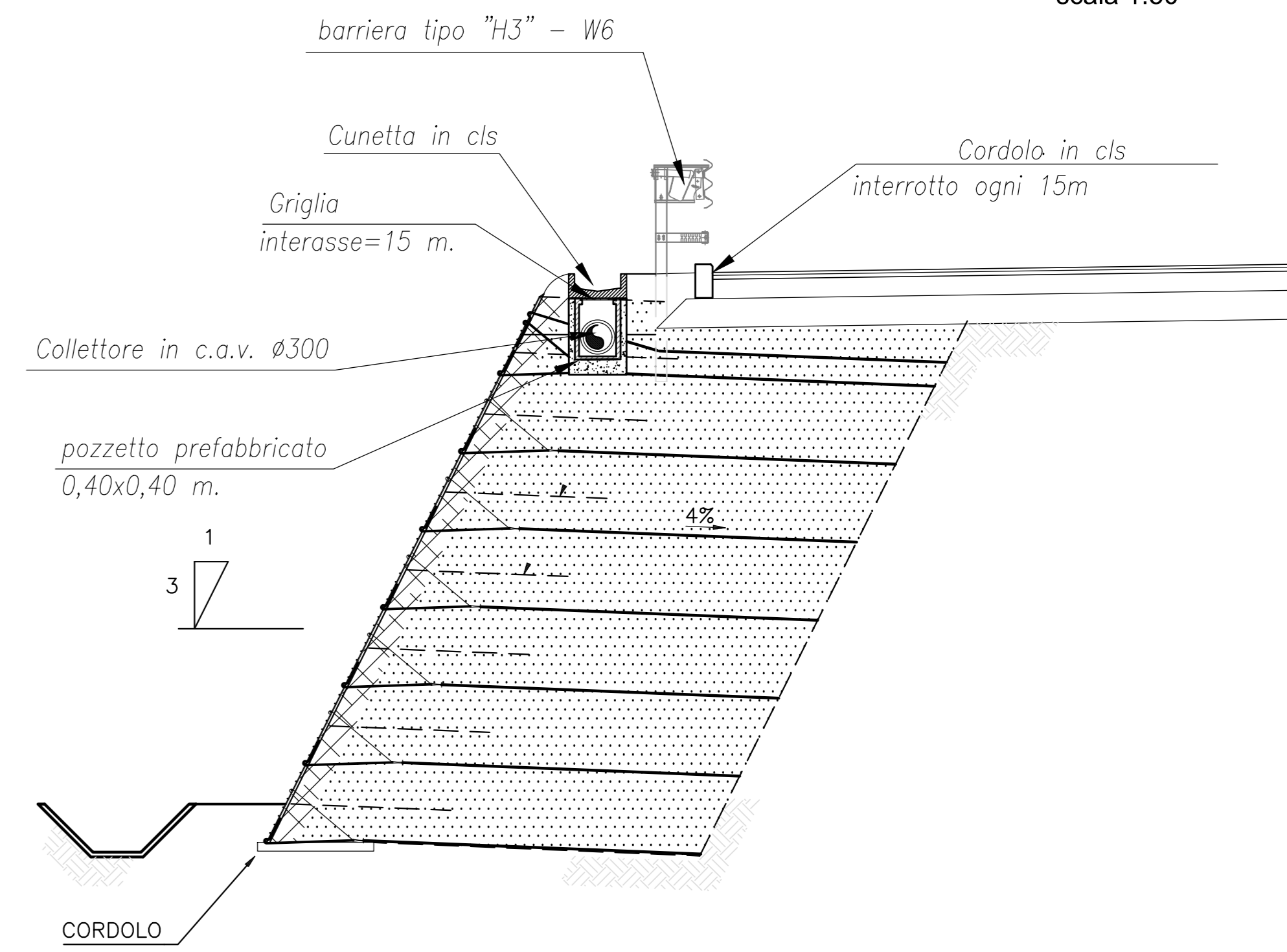
PARTICOLARE POZZ. "A" Griglia GS piana circolare Ø 600



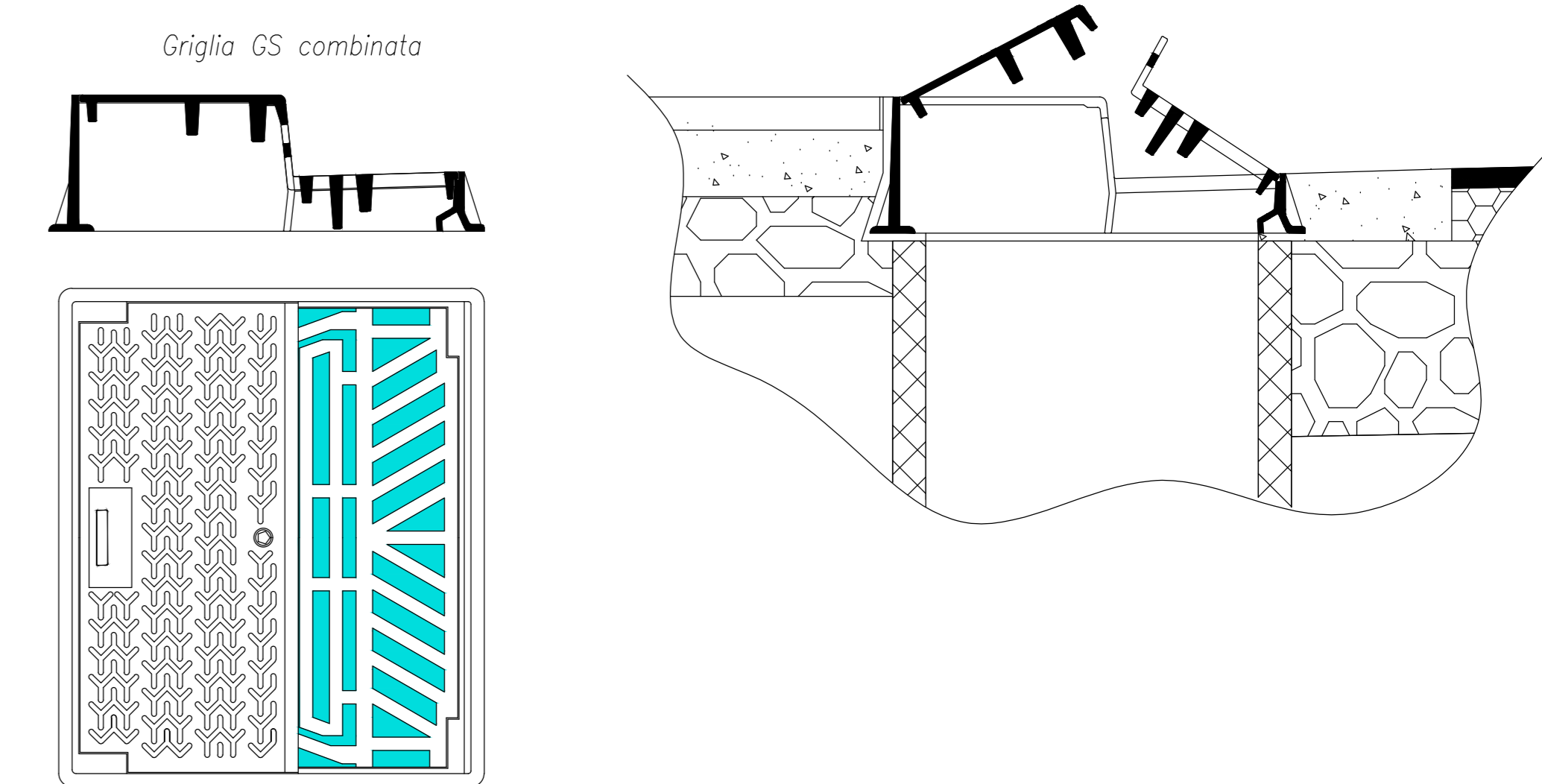
PARTICOLARE POZZ. "B" Griglia GS piana 490x490



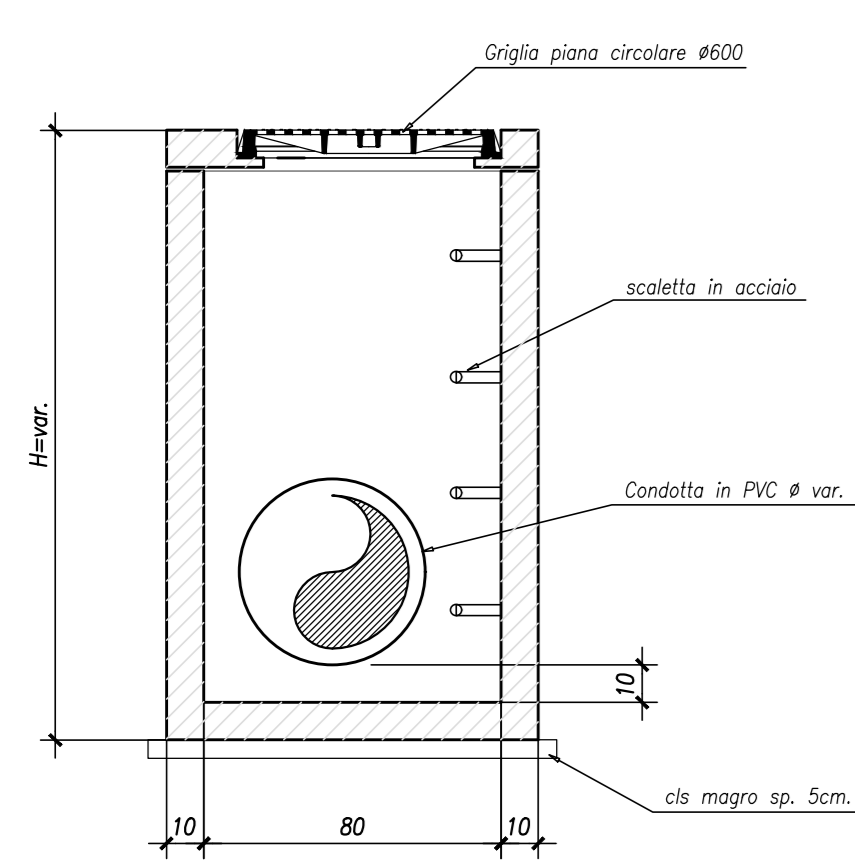
PARTICOLARE SMALTIMENTO ACQUE MURI IN TERRA scala 1:50



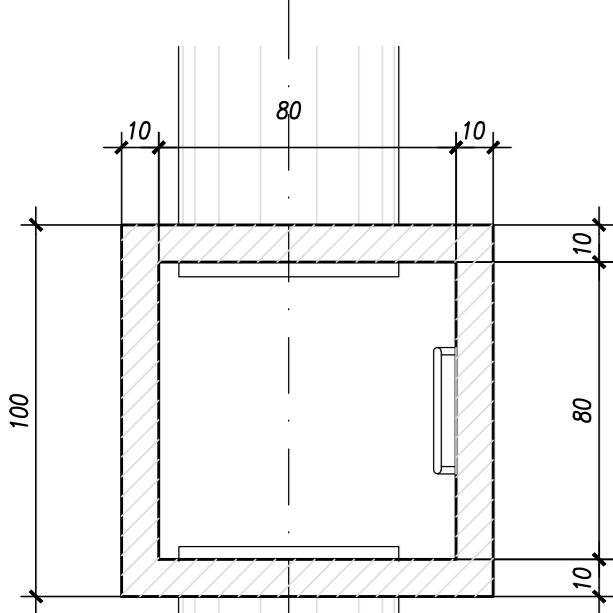
PARTICOLARE POZZ. "C" Griglia GS combinata



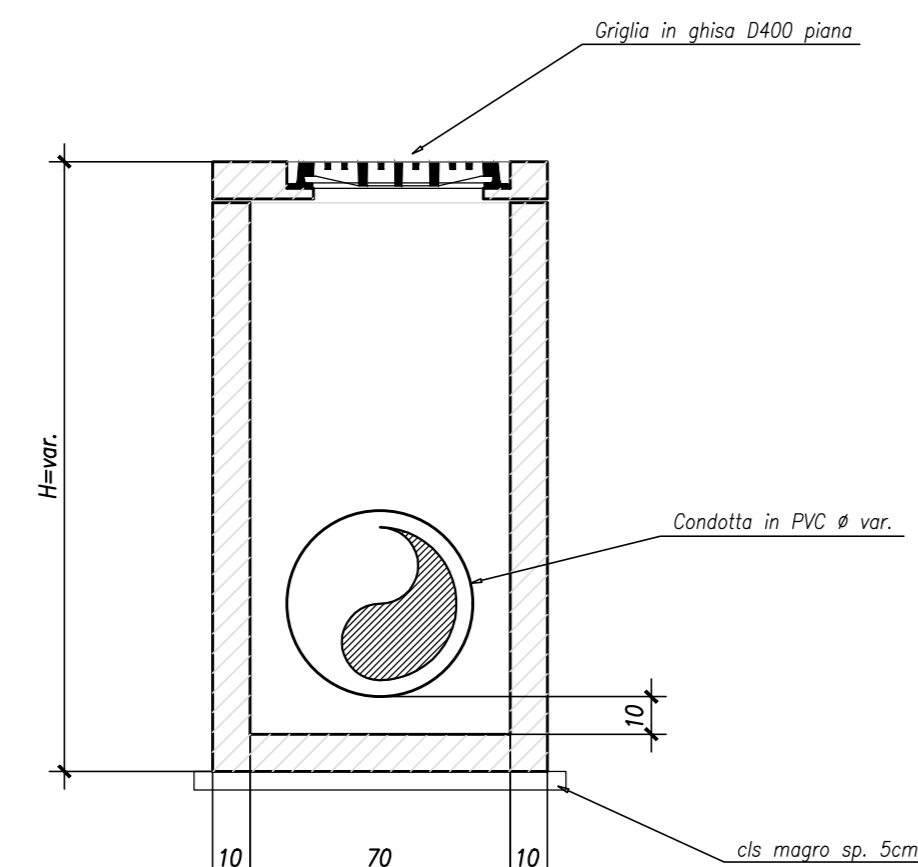
POZZETTO TIPO "A" (interasse=45 m.) SEZIONE scala 1:20



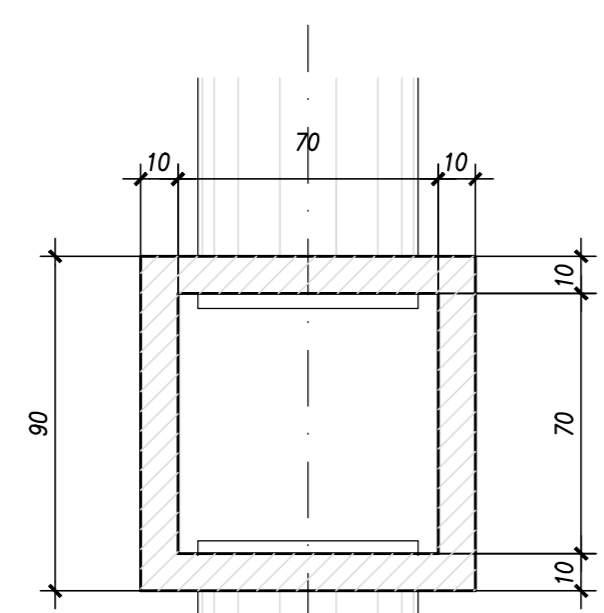
PIANTA scala 1:20



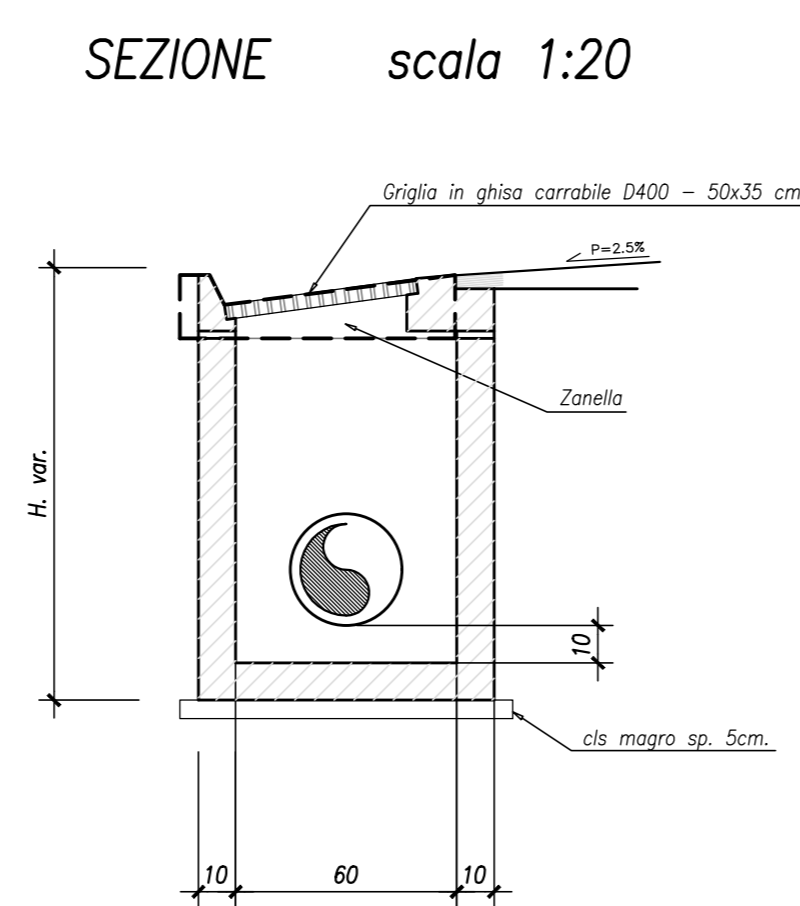
POZZETTO TIPO "B" (interasse=15 m.) SEZIONE scala 1:20



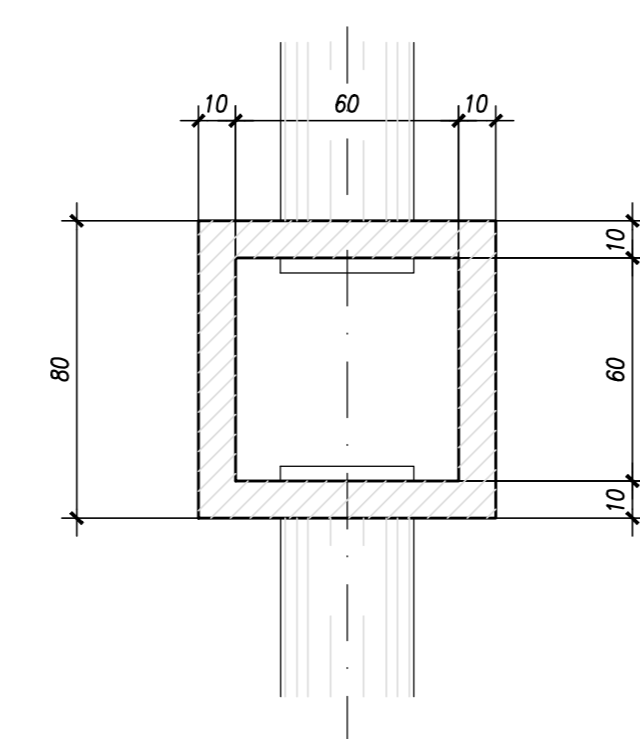
PIANTA scala 1:20



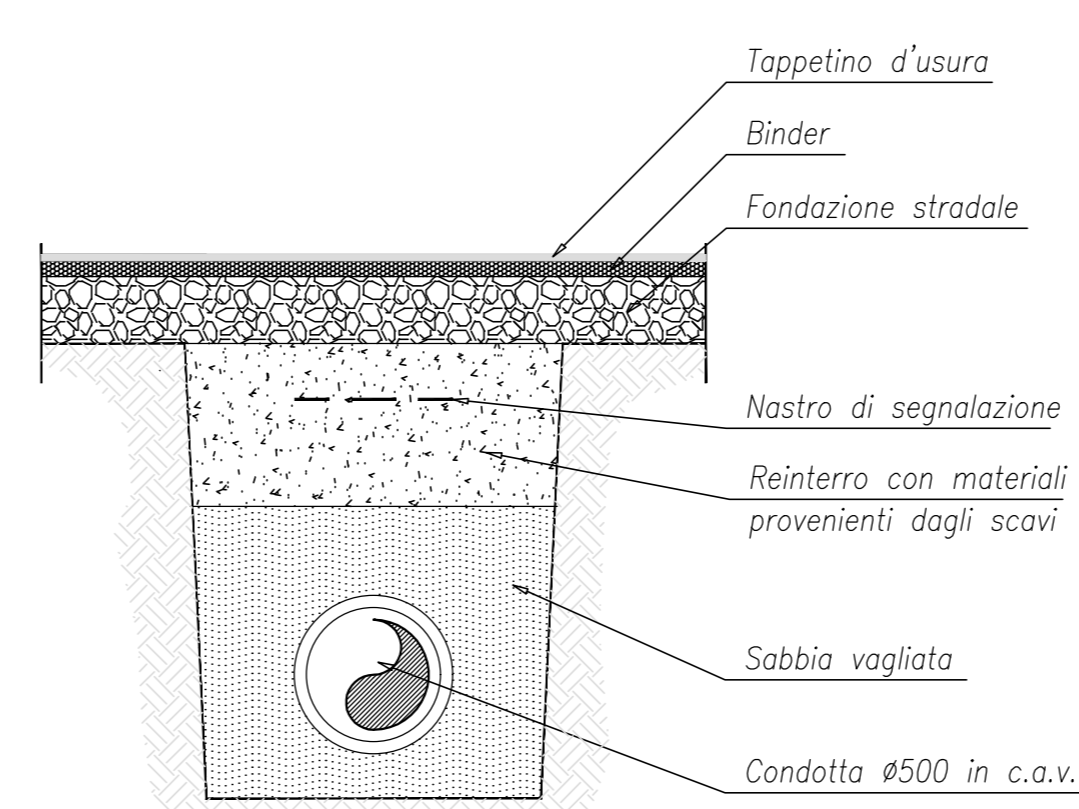
POZZETTO TIPO "C" (interasse=15 m.) SEZIONE scala 1:20



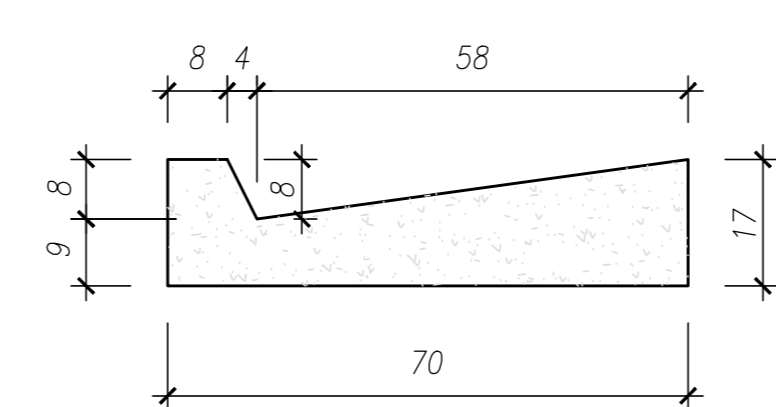
PIANTA scala 1:20



SEZIONE CONDOTTA INTERRATA



PARTICOLARE ZANELLA scala 1:10



Anas SpA
Area Compartimentale Lazio

AUTOSTRADA DEL GRANDE RACCORDO ANULARE
Lavori di Potenziamento dello Svincolo Tiburtina 1° Stralcio Funzionale

PROGETTO DEFINITIVO

PROGETTAZIONE: PROGETTAZIONE GRANDI INFRASTRUTTURE - PROGIN SPA

PROGETTISTA:
Dott. Ing. Lorenzo Infante
Dott. Ing. Giuseppe Piovella di Salerno 17/04/09

IL GEOLOGO:
Dott. Dott. Giancarlo Pascoli Eter

IL RESPONSABILE DELL'INTEGRAZIONE DELLE PRESTAZIONI SPECIALISTICHE:
Prof. Ing. Antonio Ciaruffi

COORDINATORE PER LA SICUREZZA IN FASE DI PROGETTAZIONE:
Dott. Ing. Michele Curcio

VISTO IL RESP. DEL PROCEDIMENTO
Dott. Ing. Achille De Santis

PROTOCOLLO DATA

PROGETTAZIONE
PROGIN SPA
Mandatario
Mandante

STUDI E INDAGINI IDROLOGIA E IDRAULICA
PARTICOLARI IDRAULICI - Tav. 1 di 2

CODICE PROGETTO	NOME FILE	REVISIONE	FOGLIO	SCALA
PROGETTO LIV. PROJ. N. PROJ.	PO01001DIRST01B.DWG			
0101909 D 17/01		B	01/02	VARIE
CODICE ELAB.	PO01001DIRST01	B		

REV.	DESCRIZIONE	DATA	REDATTO	VERIFICATO	APPROVATO
C					
B	EMISSIONE A SEGUITO OSSERVAZIONI CDS	14/07/2009	L. Mazzoni	R. Volotta	L. Infante
A	EMISSIONE PER CONSEGNA	03/07/09	R. Allegretti	M. Alvino	S. Esposito