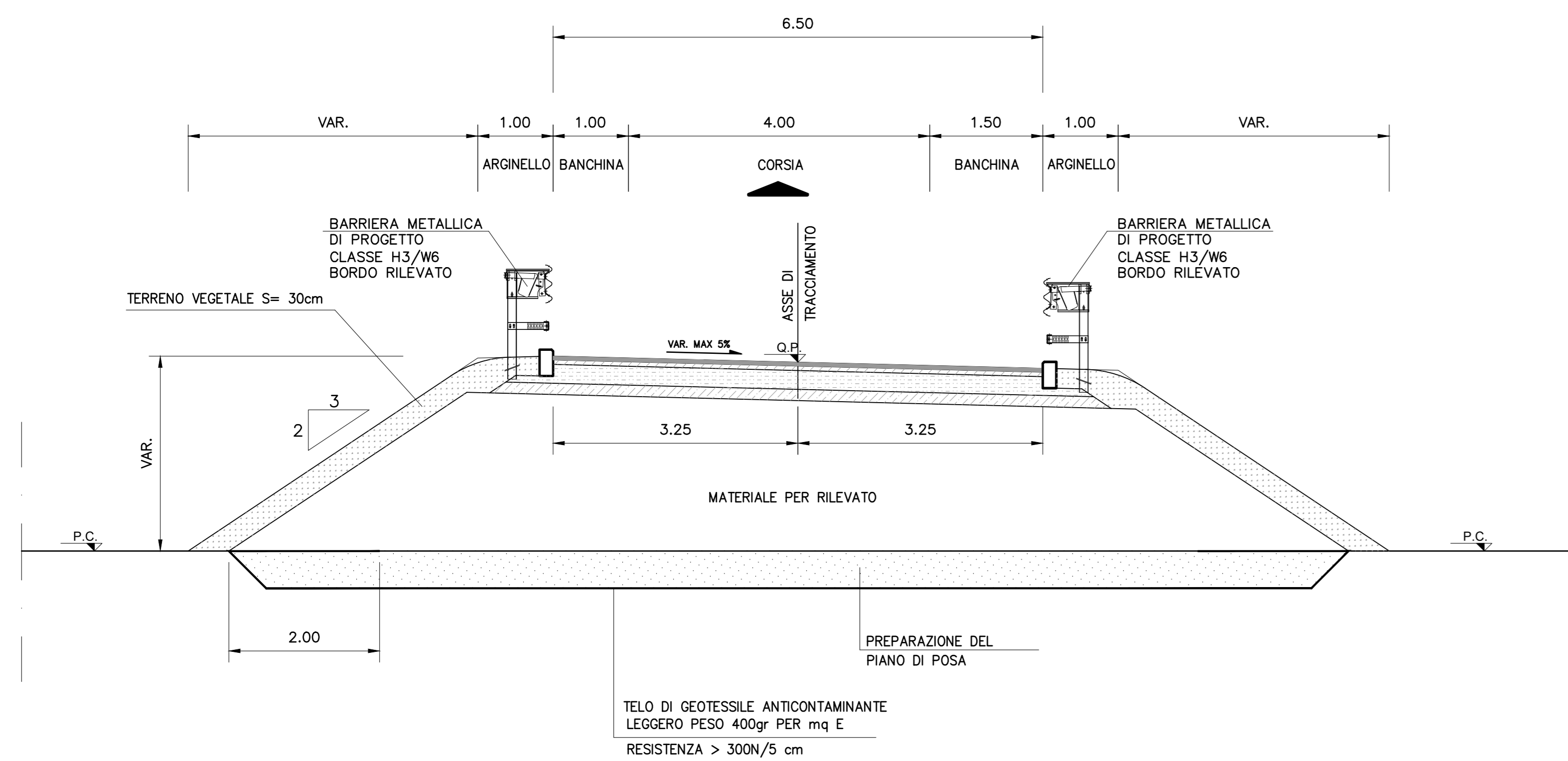
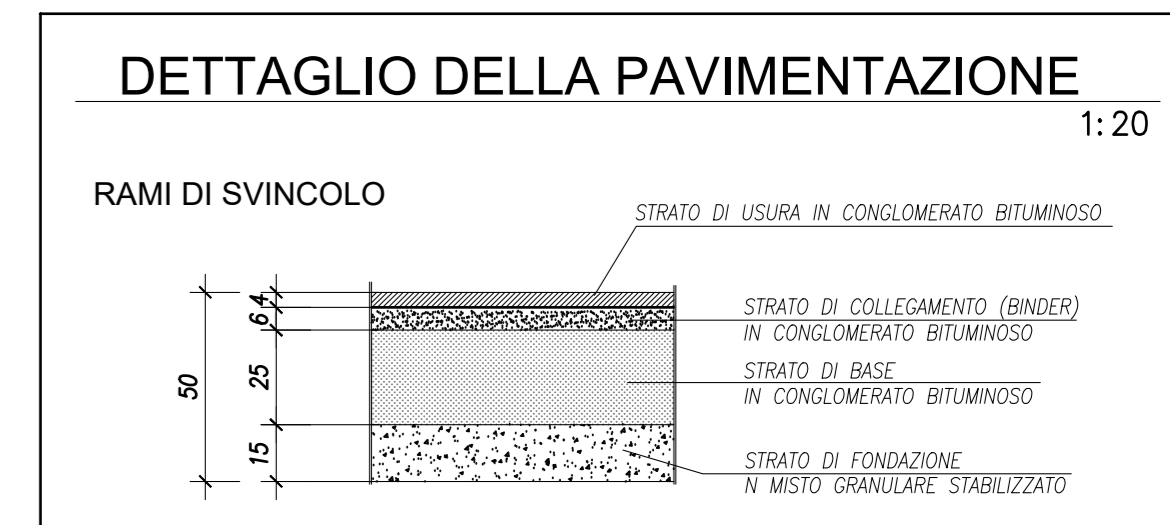
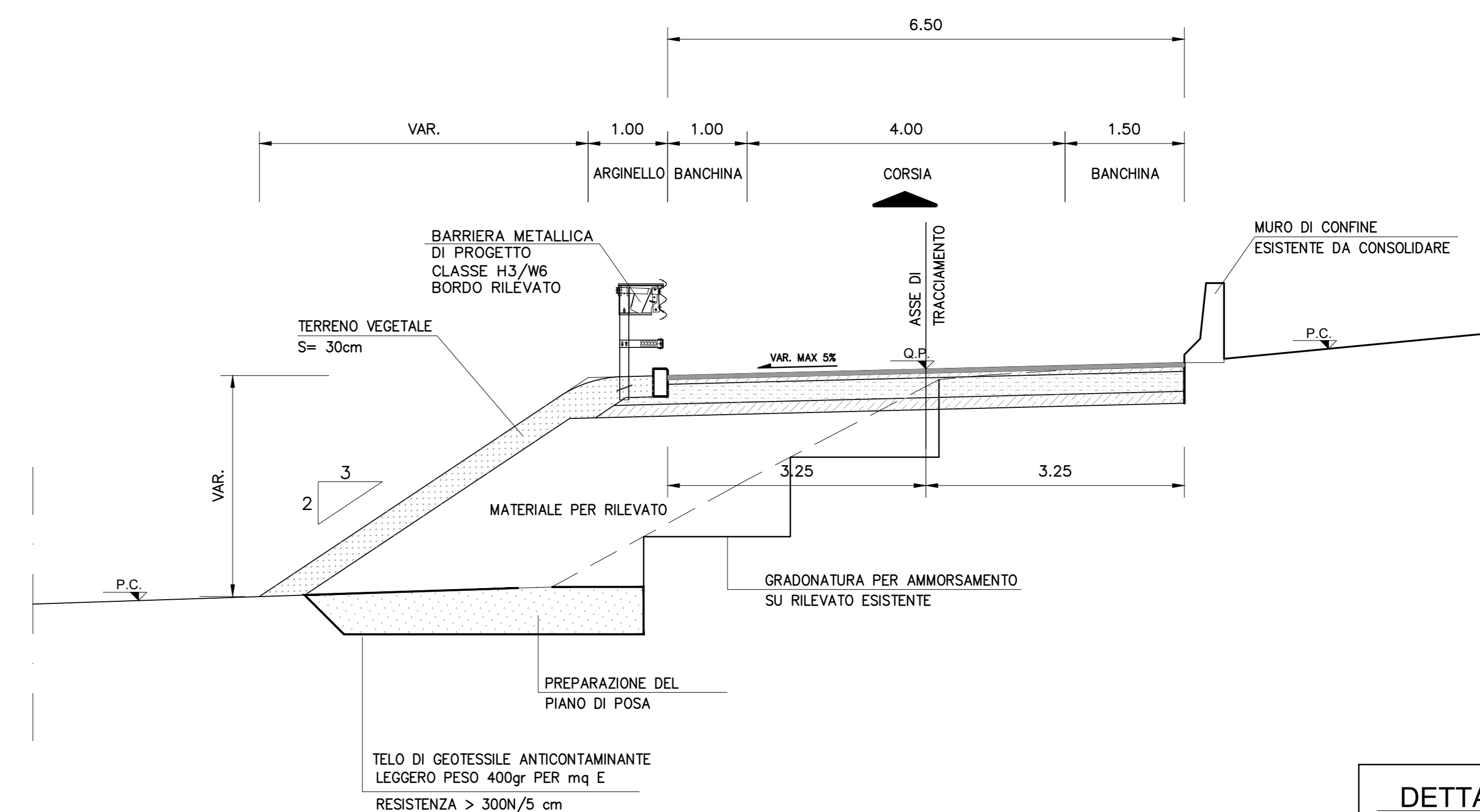


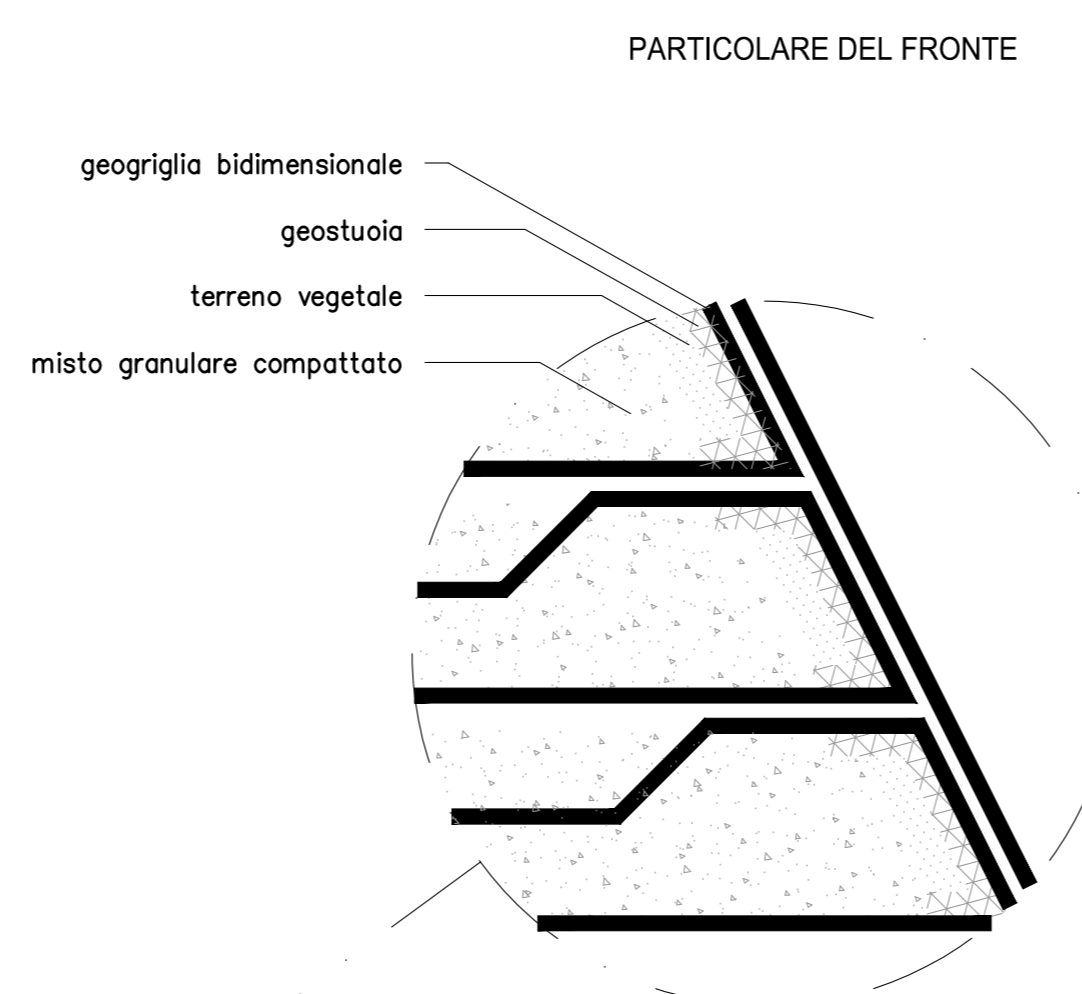
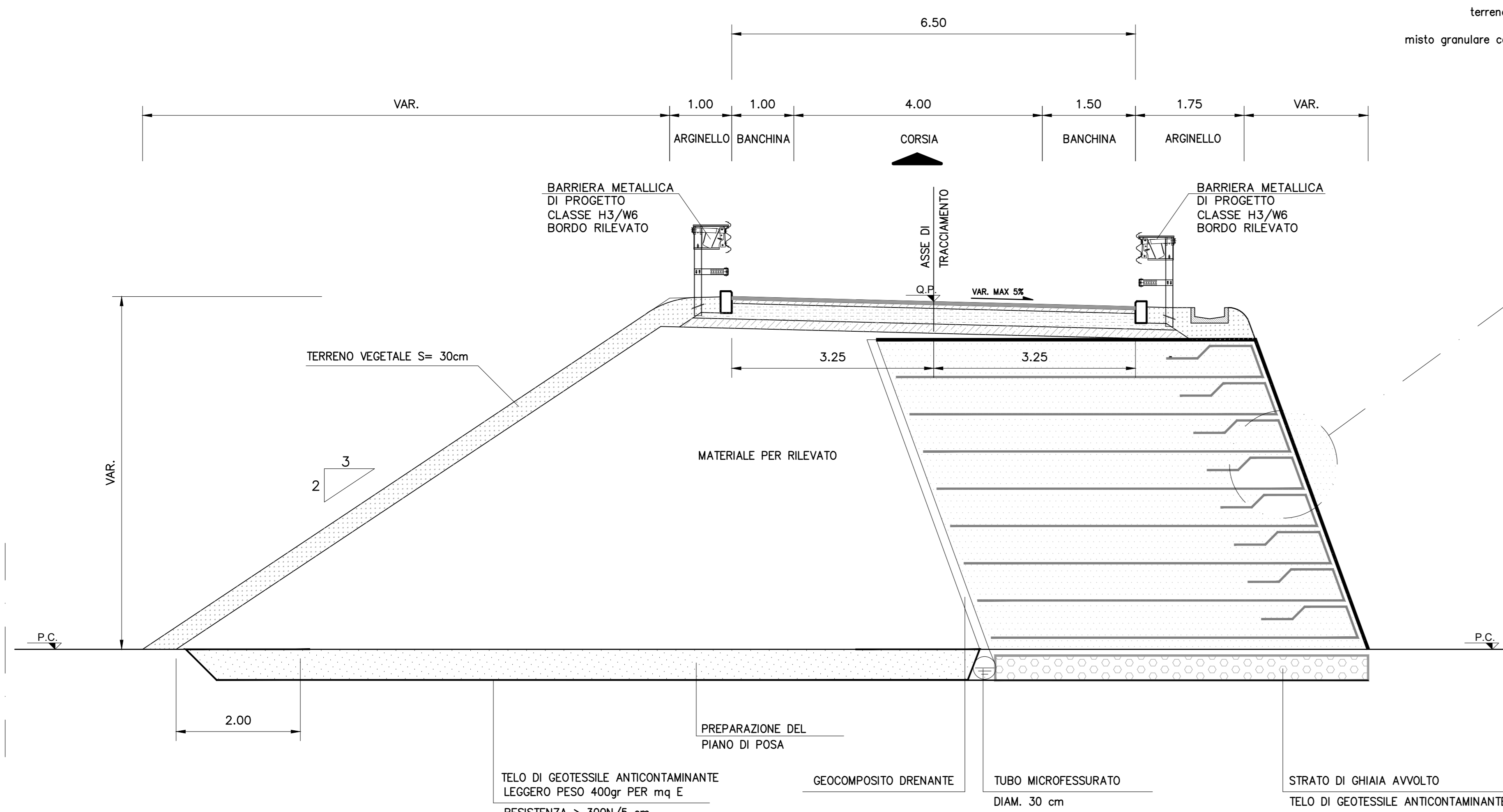
SEZIONE TIPO RAMPA IN RILEVATO
scala 1:50



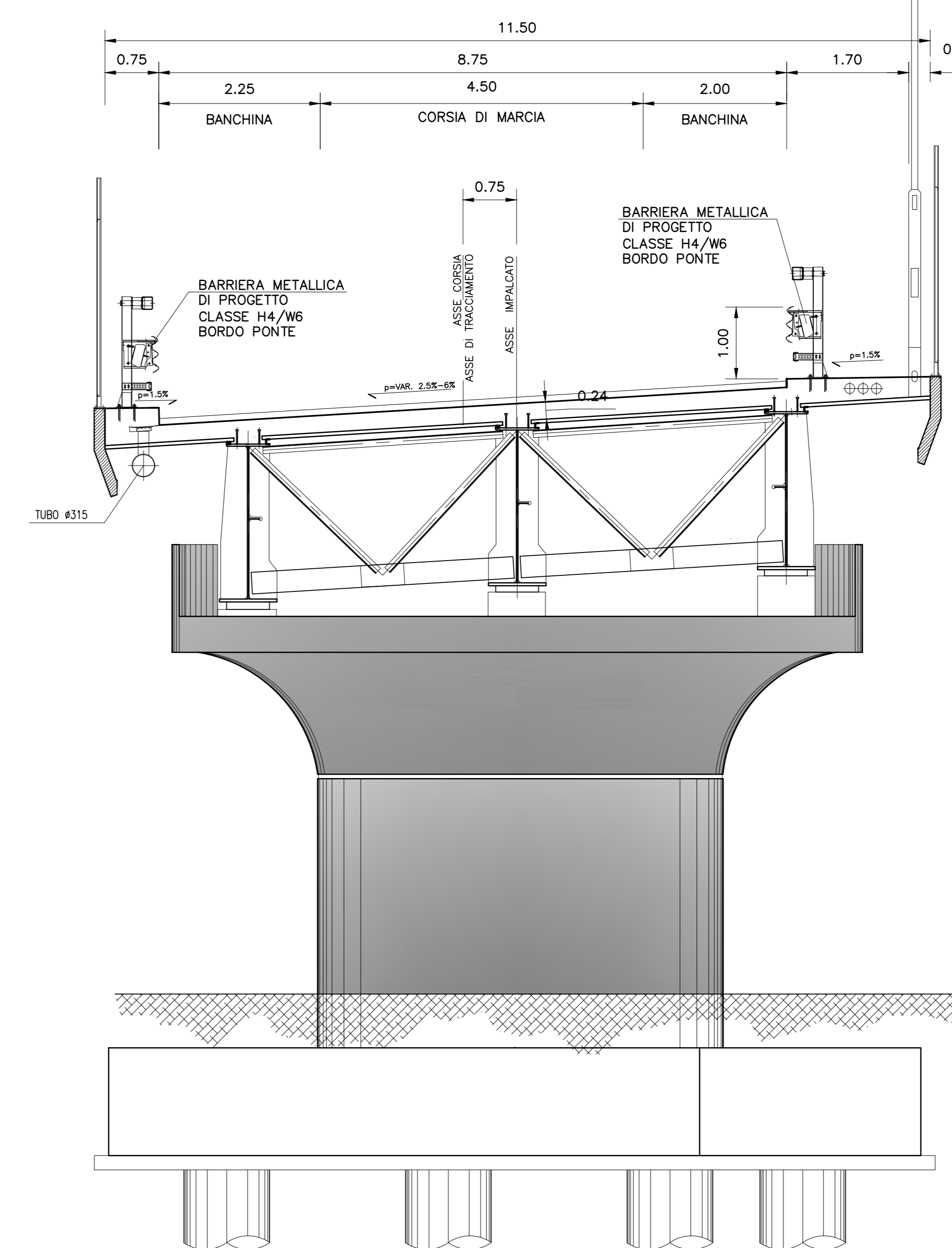
SEZIONE TIPO RAMPA IN AFFIANCAMENTO PIAZZALE ESISTENTE (Ramo Ovest 1) - Scala 1:50 -



SEZIONE RAMPA IN RILEVATO CON MURO IN TERRA RINFORZATA RINVERDITA (Ramo Est 1) - Scala 1:50 -



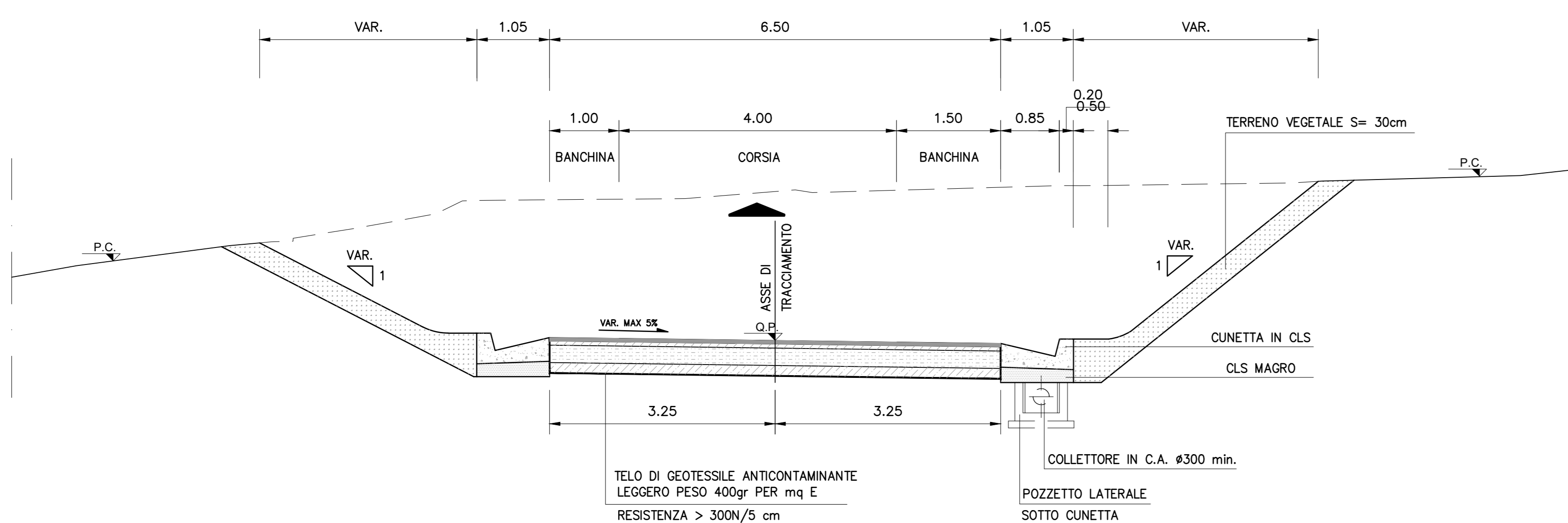
SEZIONE TIPO RAMPA DI INVERSIONE NORD - Scala 1:50 -



NOTA:
Le barriere devono appartenere alla classe indicata e rispondere alle istruzioni tecniche del regolamento di cui al D.M. del 18/02/1992 n. 223 aggiornato con il D.M. 03/06/1998 ed eventuali successive modifiche ed aggiornamenti.

Nota:
Le sezioni tipo riportate nel presente elaborato si riferiscono ai tratti monodirezionali di nuova realizzazione (Rampa di inversione Nord, Ramo Ovest 1, Ramo Ovest 3, Ramo Est 1 e Rampa provvisoria su rampa di inversione Nord).

SEZIONE TIPO RAMPA IN SCAVO
scala 1:50



Anas SpA
Area Compartmentale Lazio

AUTOSTRADA DEL GRANDE RACCORDO ANULARE
Lavori di Potenziamento dello Svincolo Tiburtina
1° Stralcio Funzionale

PROGETTO DEFINITIVO

PROGETTAZIONE: PROGETTAZIONE GENERALE INFRASTRUTTURALE - PRODOTTA SEPA

PROGETTISTA:
Dott. Ing. Lorenzo Oliveri
Chimici dell'Ingegneria Provinciale di Salerno n° 3448

IL GEOLOGO:
Dott. Geol. Gianluca Pisanelli Edis

IL RESPONSABILE DELL'INTEGRAZIONE DELLE PRESTAZIONI SPECIALISTICHE:
Prof. Ing. Antonio Gennaro

COORDINATORE PER LA SICUREZZA IN FASE DI PROGETTAZIONE:
Dott. Ing. Michele Curiale

VISTO IL RESP. DEL PROCEDIMENTO
Dott. Ing. Achille Debernardis

PROTOCOLLO DATA

PROGETTO STRADALE
PROGETTO INFRASTRUTTURA - GENERALE
SEZIONI TRASVERSALI TIPO RAMPE DI SVINCOLO

CODICE PROGETTO	NOME FILE	REVISIONE	FOGLIO	SCALA
PROGETTO LIV. PROG. N. PROG.	P00PS00TRAST02C.DWG			
ELAB.	P00PS00TRAST02	C	01	1:50 1:20

REV.	DESCRIZIONE	DATA	REDATTO	VERIFICATO	APPROVATO
C	PRESENZA A SEGUITO CONTROLLO DELLA SICUREZZA STRADALE ART. 10 (GG. 30/07/1997) AUTOSANZIONATA (L. 08/07/2020)	03/10/2020	C. Di Serio	R. Velotta	L. Infante
B	EMISSIONE A SEGUITO OSSERVAZIONI CDS	MARZO 2020	L. Mazzoni	R. Velotta	L. Infante
A	EMISSIONE PER CDS	06/09/17	M. Rossi	B. De Santis	L. Infante