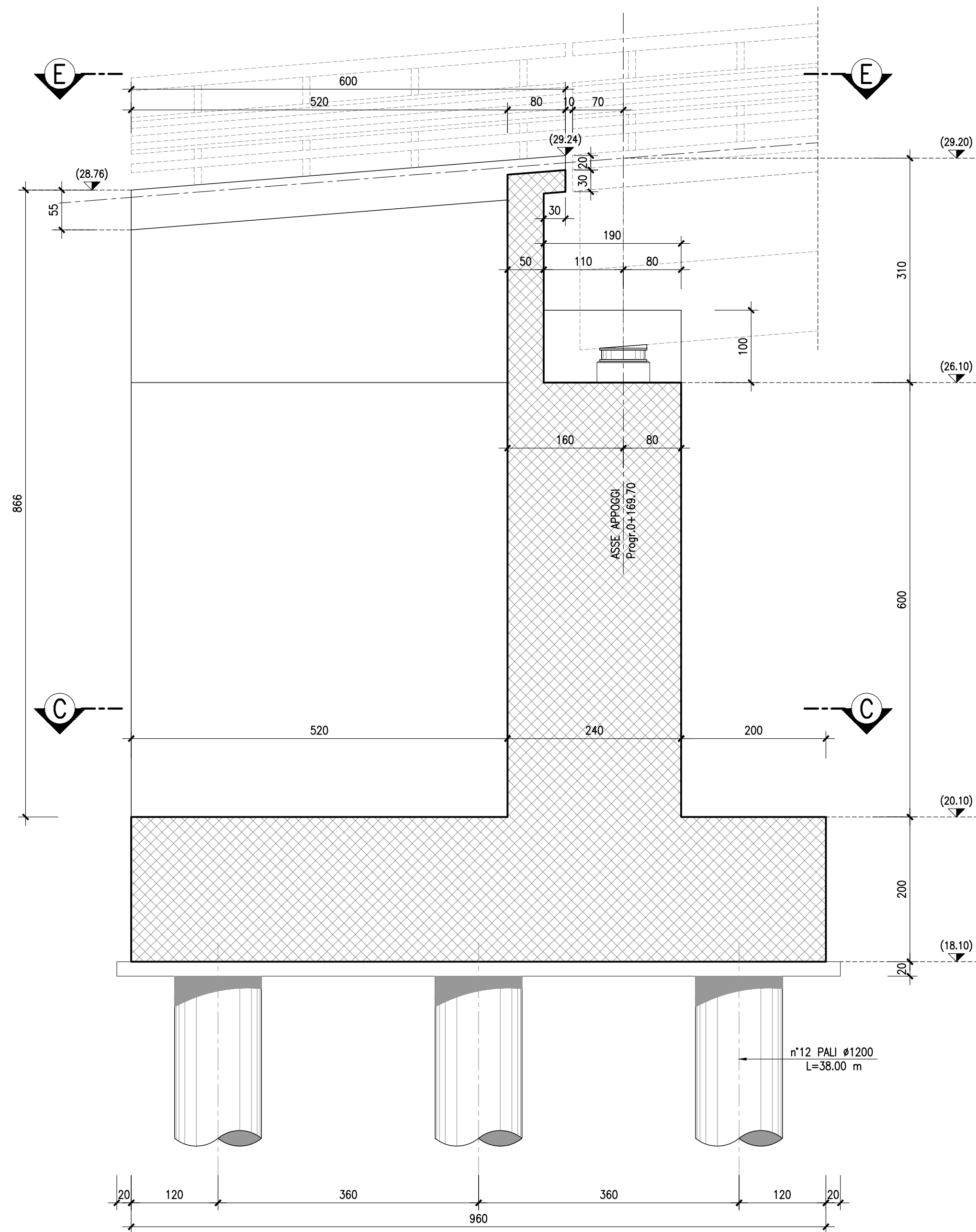
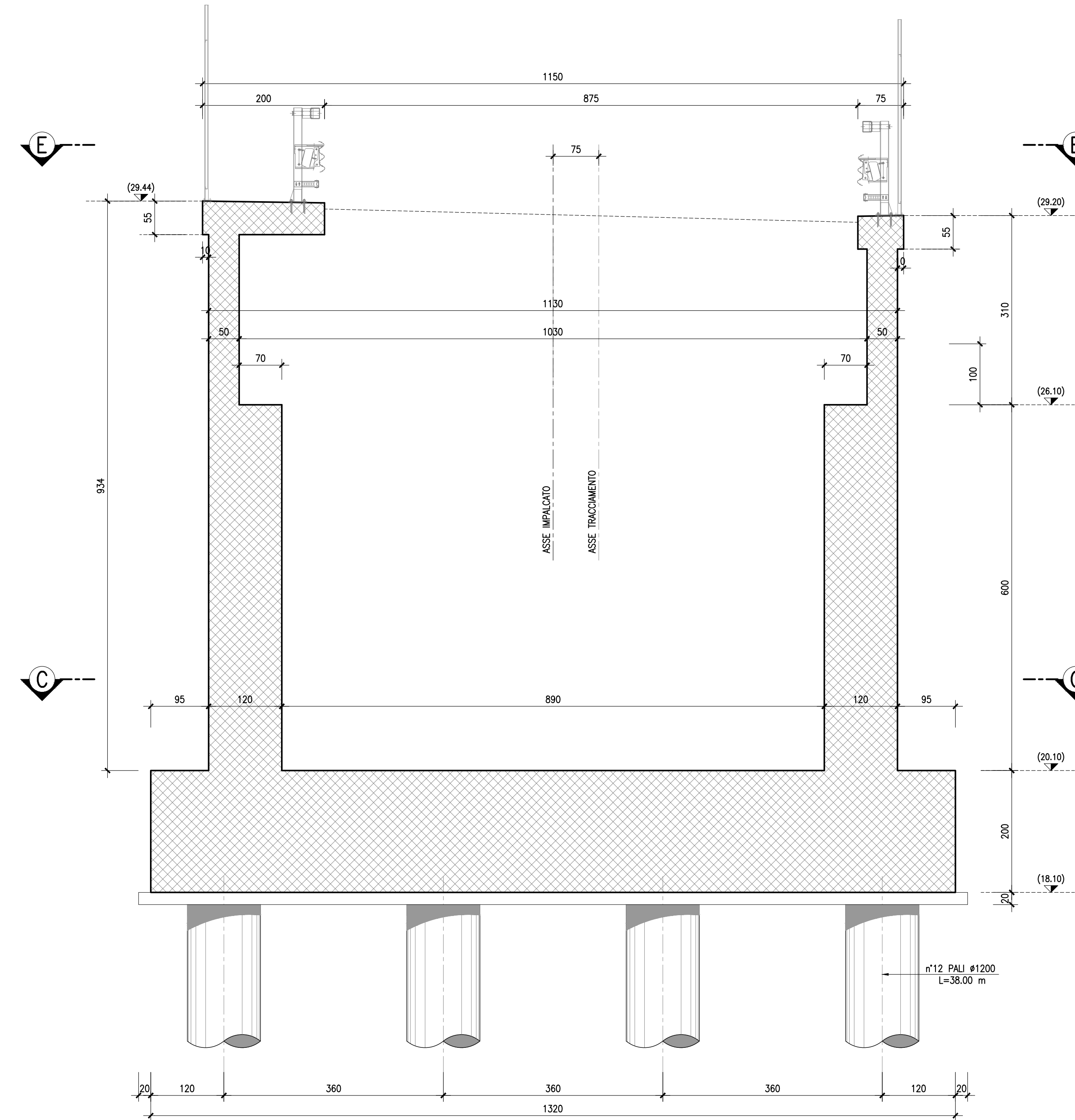


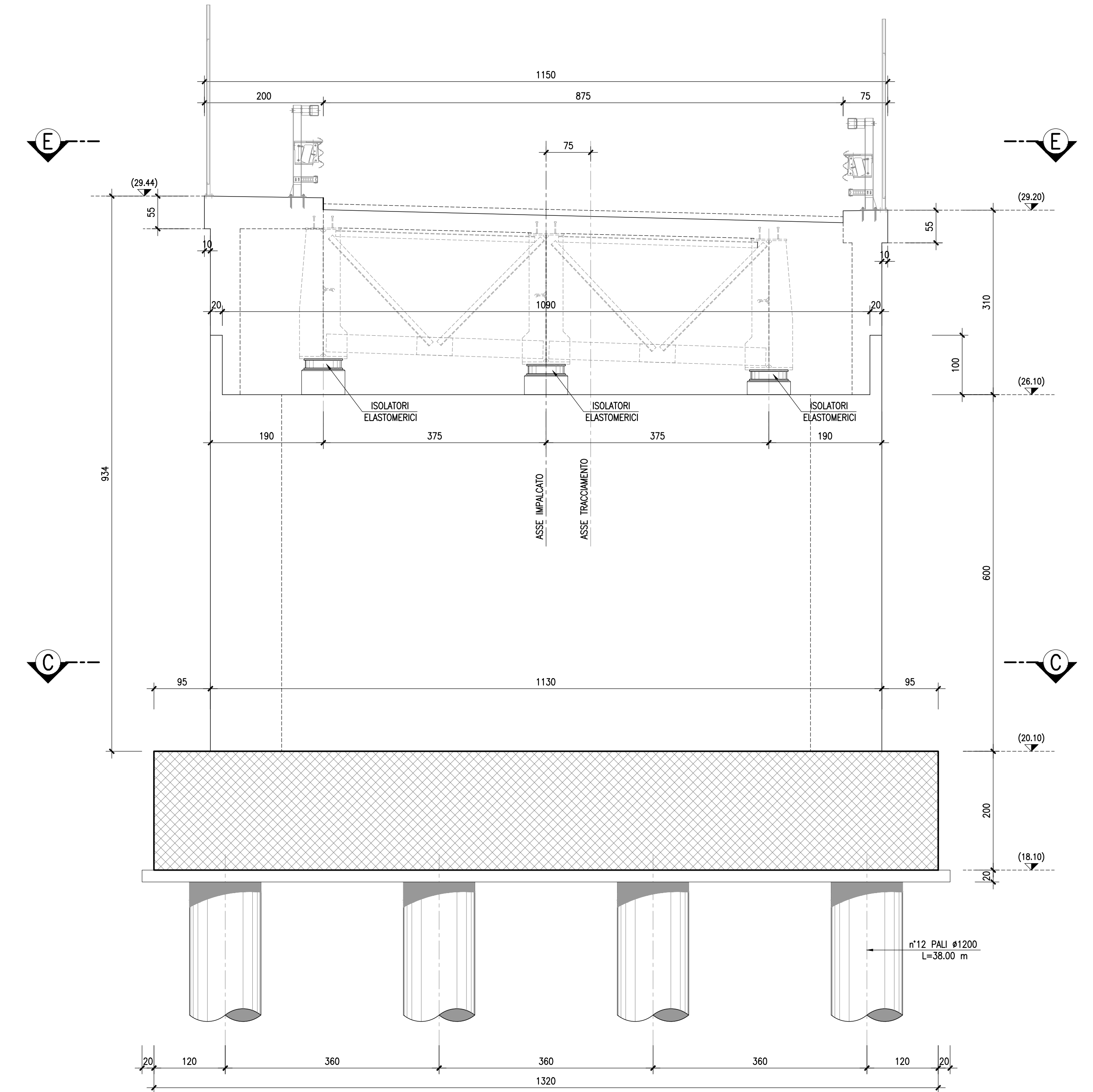
SEZIONE B-B-Scala 1:50



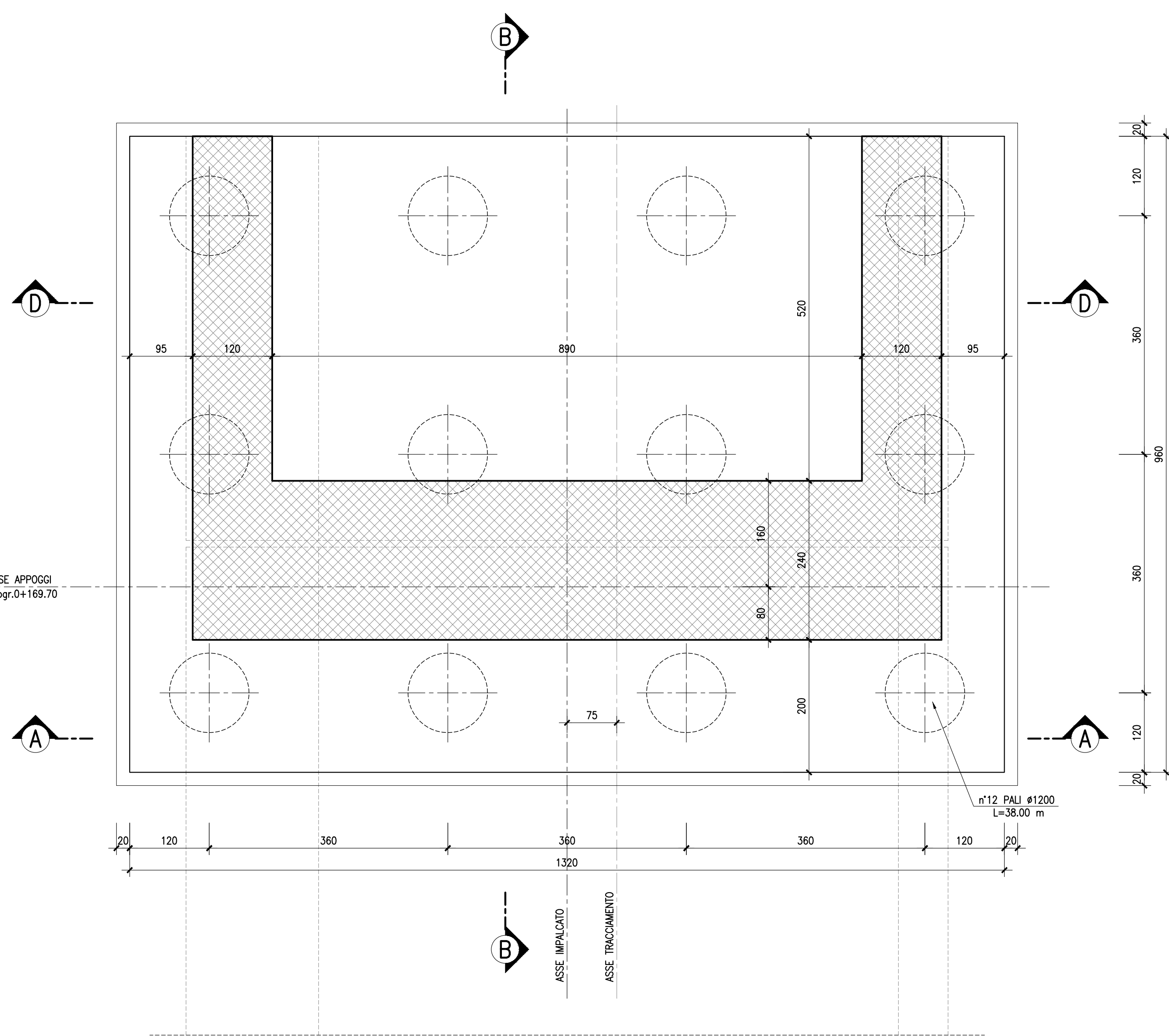
SEZIONE D-D-Scala 1:50



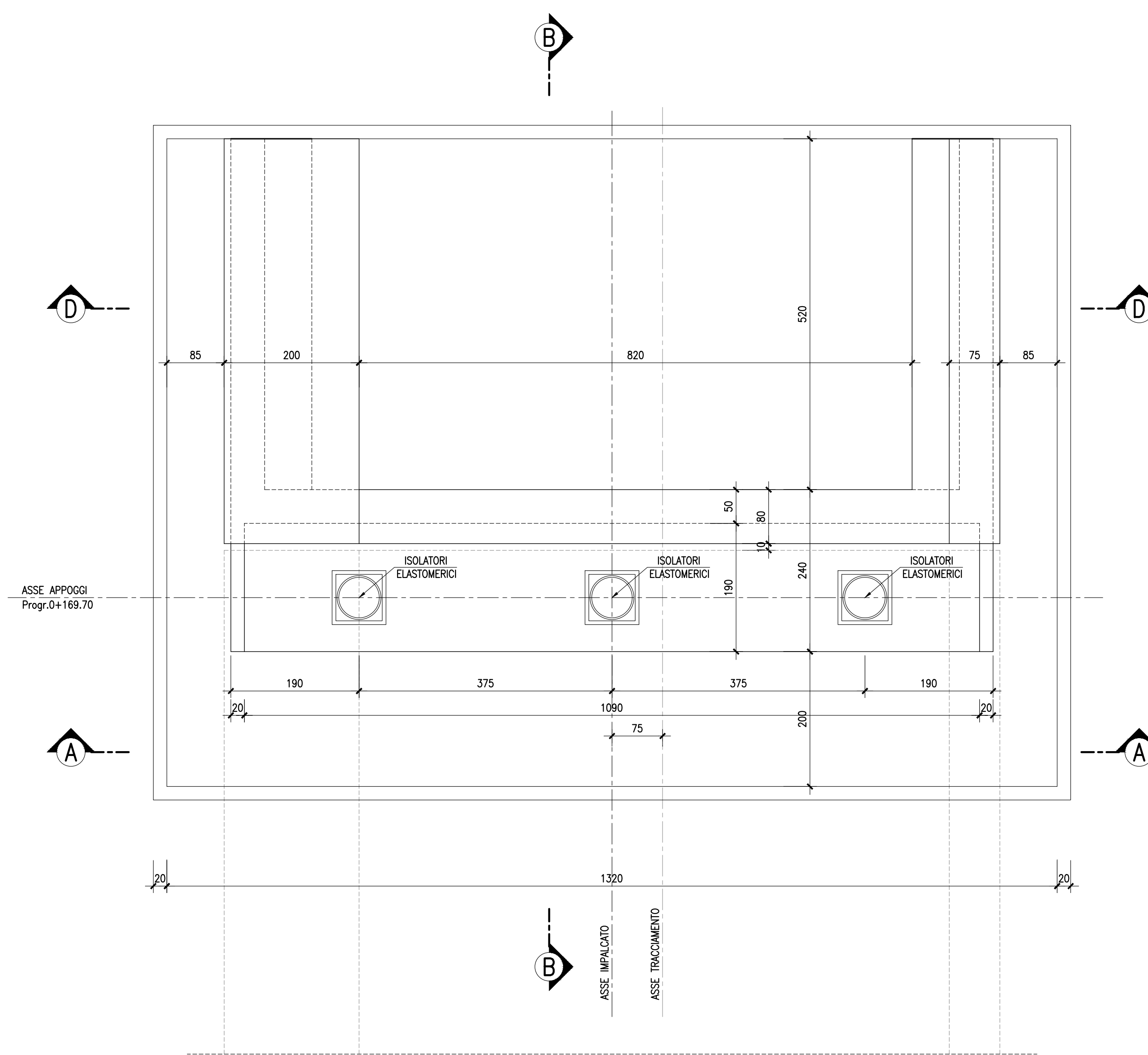
SEZIONE A-A-Scala 1:50



SEZIONE C-C-Scala 1:50



SEZIONE E-E-Scala 1:50



Anas SpA
Area Compartimentale Lazio

AUTOSTRADA DEL GRANDE RACCORDO ANULARE
Lavori di Potenziamento dello
Svincolo Tiburtina
1° Stralcio Funzionale

PROGETTO DEFINITIVO

PROGETTAZIONE: PERMESSI/OPERE GRANDI INFRASTRUTTURE - PEROMIA SPA

PROGETTISTA:
Elet Ing. Lorenzo Invernizzi
Studio degli Ingegneri Provincia di Salerno n° 2048

IL GEOLOGO:
Dott. Geo. Giancarlo Pirelli Etna

IL RESPONSABILE DELL'INTEGRAZIONE DELLE PRESTAZIONI SPECIALISTICHE:
Prof. Ing. Antonio Cioffi

COORDINATORE PER LA SICUREZZA IN FASE DI PROGETTAZIONE:
Dott. Ing. Michele Cioffi

VISTO IL RESP. DEL PROCEDIMENTO
Dott. Ing. Antonio Cioffi

PROTOCOLLO DATA

OPERE D'ARTE
RAMPA INVERSIONE NORD CAVALCAVA
CARPENTERIA SPALLA S1

CODICE PROGETTO	NOME FILE	REVISIONE	FOGLIO	SCALA:
DG1909D	P00V101STRCP01	B	0101	1:50

PROGETTO	LV. PROJ.	IL PROJ.	CODICE ELAB.	REVISIONE	FOGLIO	SCALA:
DG1909D	D	1701	P00V101STRCP01	B	0101	1:50

REV.	DESCRIZIONE	DATA	REDATTO	VERIFICATO	APPROVATO
C					
B	EMMISSIONE A SEGUITO OSSERVAZIONI CDS	04/02/2020	M. Perrino	R. Velotta	L. Infante
A	EMMISSIONE PER CONSEGNA	03/02/20	M. Perrino	M. Avino	S. Esposito