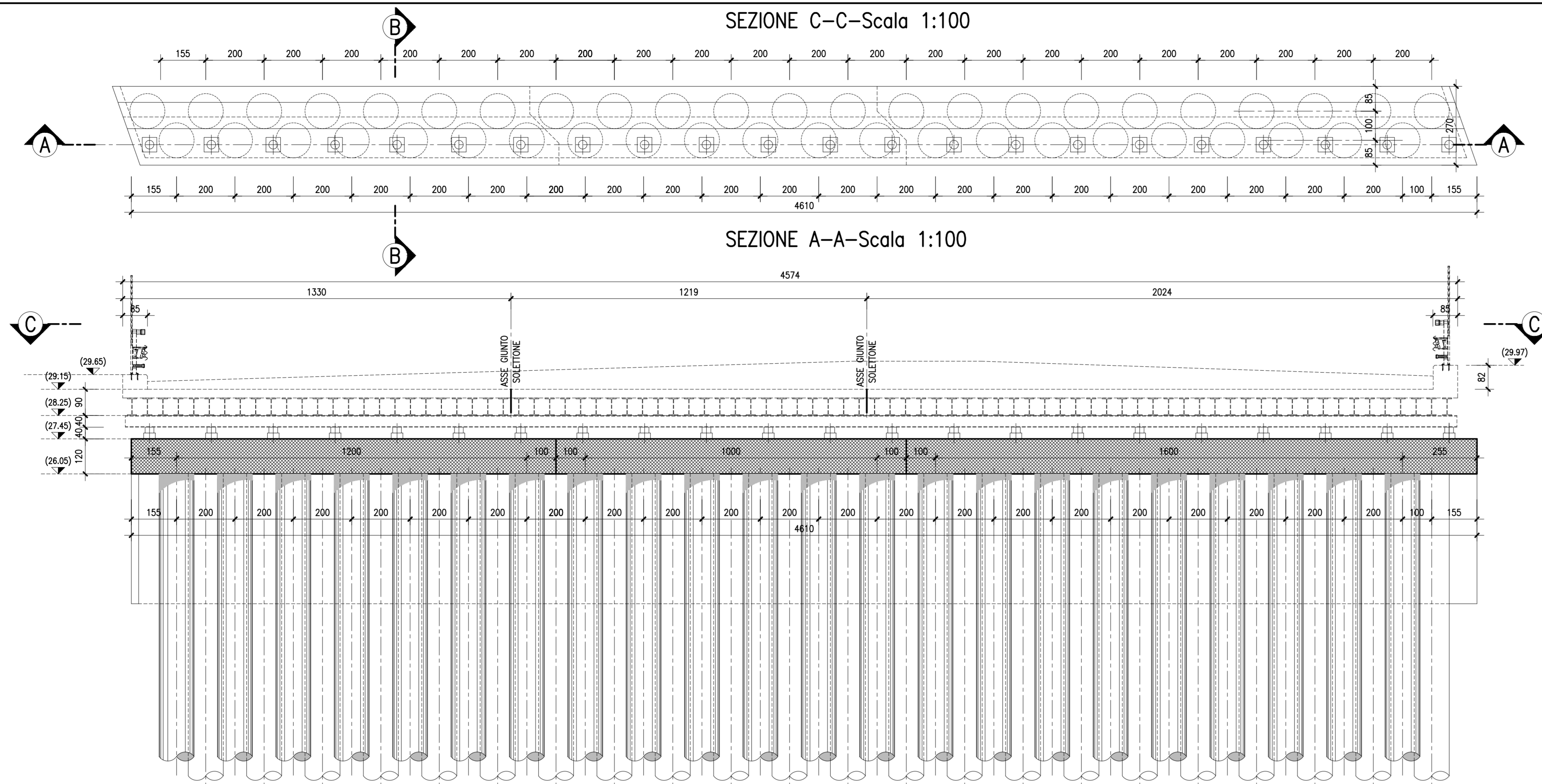
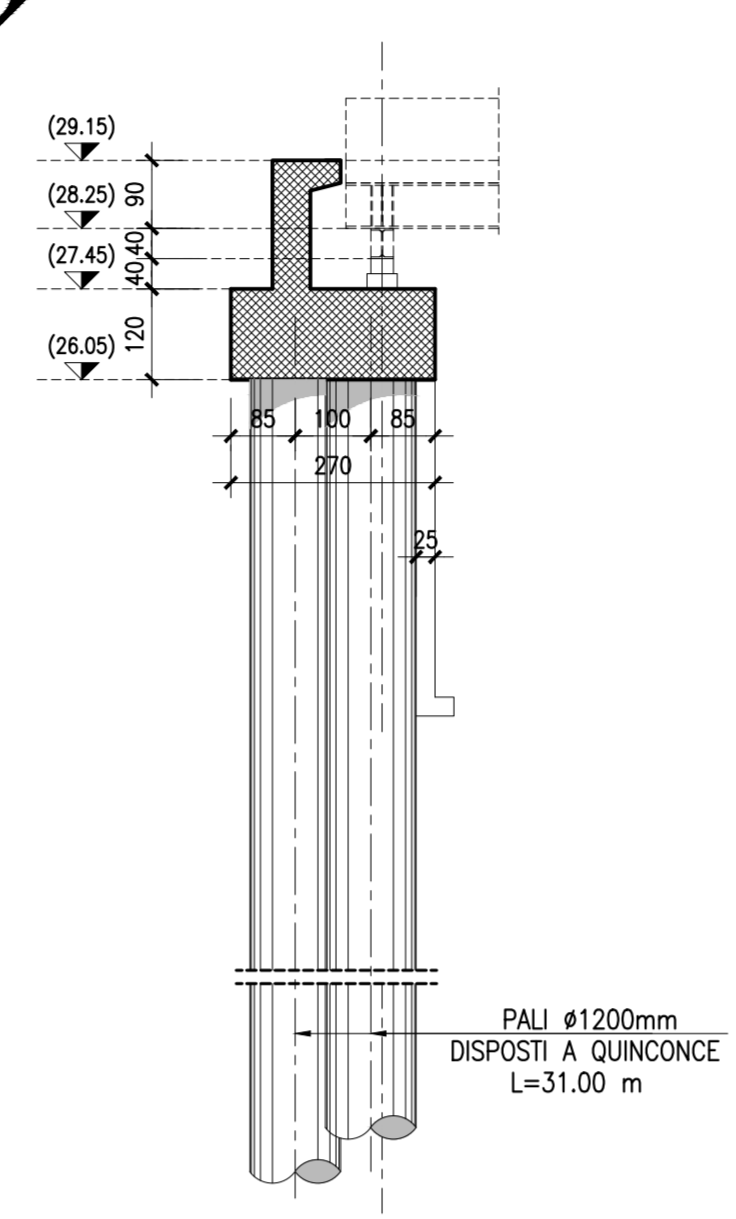


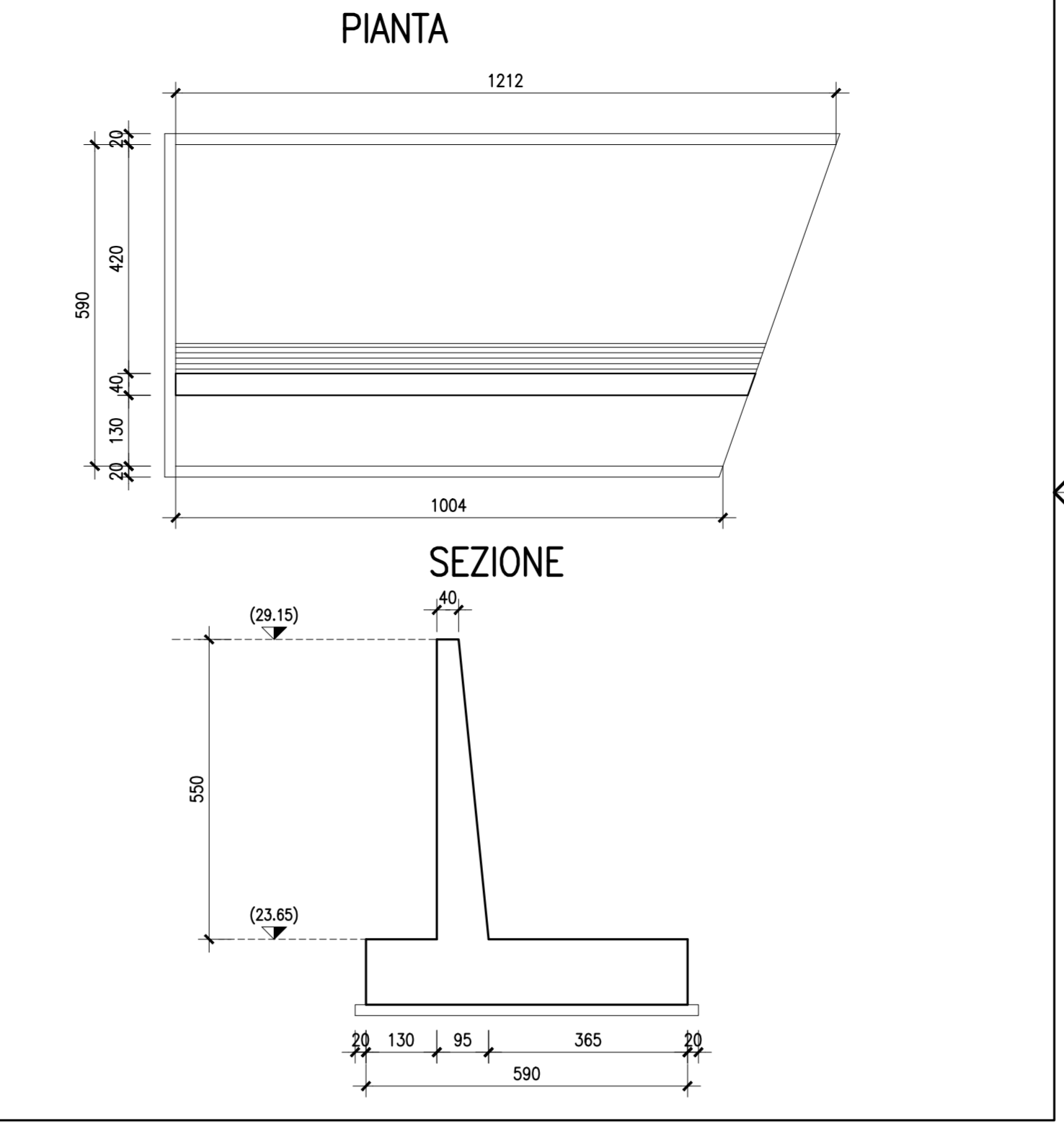
SPALLA S1



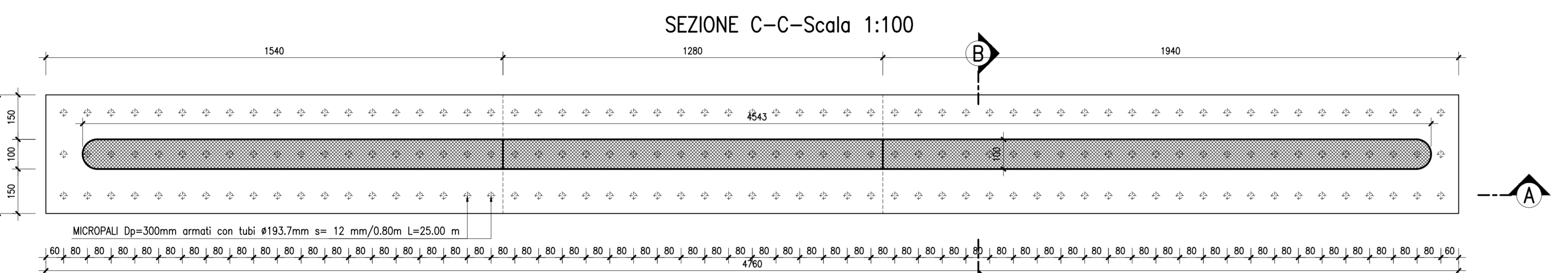
SEZIONE B-B-Scala 1:100



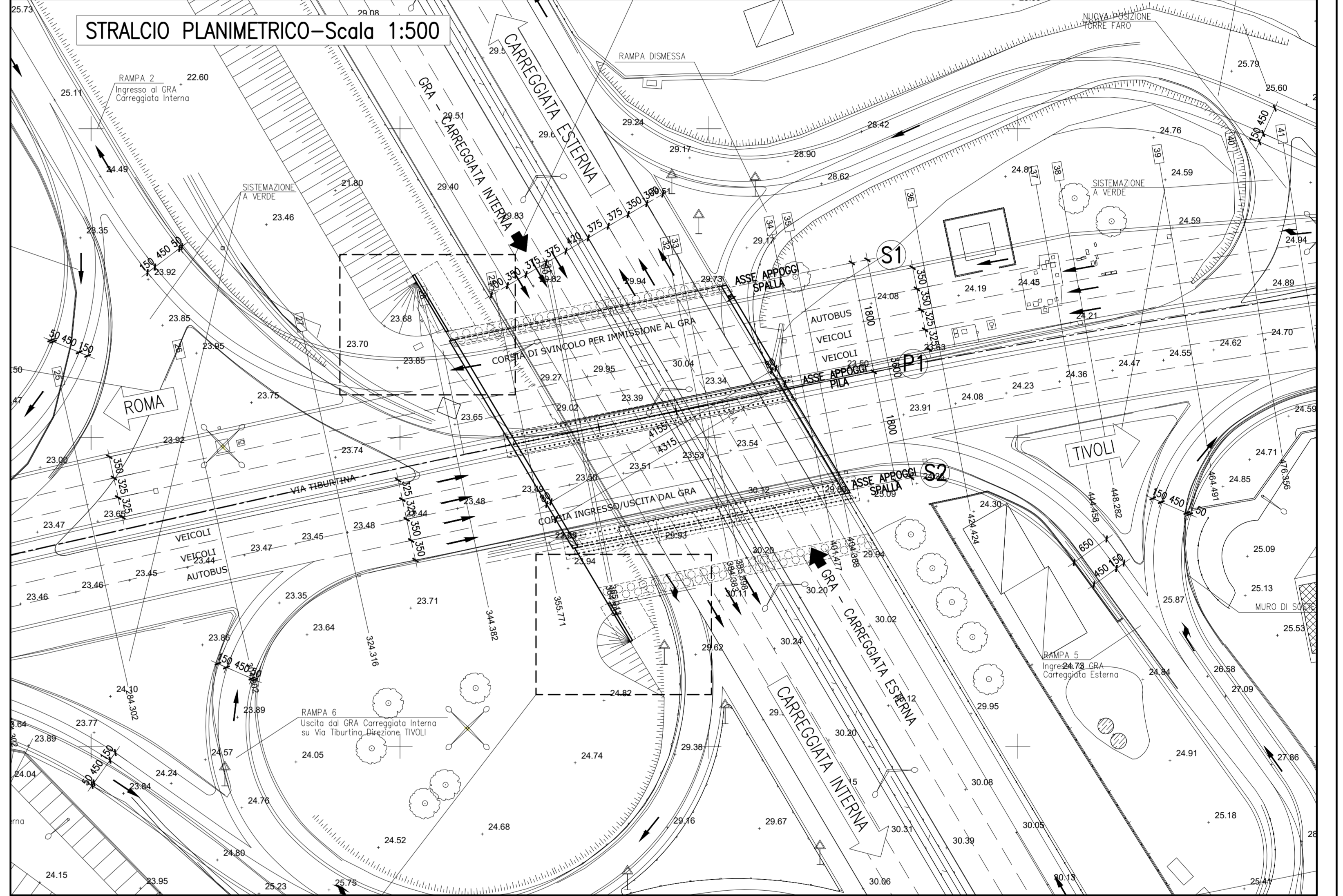
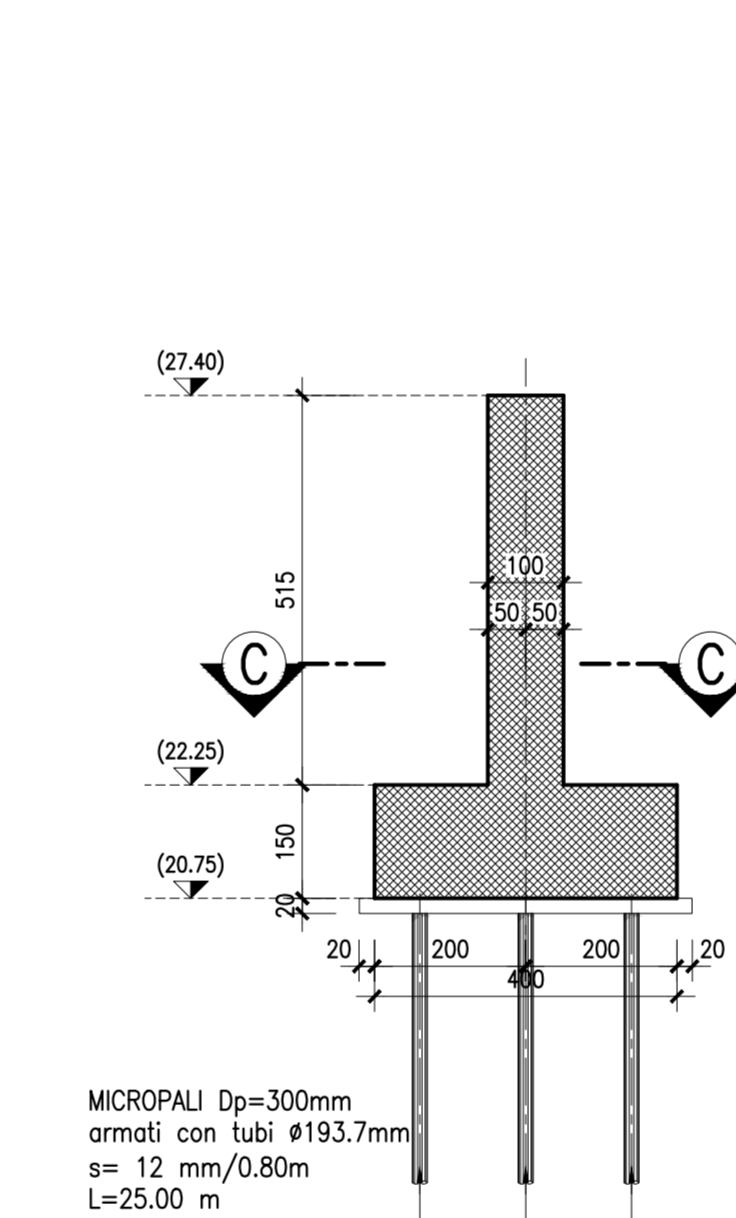
CARPENTERIA MURO SPALLA S1-Scala 1:100



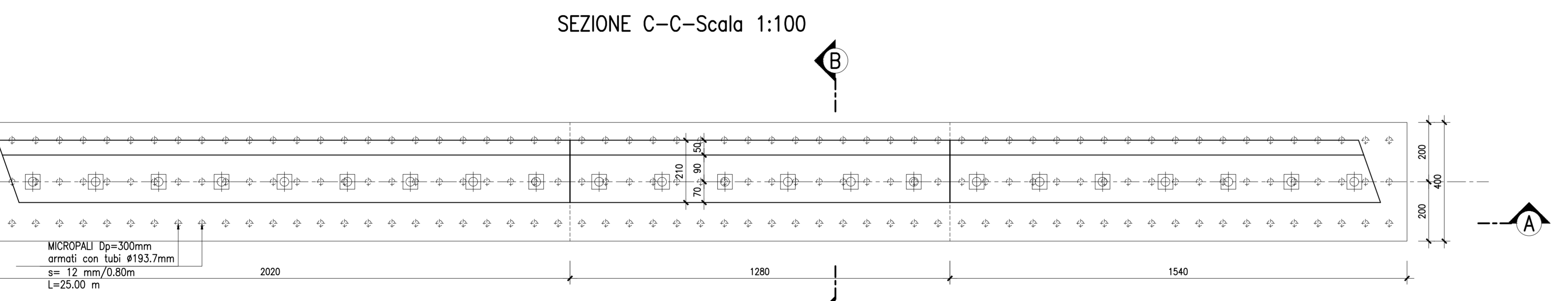
PILA



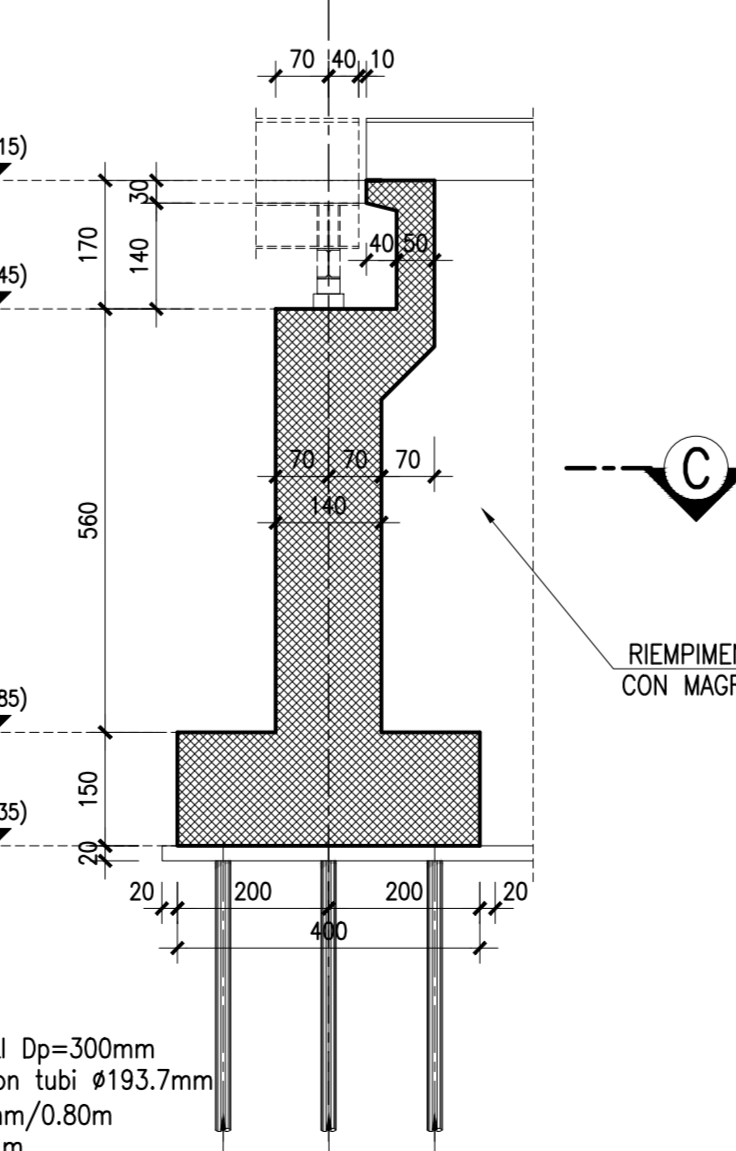
SEZIONE B-B-Scala 1:100



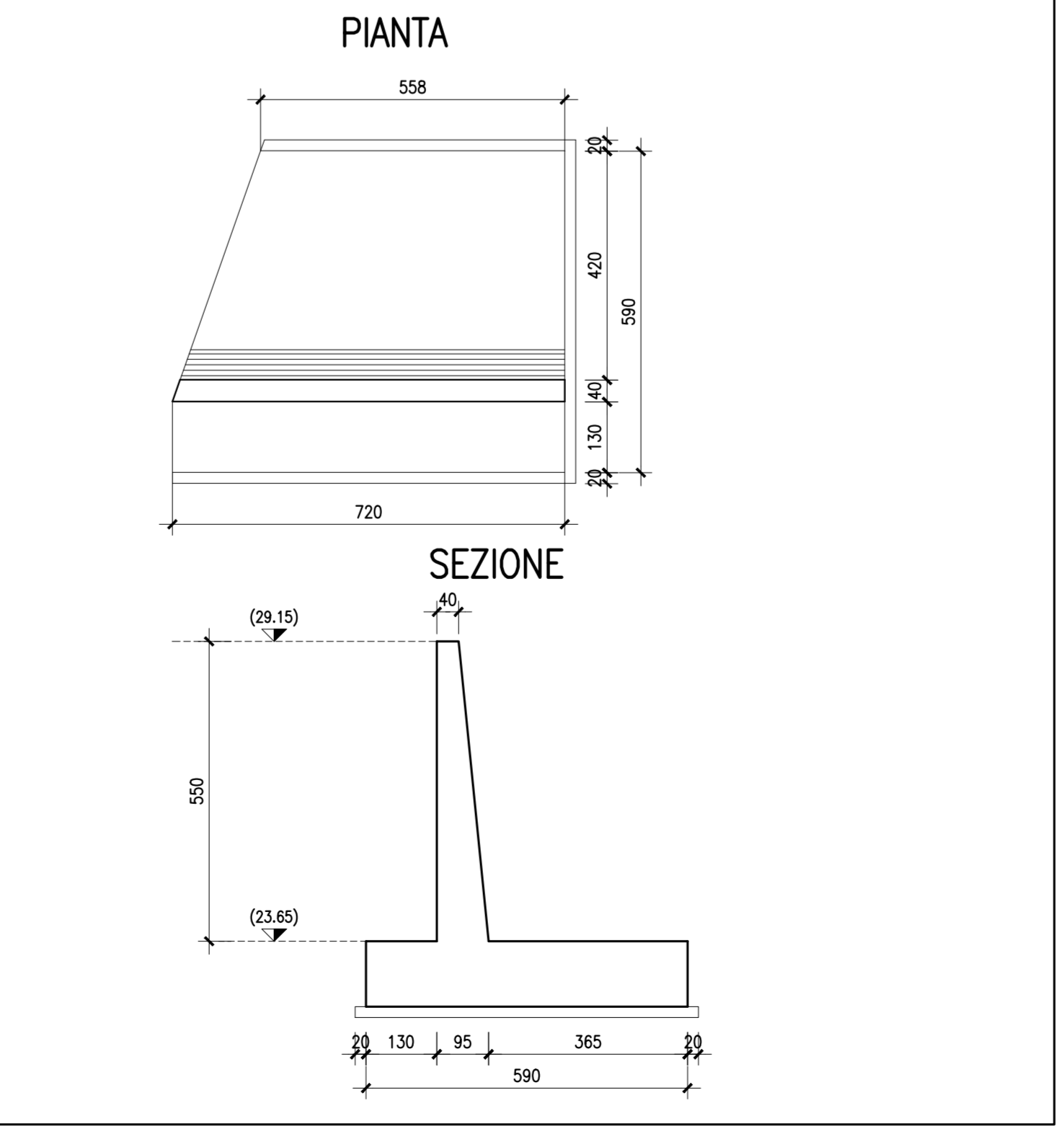
SPALLA S2



SEZIONE B-B-Scala 1:100



CARPENTERIA MURO SPALLA S2-Scala 1:100



Anas SpA
Area Compartimentale Lazio

AUTOSTRADA DEL GRANDE RACCORDO ANULARE
Lavori di Potenziamento dello
Svincolo Tiburtina
1° Stralcio Funzionale

PROGETTO DEFINITIVO

PROGETTAZIONE: PROGETTAZIONE GENERALE INFRASTRUTTURE - PERSONA SPA

PROGETTISTA:
Deddy Conca Ingegnere
C/O: Via degli Ingegneri 10 - Roma

IL GEOLOGO:
Dott. Giancarlo Nicolini Ingegnere

IL RESPONSABILE DELL'INTEGRAZIONE DELLE PRESTAZIONI SPECIALESTICHE:
Dott. Ing. Antonio Cimini

COORDINATORE PER LA SICUREZZA IN FASE DI PROGETTAZIONE:
Dott. Ing. Michele Corvino

VISTO IL RESP. DEL PROCEDIMENTO:
Dott. Ing. Antonio Cimini

PROTOCOLLO: DATA:

OPERE D'ARTE
Via Tiburtina Sottopasso
Carpenterie

PRODOTTO	REV.	PROG.	FILE	REVISIONE	FOGLIO	SCALA
D01909	D	1701	P010V102STRCP01	B	0101	1:100

REV.	DESCRIZIONE	DATA	REDATTO	VERIFICATO	APPROVATO
C					
B	EMMISSIONE A SEGUITO OSSERVAZIONI CDS	04/03/2010	L. Mazzoni	R. Velotta	L. Infante
A	EMMISSIONE PER CDS	03/07/09	M. Rossi	B. De Santis	L. Infante