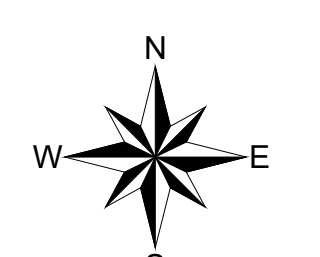
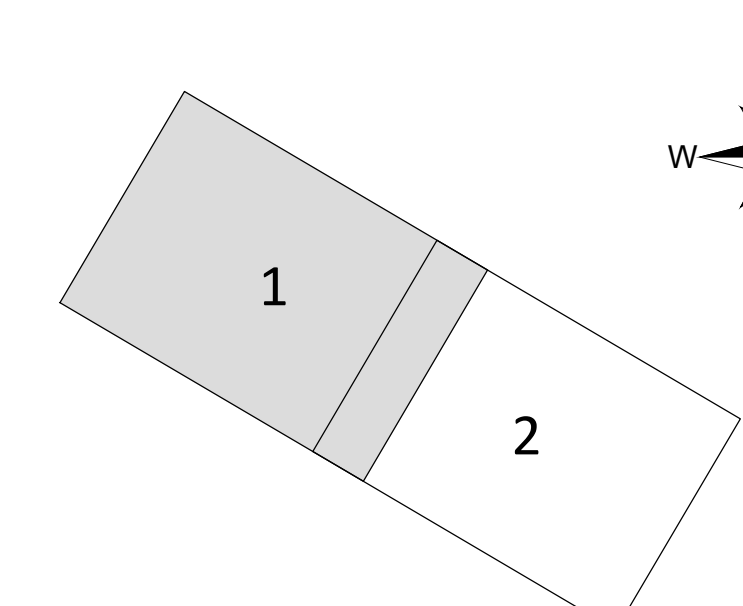


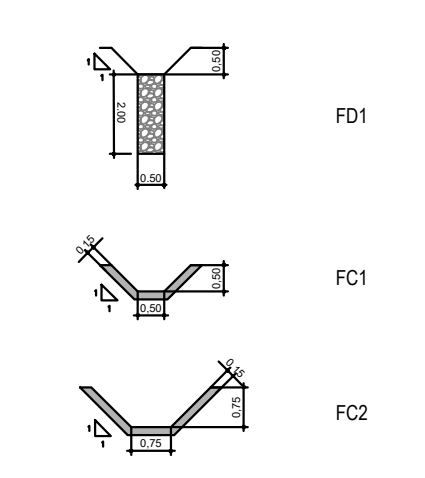
QUADRO DI UNIONE



LEGENDA:

- Reticolo idrografico
- Displuvio di piattaforma
- Impluvio di piattaforma
- Direzione drenaggio piattaforma
- Tombino idraulico
- Embrice - passo 15 m
- Presidio idraulico
- Bacino di laminazione e dispersione in terra
- Bacino di laminazione e dispersione in c.a.
- Rivestimento in materassi tipo Reno
- Pozzetto
- Fosso di guardia rivestito in c/cis
- Fosso disperdente
- Fosso in terra esistente
- Collettore drenaggio in viadotto in PVC e cunetta
- Cunetta alla francese
- Canaletta tipo 1
- Canaletta tipo 2
- Collettore con canaletta
- Collettore di trasferimento
- Collettore staffato al sottovia
- Quota di progetto
- Recapito
- Indicazione fossa rivestito in c/cis
- Sviluppo
- Tipologia
- Indicazione fossa disperdente
- Sviluppo
- Tipologia
- Indicazione opera idraulica
- Codice tombino
- Progressiva
- Descrizione
- Materiale - Pendenza
- Data progetto
- Qualificativo
- Tipologia interco
- Tipologia sbocco
- Sviluppo
- Indicazione presidio idraulico
- Codice presidio idraulico
- Progressiva
- Descrizione
- Volume utile
- Vasca di trattamento
- Recettore
- Volume utile
- Bacino di dispersione
- Area utile
- Indicazione scarico in corrispondenza muro di progetto
- Codice scarico
- Progressiva
- Indicazione pozzetto scarico seconda pioggia
- Codice scarico
- Progressiva

TIPOLOGIA FOSSI



**anas** Direzione Progettazione e Realizzazione Lavori

**A90 Svincolo Tiburtina**  
Intervento di potenziamento dallo svincolo "Centrale del Latte" allo svincolo A24 2ª fase funzionale

**PROGETTO DEFINITIVO** CODRM 105

PROGETTAZIONE: R.T.I.: PROGIN S.p.A. (capogruppo mandataria)  
CREW Cremonesi Workshop S.r.l. - TECNOSISTEM S.p.A.  
ART Risorse Ambiente Territorio S.r.l. - ECOPLAME S.r.l.

RESPONSABILE INTEGRAZIONE PRESTAZIONI SPECIALISTICHE:  
Dat. Ing. Antonio GERMALDI (ProgIn S.p.A.)

PROGETTISTA FIRMATARIO:  
Dat. Ing. Lorenzo INFANTE (ProgIn S.p.A.)  
Data del foglio: 04/09/2021

RESPONSABILE STUDIO IMPATTO AMBIENTALE:  
Dat. Arch. Salvatore SCOPPIETTA (ProgIn S.p.A.)

IL GEOLOGO:  
Dat. Geol. Giovanni CARRA (ART Ambiente Risorse e Territorio S.r.l.)  
Data del Cont. Part. Imp. Amb. Terr. S.r.l.

IL COORDINATORE PER LA SICUREZZA IN FASE DI PROGETTAZIONE:  
Dat. Ing. Michele Curiale (ProgIn S.p.A.)

VISTO IL RESPONSABILE DEL PROCEDIMENTO:  
Dat. Ing. Adria DEVITTOFRANCOSCHI

PROTOCOLLO DATA 20/09/2021

IL COPIGRUPPO MANDATARIO:  
PROGIn S.p.A. Direzione Tecnica  
Infrastrutture Dat. Ing. Lorenzo Infante  
CREW S.p.A. Direzione Tecnica  
Sviluppo Dat. Ing. Claudio TURRINI  
TECNOSISTEM S.p.A. Direzione Tecnica  
Sviluppo Dat. Ing. Andrea AVETA

IL COORDINATORE PER LA SICUREZZA IN FASE DI PROGETTAZIONE:  
Dat. Ing. Michele Curiale (ProgIn S.p.A.)

VISTO IL RESPONSABILE DEL PROCEDIMENTO:  
Dat. Ing. Adria DEVITTOFRANCOSCHI

PROTOCOLLO DATA 20/09/2021

**IDROLOGIA ED IDRAULICA**  
**IDRAULICA DI PIATTAFORMA**  
Planimetria idraulica di drenaggio - Tav. 1

CODICE PROGETTO	NOME FILE	REVISIONE	SCALA																		
DP RM105 D20	T01002DRPPO1-02_B	B	1:2000																		
<table border="1"> <thead> <tr> <th>REV.</th> <th>DESCRIZIONE</th> <th>DATA</th> <th>REDATTO</th> <th>VERIFICATO</th> <th>APPROVATO</th> </tr> </thead> <tbody> <tr> <td>B</td> <td>Recepimento istruttoria ANAS</td> <td>11/03/21</td> <td>SPOTTI</td> <td>MALCOTTI</td> <td>INFANTE</td> </tr> <tr> <td>A</td> <td>Prima emissione</td> <td>06/03/21</td> <td>SPOTTI</td> <td>MALCOTTI</td> <td>INFANTE</td> </tr> </tbody> </table>				REV.	DESCRIZIONE	DATA	REDATTO	VERIFICATO	APPROVATO	B	Recepimento istruttoria ANAS	11/03/21	SPOTTI	MALCOTTI	INFANTE	A	Prima emissione	06/03/21	SPOTTI	MALCOTTI	INFANTE
REV.	DESCRIZIONE	DATA	REDATTO	VERIFICATO	APPROVATO																
B	Recepimento istruttoria ANAS	11/03/21	SPOTTI	MALCOTTI	INFANTE																
A	Prima emissione	06/03/21	SPOTTI	MALCOTTI	INFANTE																