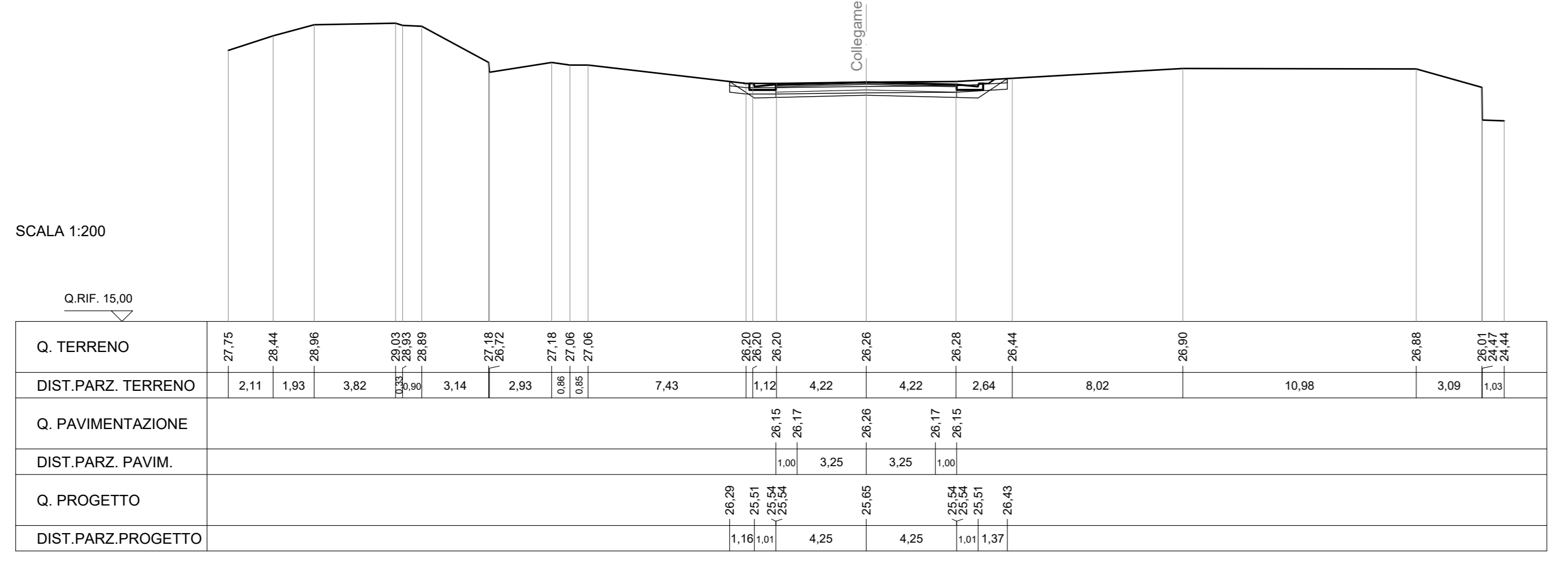


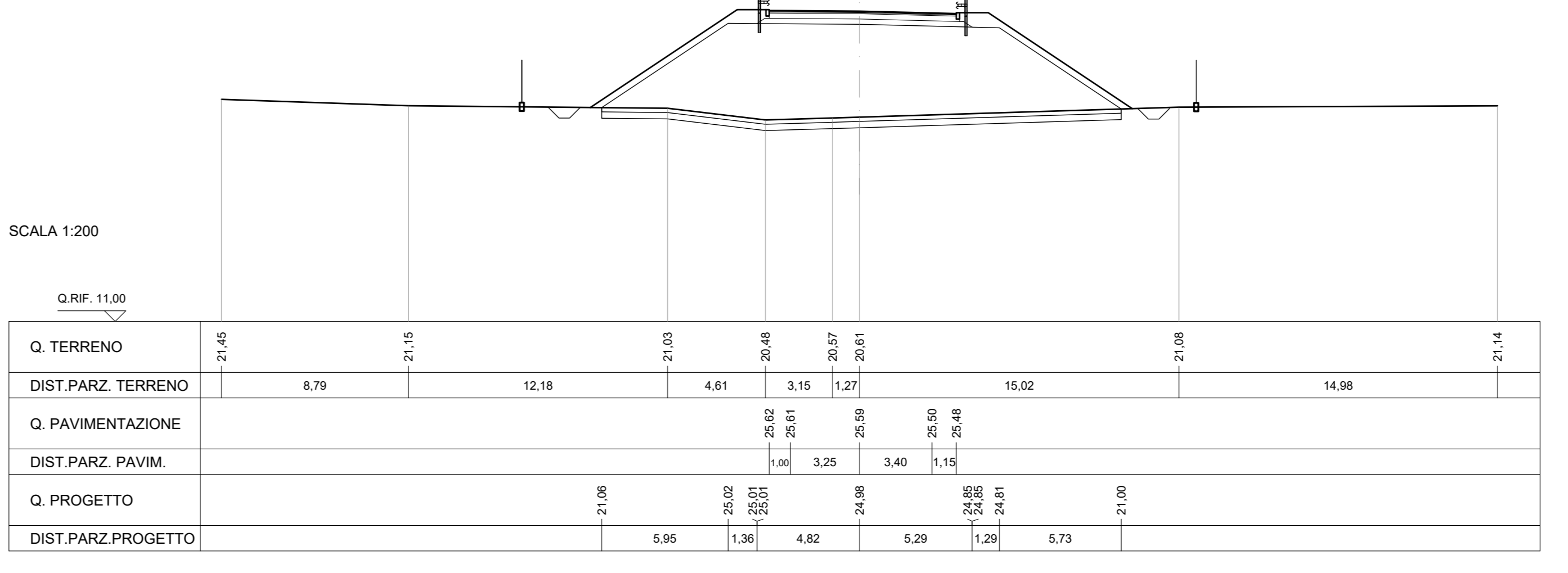
SCAVI E BONIFICHE	8,07 mq
STERCO	0,36 mq
BONIFICA	0,36 mq
FOSSO	0,44 mq
TERRENO VEGETALE	0,87 mq
RIELEVATI	
RIELEVATO	8,50 m
TERRENO VEGETALE	8,50 m
SOVRASTRUTTURA	8,50 m
STRATO DI USURA	8,50 m
STRATO DI BINDER	8,50 m
STRATO DI BASE	8,50 m
STRATO DI MISTO CEMENTATO	2,12 mq

SEZIONE N. : 1  
Q. PROGETTO : 26,26  
DIST. PROG. : 0+000,00



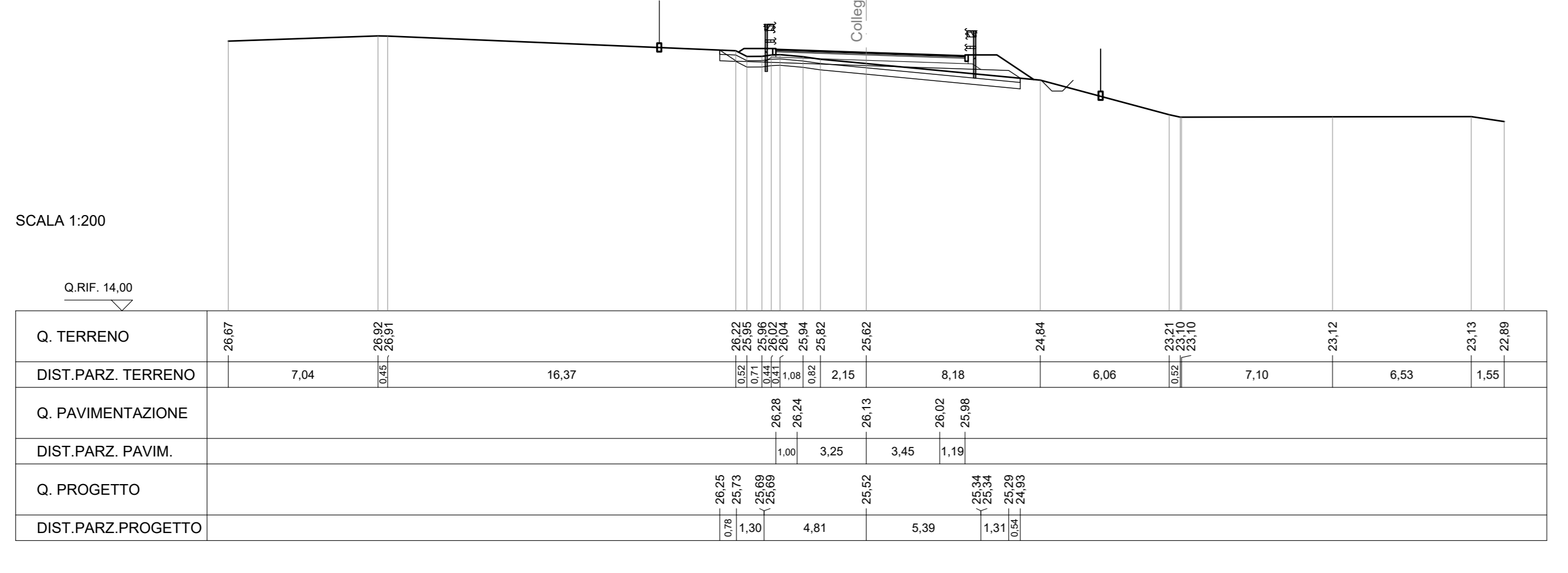
SCAVI E BONIFICHE	24,43 m
STERCO	7,33 mq
BONIFICA	7,33 mq
FOSSO	1,08 mq
RIELEVATI	
RIELEVATO	91,98 mq
TERRENO VEGETALE	16,15 mq
SOVRASTRUTTURA	16,15 m
STRATO DI USURA	8,80 m
STRATO DI BINDER	8,80 m
STRATO DI BASE	8,80 m
STRATO DI MISTO CEMENTATO	2,44 mq

SEZIONE N. : 5  
Q. PROGETTO : 25,59  
DIST. PROG. : 0+080,00



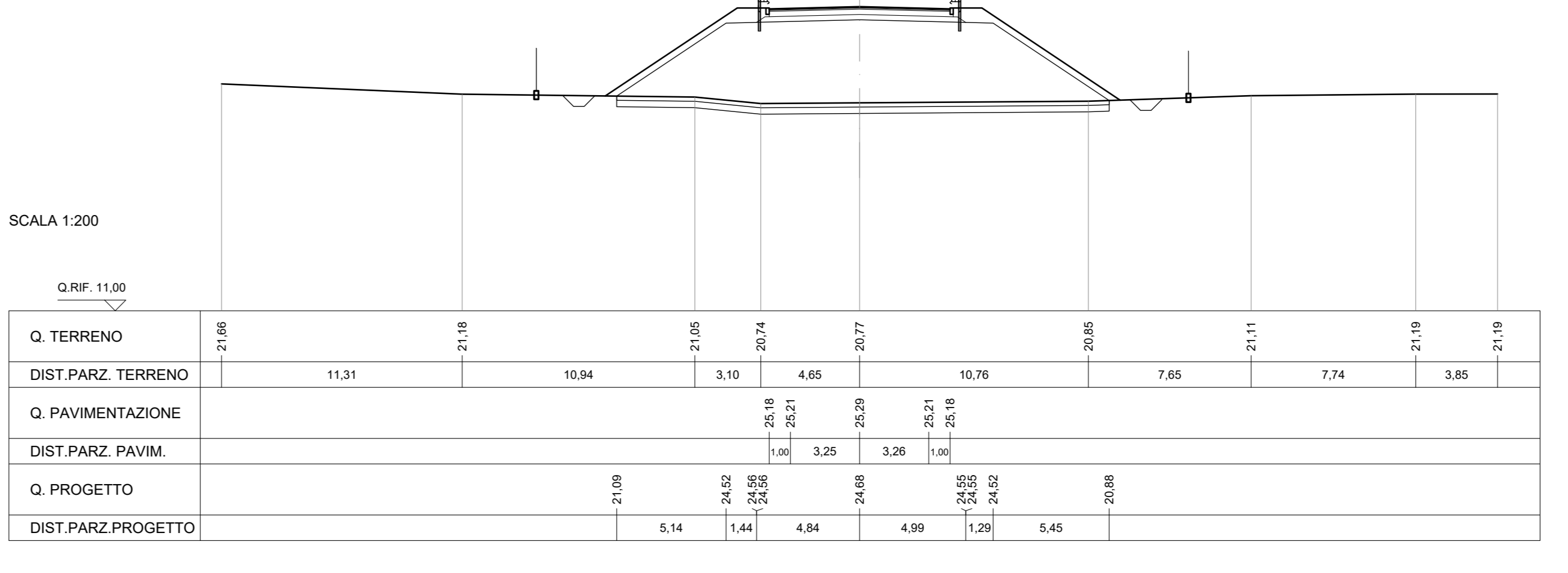
SCAVI E BONIFICHE	1,85 mq
STERCO	7,24 mq
BONIFICA	9,17 mq
FOSSO	0,33 mq
RIELEVATI	
RIELEVATO	6,11 mq
TERRENO VEGETALE	0,39 mq
SOVRASTRUTTURA	8,89 m
STRATO DI USURA	8,89 m
STRATO DI BINDER	8,89 m
STRATO DI BASE	8,89 m
STRATO DI MISTO CEMENTATO	2,46 mq

SEZIONE N. : 2  
Q. PROGETTO : 26,13  
DIST. PROG. : 0+020,00



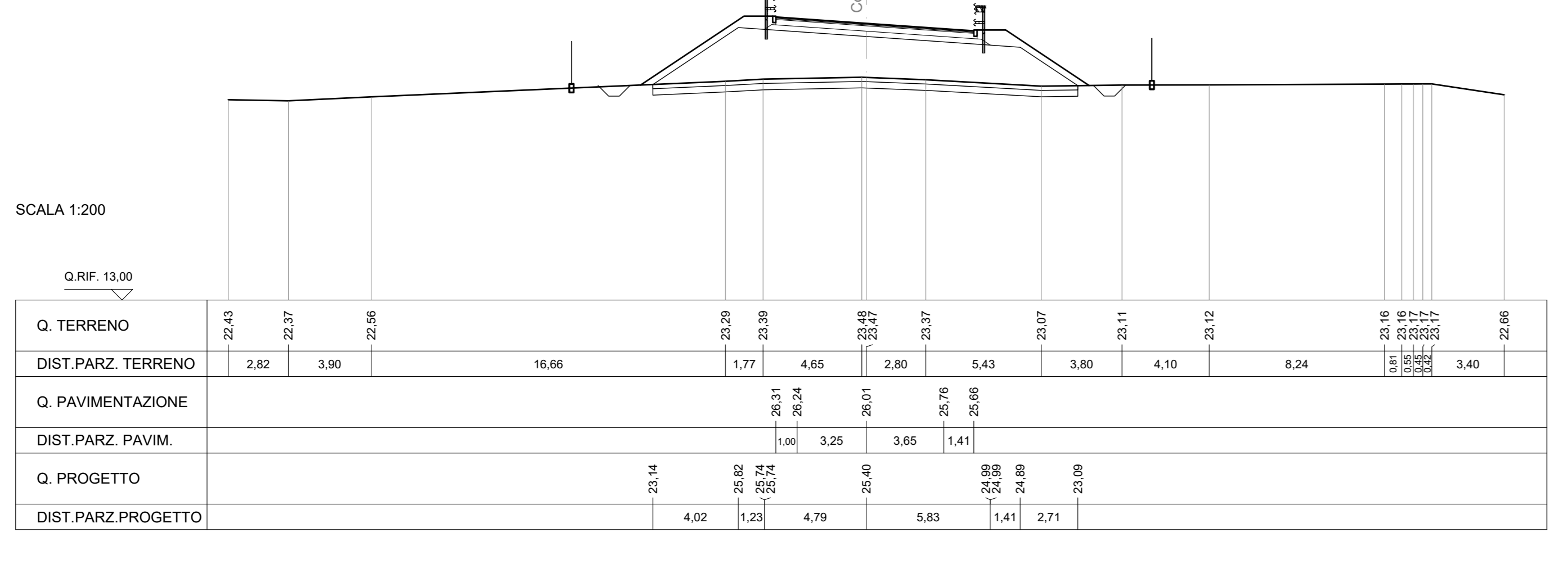
SCAVI E BONIFICHE	21,16 m
STERCO	6,85 mq
BONIFICA	6,85 mq
FOSSO	5,07 mq
RIELEVATI	
RIELEVATO	78,37 mq
TERRENO VEGETALE	17,95 m
SOVRASTRUTTURA	8,51 m
STRATO DI USURA	8,51 m
STRATO DI BINDER	8,51 m
STRATO DI BASE	8,51 m
STRATO DI MISTO CEMENTATO	2,38 mq

SEZIONE N. : 6  
Q. PROGETTO : 25,29  
DIST. PROG. : 0+100,00



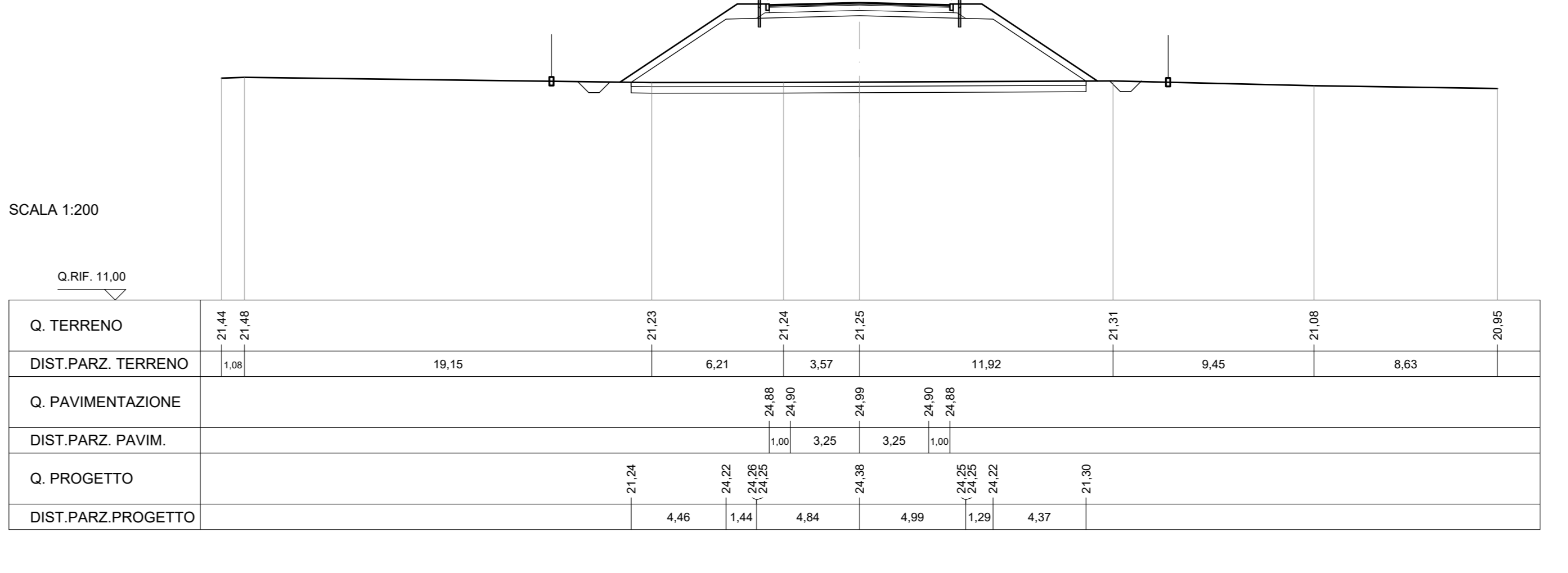
SCAVI E BONIFICHE	19,99 m
STERCO	6,00 mq
BONIFICA	0,97 mq
FOSSO	0,97 mq
RIELEVATI	
RIELEVATO	44,04 mq
TERRENO VEGETALE	13,25 m
SOVRASTRUTTURA	9,31 m
STRATO DI USURA	9,31 m
STRATO DI BINDER	9,31 m
STRATO DI BASE	9,31 m
STRATO DI MISTO CEMENTATO	2,45 mq

SEZIONE N. : 3  
Q. PROGETTO : 26,01  
DIST. PROG. : 0+040,00



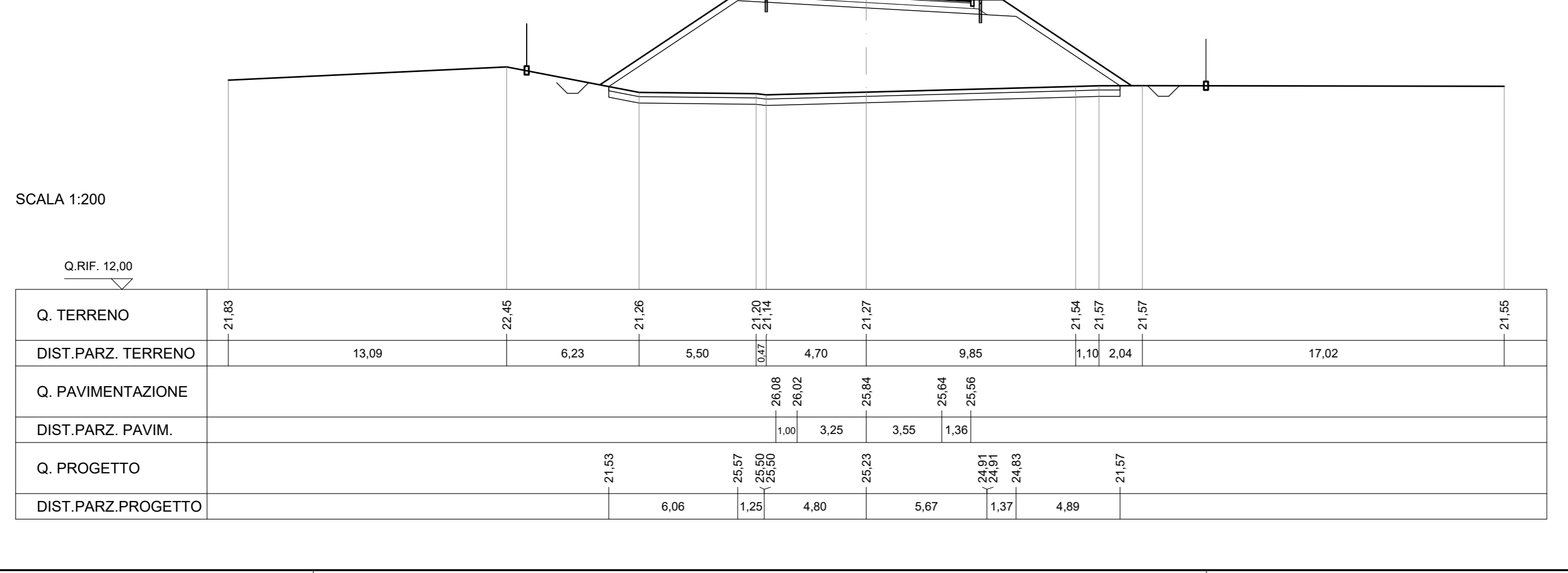
SCAVI E BONIFICHE	21,39 m
STERCO	6,42 mq
BONIFICA	0,98 mq
FOSSO	0,98 mq
RIELEVATI	
RIELEVATO	59,10 mq
TERRENO VEGETALE	19,87 m
SOVRASTRUTTURA	8,50 m
STRATO DI USURA	8,50 m
STRATO DI BINDER	8,50 m
STRATO DI BASE	8,50 m
STRATO DI MISTO CEMENTATO	2,38 mq

SEZIONE N. : 7  
Q. PROGETTO : 24,99  
DIST. PROG. : 0+120,00



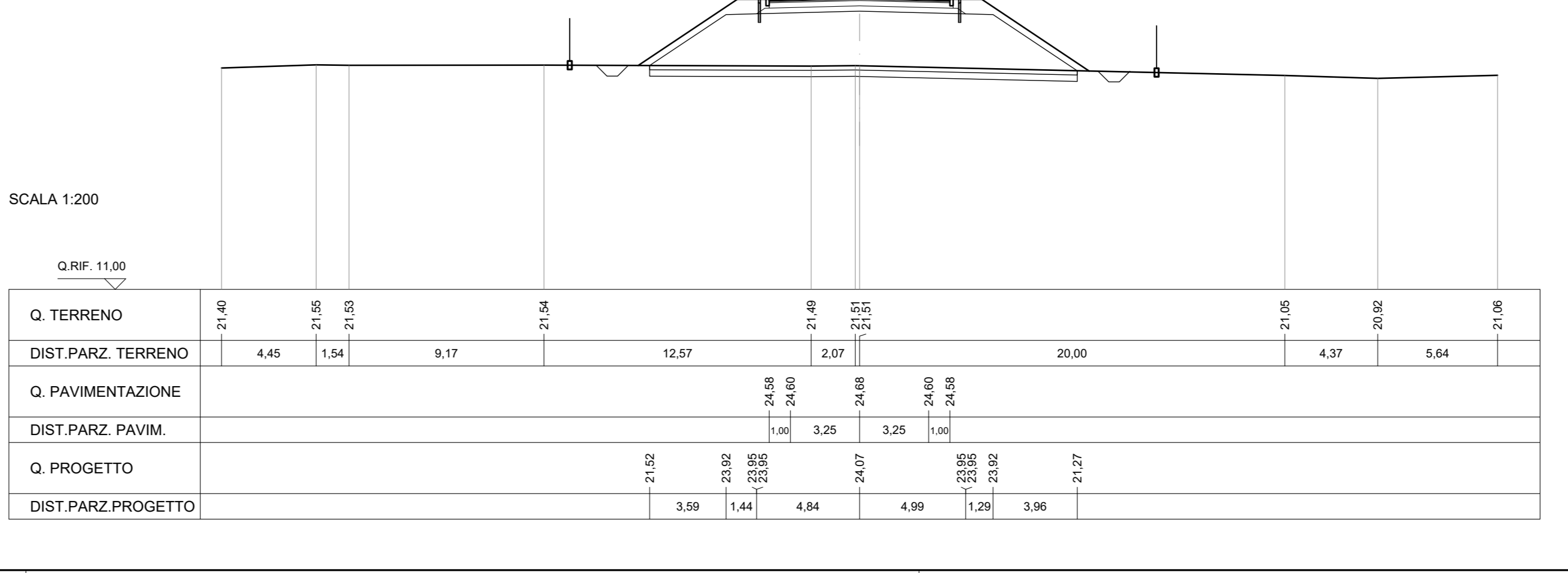
SCAVI E BONIFICHE	20,04 m
STERCO	7,27 mq
BONIFICA	1,23 mq
FOSSO	1,23 mq
RIELEVATI	
RIELEVATO	88,28 mq
TERRENO VEGETALE	18,13 m
SOVRASTRUTTURA	9,16 m
STRATO DI USURA	9,16 m
STRATO DI BINDER	9,16 m
STRATO DI BASE	9,16 m
STRATO DI MISTO CEMENTATO	2,53 mq

SEZIONE N. : 4  
Q. PROGETTO : 25,84  
DIST. PROG. : 0+060,00



SCAVI E BONIFICHE	20,11 m
STERCO	6,03 mq
BONIFICA	0,99 mq
FOSSO	0,99 mq
RIELEVATI	
RIELEVATO	51,23 mq
TERRENO VEGETALE	14,37 m
SOVRASTRUTTURA	8,50 m
STRATO DI USURA	8,50 m
STRATO DI BINDER	8,50 m
STRATO DI BASE	8,50 m
STRATO DI MISTO CEMENTATO	2,38 mq

SEZIONE N. : 8  
Q. PROGETTO : 24,68  
DIST. PROG. : 0+140,00



**anas** Direzione Progettazione e Realizzazione Lavori

**A90 Svincolo Tiburtina**  
Intervento di potenziamento dallo svincolo "Centrale del Latte" allo svincolo A24  
2ª fase funzionale

**PROGETTO DEFINITIVO** cod RM 105

PROGETTAZIONE: R.T.I.: PROGIN S.p.A. (capogruppo mandataria)  
CREW Cremonesi Workshop S.r.l. - TECNOSISTEM S.p.A.  
ART Risorse Ambiente Territorio S.r.l. - ECOPLAME S.r.l.

RESPONSABILE INTEGRAZIONI PRESTAZIONI SPECIALISTICHE:  
Dot. Ing. Antonio GRIMALDI (Progin S.p.A.)

CAPOGRUPPO MANDATARIA:  
PROGETTAZIONE INFRASTRUTTURE  
PROGIN S.p.A. Direttore Tecnico: Dott. Ing. Lorenzo INFANTE

PROGETTISTA FIRMATARIO:  
Dot. Ing. Lorenzo INFANTE (Progin S.p.A.)  
Ordine degli Ingegneri della Provincia di Salerno n. 3449

RESPONSABILE STUDIO IMPATTO AMBIENTALE:  
Dot. Arch. Salvatore SCOPETTA (Progin S.p.A.)

MANDANTI:  
Dot. Geol. Giovanni CARRA (ART Ambiente Risorse e Territorio S.r.l.)  
Direttore Tecnico: Dott. Arch. Claudio TURRINI

IL COORDINATORE PER LA SICUREZZA IN FASE DI PROGETTAZIONE:  
Dot. Ing. Michele Carlucci (Progin S.p.A.)  
Direttore Tecnico: Dott. Arch. Andrea VIVETA

VEDI IL RESPONSABILE DEL PROCEDIMENTO:  
Dot. Ing. Achille DEVITOFRANCESCO  
Direttore Tecnico: Dott. Arch. Pasquale PISANO

PROGETTO INFRASTRUTTURA  
RAMPE COMPLANARE ESTERNA  
Viabilità di collegamento con via Acuto  
Sezioni trasversali - Tavola 01

CODICE PROGETTO	VDZPS11TRASZ01-02_B_DWG	REVISIONE	SCALA:
DP RM105 D20	ELAB: V02P1511TRASZ01	B	1:200

B	Emissione a seguito istruttoria ANAS	Novembre 2021	Di Serio	Vivita	Vivita
A	Prima emissione	Giugno 2021	Di Serio	Vivita	Vivita
REV	DESCRIZIONE	DATA	REDATTO	VERIFICATO	APPROVATO