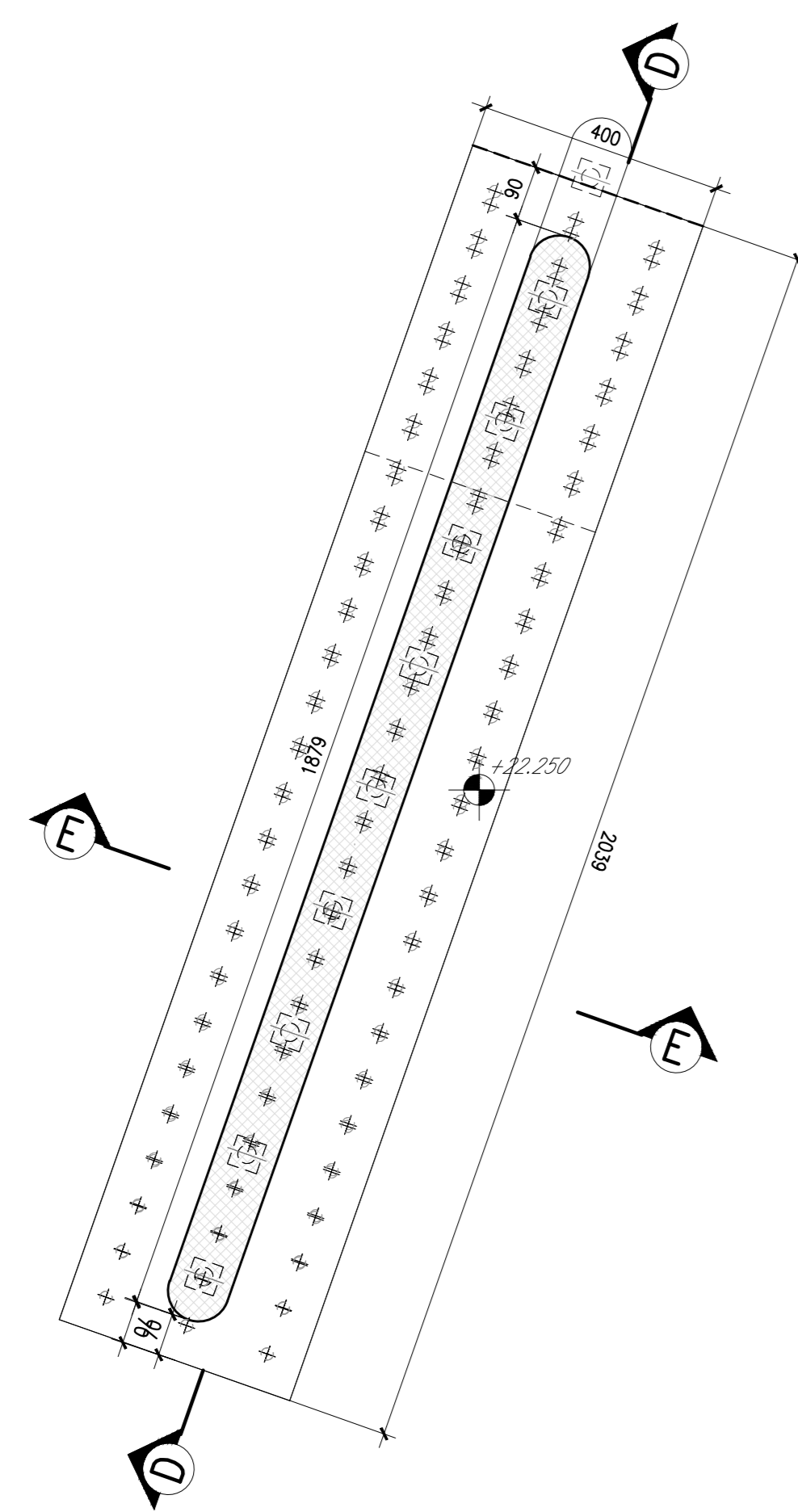
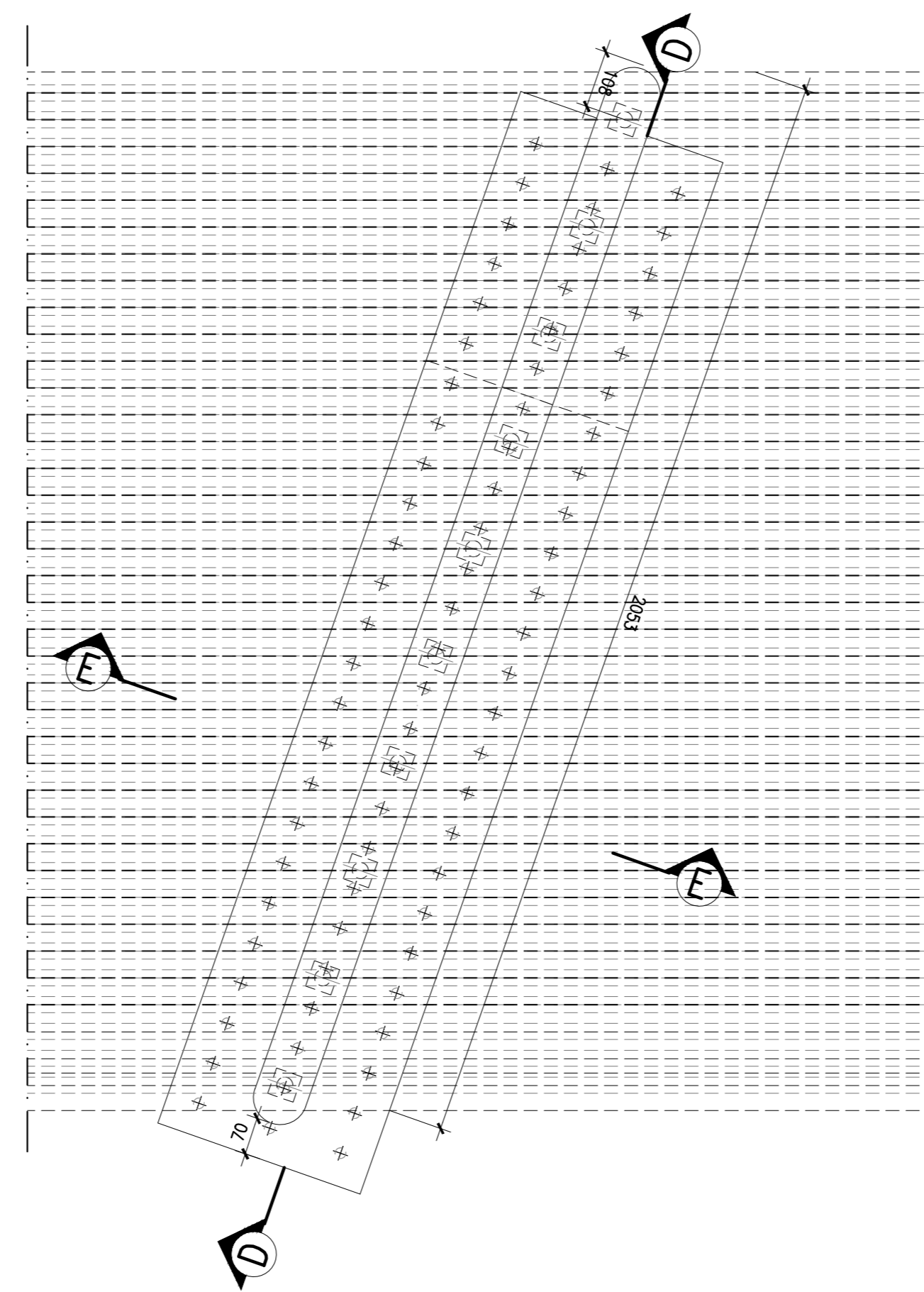


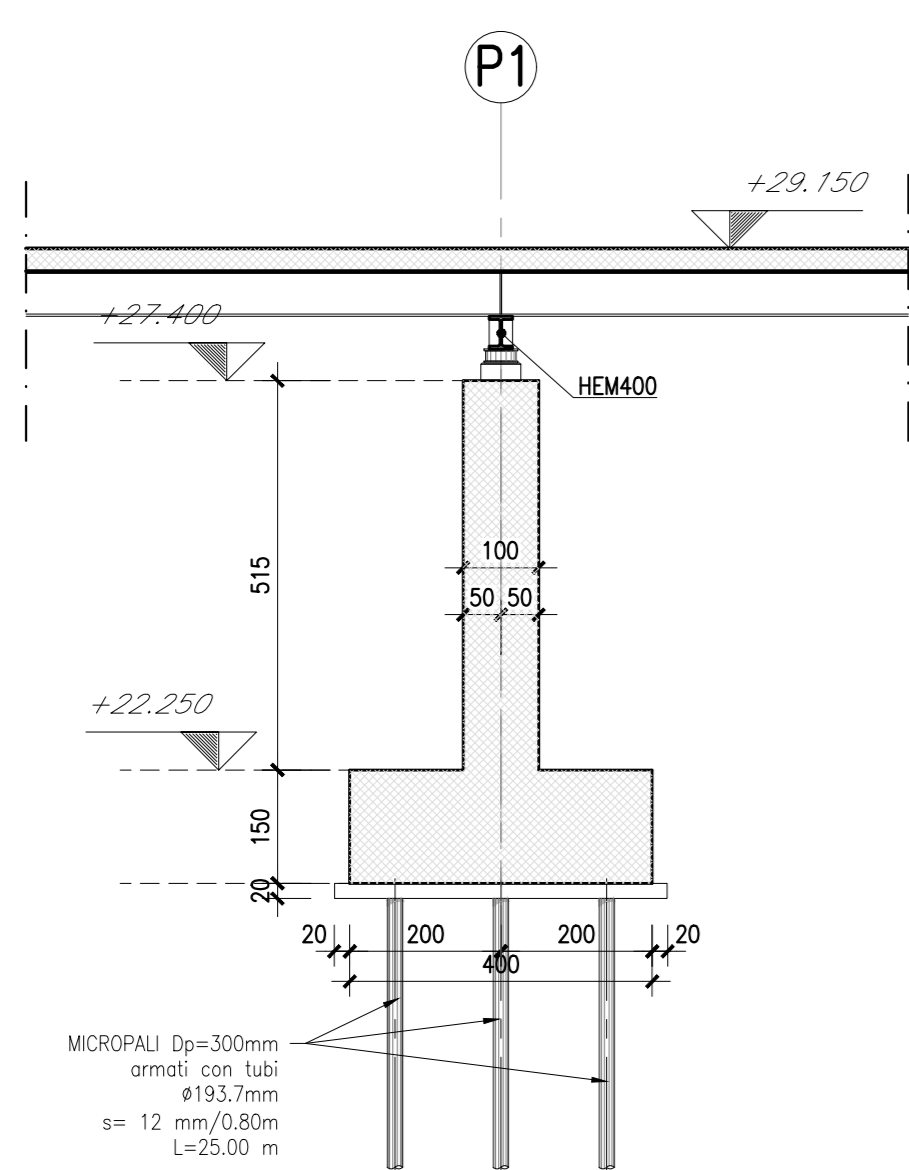
PIANTA FONDAZIONI
SCALA 1:100



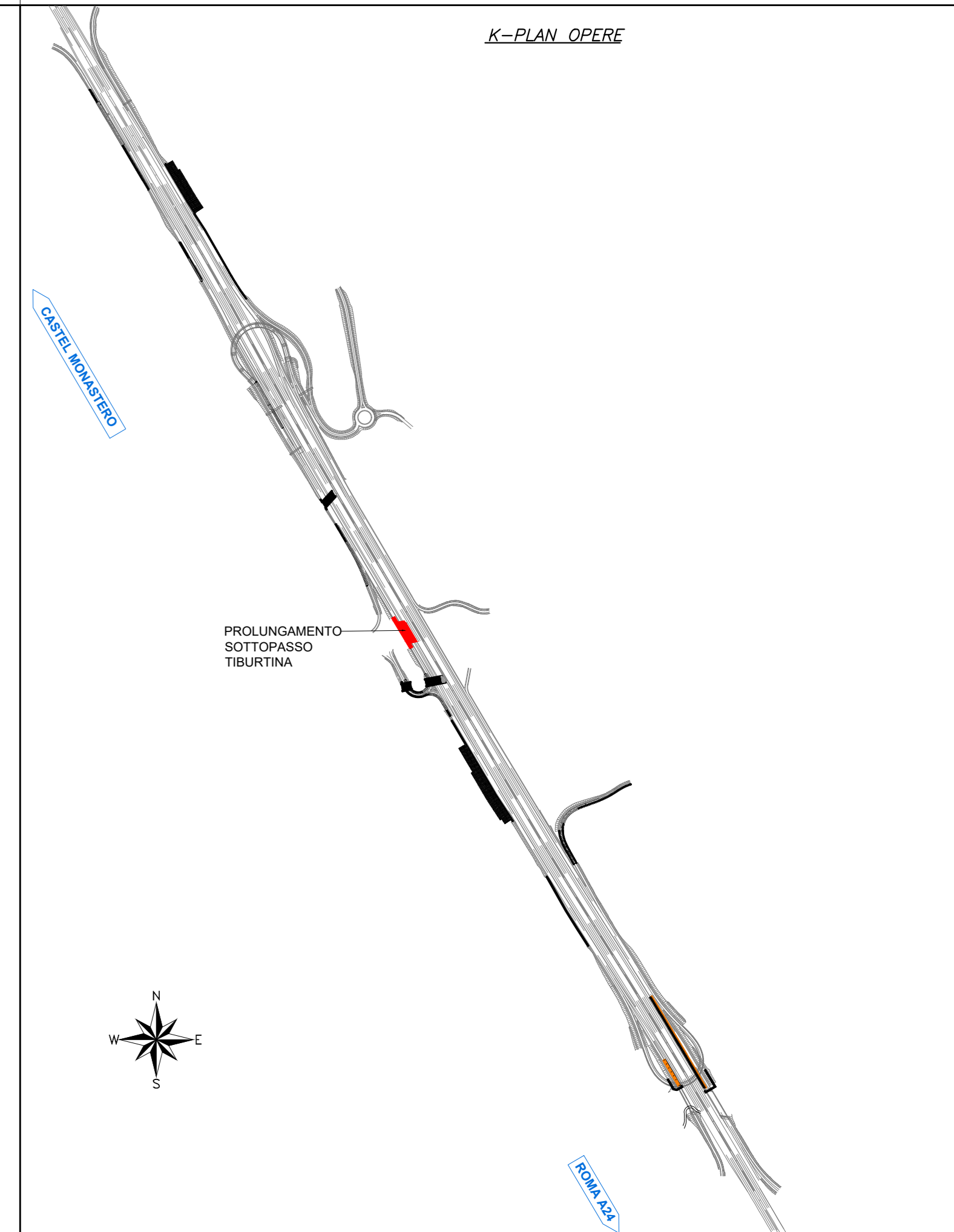
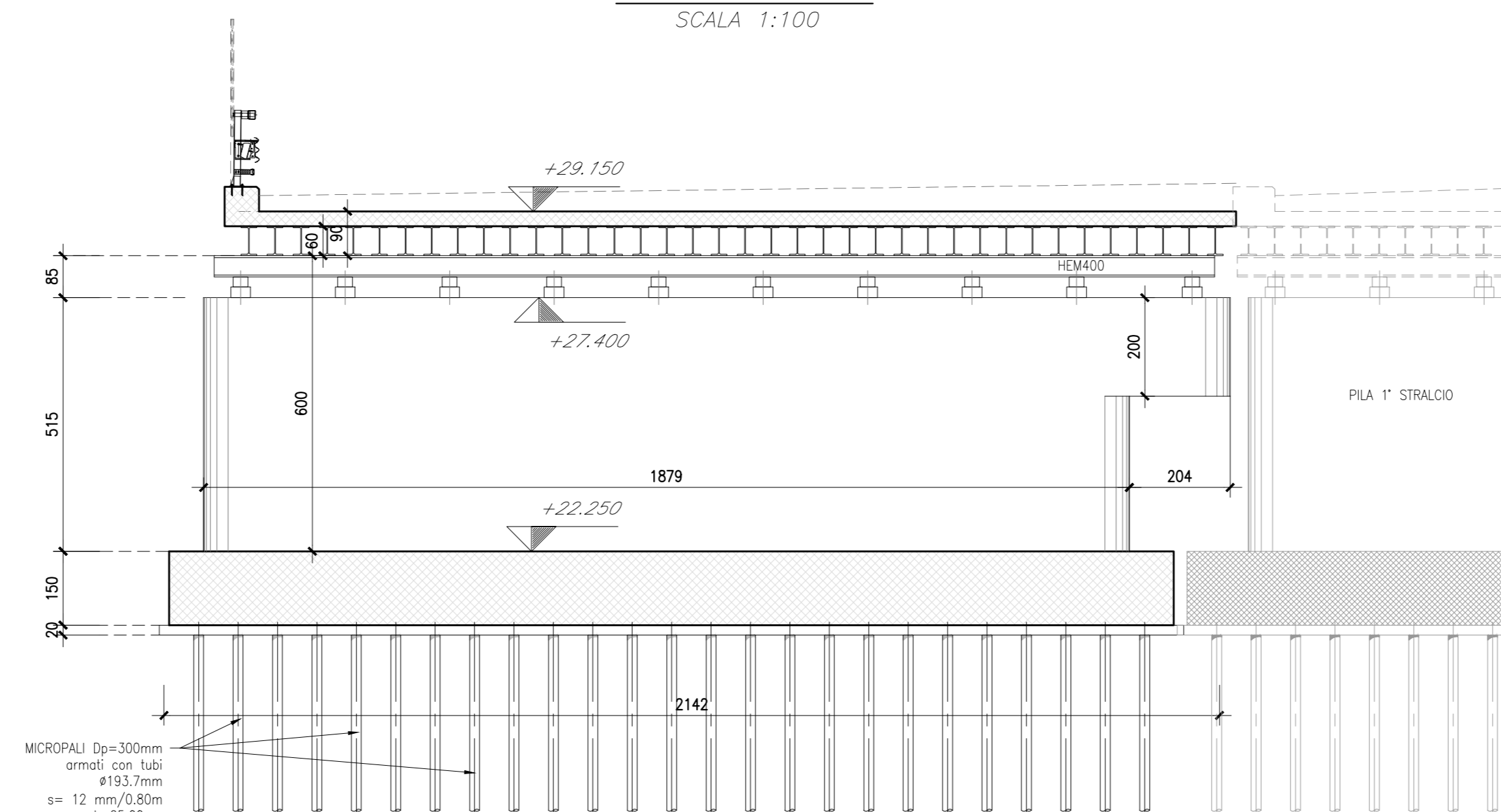
PIANTA IMPALCATO
SCALA 1:100



SEZIONE E-E
SCALA 1:100



SEZIONE D-D
SCALA 1:100



anas Compartimento della Viabilità per il Lazio

A90 Svincolo Tiburtina
Intervento di potenziamento dallo svincolo
"Centrale del Latte" allo svincolo A24
2ª fase funzionale

PROGETTO DEFINITIVO codRM 105

PROGETTAZIONE: R.T.I.: PROGİN S.p.A. (capogruppo mandataria)
CREW Cremonesi Workshop S.r.l - TECNOSISTEM S.p.A
ART Risorse Ambiente Territorio S.r.l - ECOPLAME S.r.l.

RESPONSABILE INTEGRAZIONI PRESTAZIONI SPECIALISTICHE: Dott. Ing. Antonio GRIMALDI (Progin S.p.A.)	CAPOGRUPPO MANDATARIA: PROGİN S.p.A. DIRETTORE TECNICO: Dott. Ing. Lorenzo INFANTE
IL GEOLOGO: Dott. Geol. Giovanni CARRA (ART Ambiente Risorse e Territorio S.r.l.)	MANDANTE: CREW S.p.A. DIRETTORE TECNICO: Dott. Arch. Claudio TURRINI
IL COORDINATORE PER LA SICUREZZA IN FASE DI PROGETTAZIONE: Dott. Ing. Achille DEVIANTANESSCHI	TECNOSISTEM S.p.A. DIRETTORE TECNICO: Dott. Ing. Andrea AVETA
VISTO IL RESPONSABILE DEL PROCEDIMENTO: Dott. Ing. Achille DEVIANTANESSCHI	ART S.p.A. DIRETTORE TECNICO: Dott. Ing. Ivo FRESIA
PROTOCOLLO	DATA 20...
OPERE D'ARTE MAGGIORI VIO2 - PONTE SU VIA TIBURTINA Carpenteria Pila	

CODICE PROGETTO	NOME FILE	REVISIONE	SCALA
DP RM105 D20	TOOVIO2STRP106	A	1:100
CODICE ELAB.	T00V102STRP106		
REV.	DESCRIZIONE	DATA	REDATTO VERIFICATO APPROVATO
A	Prima emissione	06/2021	GS/VESTR/ VALENTE INFANTE