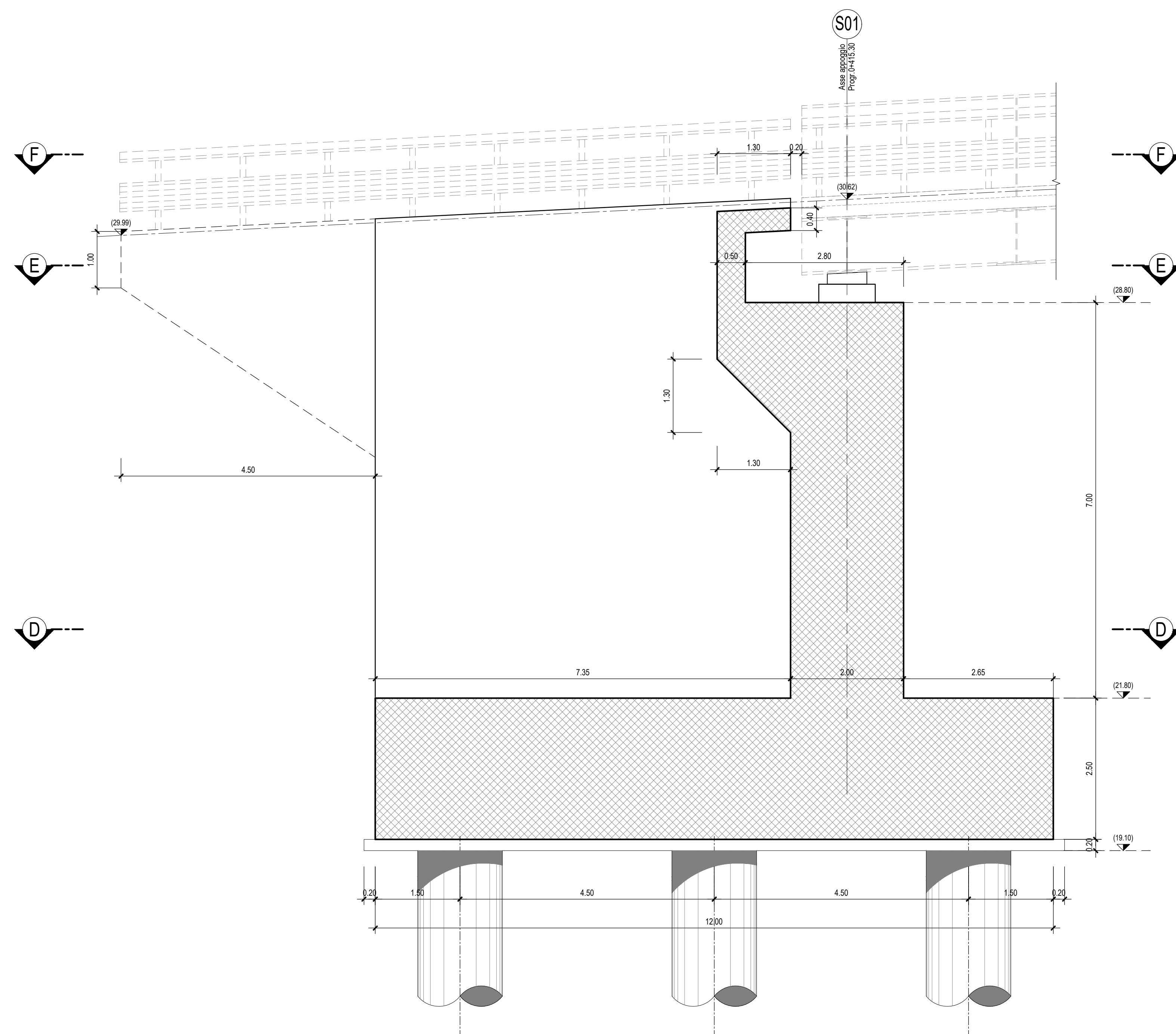
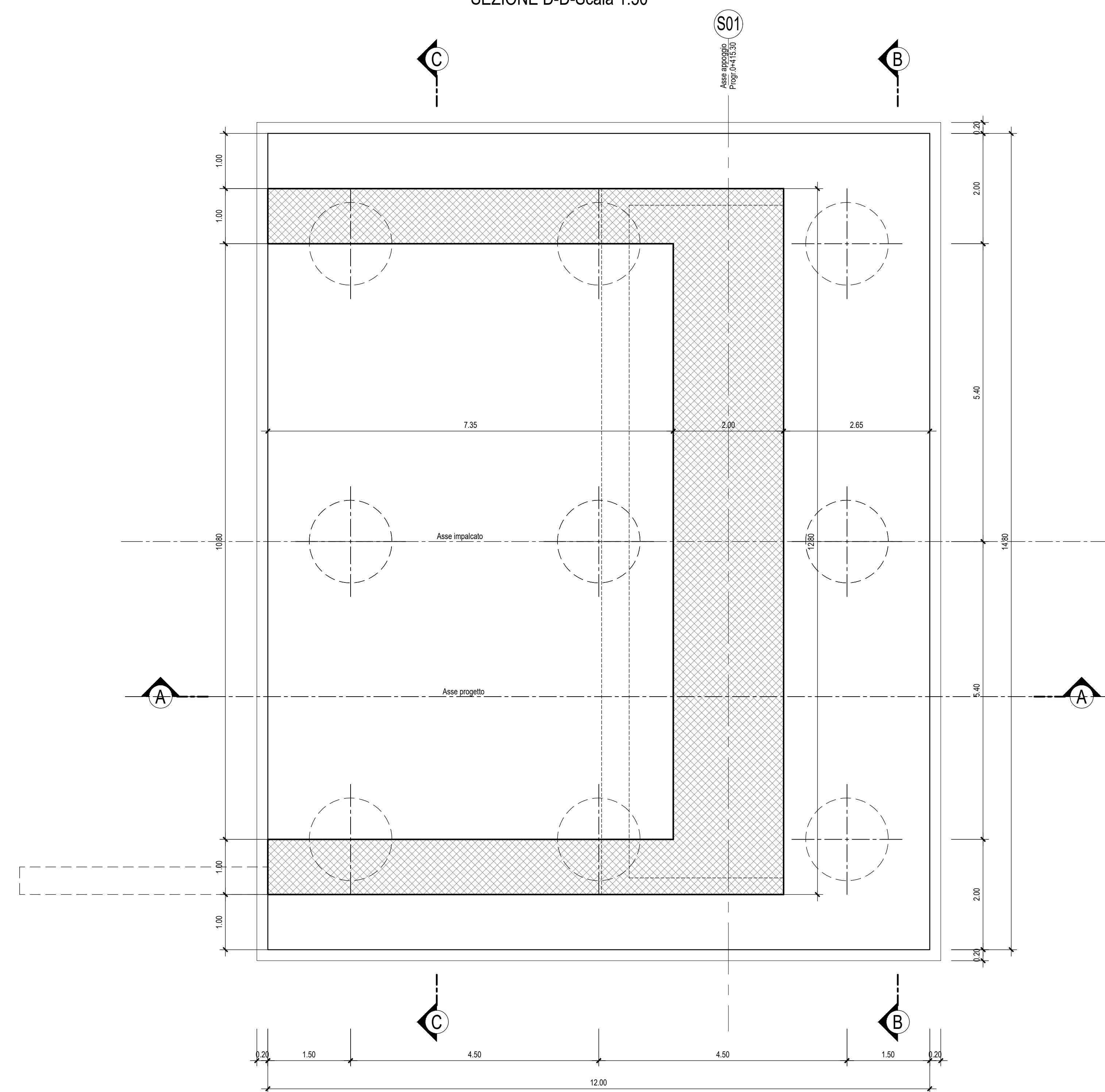


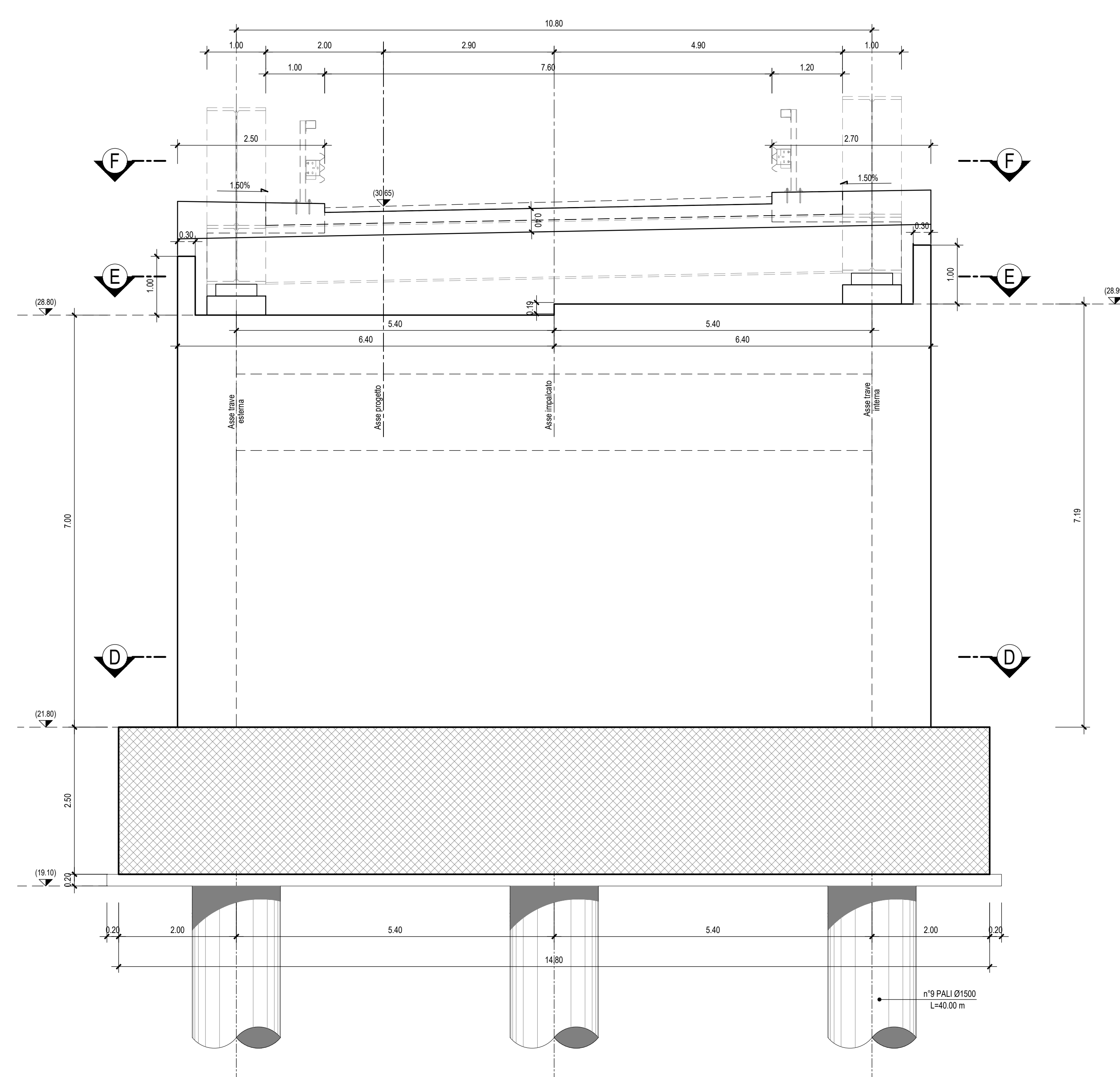
SEZIONE A-A-Scala 1:50



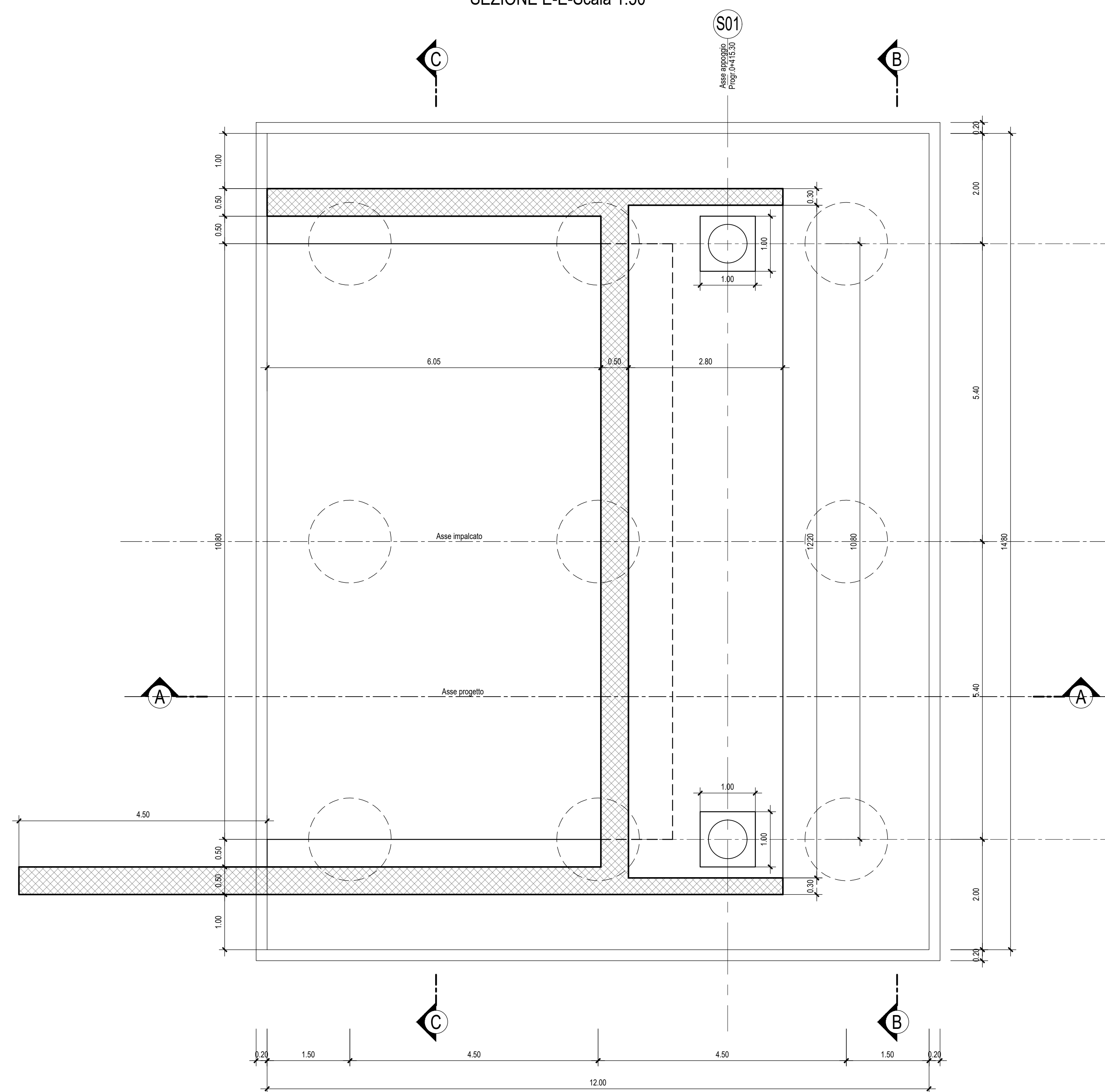
SEZIONE D-D-Scala 1:50



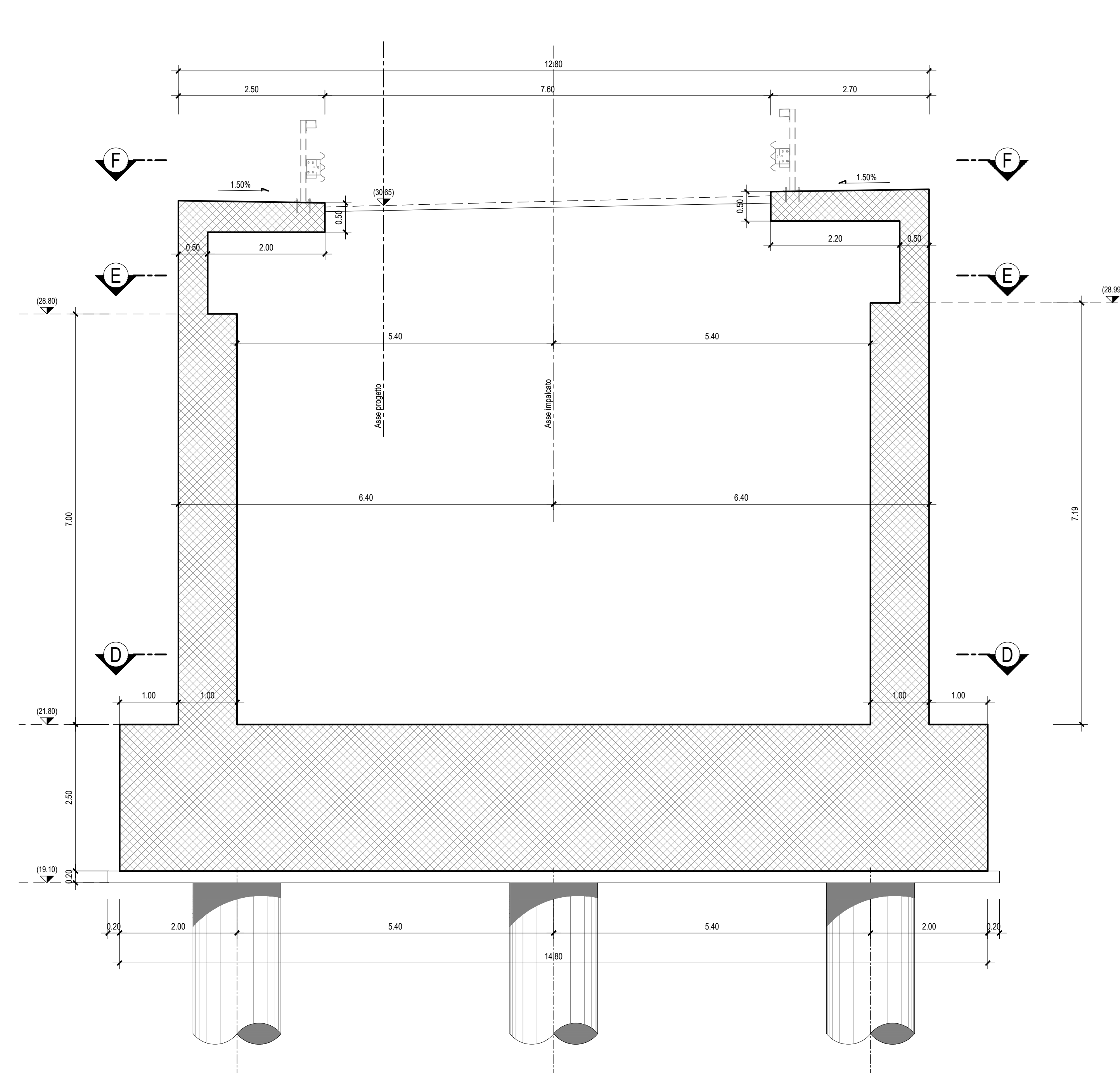
SEZIONE B-B-Scala 1:50



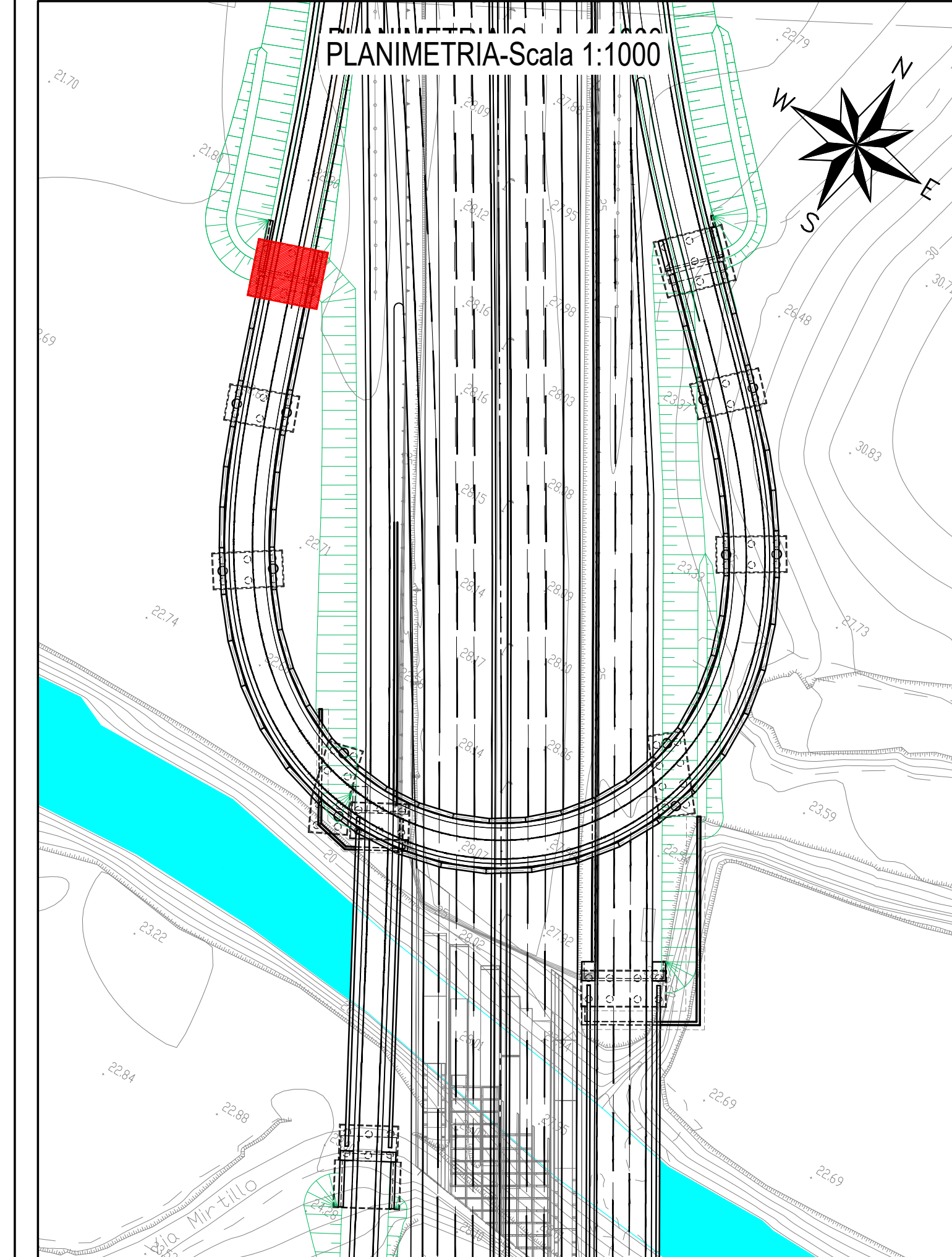
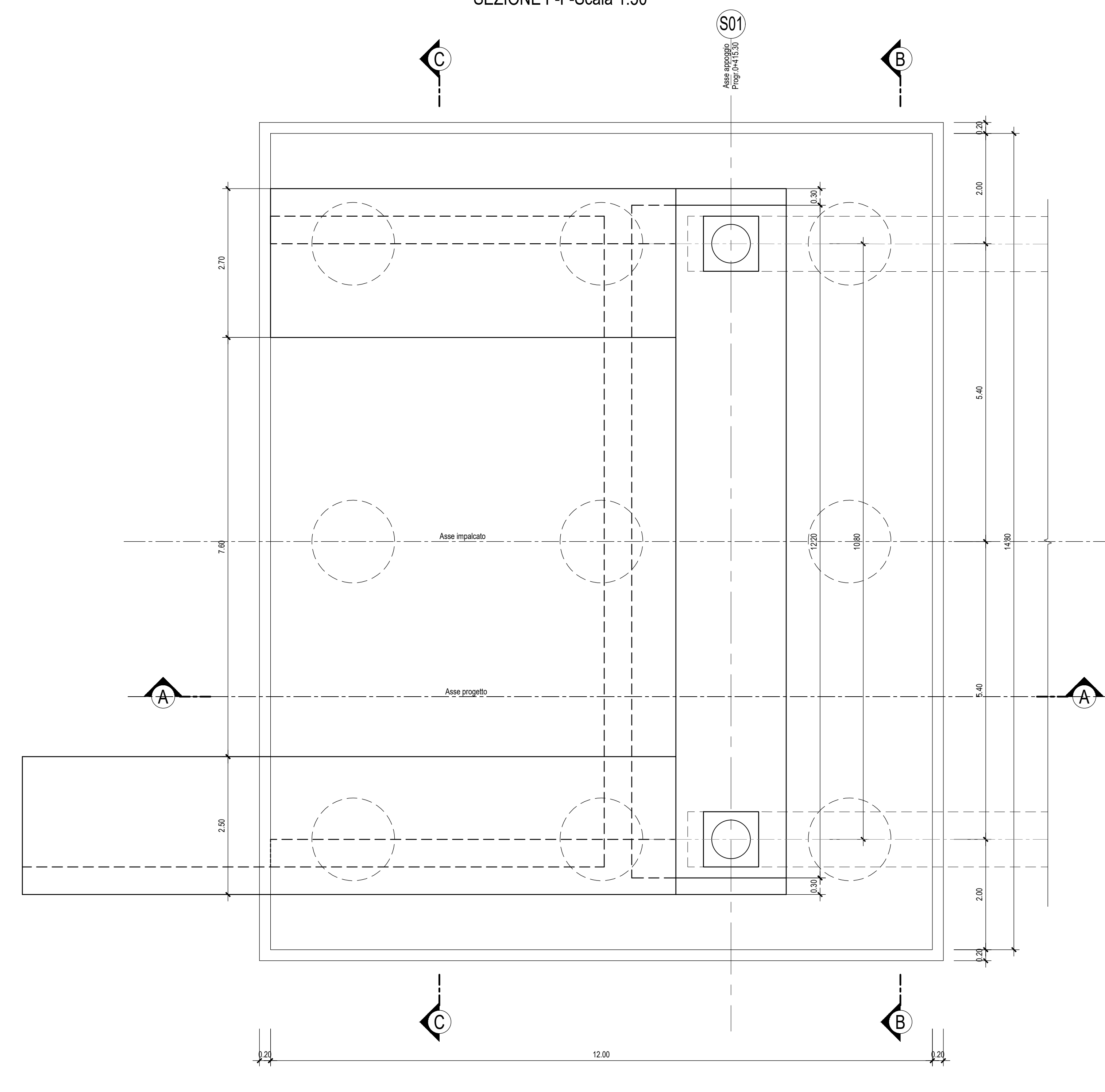
SEZIONE E-E-Scala 1:50



SEZIONE C-C-Scala 1:50



SEZIONE F-F-Scala 1:50



anas *Compartmento della Viabilità per il Lazio*

A90 Svincolo Tiburtina
Intervento di potenziamento dallo svincolo "Centrale del Latte" allo svincolo A24
2ª fase funzionale

PROGETTO DEFINITIVO copRM 105

PROGETTAZIONE: R.T.I.: PROGIN S.p.A. (capogruppo mandataria)
CREW Gremonesi Workshop S.r.l. - TECNOSISTEM S.p.A
ART Risorse Ambiente Territorio S.r.l. - ECOPLAME S.r.l.

RESPONSABILE INTEGRAZIONE PRESTAZIONI SPECIALISTICHE: **CAPOGRUPPO MANDATARIA**
Dot. Ing. Antonio GRIMALDI (ProgIn S.p.A.)

IL GEOLOGO:
Dot. Geol. Giovanni CARPIA (ART Ambiente Risorse e Territorio S.r.l.)

IL COORDINATORE PER LA SICUREZZA IN FASE DI PROGETTAZIONE:
Dot. Ing. Michele Cutale (ProgIn S.p.A.)

VISTO, IL RESPONSABILE DEL PROCEDIMENTO:
Dot. Ing. Achille Devidantaroni

PROTOCOLLO: _____ DATA: _____ 201_

OPERE D'ARTE MAGGIORI
VIO3 - CAVALCAVIA RAMPA INVERSIONE SUD
Carpenteria spalla S1

CODICE PROGETTO	NOME FILE	REVISIONE	SCALA
DP RM105 D20	TDOVIOSTRCP02	A	1:50

REV.	DESCRIZIONE	DATA	REDATTO	VERIFICATO	APPROVATO
A	Prima emissione	01/01	Ferrari	Grimaldi	Viviani