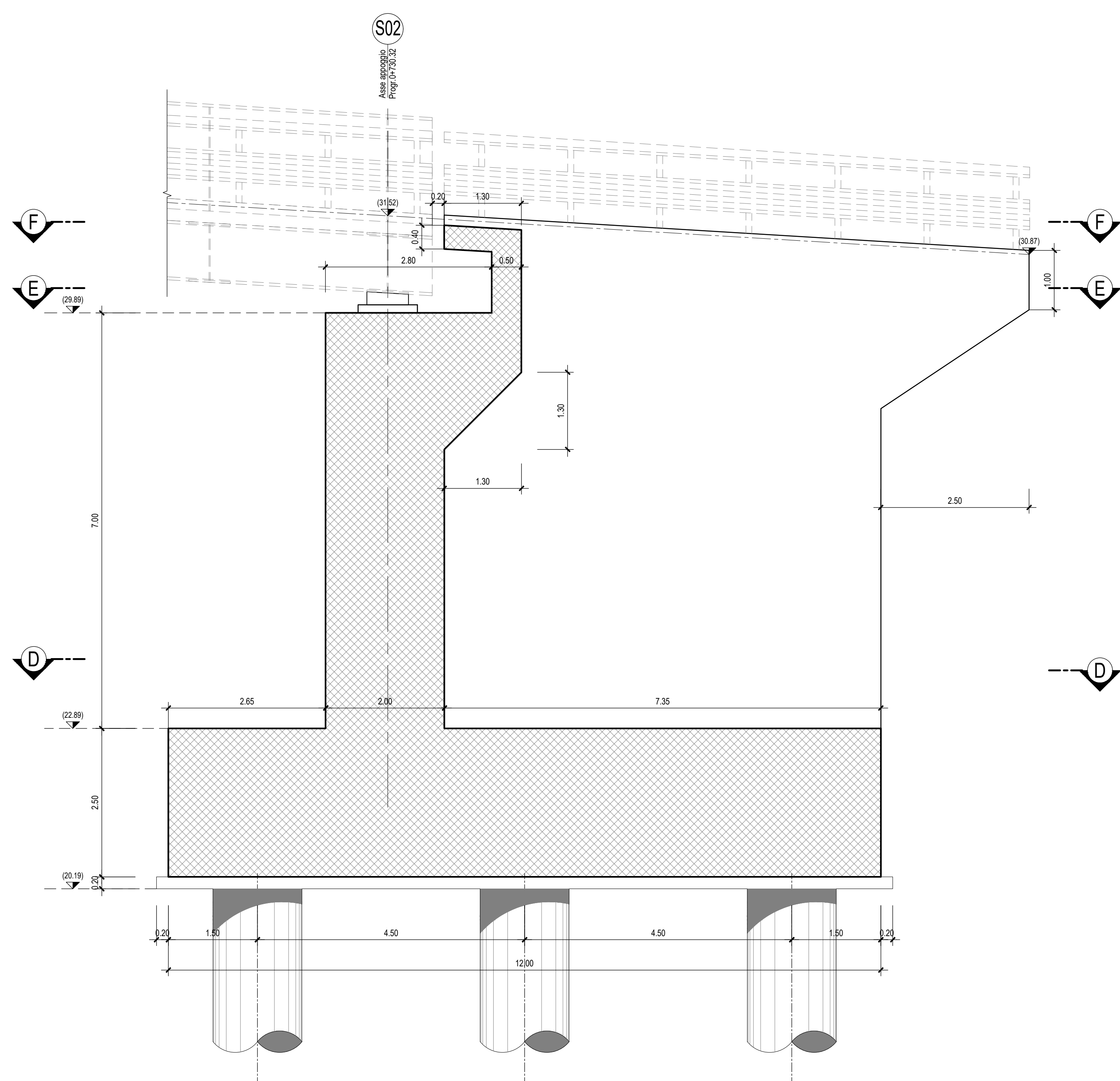
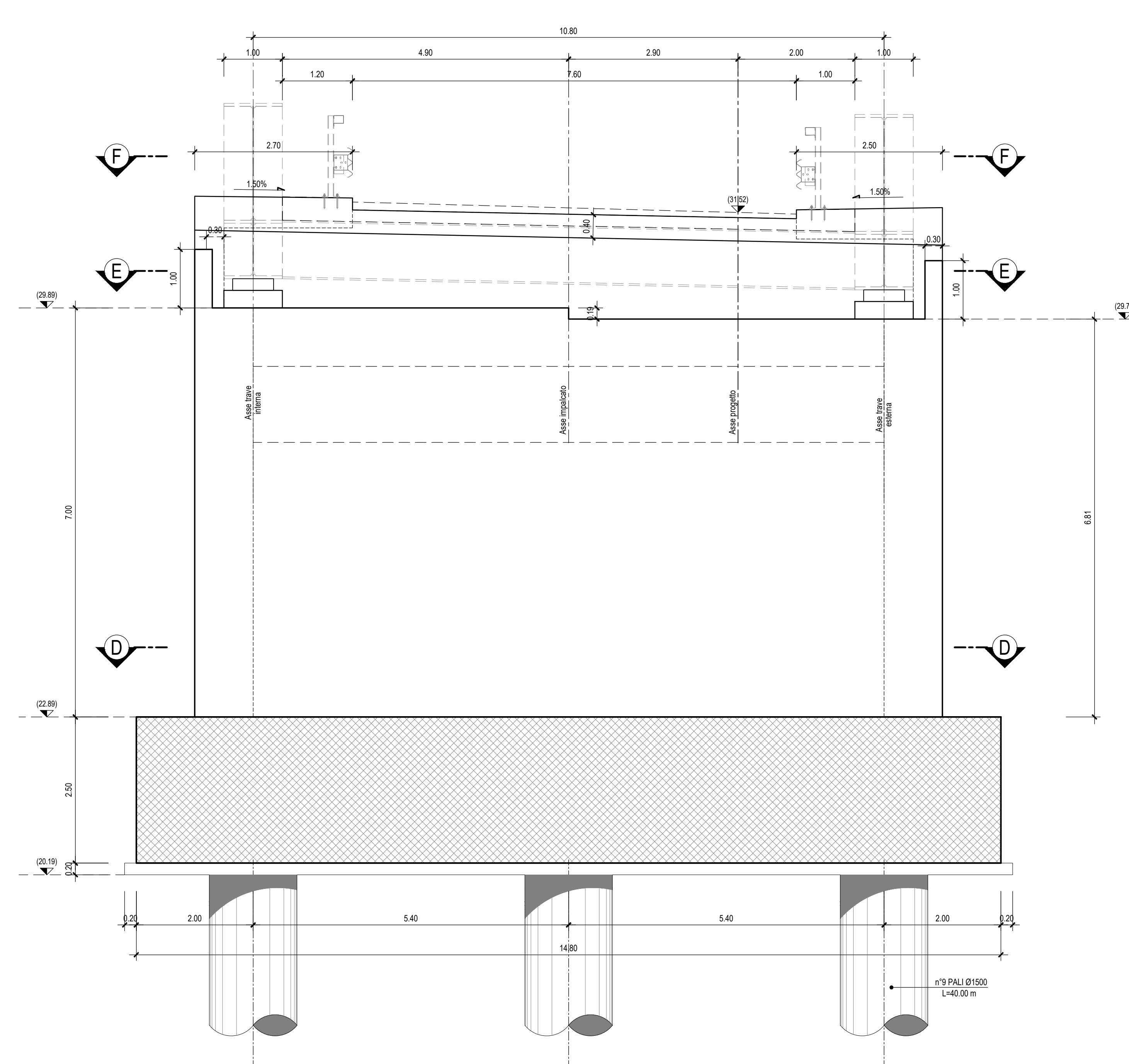


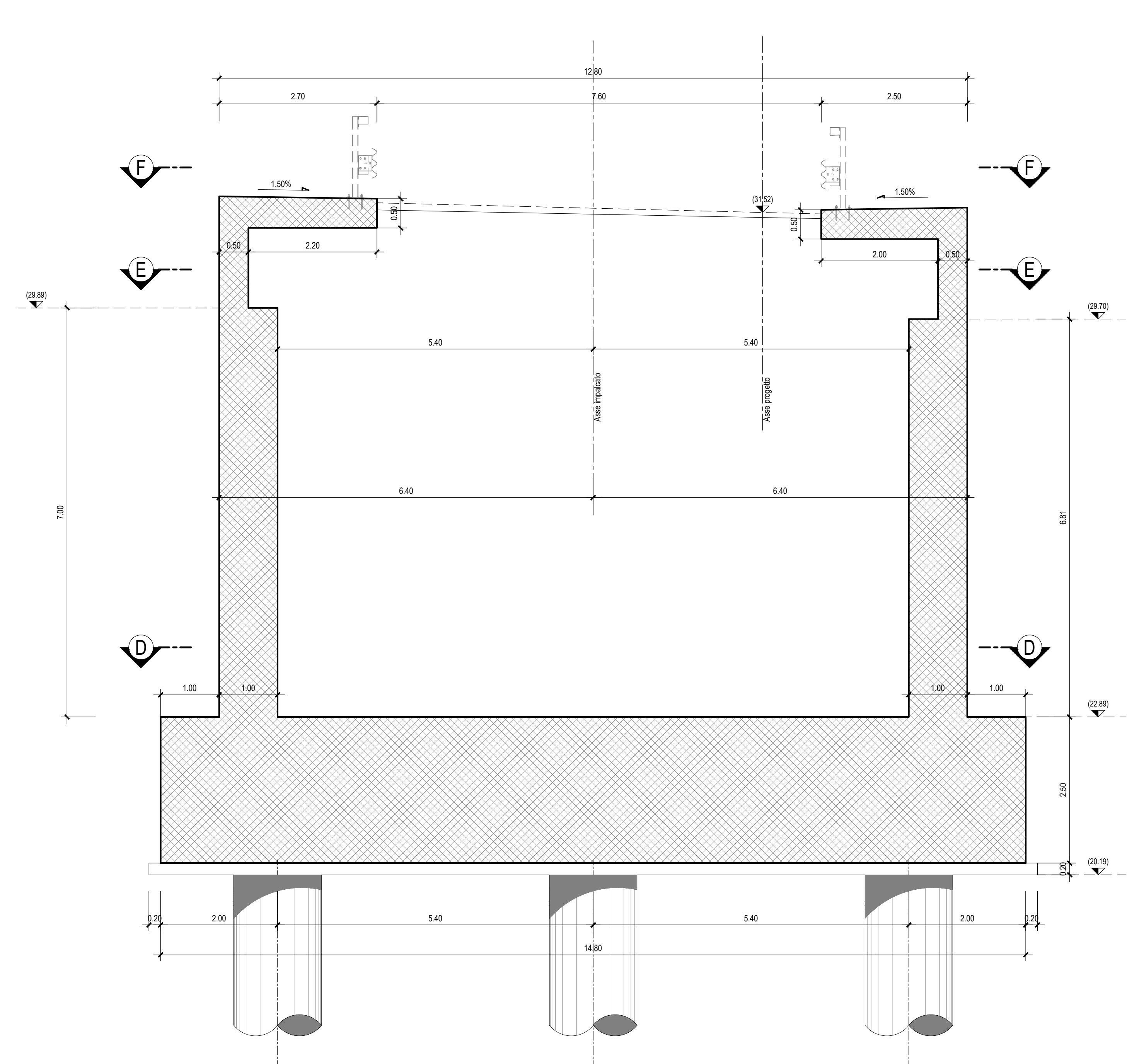
SEZIONE A-A-Scala 1:50



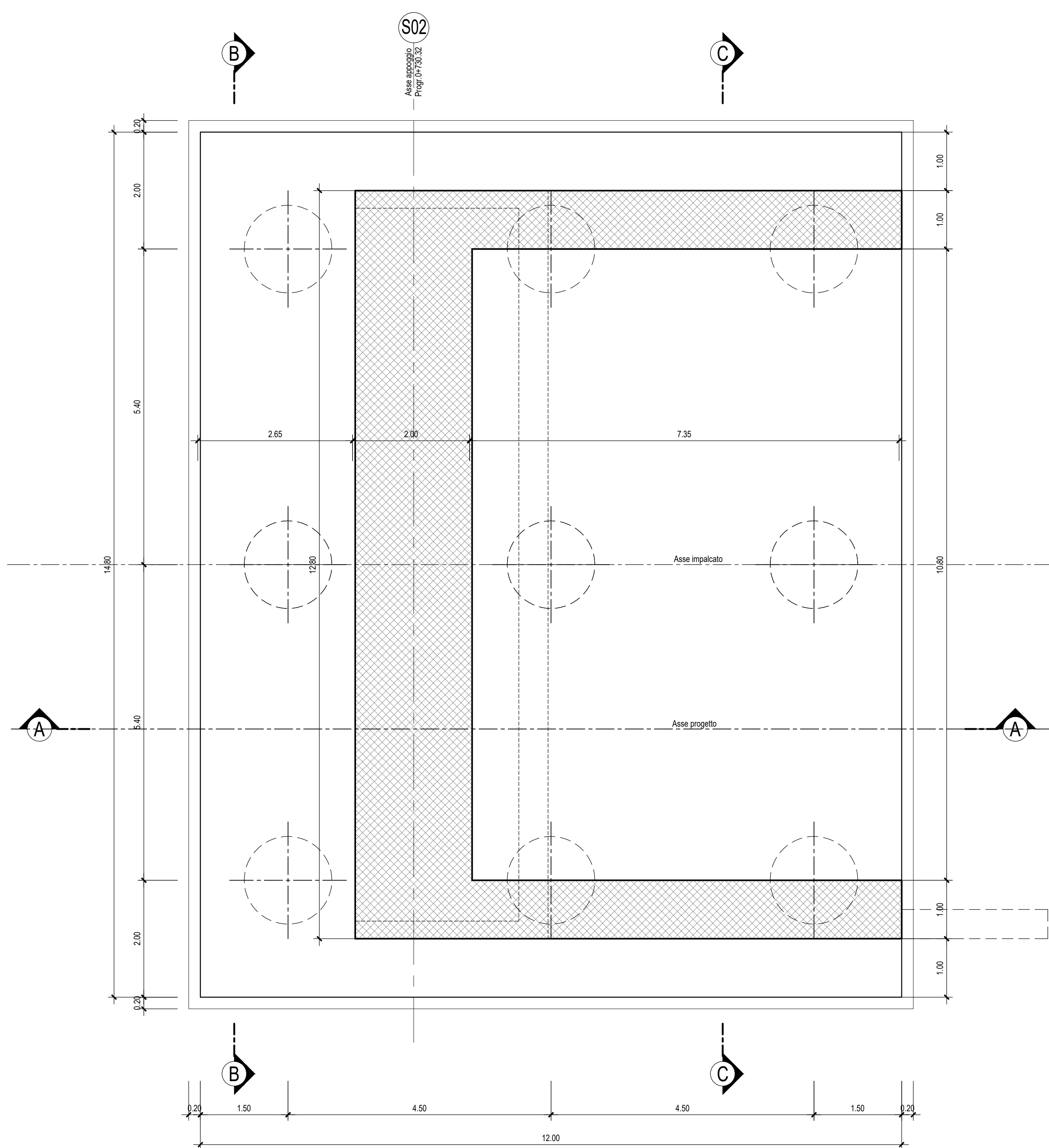
SEZIONE B-B-Scala 1:50



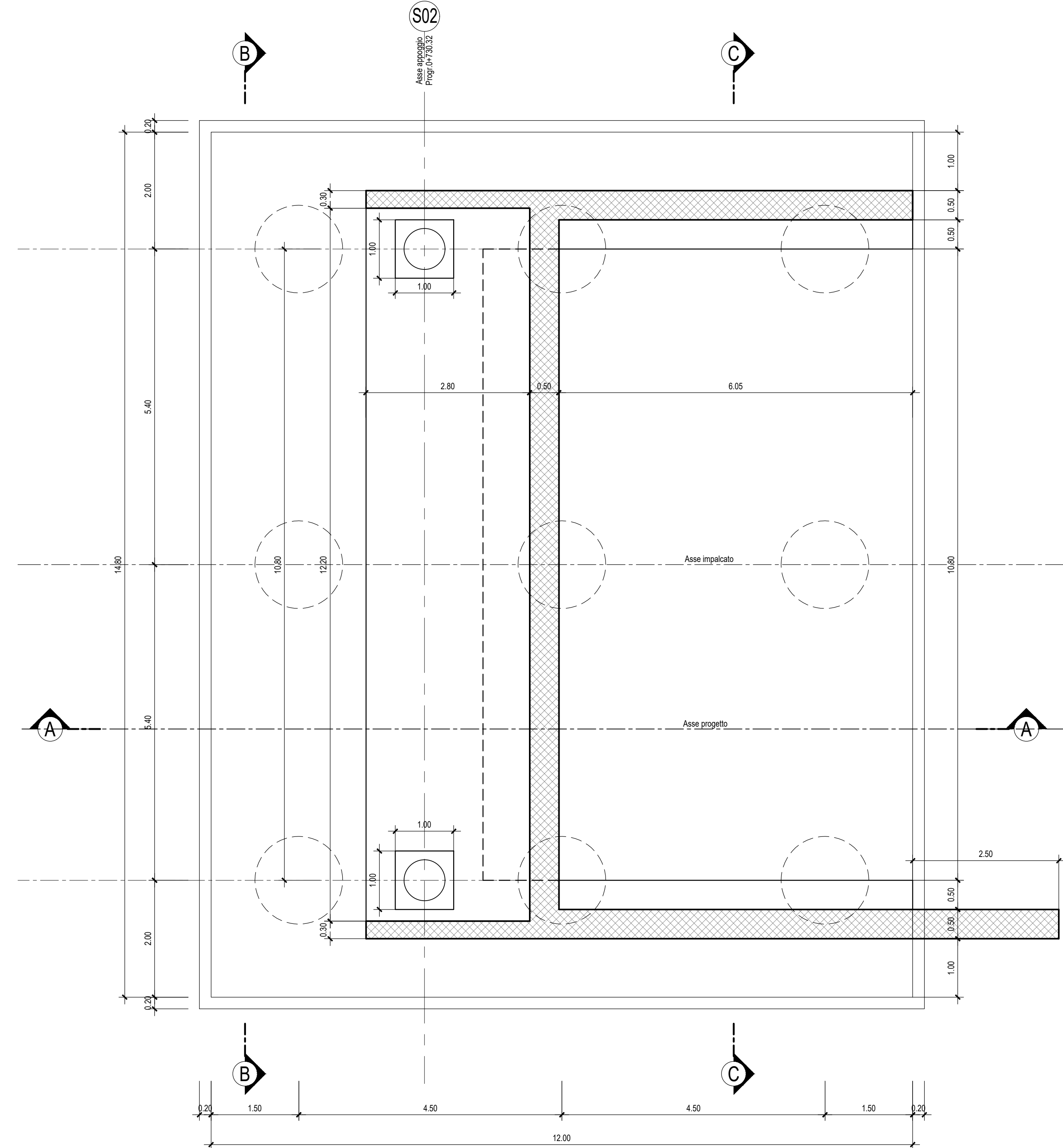
SEZIONE C-C-Scala 1:50



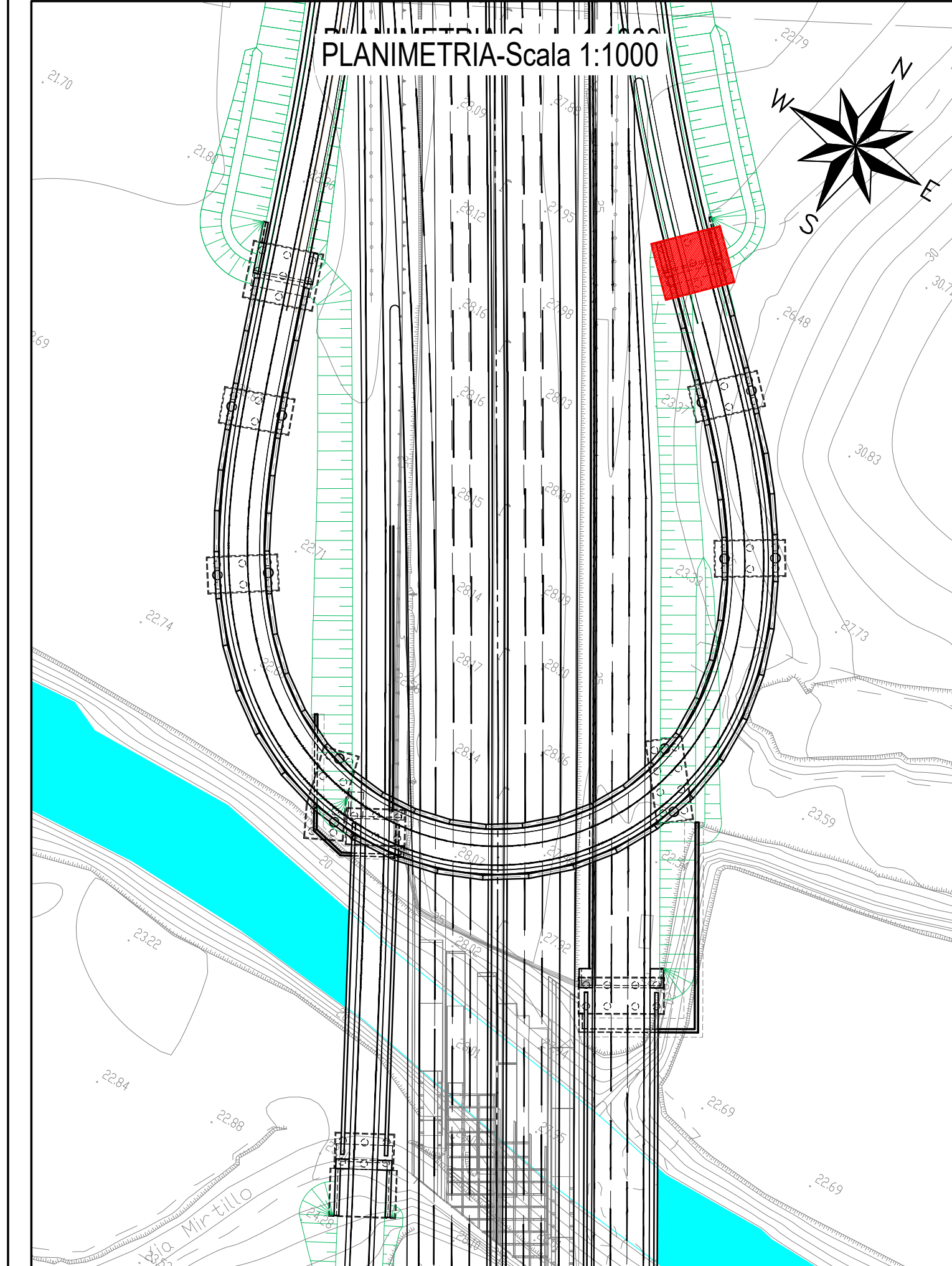
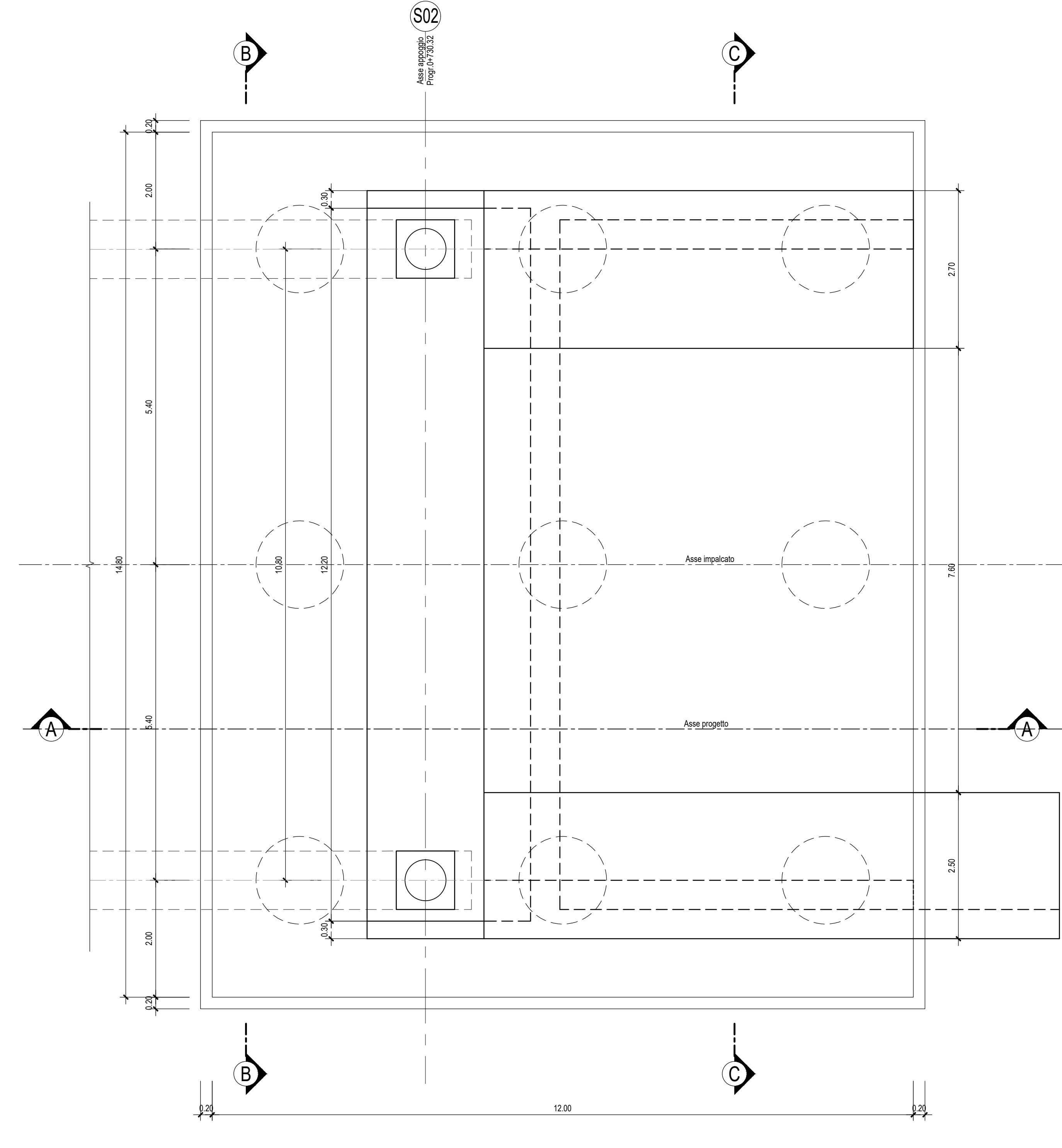
SEZIONE D-D-Scala 1:50



SEZIONE E-E-Scala 1:50



SEZIONE F-F-Scala 1:50



**anas** *Compartmento della Viabilità per il Lazio*

**A90 Svincolo Tiburtina**  
Intervento di potenziamento dallo svincolo "Centrale del Latte" allo svincolo A24  
2ª fase funzionale

**PROGETTO DEFINITIVO** copRM 105

PROGETTAZIONE: R.T.I.: PROGİN S.p.A. (capogruppo mandataria)  
CREW Gremonesi Workshop S.r.l. - TECNOSISTEM S.p.A  
ART Risorsa Ambiente Territorio S.r.l. - ECOPLAME S.r.l.

RESPONSABILE INTEGRAZIONE PRESTAZIONI SPECIALISTICHE: CAPOGRUPPO MANDATARIA  
Dot. Ing. Antonio GRIMALDI (ProgİN S.p.A.)

IL GEOLOGICO:  
Dot. Geol. Giovanni CARRA (ART Ambiente Risorse e Territorio S.r.l.)

IL COORDINATORE PER LA SICUREZZA IN FASE DI PROGETTAZIONE:  
Dot. Ing. Michele Cusale (ProgİN S.p.A.)

VISTO, IL RESPONSABILE DEL PROCEDIMENTO:  
Dot. Ing. Achille Devidianononi

PROTOCOLLO: \_\_\_\_\_ DATA: \_\_\_\_\_ 201\_

MANDATARI:  
PROGİN S.p.A. **TECNOSISTEM S.p.A.**  
Dot. Arch. Claudio TURRINI **ECOPLAME S.r.l.**  
Dot. Ing. Andrea AVETA

**OPERE D'ARTE MAGGIORI**  
VIO3 - CAVALCAVIA RAMPA INVERSIONE SUD  
Carpenteria spalla S2

CODICE PROGETTO	NOME FILE	REVISIONE	SCALA
DP RM105 D20	T00VIO3STRCP03	A	1:50

REV.	DESCRIZIONE	DATA	REDATTO	VERIFICATO	APPROVATO
A	Prima emissione	02/02	Fermo	Grimaldi	Vivati