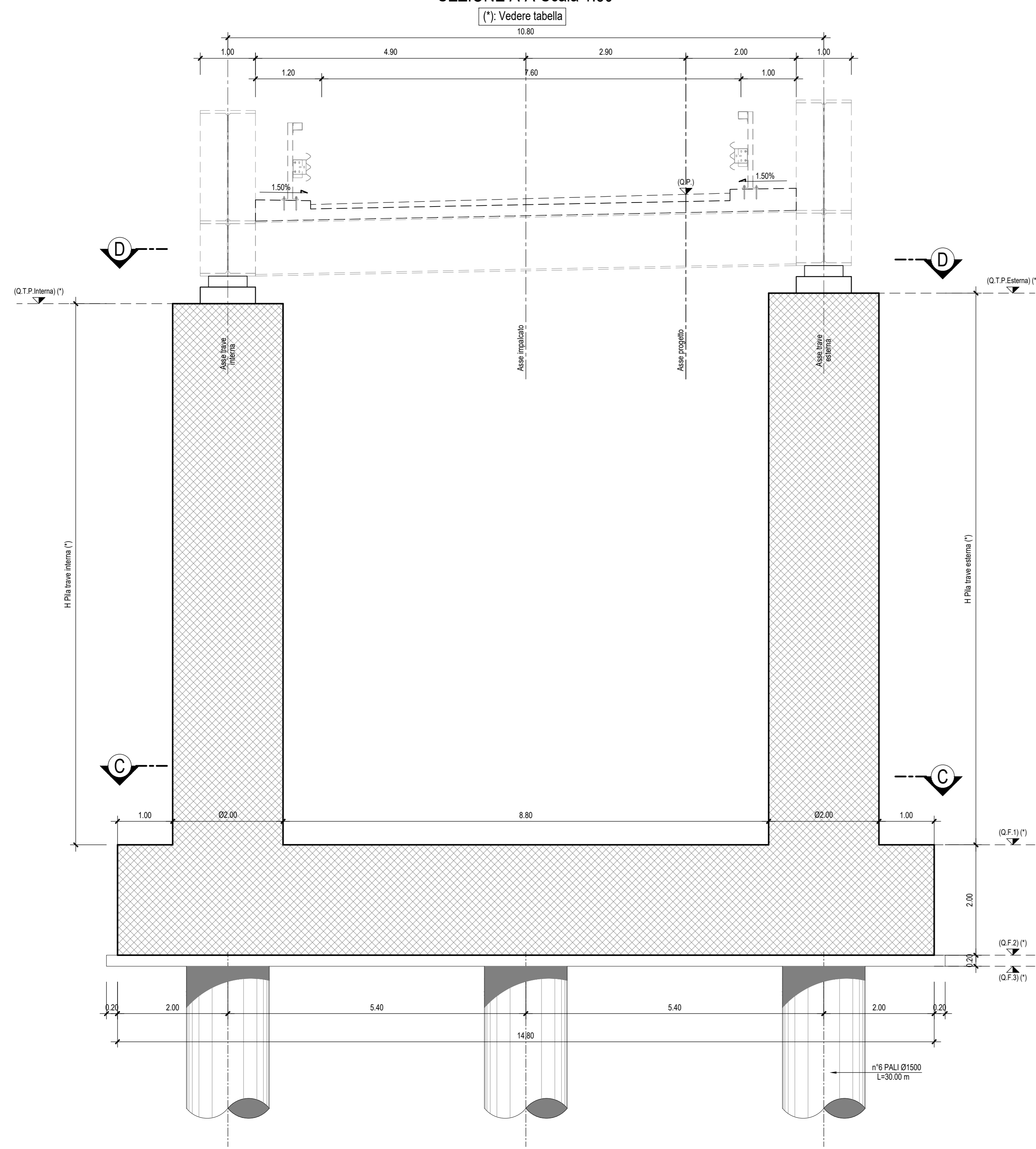
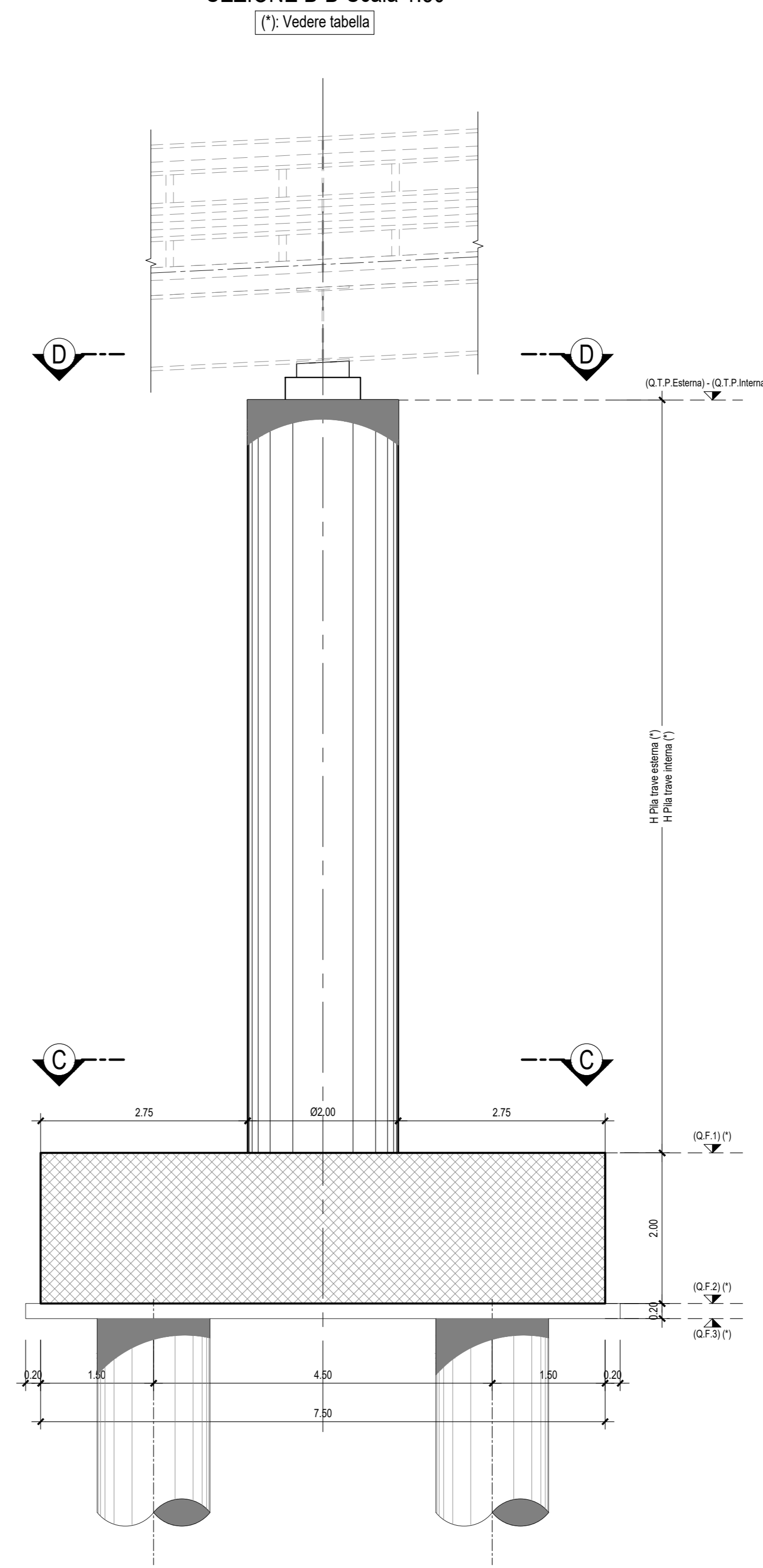


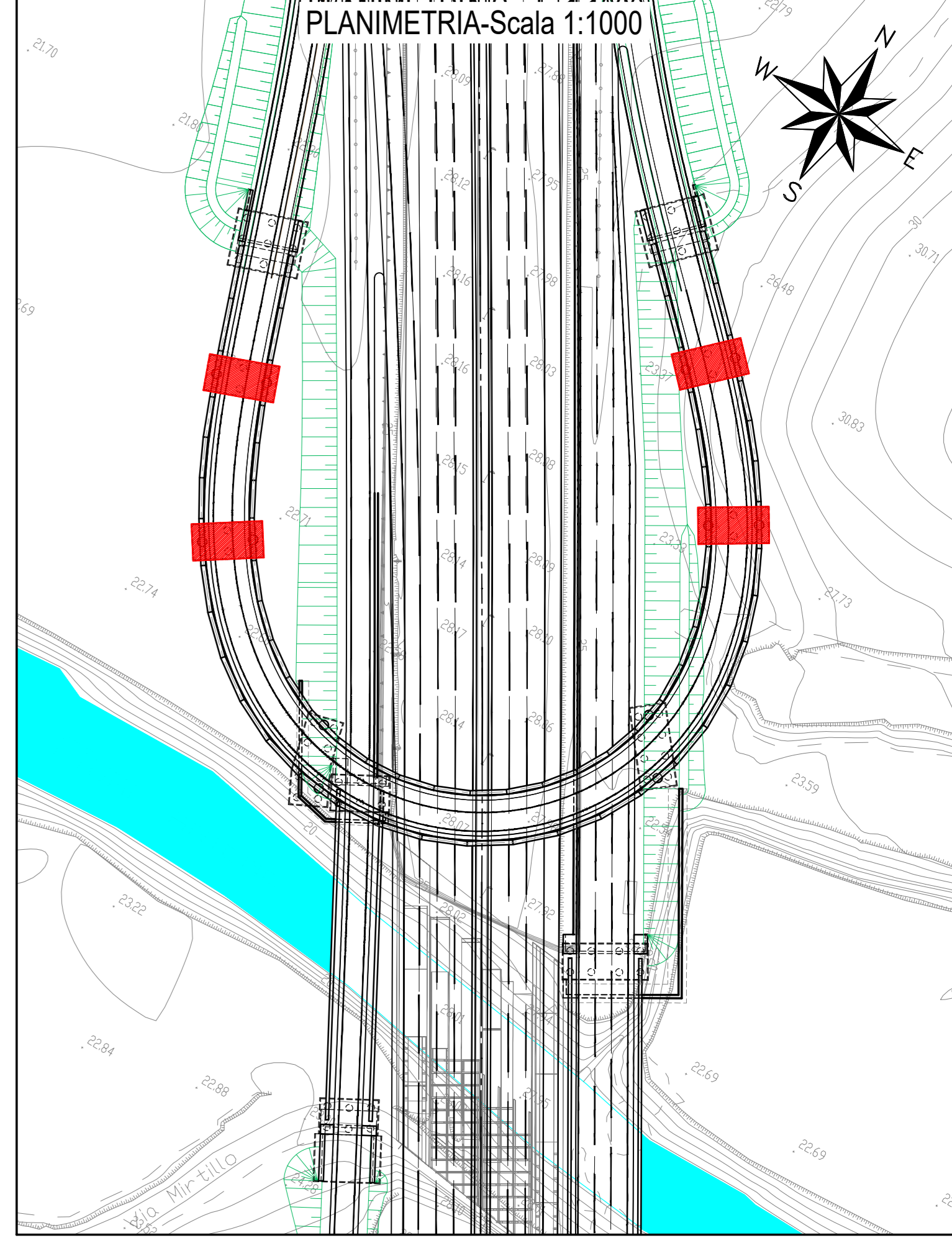
SEZIONE A-A-Scala 1:50



SEZIONE B-B-Scala 1:50



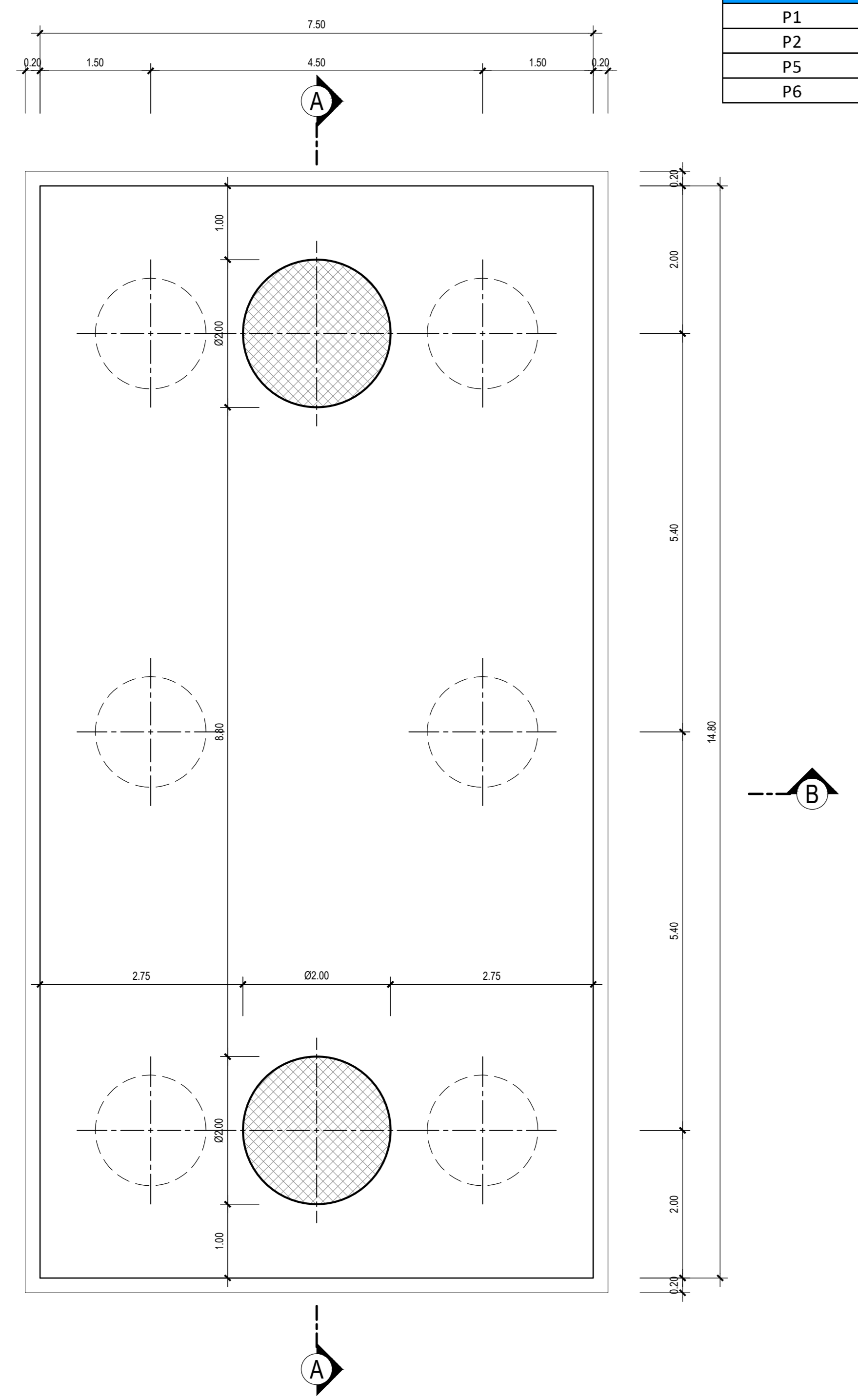
PLANIMETRIA-Scala 1:1000



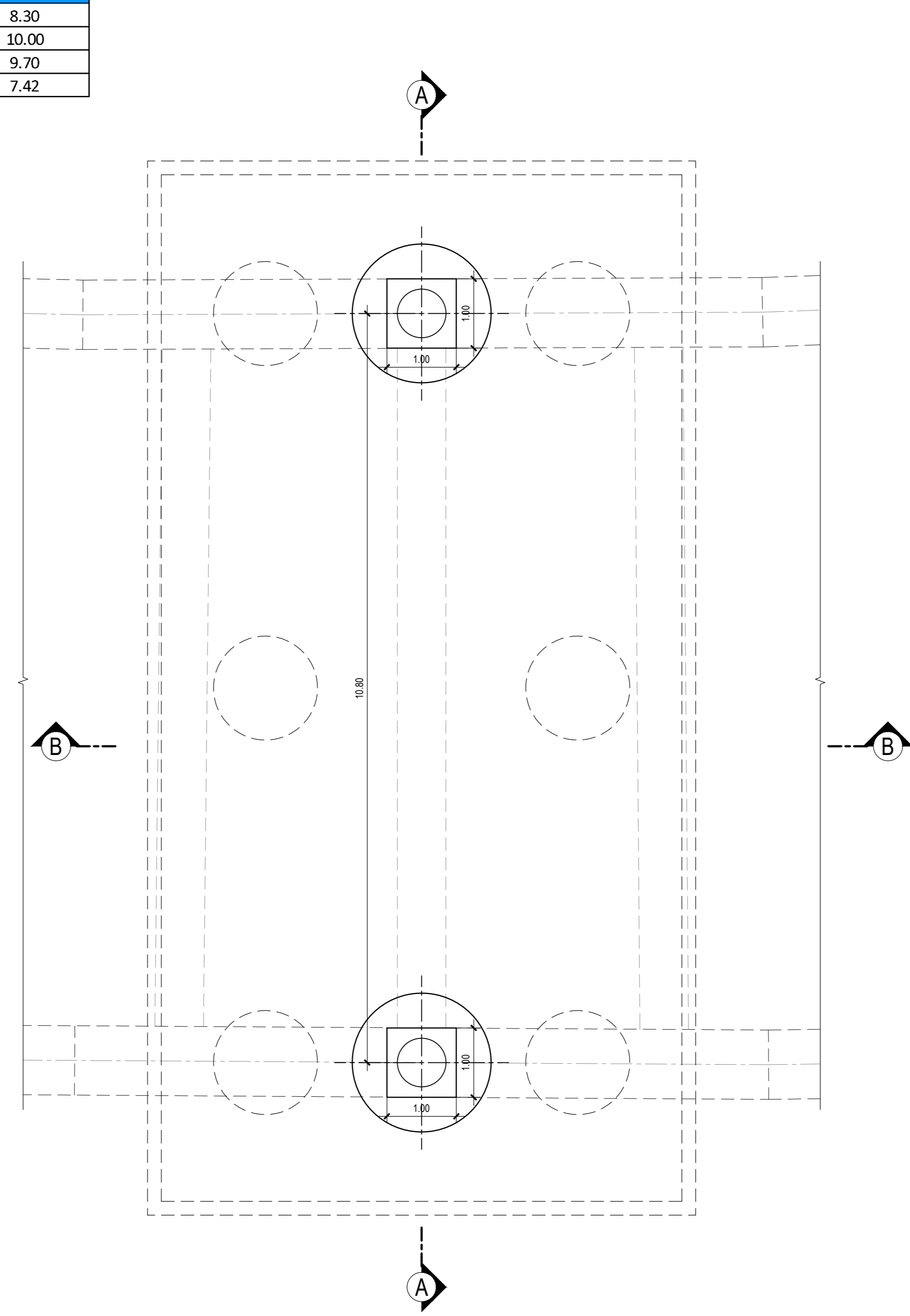
TABELLA

Pila	Q.Progetto	Q.T.P. Int.na	Q.T.P. Est.na	Q.F.1	Q.F.2	Q.F.3	H pila Int.na	H pila Est.na
P1	31.96	30.22	30.14	21.84	19.84	19.64	8.38	8.30
P2	33.72	31.74	31.94	21.94	19.94	19.74	9.80	10.00
P5	35.20	33.20	33.40	23.70	21.70	21.50	9.50	9.70
P6	33.14	31.41	31.33	23.91	21.91	21.71	7.50	7.42

SEZIONE C-C-Scala 1:50



SEZIONE D-D-Scala 1:50



A90 Svincolo Tiburtina
Intervento di potenziamento dallo svincolo
"Centrale del Latte" allo svincolo A24
2ª fase funzionale

PROGETTO DEFINITIVO cod RM 105

PROGETTAZIONE: R.T.I.: PROGIN S.p.A. (capogruppo mandataria)
CREW Cremonesi Workshop S.r.l. - TECNOSISTEM S.p.A.
ART Risorse Ambiente Territorio S.r.l. - ECOPLAME S.r.l.

RESPONSABILE INTEGRAZIONE PRESTAZIONI SPECIALISTICHE: Dot. Ing. Antonio GRIMALDI (Progn S.p.A.)	CAPOGRUPPO MANDATARIA: PROGETTAZIONE INFRASTRUTTURE PROGIN S.p.A.	Direttore Tecnico: Dot. Ing. Lorenzo INFANTE
IL GEOLOGO: Dot. Geol. Giovanni CARRA (ART Ambiente Risorse e Territorio S.r.l.)	MANDANTIS: CREW S.p.A. TECNOSISTEM S.p.A.	Direttore Tecnico: Dot. Ing. Andrea AVETA
IL COORDINATORE PER LA SICUREZZA IN FASE DI PROGETTAZIONE: Dot. Ing. Michele CURALE (Progn S.p.A.)	art	Direttore Tecnico: Dot. Arch. Pasquale PISANO
VISTO IL RESPONSABILE DEL PROCEDIMENTO: Dot. Ing. Achille DEVIKIANESSCHI	ECOPLAME	
PROTOCOLLO	DATA	

OPERE D'ARTE MAGGIORI
VI03 - CAVALCAVIA RAMPA INVERSIONE SUD
Carpenteria pile P1-P2-P5-P6

CODICE PROGETTO	NOME FILE	REVISIONE	SCALA
DPI RM105 D20	100VI03STRCP04	A	1:50
REV.	DESCRIZIONE	DATA	REDDATTO
A	Prima emissione	06/2021	Perino Grimaldi k. Infante
			VERIFICATO APPROVATO