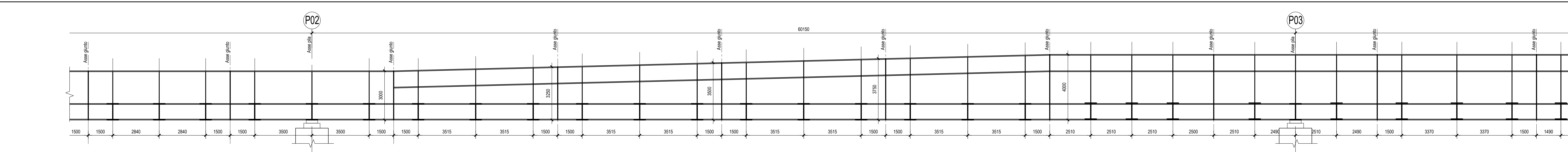
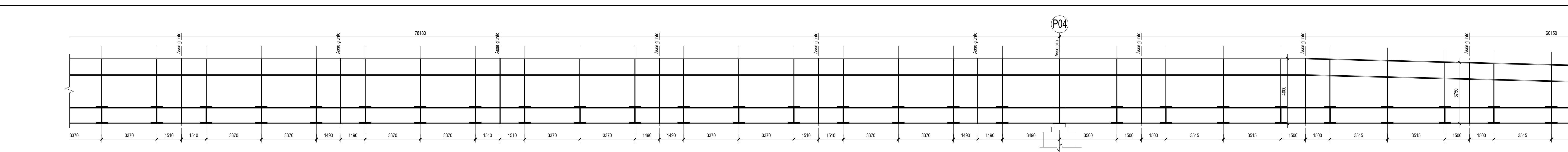


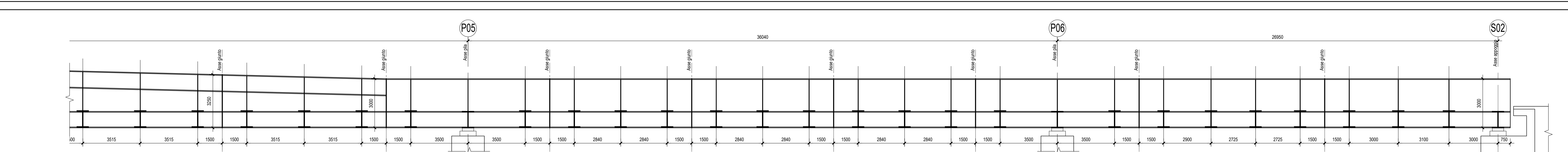
LUNGHEZZA CONICO	11400	11400	10000	8680	8680	8680	10000	10000	10000
TIPOLOGIA CONICO	1	1	1	1	1	1	3A	3B	3B
LARGHEZZA PIATTABANDA SUP.	1000	1000	1000	1000	1000	1000	1000	1000	1000
SPES. PIATTABANDA SUP.	50	50	50	50	50	50	60	60	60
SPES. PIATTABANDA INF.	50	50	50	50	50	50	60	60	60
LARGHEZZA PIATTABANDA INF.	1000	1000	1000	1000	1000	1000	1000	1000	1000
SPES. ANIME	20	20	20	20	20	20	22	22	22
ALTEZZA ANIME	2945	2945	2945	2945	2945	2945	2880	2880-3130	3130-3380
IRRIGIMENTI LATERALI	800	3000	3000	3000	1500	1500	2800	2800	1500



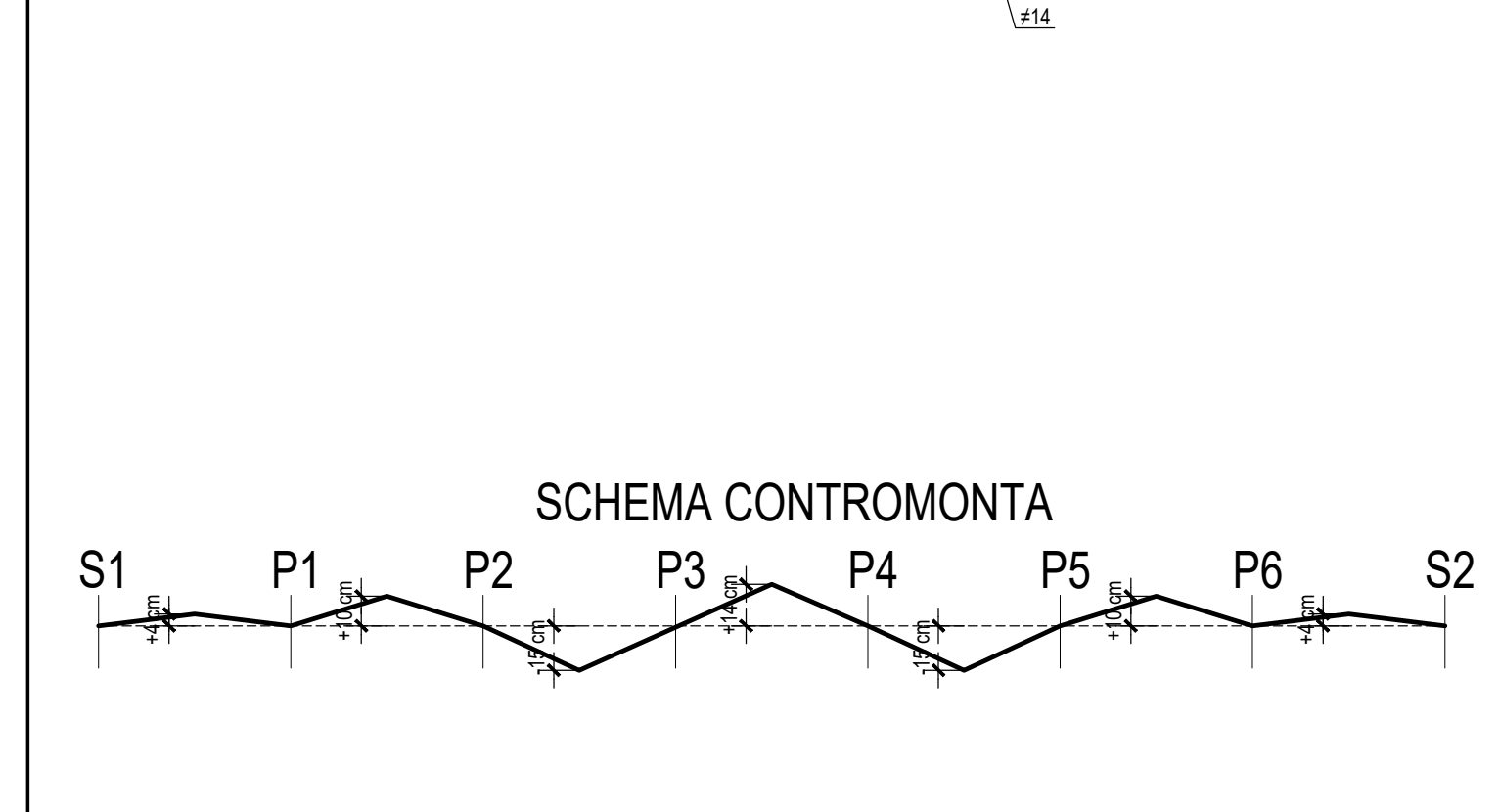
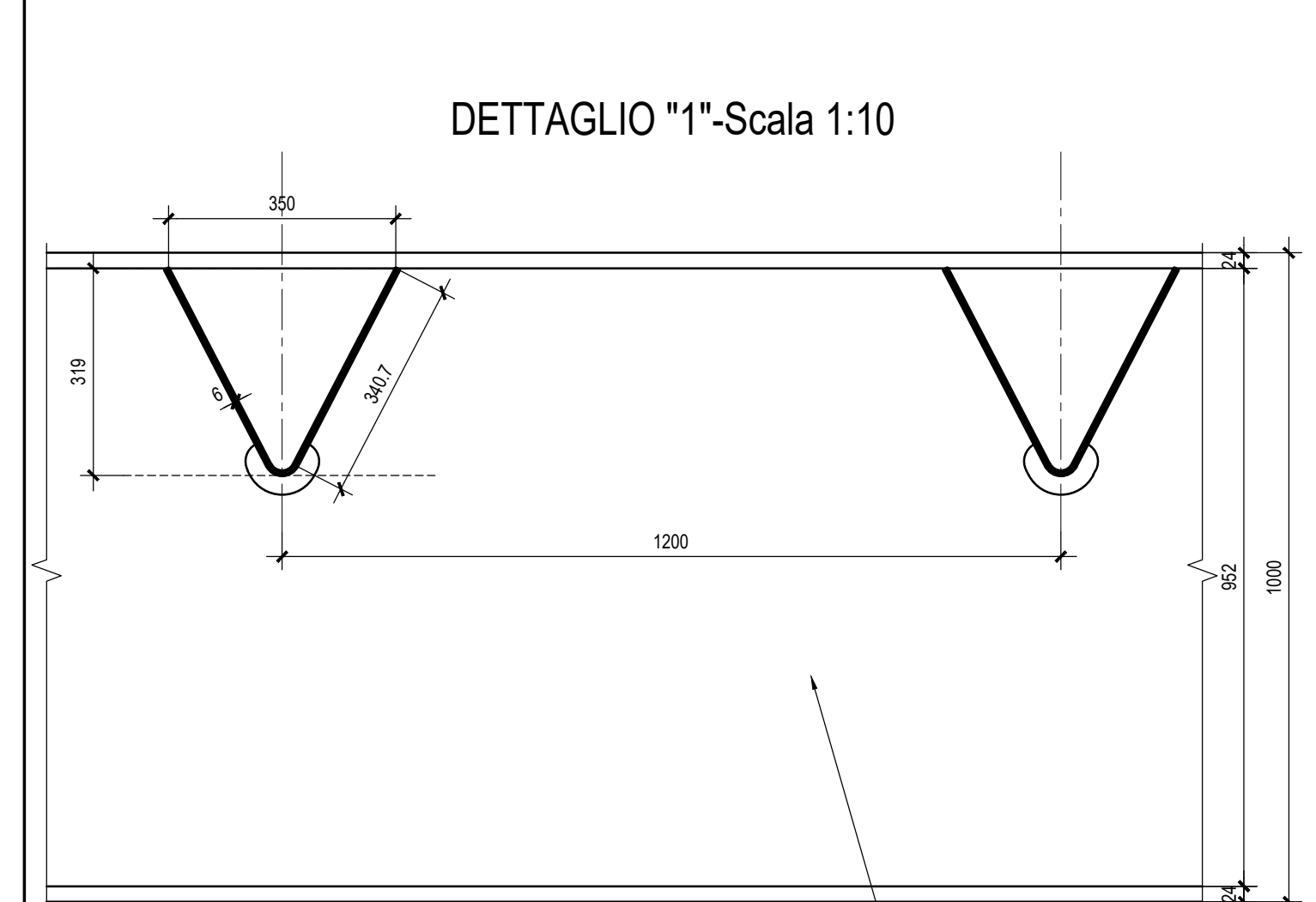
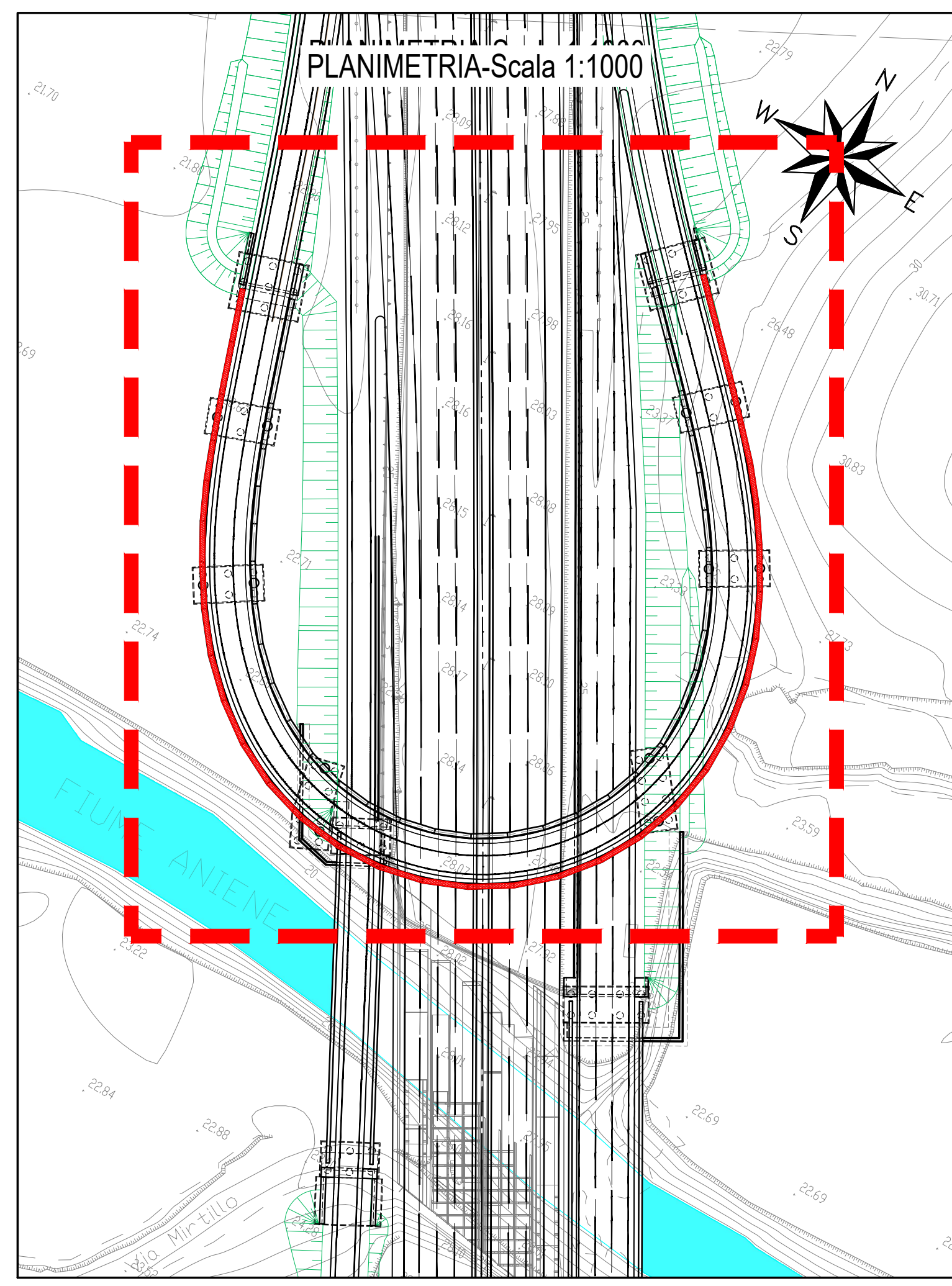
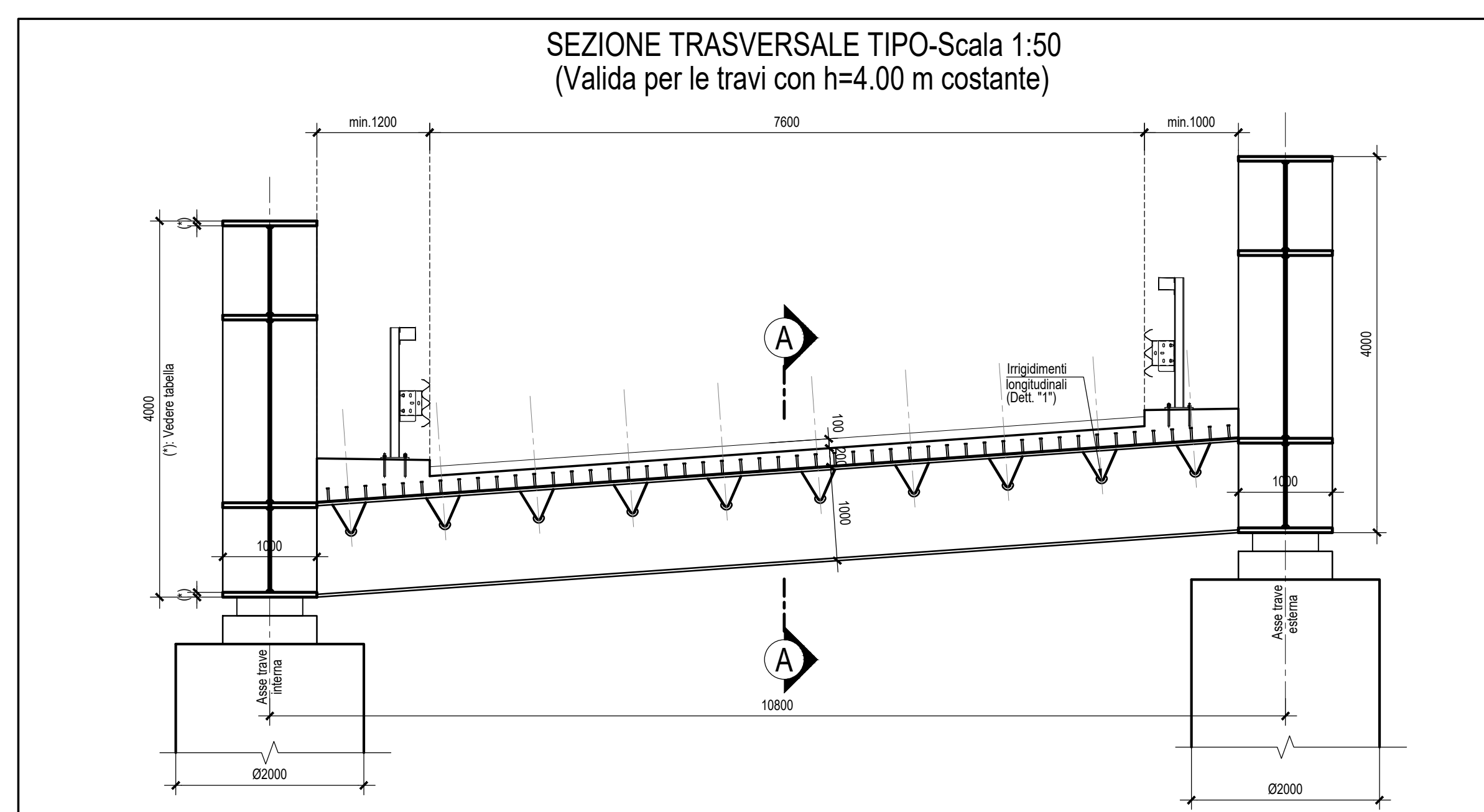
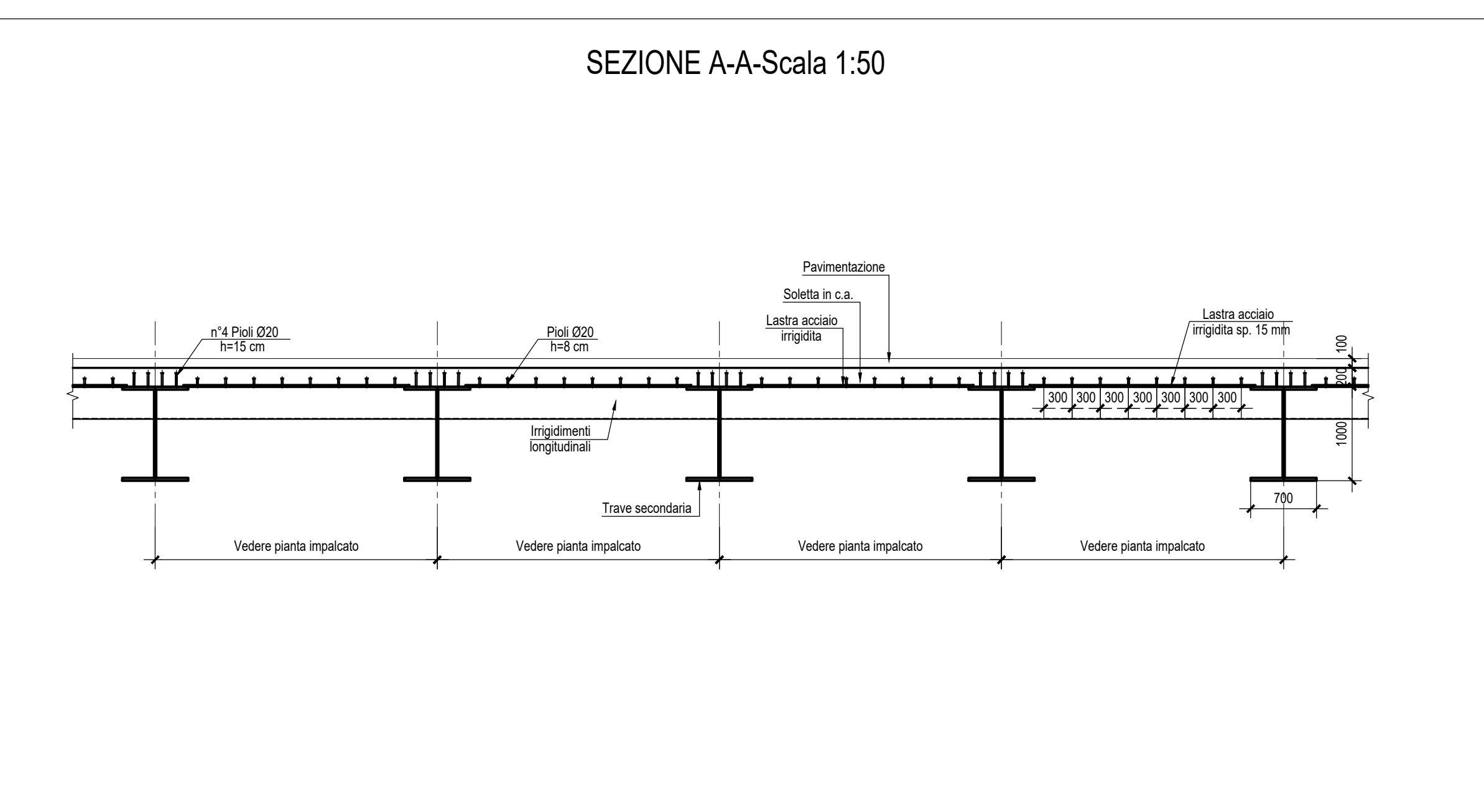
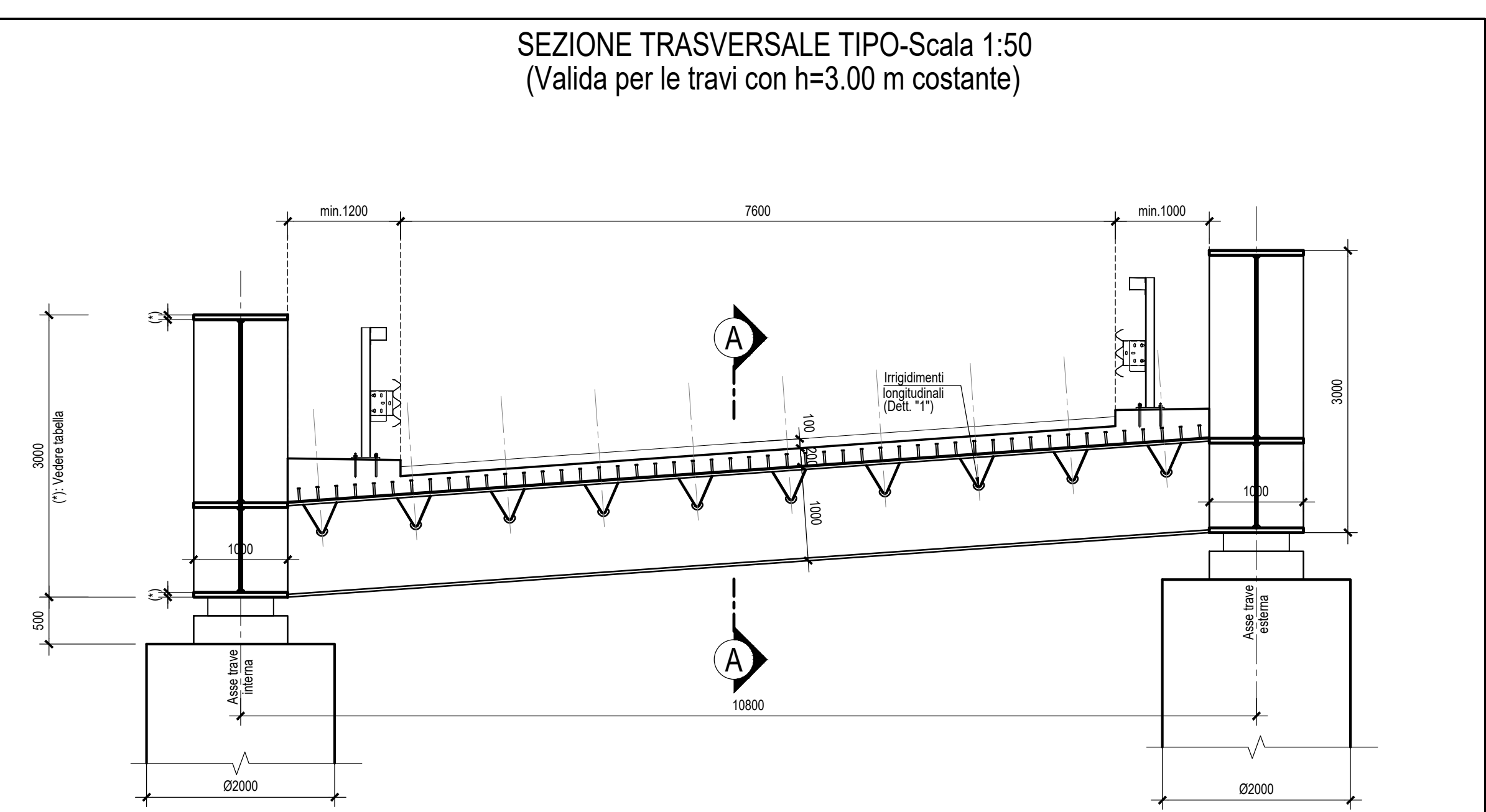
LUNGHEZZA CONICO	8680	10000	10000	10000	10000	10000	10000	9740	9740
TIPOLOGIA CONICO	1	3A	3B	3B	3B	3B	2A	2A	2A
LARGHEZZA PIATTABANDA SUP.	1000	1000	1000	1000	1000	1000	1000	1000	1000
SPES. PIATTABANDA SUP.	50	60	60	60	60	60	70	70	70
SPES. PIATTABANDA INF.	50	60	60	60	60	60	70	70	70
LARGHEZZA PIATTABANDA INF.	1000	1000	1000	1000	1000	1000	1000	1000	1000
SPES. ANIME	20	22	22	22	22	22	24	24	24
ALTEZZA ANIME	2945	2880	2880-3130	3130-3380	3380-3630	3630-3880	3880	3880	3880
IRRIGIMENTI LATERALI	1500	1500	1500	1500	1500	1500	2510	2510	1500



LUNGHEZZA CONICO	9740	9740	9740	9740	9740	9740	10000	10000	10000
TIPOLOGIA CONICO	2B	2B	2B	2B	2B	2A	2A	3B	3B
LARGHEZZA PIATTABANDA SUP.	1000	1000	1000	1000	1000	1000	1000	1000	1000
SPES. PIATTABANDA SUP.	100	100	100	100	100	70	70	60	60
SPES. PIATTABANDA INF.	100	100	100	100	100	70	70	60	60
LARGHEZZA PIATTABANDA INF.	1000	1000	1000	1000	1000	1000	1000	1000	1000
SPES. ANIME	24	24	24	24	24	24	24	22	22
ALTEZZA ANIME	3800	3800	3800	3800	3800	3800	3800	3800-3880	3800-3880
IRRIGIMENTI LATERALI	3370	3370	1510	1510	3370	3370	1400	1400	3370



LUNGHEZZA CONICO	10000	10000	10000	8680	8680	8680	10000	11400	11400
TIPOLOGIA CONICO	3B	3B	3A	1	1	1	1	1	1
LARGHEZZA PIATTABANDA SUP.	1000	1000	1000	1000	1000	1000	1000	1000	1000
SPES. PIATTABANDA SUP.	60	60	60	50	50	50	50	50	50
SPES. PIATTABANDA INF.	60	60	60	50	50	50	50	50	50
LARGHEZZA PIATTABANDA INF.	1000	1000	1000	1000	1000	1000	1000	1000	1000
SPES. ANIME	22	22	20	20	20	20	20	20	20
ALTEZZA ANIME	3130-3380	2880-3130	2880	2945	2945	2945	2945	2945	2945
IRRIGIMENTI LATERALI	300	3315	3315	1500	1500	2840	2840	1500	1500



anas Compartimento della Viabilità per il Lazio

A90 Svincolo Tiburtina
Intervento di potenziamento dallo svincolo "Centrale del Latte" allo svincolo A24
2ª fase funzionale

PROGETTO DEFINITIVO cod RM 105

PROGETTAZIONE: R.T.I.: PROGİN S.p.A. (capogruppo mandataria)
CREW Cremonesi Workshop S.r.l. - TECNOSISTEM S.p.A.
ART Risorse Ambiente Territorio S.r.l. - ECOPLAME S.r.l.

RESPONSABILE INTEGRAZIONE PRESTAZIONI SPECIALISTICHE: Dot. Ing. Antonio GRIMALDI (Progn S.p.A.)

IL GEOLOGO: Dot. Geol. Giovanni CARRA (ART Ambiente Risorse e Territorio S.r.l.)

IL COORDINATORE PER LA SICUREZZA IN FASE DI PROGETTAZIONE: Dot. Ing. Michele Curiale (Progn S.p.A.)

VISTO IL RESPONSABILE DEL PROCEDIMENTO: Dot. Arch. Achille Devidantoneschi

CAPOGRUPPO MANDATARIA: PROGİN S.p.A.

MANDANTIS: PROGİN S.p.A., TECNOSISTEM S.p.A., ART, ECOPLAME S.r.l.

OPERE D'ARTE MAGGIORI
VI03 - CAVALCAVIA RAMPA INVERSIONE SUD
Carpenteria metallica trave esterna

CODICE PROGETTO: DP1 RM105 D20
NOME FILE: T00V103STRCP07
REVISIONE: A
SCALA: 1:100

Prima emissione
REV. DESCRIZIONE DATA REDATTO VERIFICATO APPROVATO