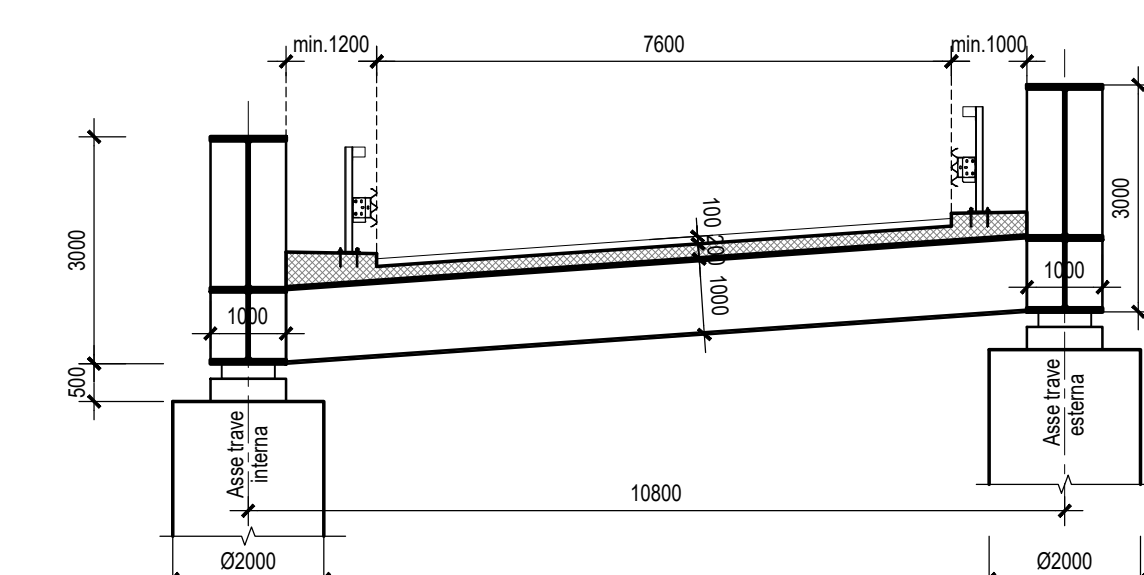
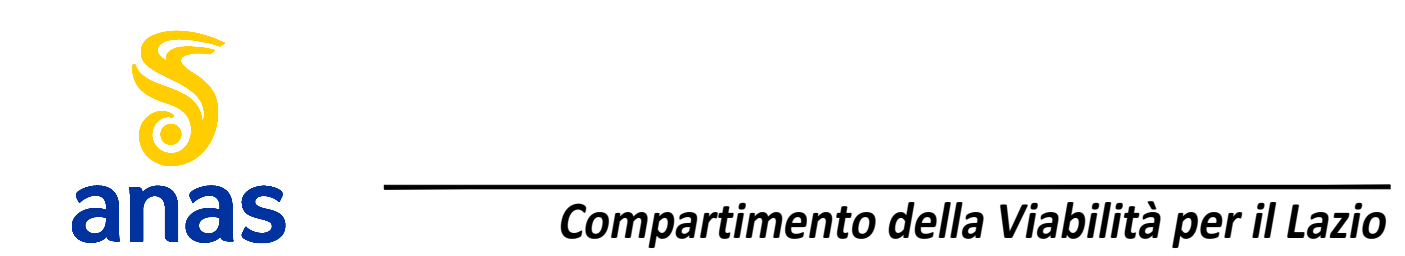
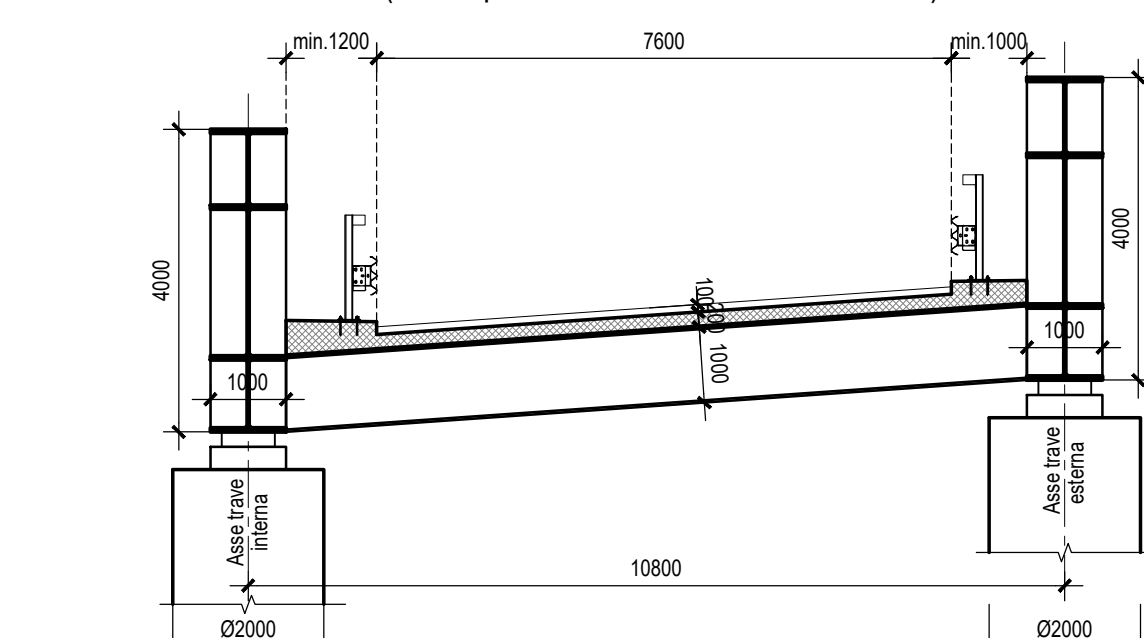


SEZIONE TRASVERSALE TIPO-Scala 1:100  
(Valida per le travi con h=3.00 m costante)



SEZIONE TRASVERSALE TIPO-Scala 1:100  
(Valida per le travi con h=4.00 m costante)



A90 Svincolo Tiburtina  
Intervento di potenziamento dallo svincolo  
"Centrale del Latte" allo svincolo A24  
2ª fase funzionale

PROGETTO DEFINITIVO

PROGETTAZIONE: R.T.I.: PROGIN S.p.A. (capogruppo mandataria)  
CREW Cremonesi Workshop S.r.l. - TECNOSYSTEM S.p.A.  
ART Risorse Ambiente Territorio S.r.l. - ECOPLAME S.r.l.

RESPONSABILE INTEGRAZIONE PRESTAZIONI SPECIALISTICHE: Dot. Ing. Antonio GRIMALDI (Progn S.p.A.)	CAPOGRUPPO MANDATARIA: PROGIN S.p.A. INGEGNERIA E ARCHITETTURA	DIRETTORE TECNICO: Dot. Ing. Lorenzo INFANTE
IL GEOLOGO: Dot. Geol. Giovanni CARRA (ART Ambiente Risorse e Territorio S.r.l.)	MANDANTE: PROGIN S.p.A.	
IL COORDINATORE PER LA SICUREZZA IN FASE DI PROGETTAZIONE: Dot. Ing. Michele CURIALI (Progn S.p.A.)	CREW Cremonesi Workshop S.r.l. DIRETTORE TECNICO: Dot. Arch. Claudio TURRINI	TECNOSYSTEM S.p.A. DIRETTORE TECNICO: Dot. Ing. Andrea AVETA
VISTO IL RESPONSABILE DEL PROCEDIMENTO: Dot. Ing. Achille DEVIATLANCESCHI	ART DIRETTORE TECNICO: Dot. Ing. Ivano PRESIA	ECOPLAME S.r.l. DIRETTORE TECNICO: Dot. Arch. Pasquale PISANO

OPERE D'ARTE MAGGIORI  
VI03 - CAVALCAVIA RAMPA INVERSIONE SUD  
Pianta impalcato

CODICE PROGETTO DPI RM105 D20	NOME FILE T00V03STRP04A	REVISIONE A	SCALA 1:200
REV. DESCRIZIONE	DATA	REDATTO	VERIFICATO APPROVATO
A	Prima emissione	06/2021	Perino Grimaldi R. Wfrate