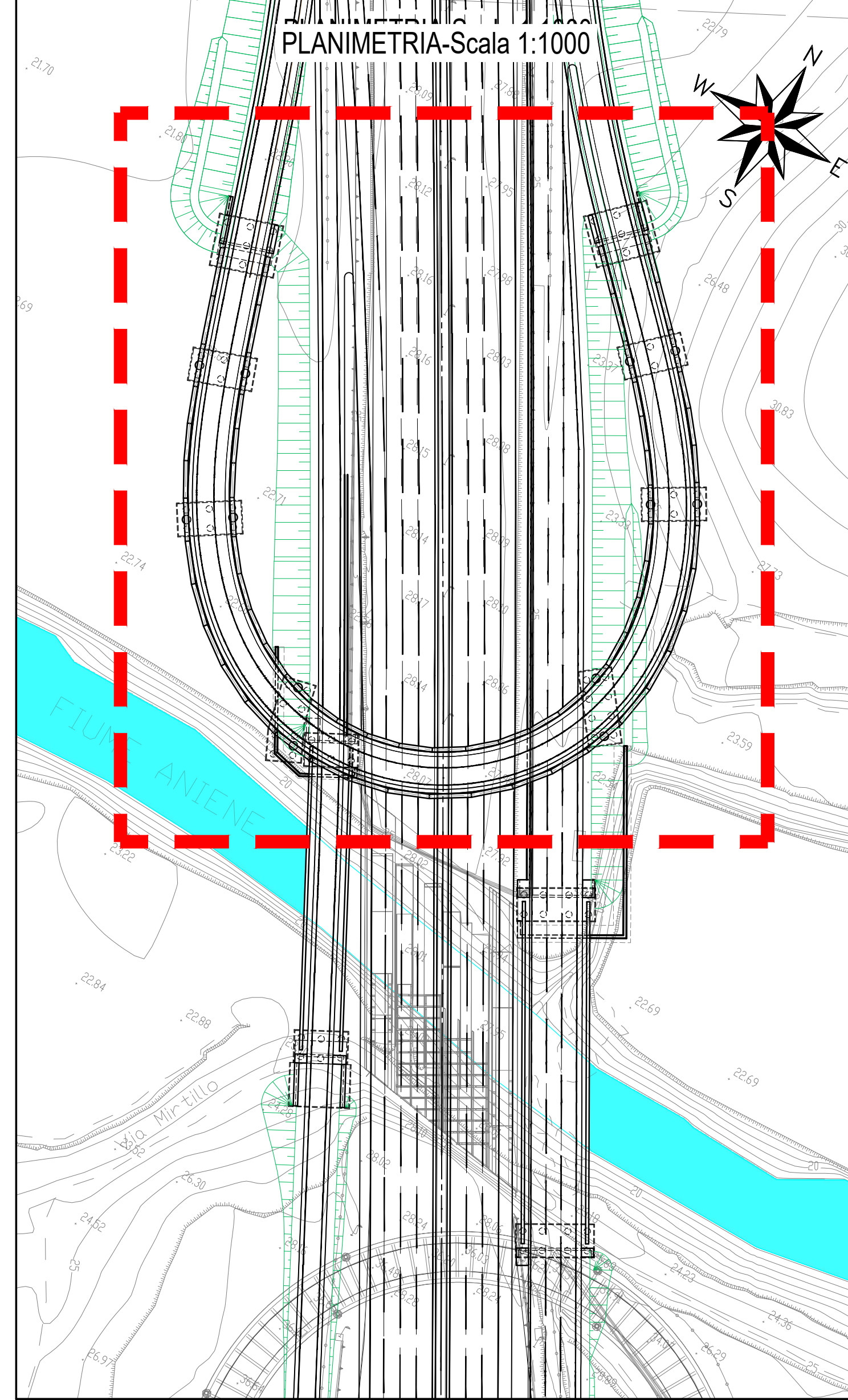
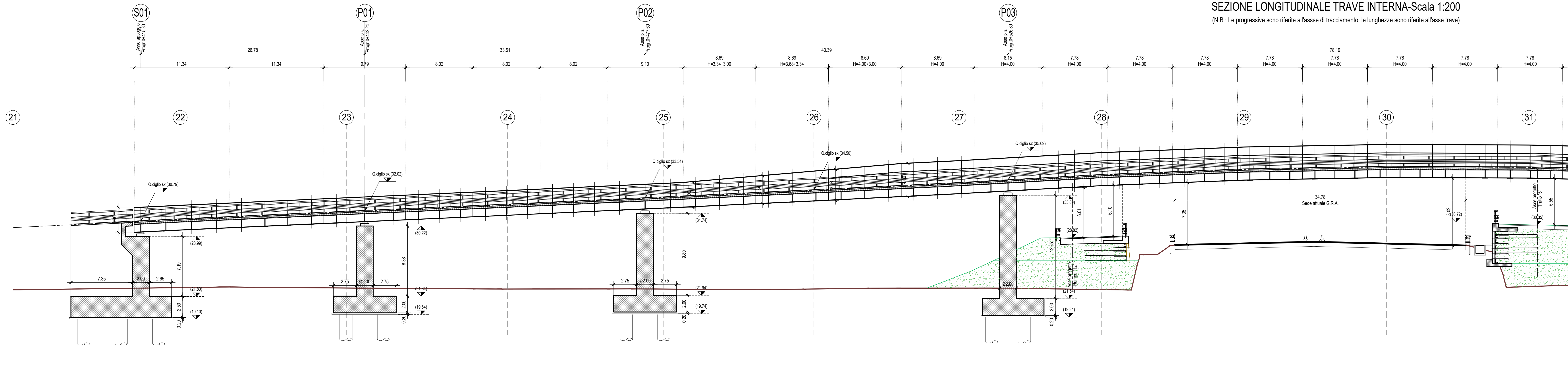


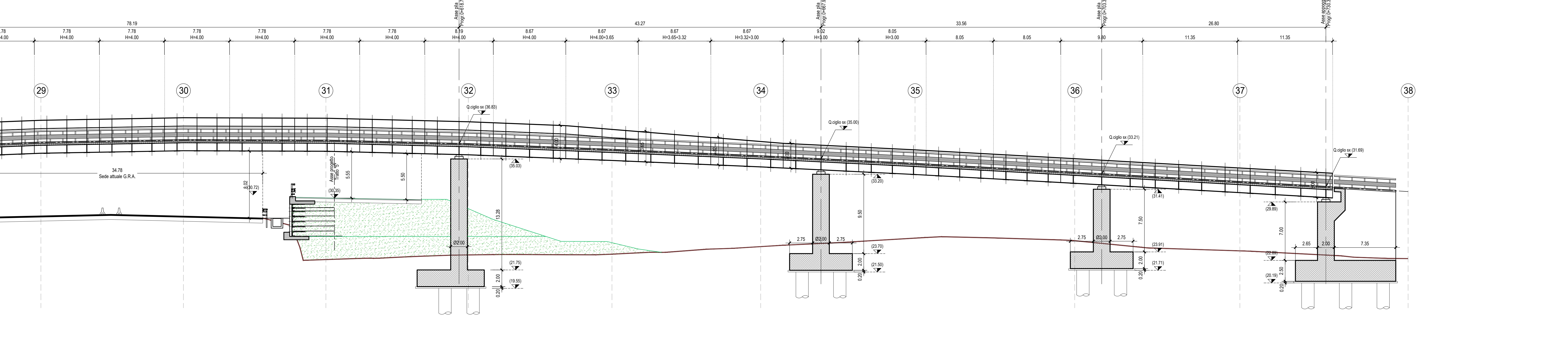
SEZIONE LONGITUDINALE TRAVE INTERNA-Scala 1:200

(N.B.: Le progressive sono riferite all'asse di tracciamento, le lunghezze sono riferite all'asse trave)



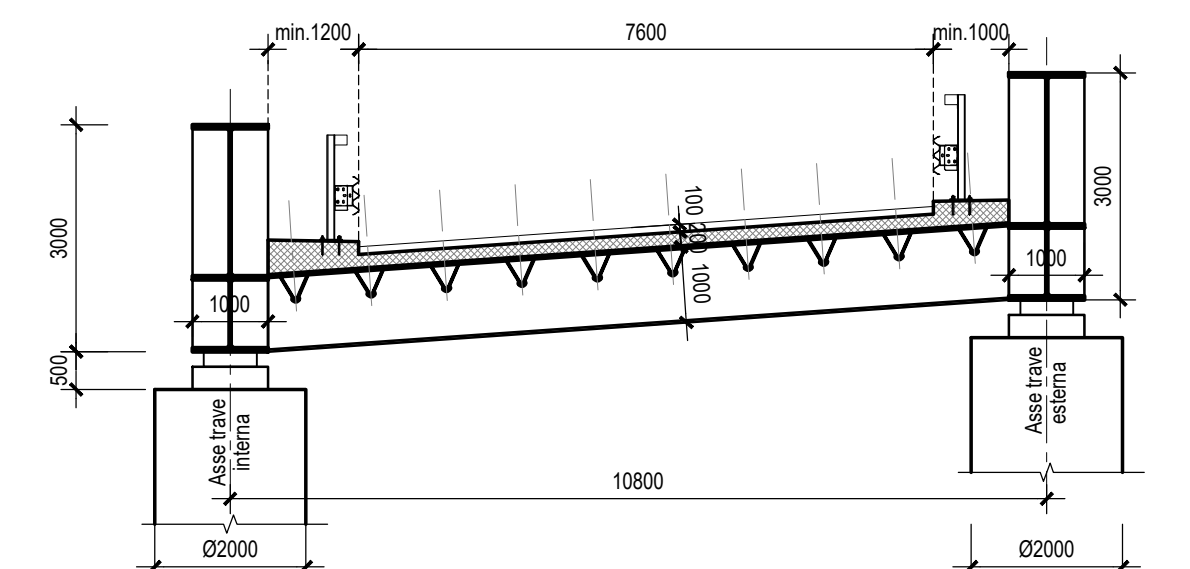
SEZIONE LONGITUDINALE TRAVE INTERNA-Scala 1:200

(N.B.: Le progressive sono riferite all'asse di tracciamento, le lunghezze sono riferite all'asse trave)



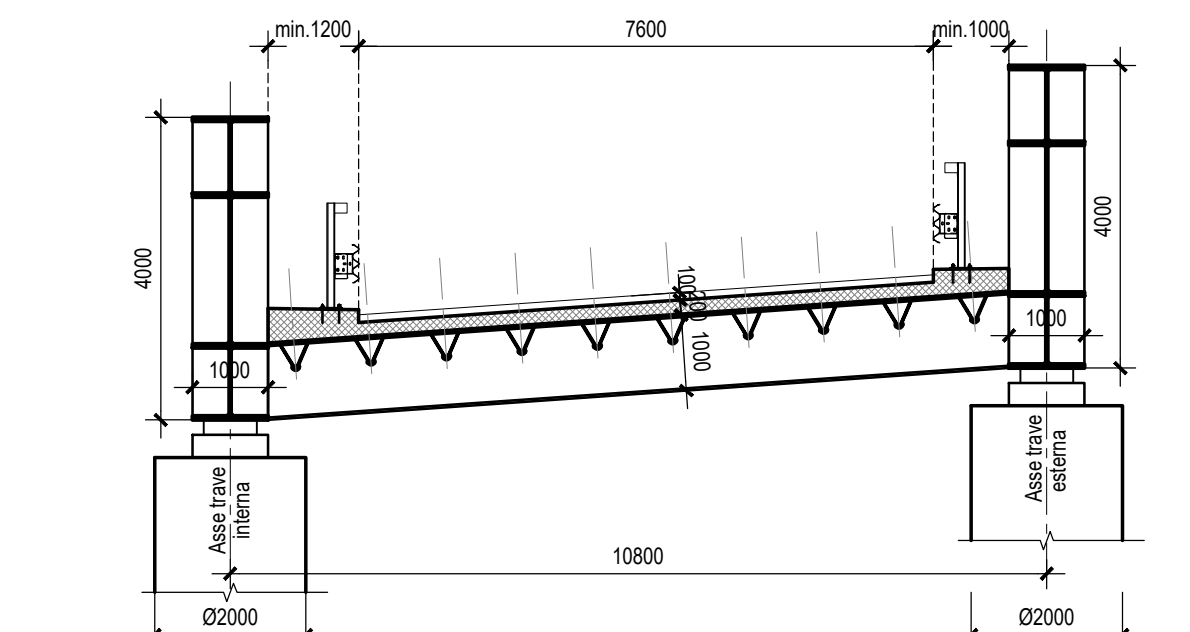
SEZIONE TRASVERSALE TIPO-Scala 1:100

(Valida per le travi con h=3.00m costante)

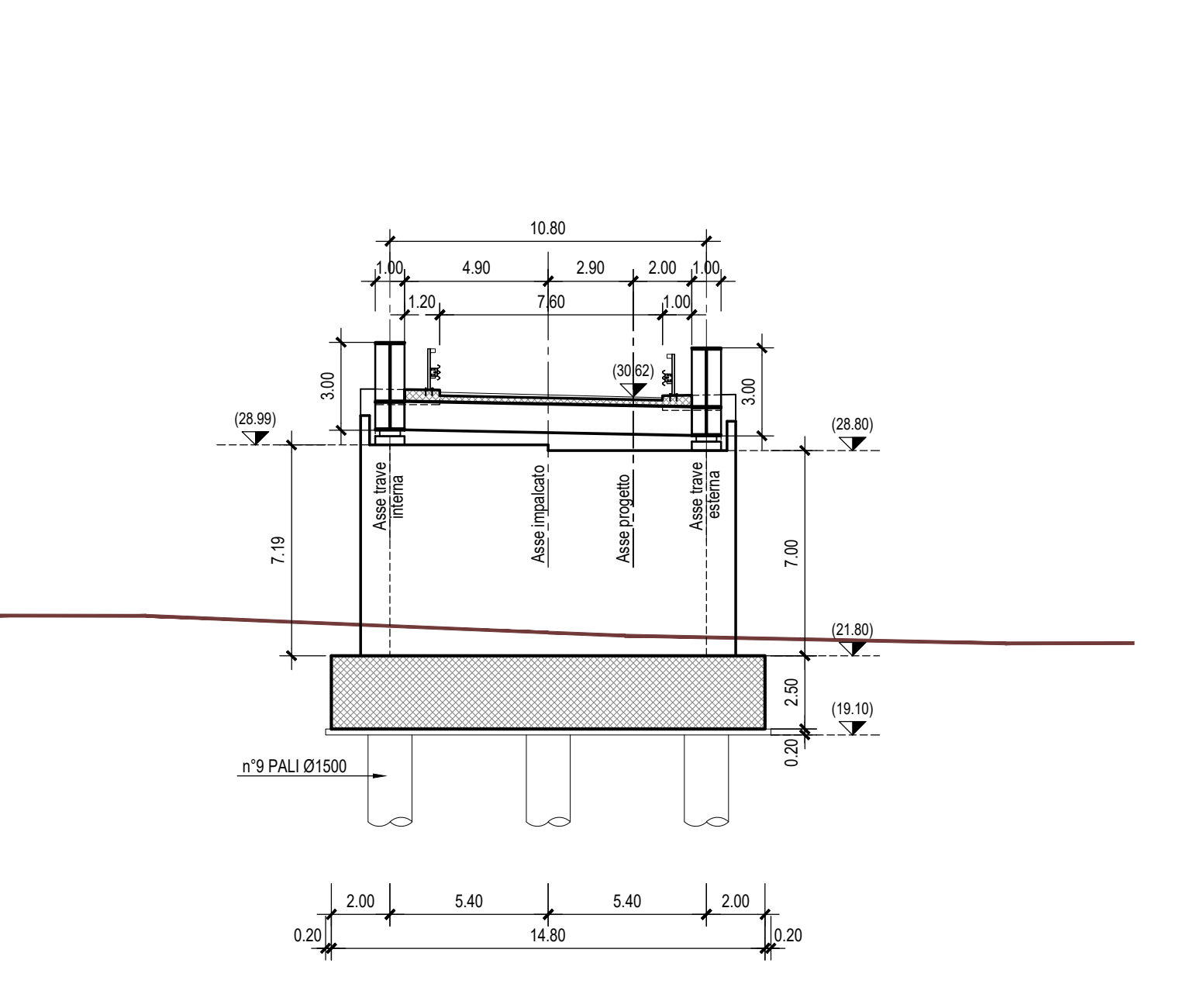


SEZIONE TRASVERSALE TIPO-Scala 1:100

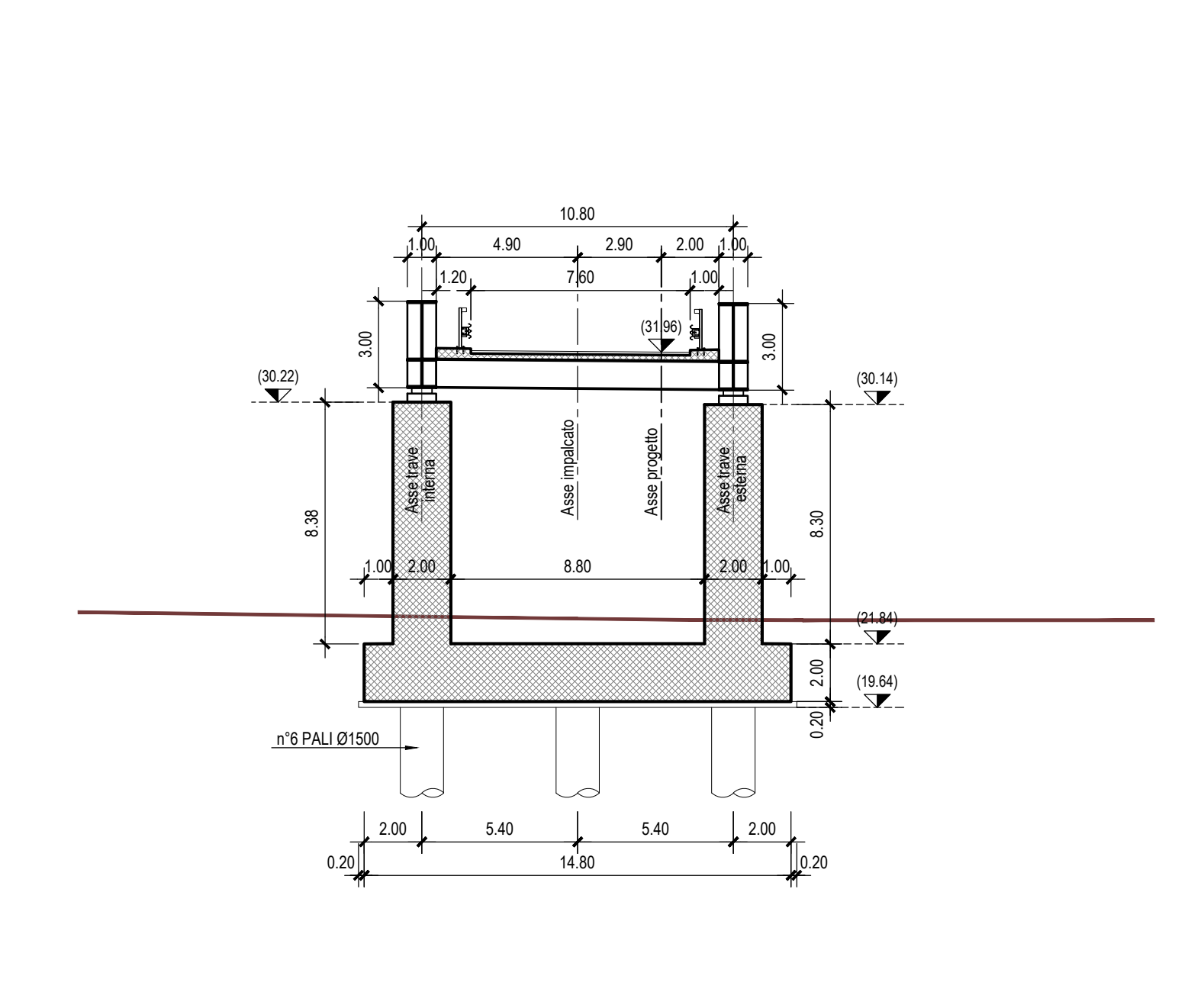
(Valida per le travi con h=4.00m costante)



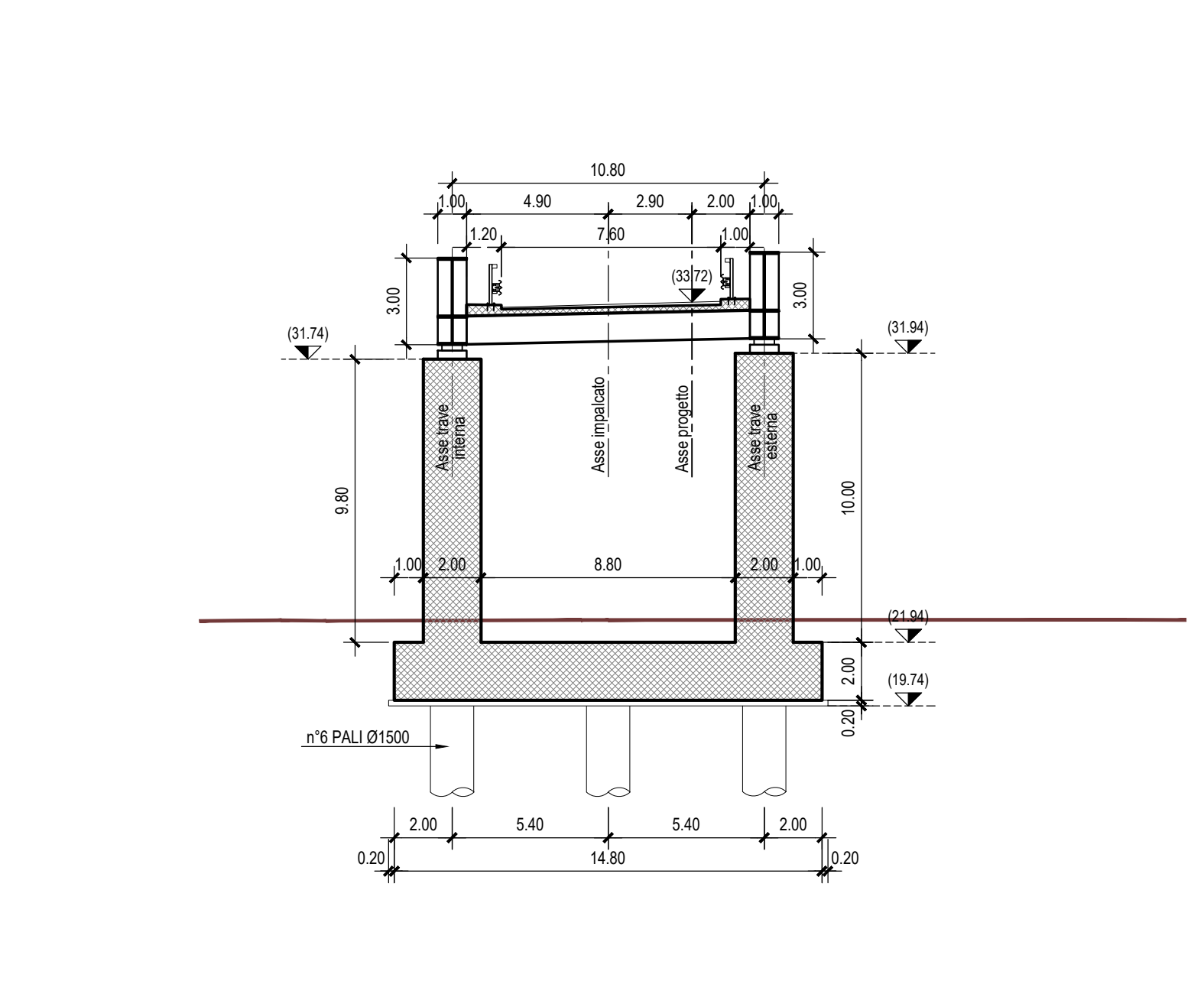
SEZIONE TRASVERSALE SPALLA SA-Scala 1:200



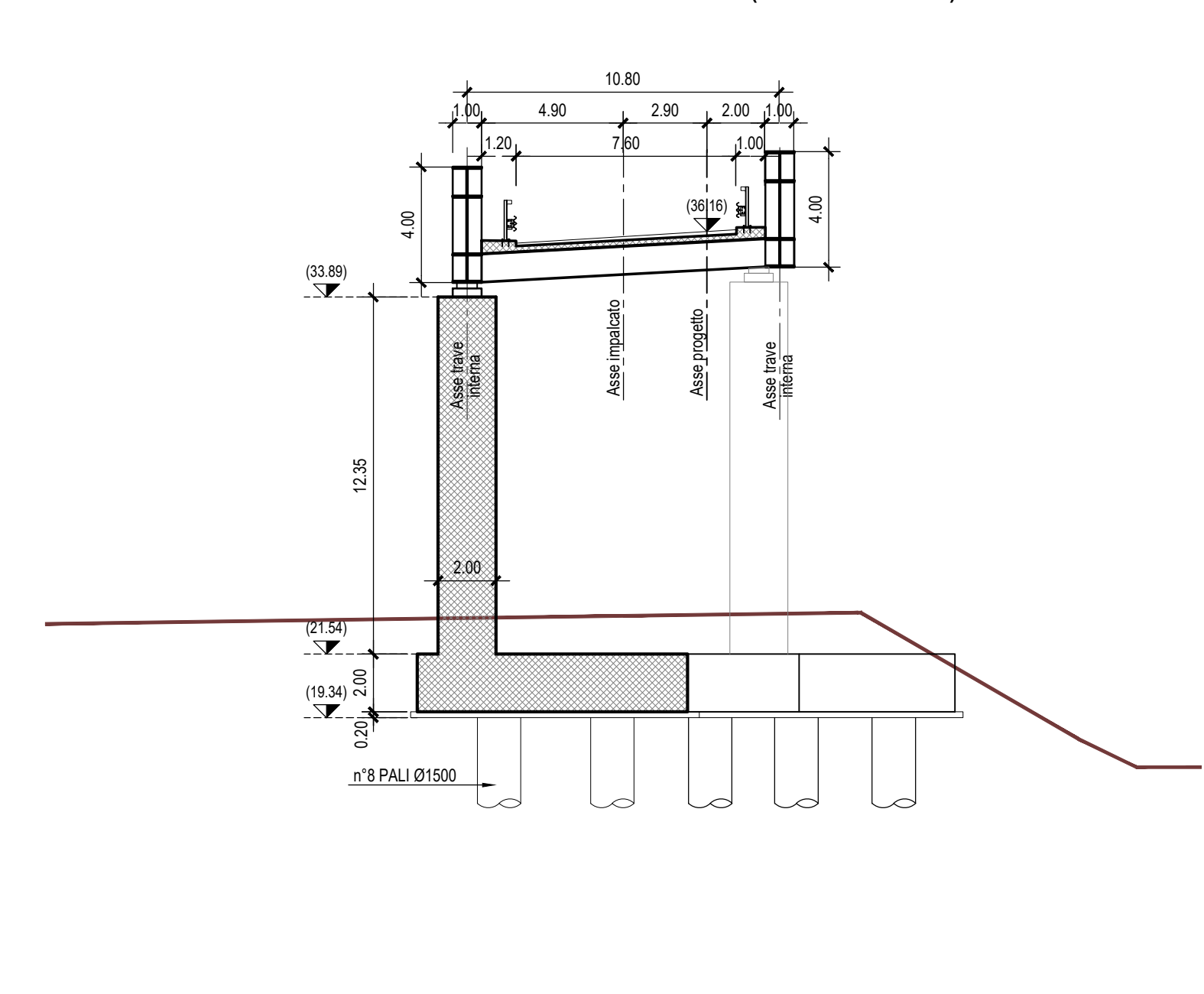
SEZIONE TRASVERSALE PILA P1-Scala 1:200



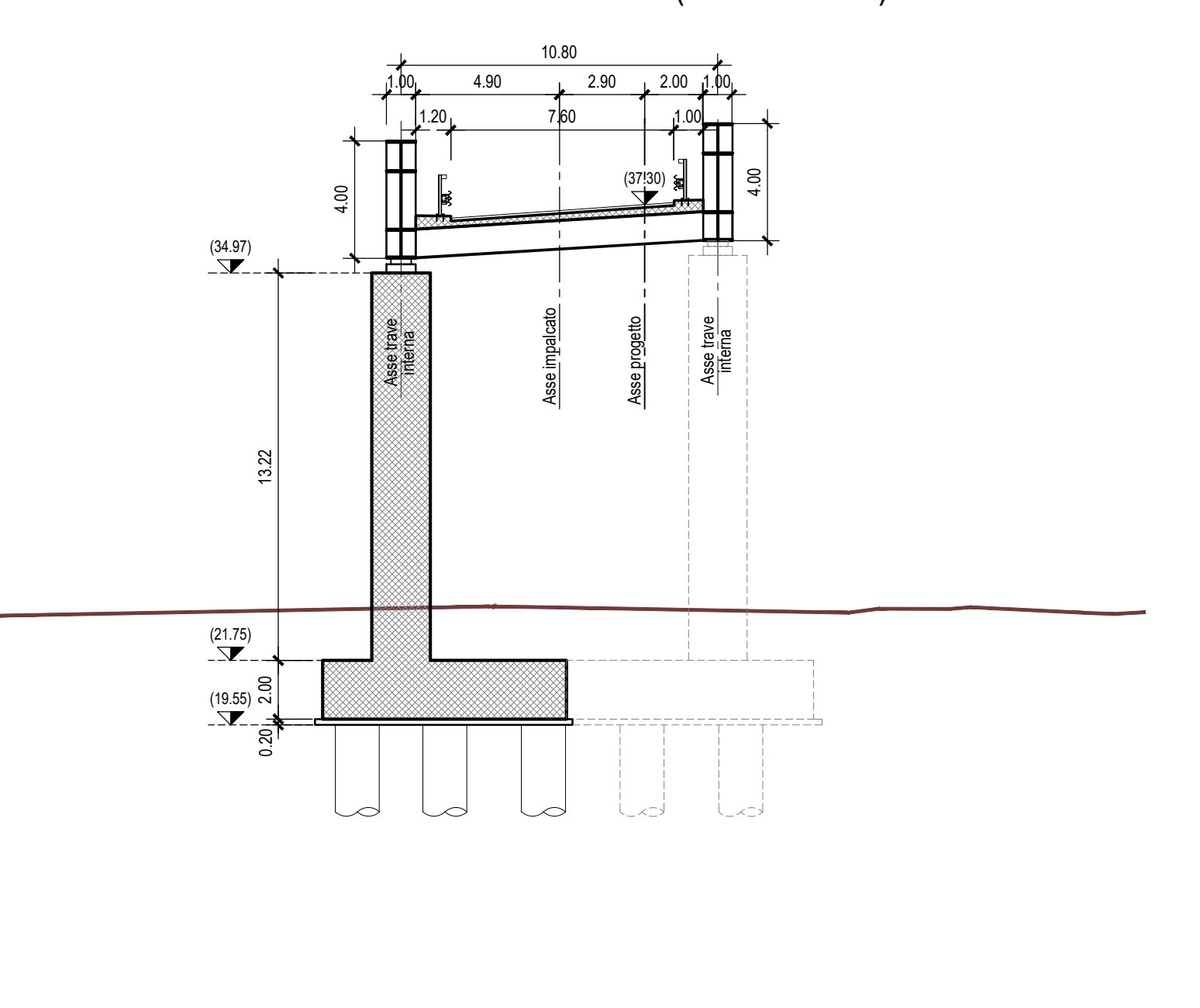
SEZIONE TRASVERSALE PILA P2-Scala 1:200



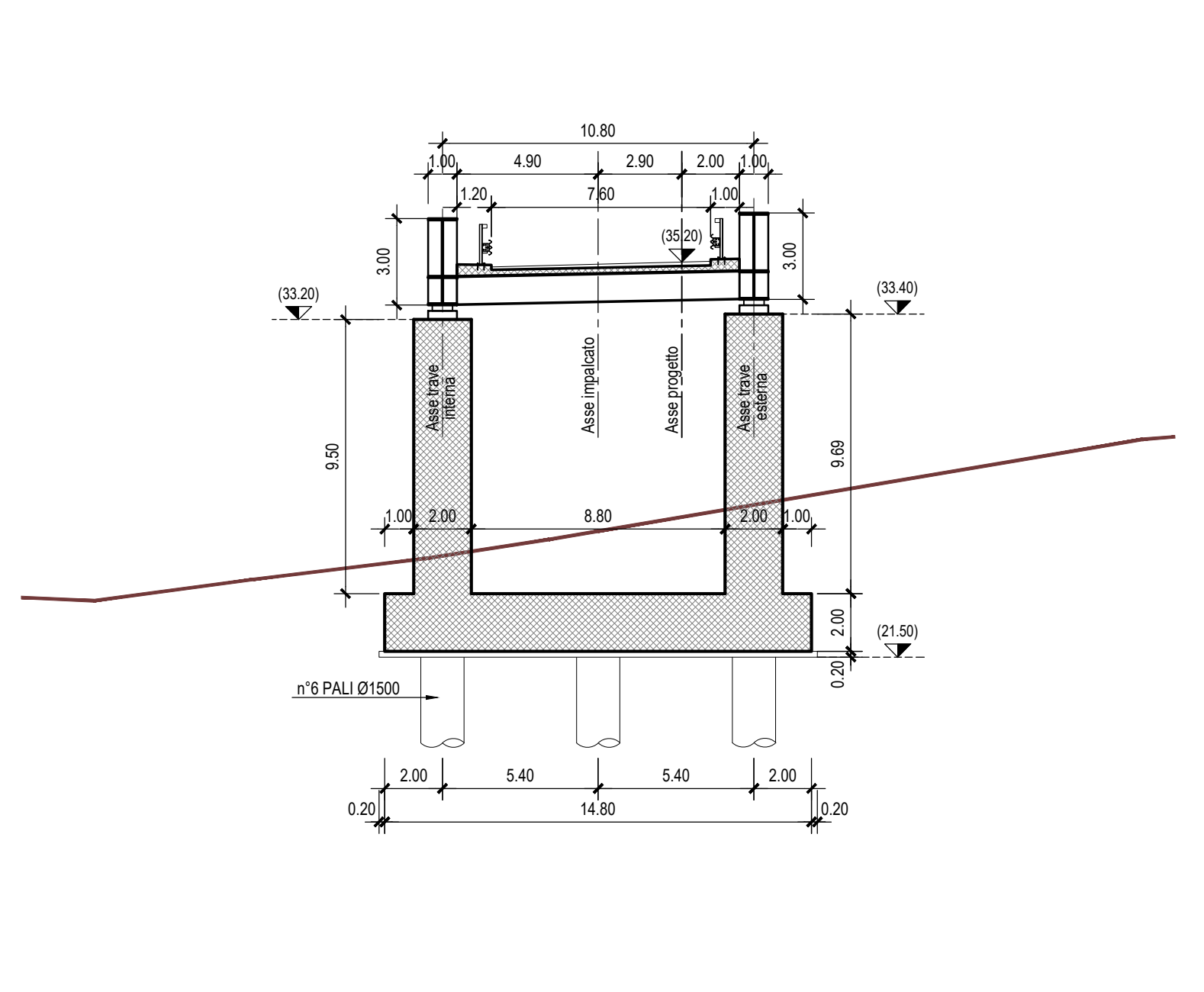
SEZIONE TRASVERSALE PILA P3 (Trave interna)-Scala 1:200



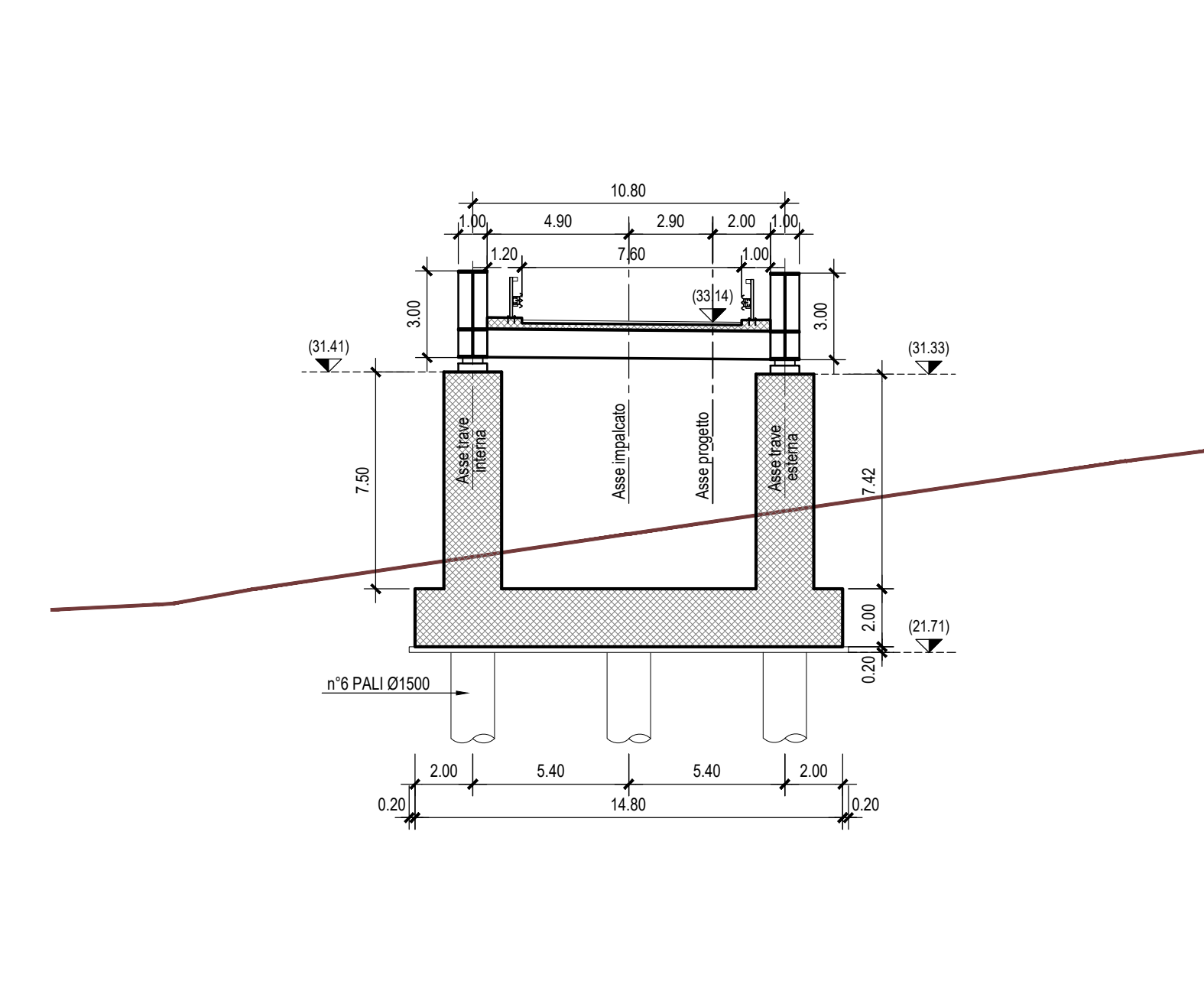
SEZIONE TRASVERSALE PILA P4 (Trave interna)-Scala 1:200



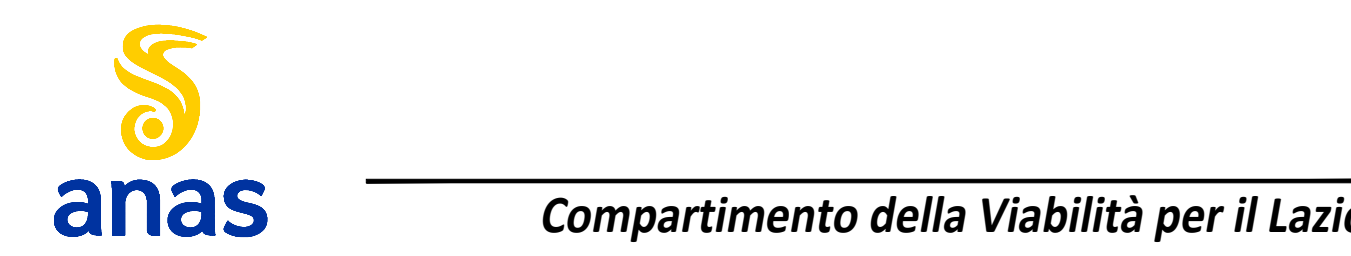
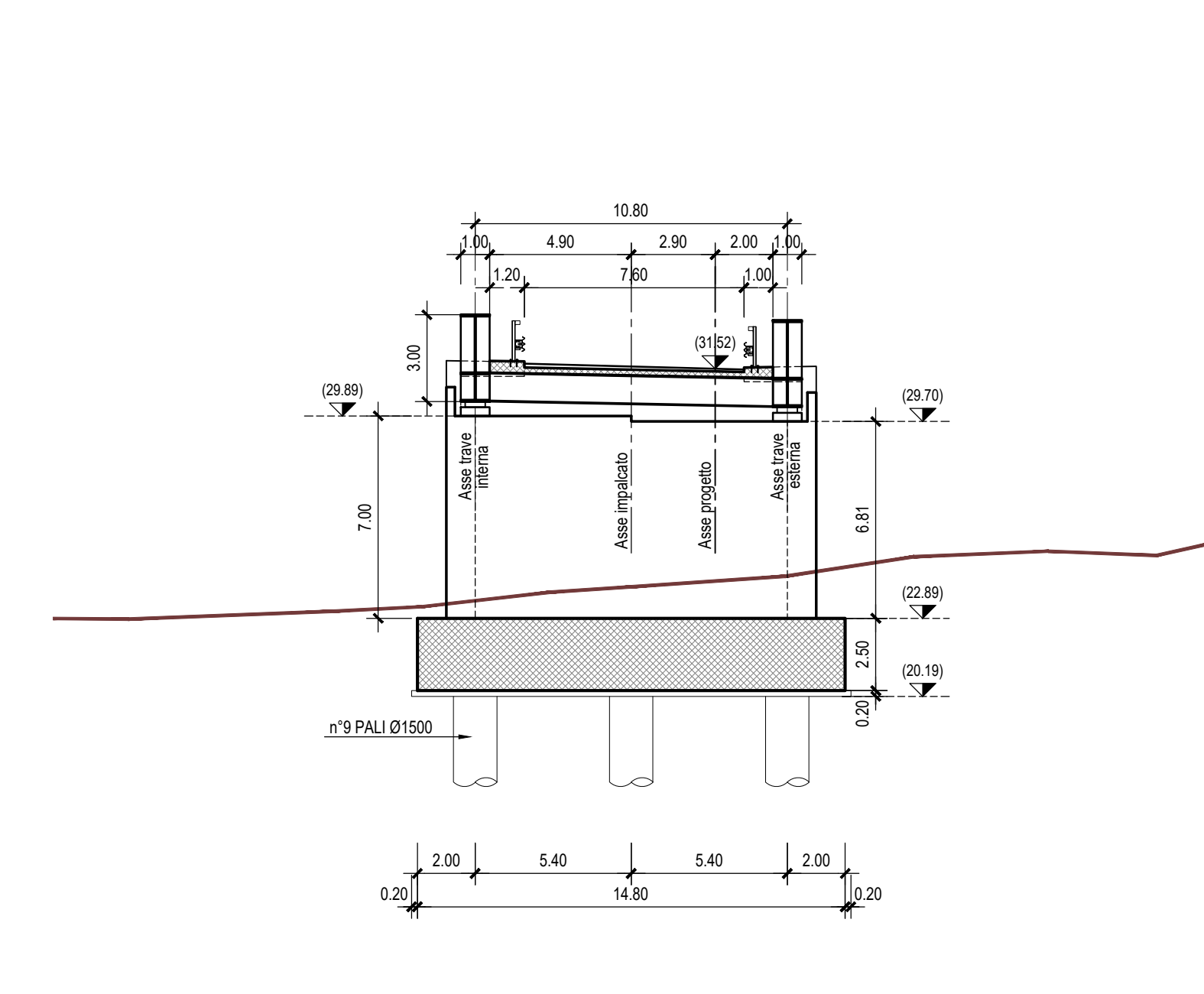
SEZIONE TRASVERSALE PILA P5-Scala 1:200



SEZIONE TRASVERSALE PILA P6-Scala 1:200



SEZIONE TRASVERSALE SPALLA SB-Scala 1:200



A90 Svincolo Tiburtina
Intervento di potenziamento dallo svincolo
"Centrale del Latte" allo svincolo A24
2ª fase funzionale

PROGETTO DEFINITIVO

cod RM 105

PROGETTAZIONE: R.T.I.: PROGİN S.p.A. (capogruppo mandataria)
CREW Cremonesi Workshop S.r.l. - TECNOSISTEM S.p.A
ART Risorse Ambiente Territorio S.r.l. - ECOPLAME S.r.l.

RESPONSABILE INTEGRAZIONE PRESTAZIONI SPECIALISTICHE: CAPOGRUPPO MANDATARIA:
Dot. Ing. Antonio GRIMALDI (ProgİN S.p.A.)

IL GEOLOGO: Dot. Geol. Giovanni CARRA (ART Ambiente Risorse e Territorio S.r.l.)

IL COORDINATORE PER LA SICUREZZA IN FASE DI PROGETTAZIONE: Dot. Ing. Michele Curiale (ProgİN S.p.A.)

VISTO IL RESPONSABILE DEL PROCEDIMENTO: Dot. Arch. Achille Davittanocchietti

PROTOCOLLO DATA 2011

OPERE D'ARTE MAGGIORI
VI03 - CAVALCAVIA RAMPA INVERSIONE SUD
Sezione longitudinale trave interna

CODICE PROGETTO: DP1 RM105 D20

NOME FILE: T00VI03STRSLOZA

REVISIONE: A

SCALA: 1:200

REV. DESCRIZIONE DATA REDATTO VERIFICATO APPROVATO