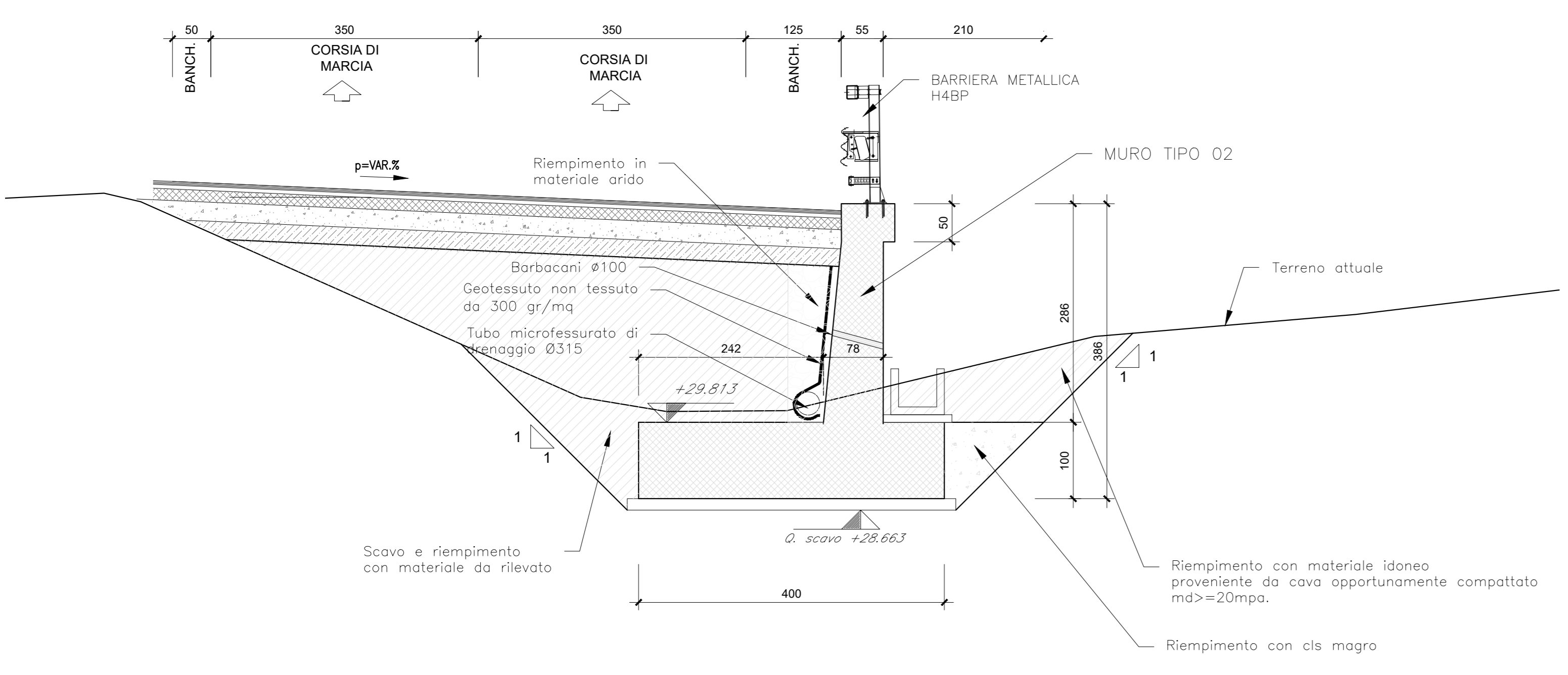
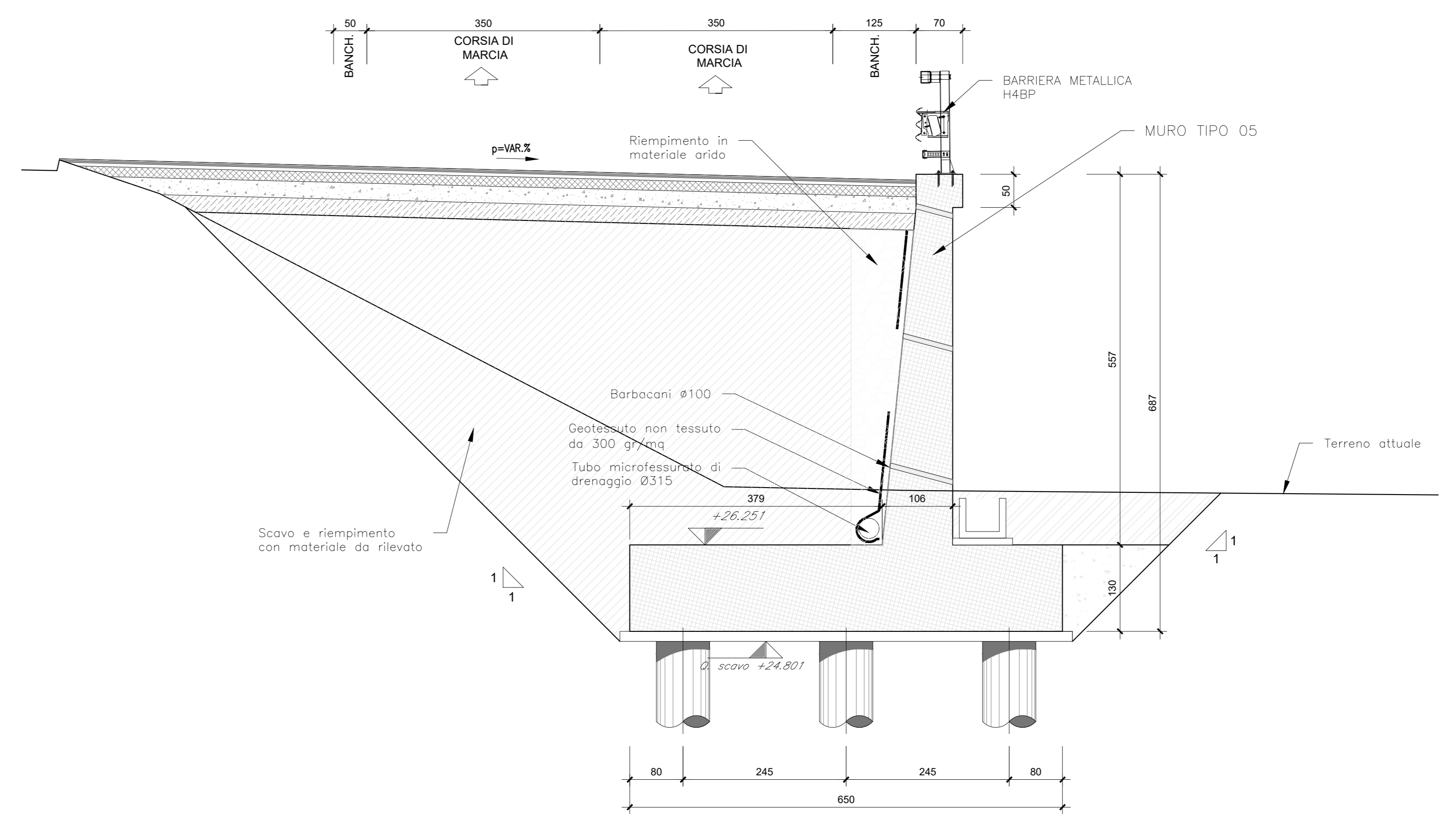


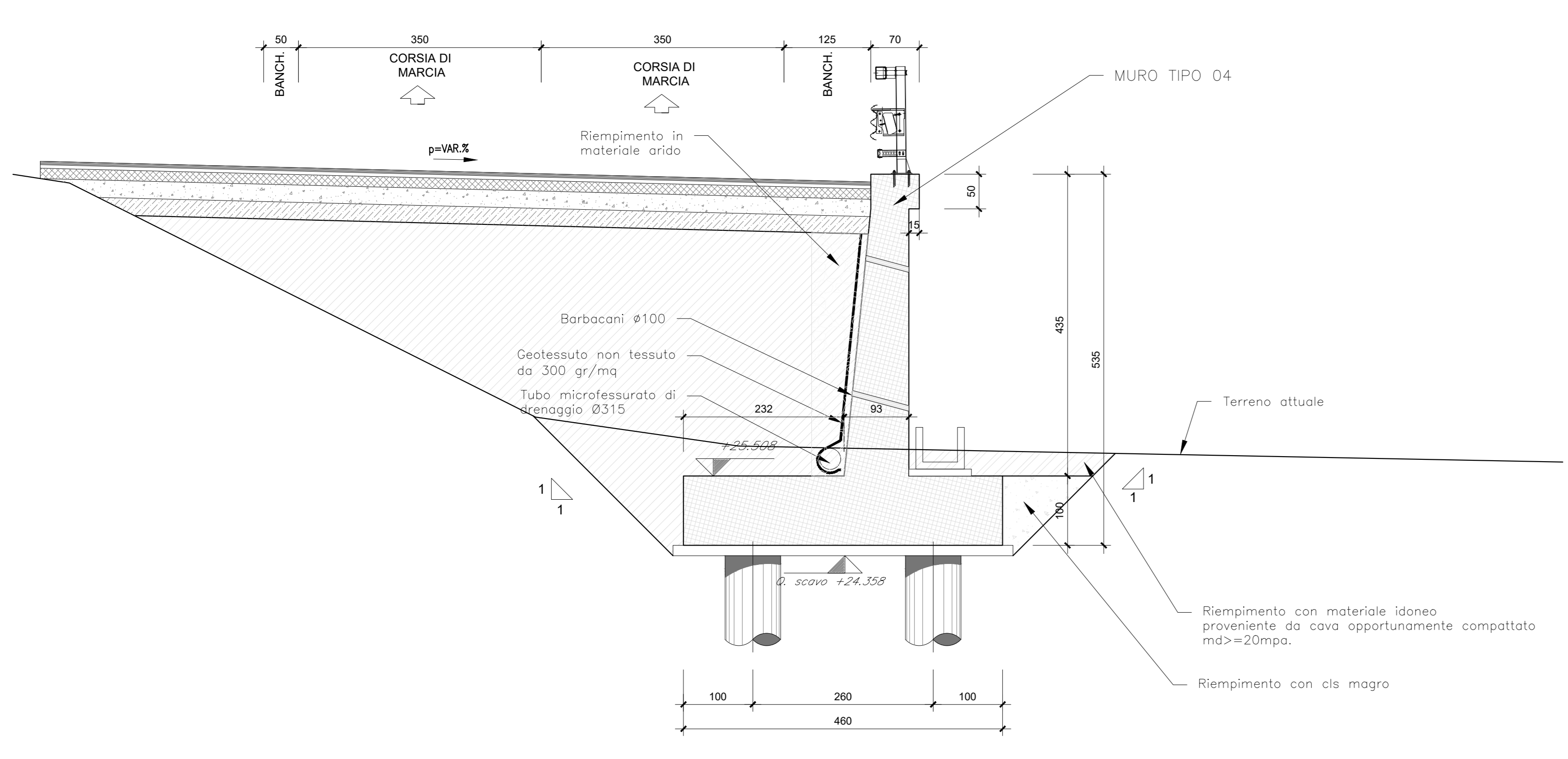
SEZIONE 1-1
SCALA 1:50



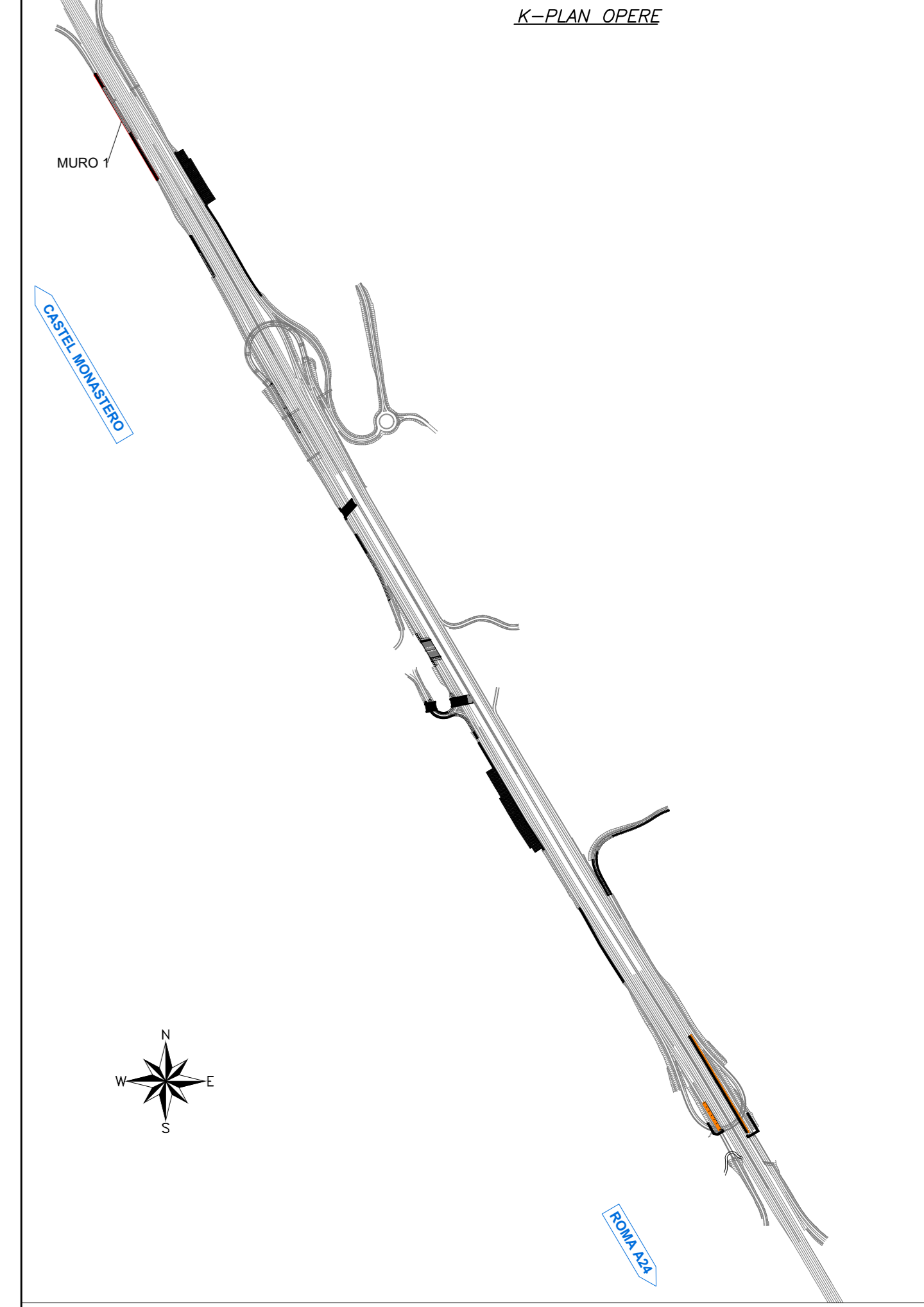
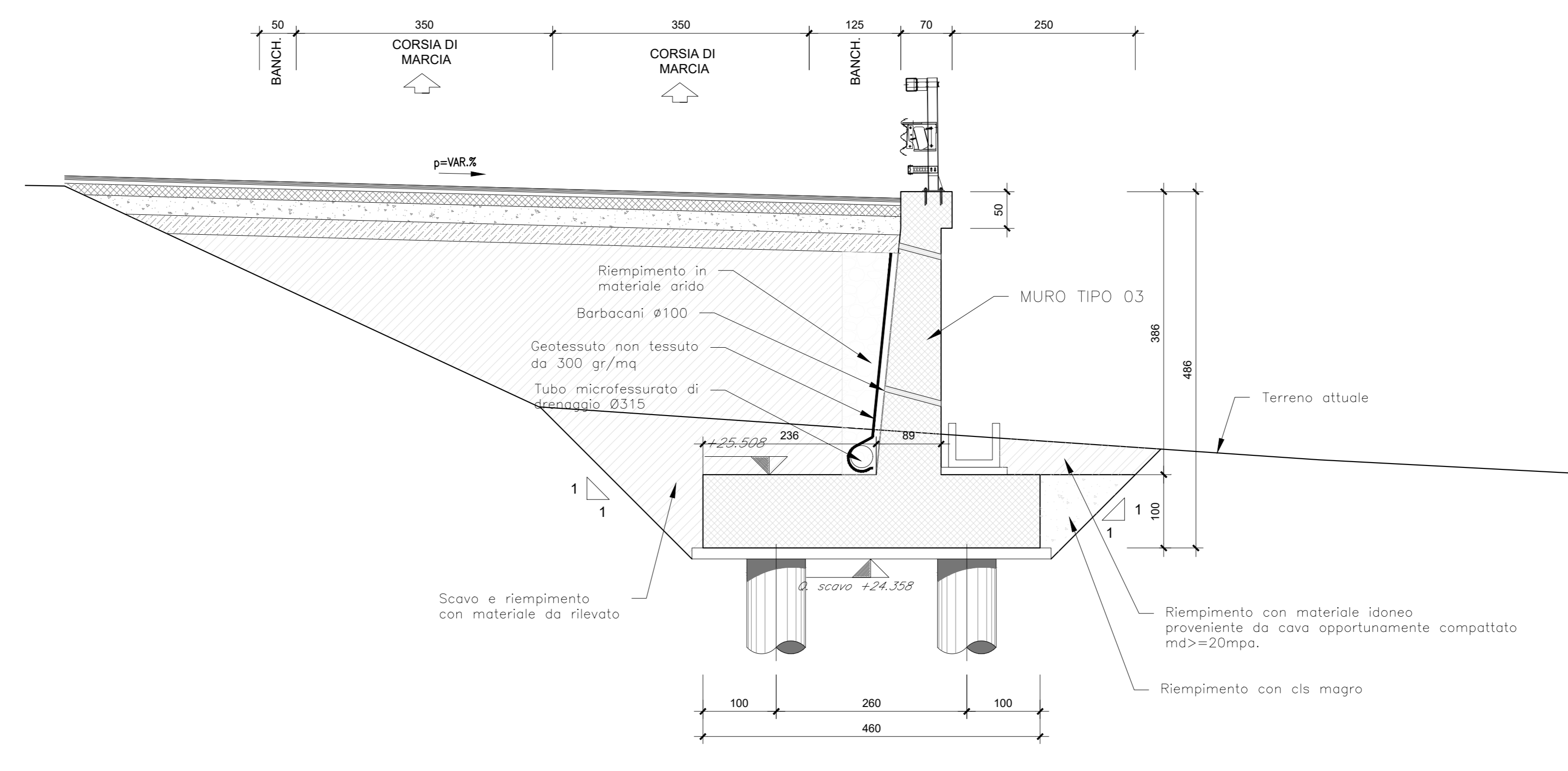
SEZIONE 2-2
SCALA 1:50



SEZIONE 3-3
SCALA 1:50



SEZIONE 4-4
SCALA 1:50



anas Compartimento della Viabilità per il Lazio

A90 Svincolo Tiburtina
Intervento di potenziamento dallo svincolo "Centrale del Latte" allo svincolo A24
2ª fase funzionale

PROGETTO DEFINITIVO codRM 105

PROGETTAZIONE: R.T.I.: PROGIN S.p.A. (capogruppo mandataria)
CREW Cremonesi Workshop S.r.l. - TECNOSISTEM S.p.A.
ART Risorse Ambiente Territorio S.r.l. - ECOPLAME S.r.l.

RESPONSABILE INTEGRAZIONI PRESTAZIONI SPECIALISTICHE: Dott. Ing. Antonio GRIMALDI (Progin S.p.A.)	CAPOGRUPPO MANDATARIA: PROGETTAZIONE INFRASTRUTTURE PROGIN S.p.A.	Direttore Tecnico: Dott. Ing. Lorenzo INFANTE
IL GEOLOGO: Dott. Geol. Giovanni CARRA (ART Ambiente Risorse e Territorio S.r.l.)	MANDANTIS: CREW TECNOSISTEM ECOPLAME	Direttore Tecnico: Dott. Arch. Claudio TURRINI Dott. Ing. Andrea AVETA
IL COORDINATORE PER LA SICUREZZA IN FASE DI PROGETTAZIONE: Dott. Ing. Achille DEVIANTANOSCHI	VERSO IL RESPONSABILE DEL PROCEDIMENTO: Dott. Ing. Achille DEVIANTANOSCHI	Direttore Tecnico: Dott. Arch. Pasquale PISANO
PROTOCOLLO	DATA	

OPERE DI SOSTEGNO CARR. INT.
MURO DI SOSTEGNO RAMPA 1 - COMPL. INT. (TRATTO 1)
Sezioni trasversali

CODICE PROGETTO	NOME FILE	REVISIONE	SCALA
DP RM105 D20	TOO001STRSZ01A	A	1:50
ELAB.	T000S01STRSZ01		
REV.	DESCRIZIONE	DATA	REDDATTO VERIFICATO APPROVATO
A	Prima emissione	06/2021	OSIVESTRI VALENTE INFANTE