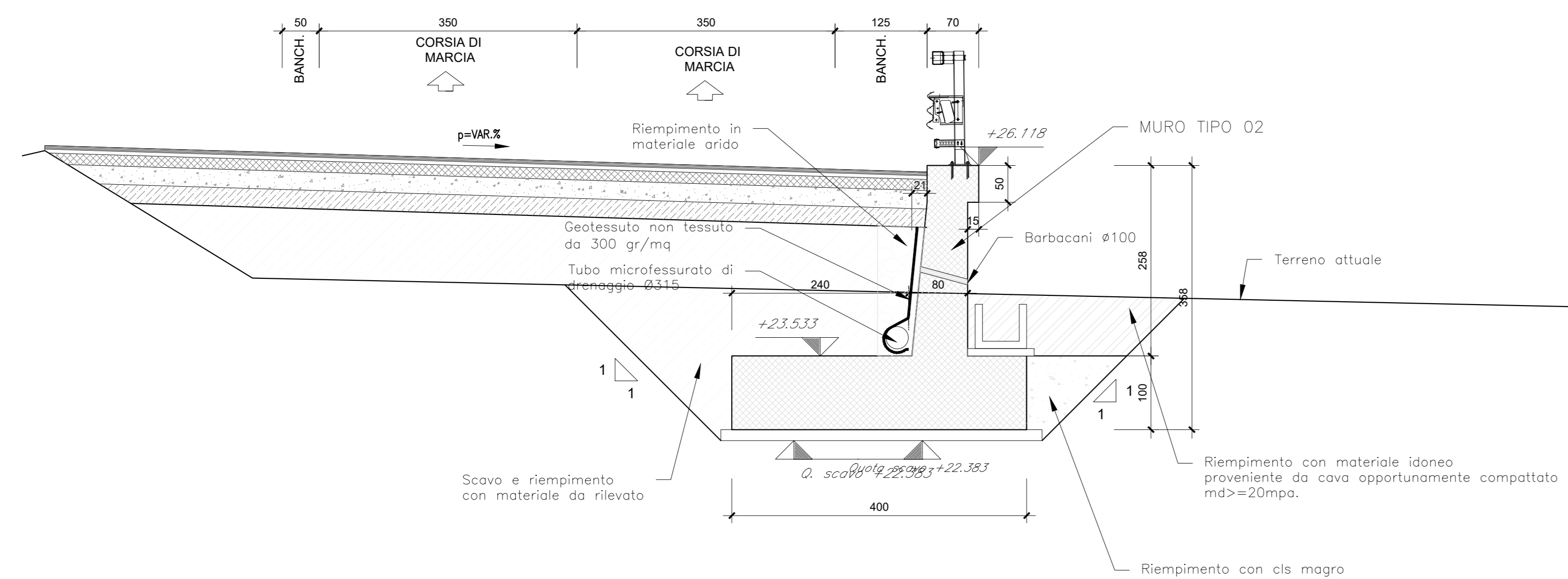
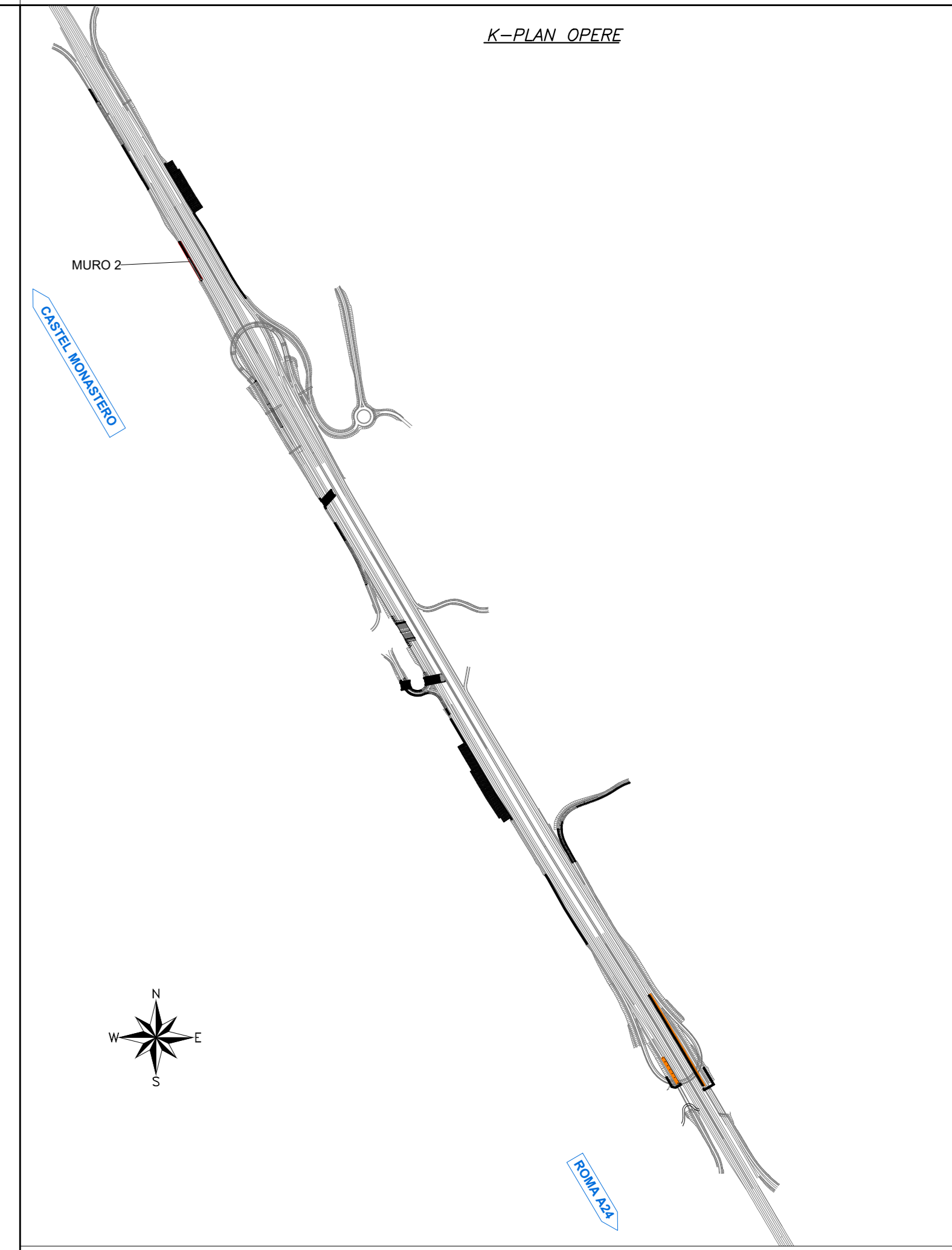
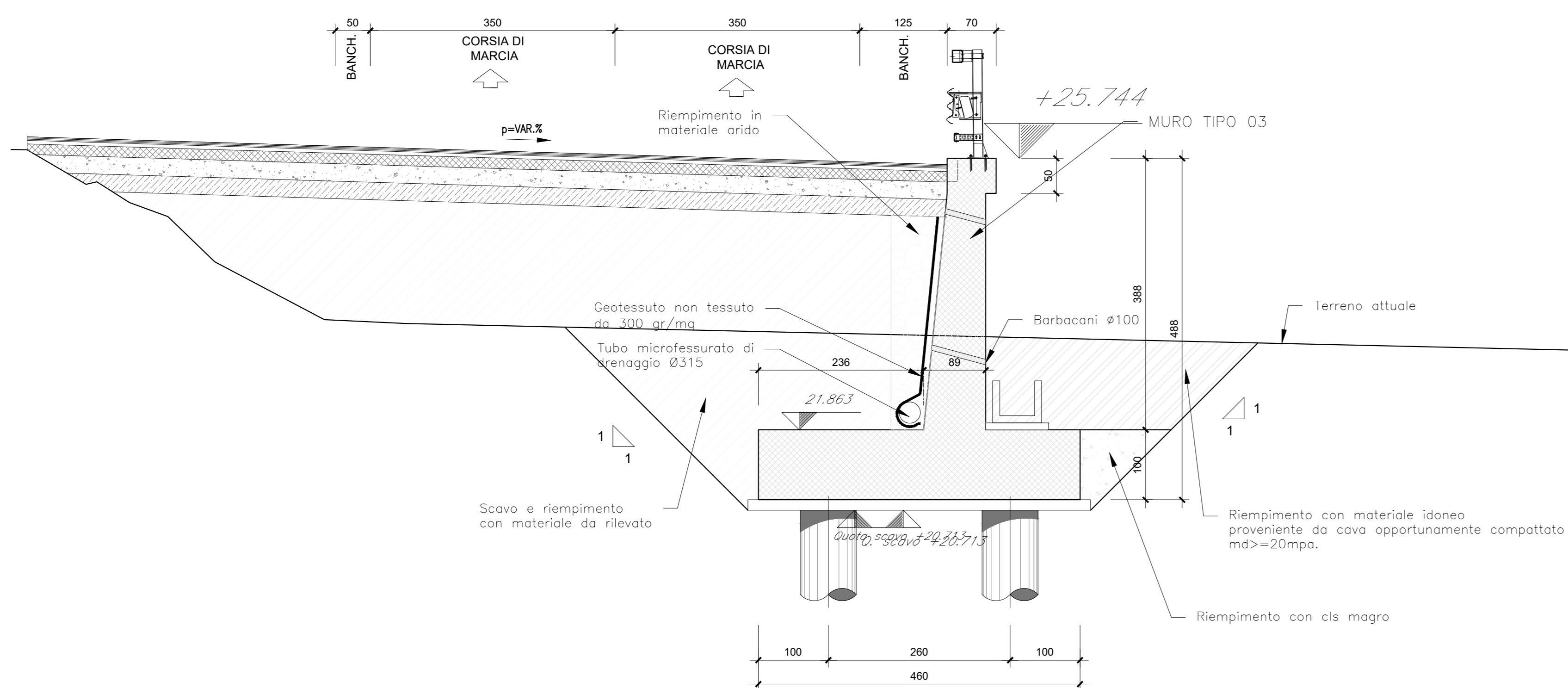


SEZIONE 4-4  
SCALA 1:50



SEZIONE 2-2  
SCALA 1:50



**anas** Compartimento della Viabilità per il Lazio

A90 Svincolo Tiburtina  
Intervento di potenziamento dallo svincolo  
"Centrale del Latte" allo svincolo A24  
2ª fase funzionale

PROGETTO DEFINITIVO cod RM 105

PROGETTAZIONE: R.T.I.: PROGIN S.p.A. (capogruppo mandataria)  
CREW Cremonesi Workshop S.r.l. - TECNOSISTEM S.p.A.  
ART Risorse Ambiente Territorio S.r.l. - ECOPLAME S.r.l.

RESPONSABILE INTEGRAZIONI PRESTAZIONI SPECIALISTICHE: Dot. Ing. Antonio GRIMALDI (Progin S.p.A.)	CAPOGRUPPO MANDATARIA: PROGIN S.p.A. PROGETTAZIONE INFRASTRUTTURE PROGIN S.p.A.	Direttore Tecnico: Dot. Ing. Lorenzo INFANTE
IL GEOLOGO: Dot. Geol. Giovanni CARRA (ART Ambiente Risorse e Territorio S.r.l.)	MANDANTI:	
IL COORDINATORE PER LA SICUREZZA IN FASE DI PROGETTAZIONE: Dot. Ing. Michele CURALI (Progin S.p.A.)	<b>CREW</b> Direttore Tecnico: Dot. Arch. Claudio TURRINI	<b>TECNOSISTEM</b> Direttore Tecnico: Dot. Ing. Andrea AVETA
VISTO IL RESPONSABILE DEL PROCEDIMENTO: Dot. Ing. Achille DEVIANTANESSI	<b>art</b> Direttore Tecnico: Dot. Ing. Ivo FRESIA	<b>ECOPLAME</b> Direttore Tecnico: Dot. Arch. Pasquale PISANO
PROTOCOLLO	DATA	20__

OPERE DI SOSTEGNO CARR. INT.  
MURO DI SOSTEGNO COMPL. INT. (TRATTO 1) DA PK 0+200 A PK 0+295  
Sezioni trasversali

CODICE PROGETTO	NOME FILE	REVISIONE	SCALA
DP RM105 D20	TOO02TRASZ01A	A	1:50
CODICE ELAB.	TOO02TRASZ01		
REV.	DESCRIZIONE	DATA	REDDATTO VERIFICATO APPROVATO
A	Prima emissione	06/2021	GSIVESTRI VALENTE INFANTE