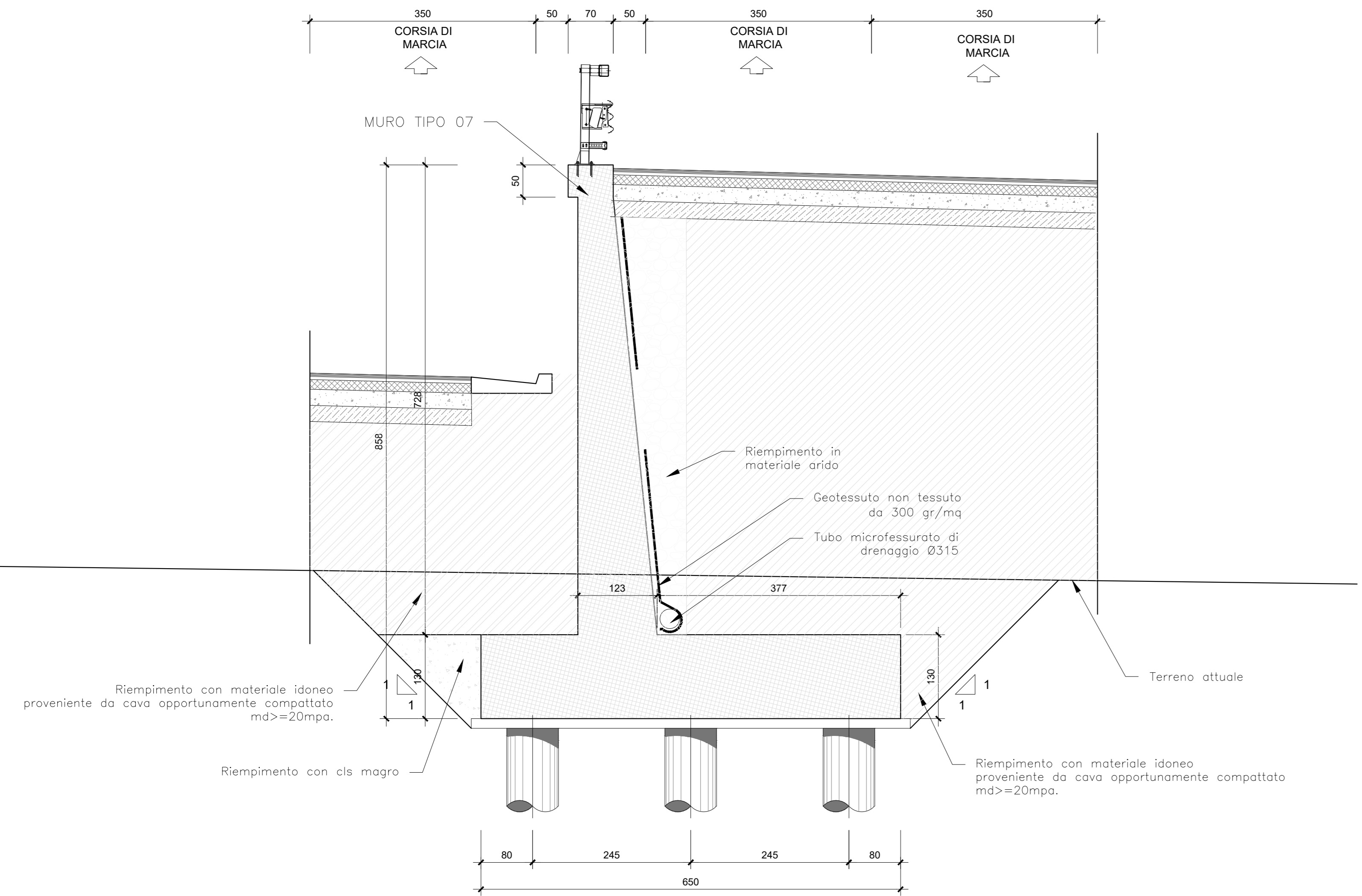
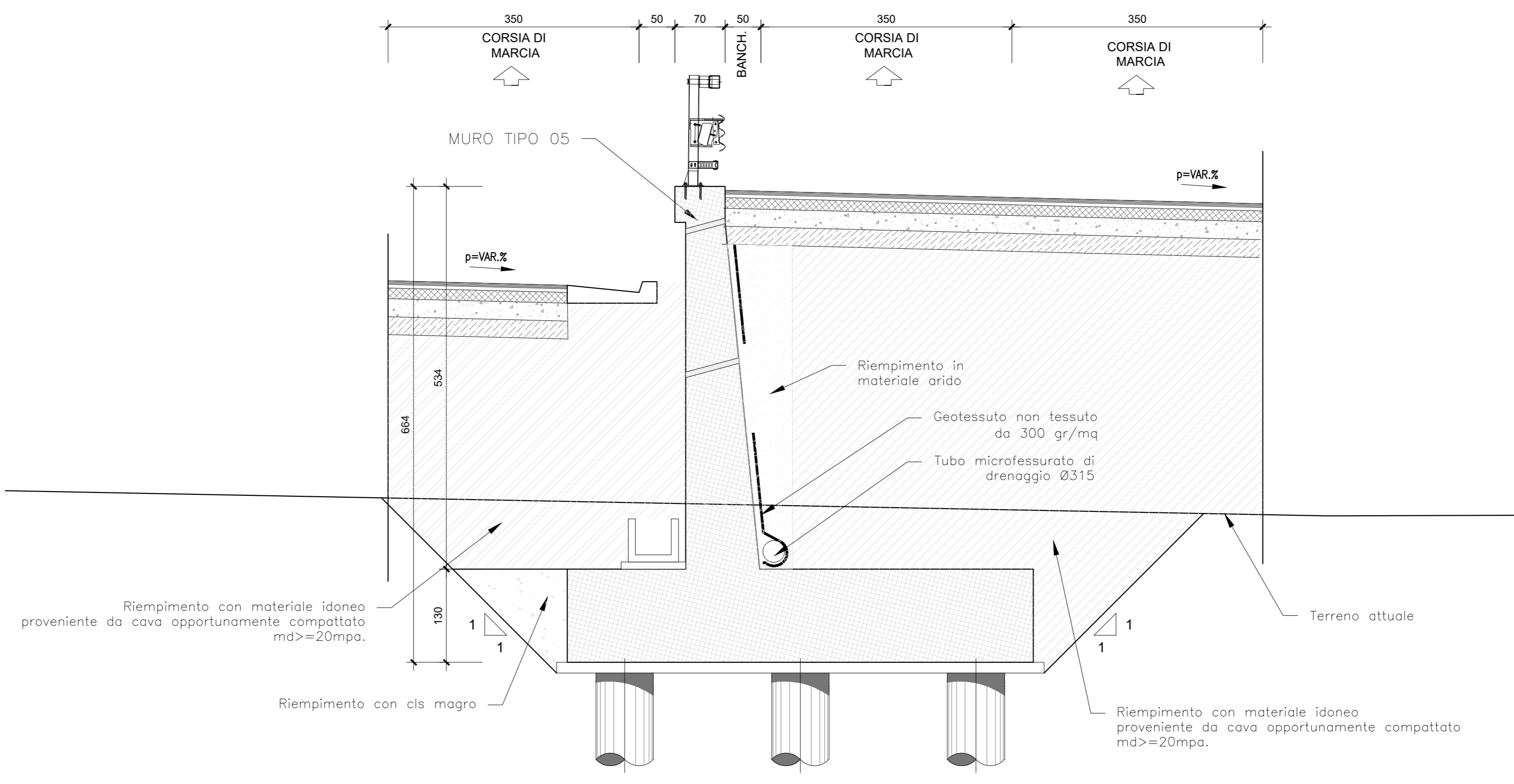


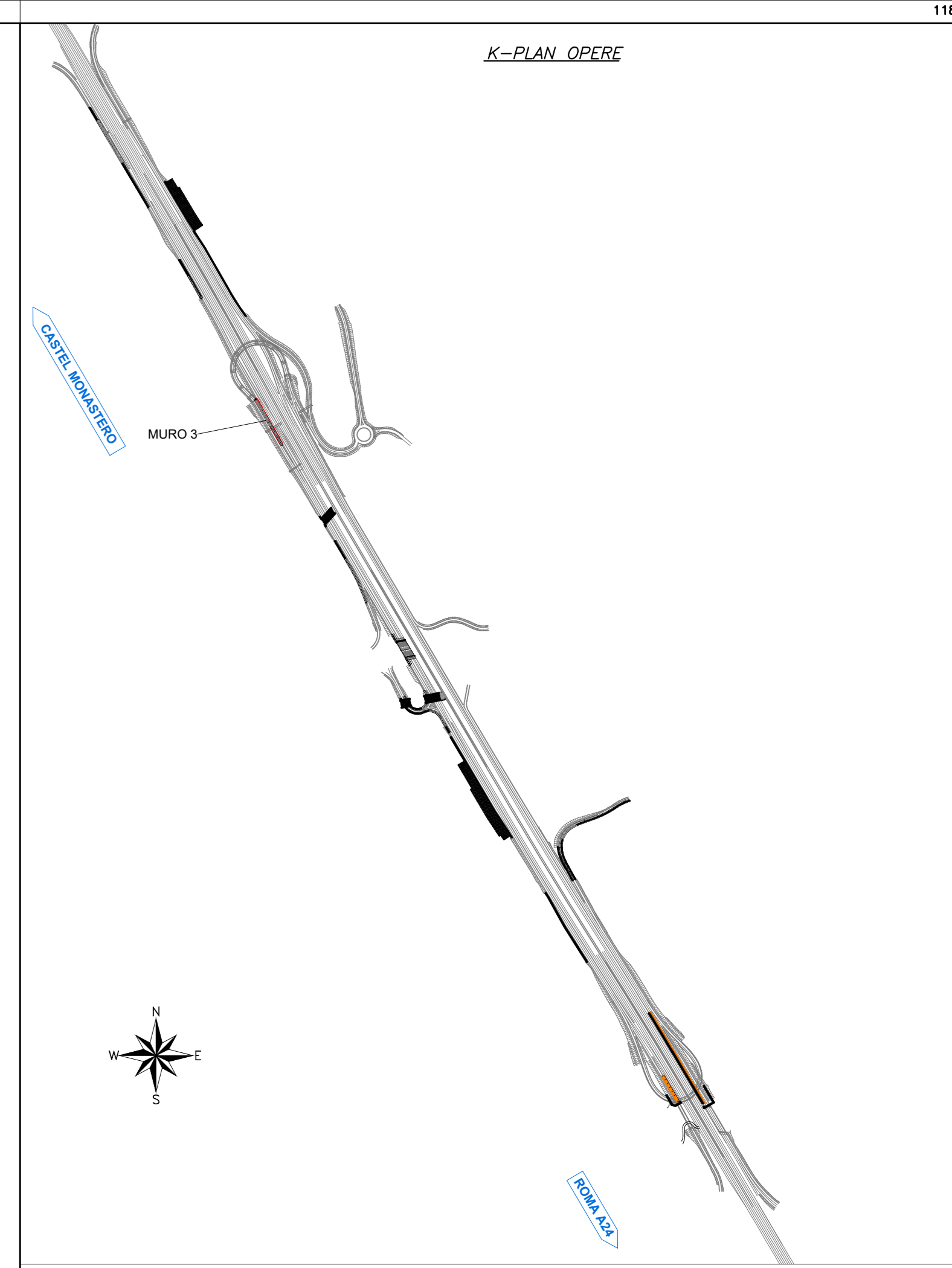
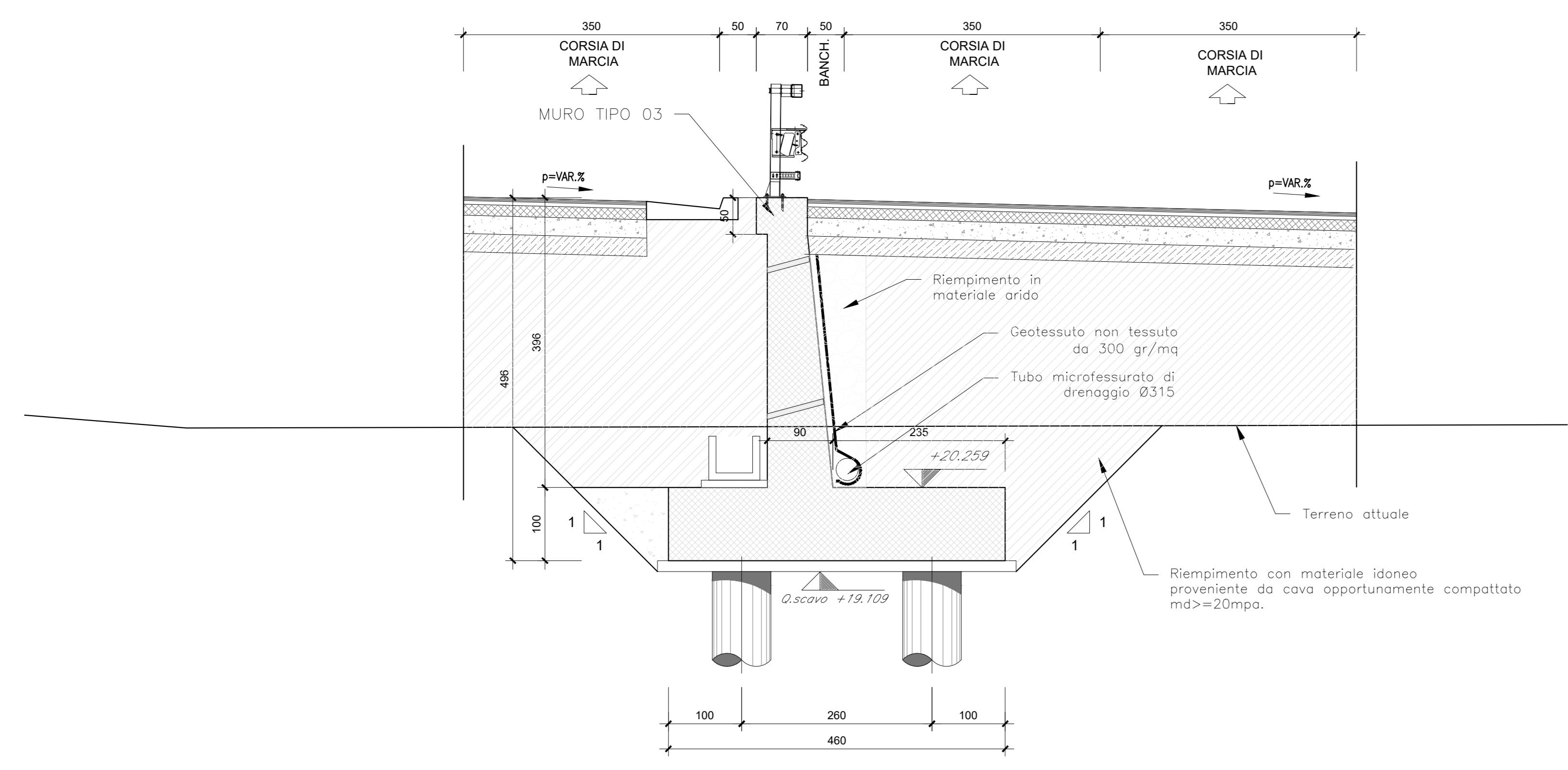
SEZIONE 1-1
SCALA 1:50



SEZIONE 2-2
SCALA 1:50



SEZIONE 3-3
SCALA 1:50



A90 Svincolo Tiburtina
Intervento di potenziamento dallo svincolo
"Centrale del Latte" allo svincolo A24
2ª fase funzionale

PROGETTO DEFINITIVO cod RM 105

PROGETTAZIONE: R.T.I.: PROGIN S.p.A. (capogruppo mandataria)
CREW Cremonesi Workshop S.r.l. - TECNOSISTEM S.p.A.
ART Risorse Ambiente Territorio S.r.l. - ECOPLAME S.r.l.

RESPONSABILE INTEGRAZIONI PRESTAZIONI SPECIALISTICHE: Dott. Ing. Antonio GRIMALDI (Progin S.p.A.)	CAPOGRUPPO MANDATARIA: PROGIN S.p.A. DIRETTORE TECNICO: Dott. Ing. Lorenzo INFANTE
IL GEOLOGO: Dott. Geol. Giovanni CARRA (ART Ambiente Risorse e Territorio S.r.l.)	MANDANTI: CREW S.p.A. DIRETTORE TECNICO: Dott. Arch. Claudio TURRINI
IL COORDINATORE PER LA SICUREZZA IN FASE DI PROGETTAZIONE: Dott. Ing. Achille DEVIANTANESSCHI	TECNOSISTEM S.p.A. DIRETTORE TECNICO: Dott. Ing. Andrea AVETA
VISTO IL RESPONSABILE DEL PROCEDIMENTO: Dott. Ing. Achille DEVIANTANESSCHI	ART S.p.A. DIRETTORE TECNICO: Dott. Ing. Ivo FRESIA
PROTOCOLLO	DATA
	20__

OPERE DI SOSTEGNO CARR. INT.
MURO DI SOSTEGNO RAMPA 3 DA PK 0+105 A PK 0+220
Sezioni trasversali

CODICE PROGETTO DP RM105 D20	NOME FILE TOO003TRASZOLA	REVISIONE A	SCALA 1:50
CODICE ELAB. T000S03TRASZ01			
REV. A	Prima emissione	06/2021	DISVISTI VALENTE INFANTE
REV.	DESCRIZIONE	DATA	REDATTO VERIFICATO APPROVATO