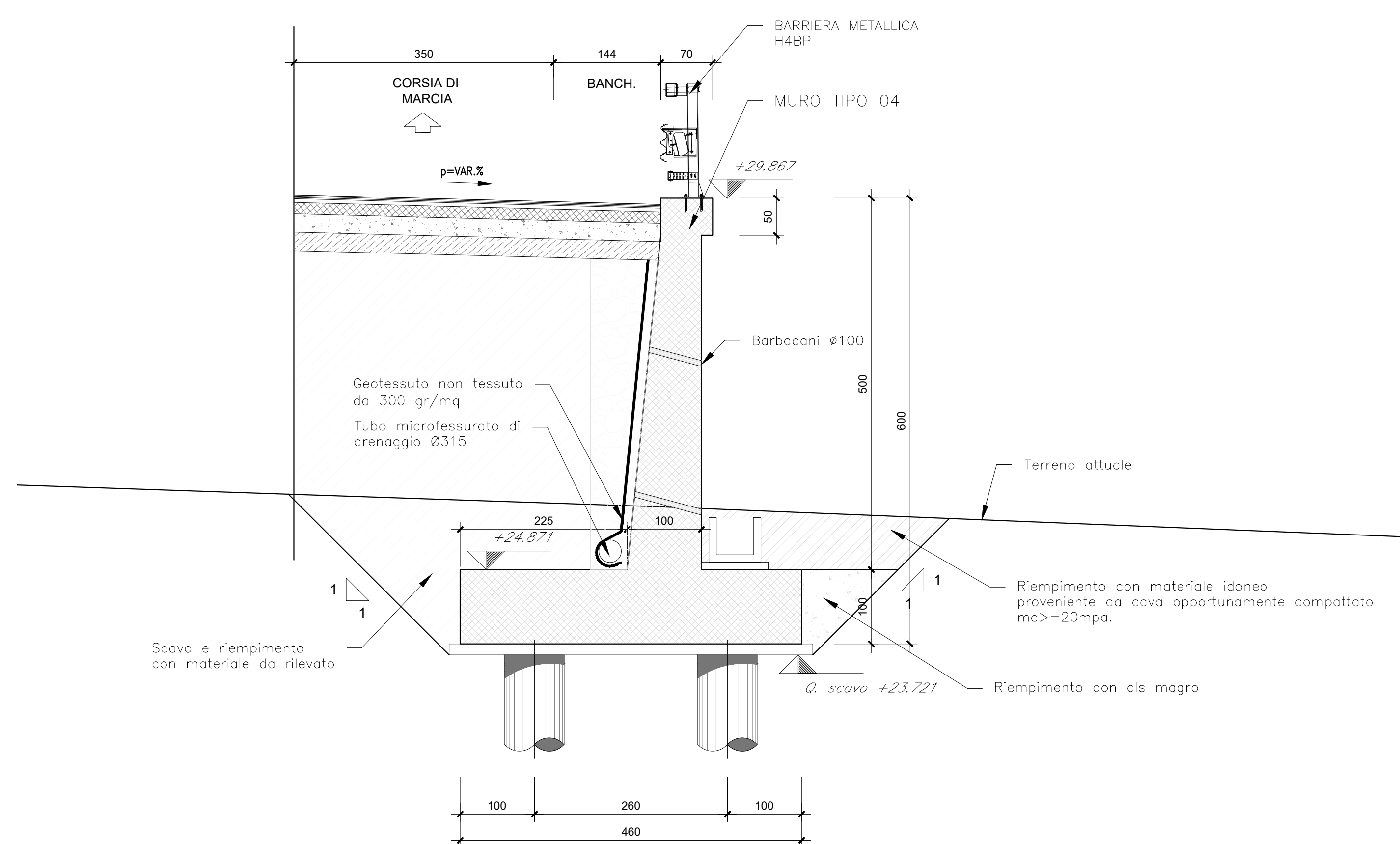
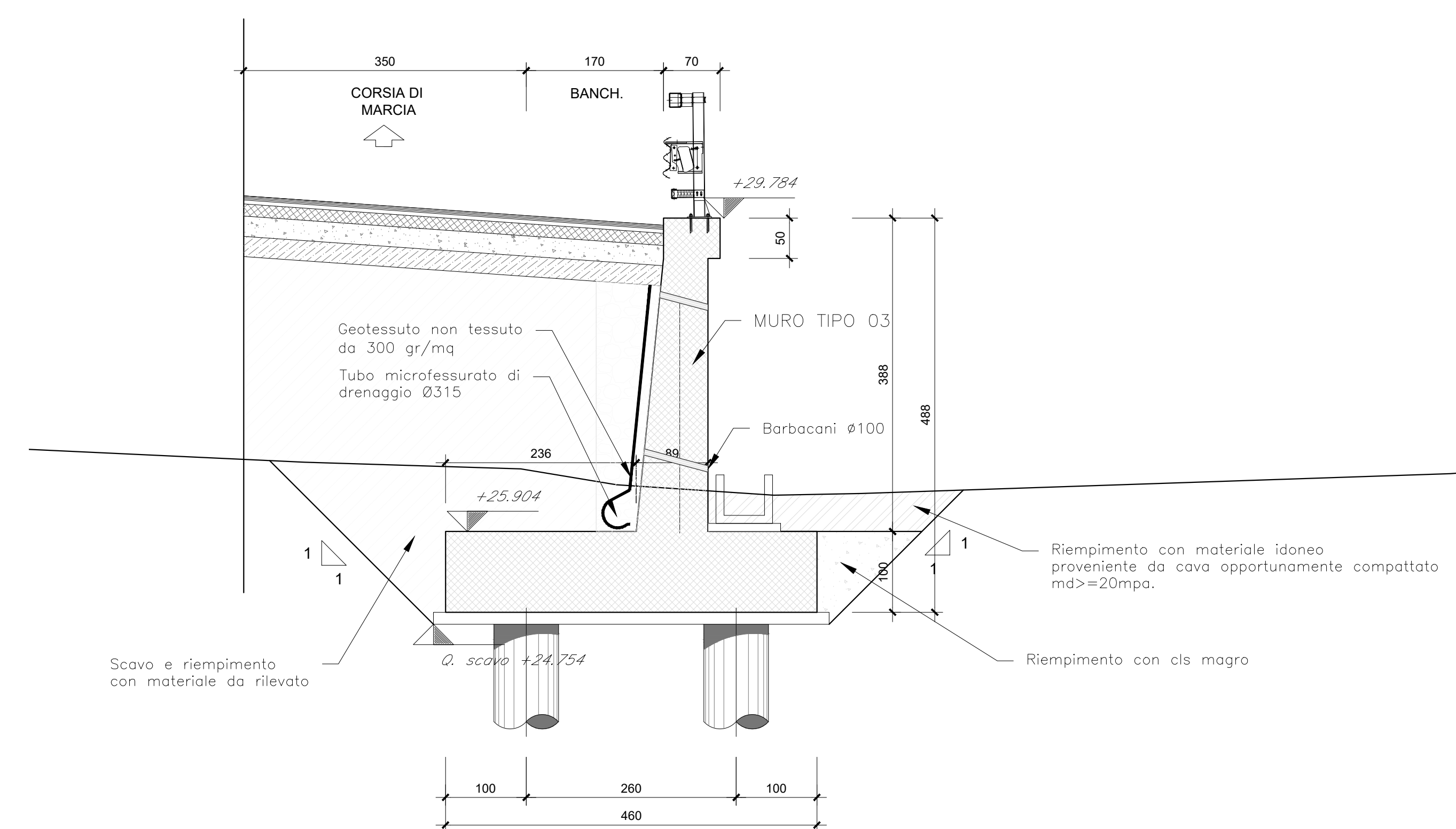


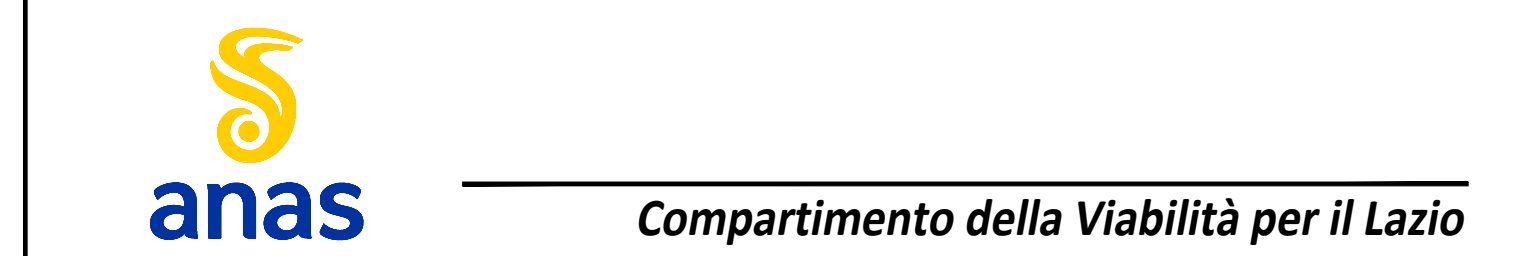
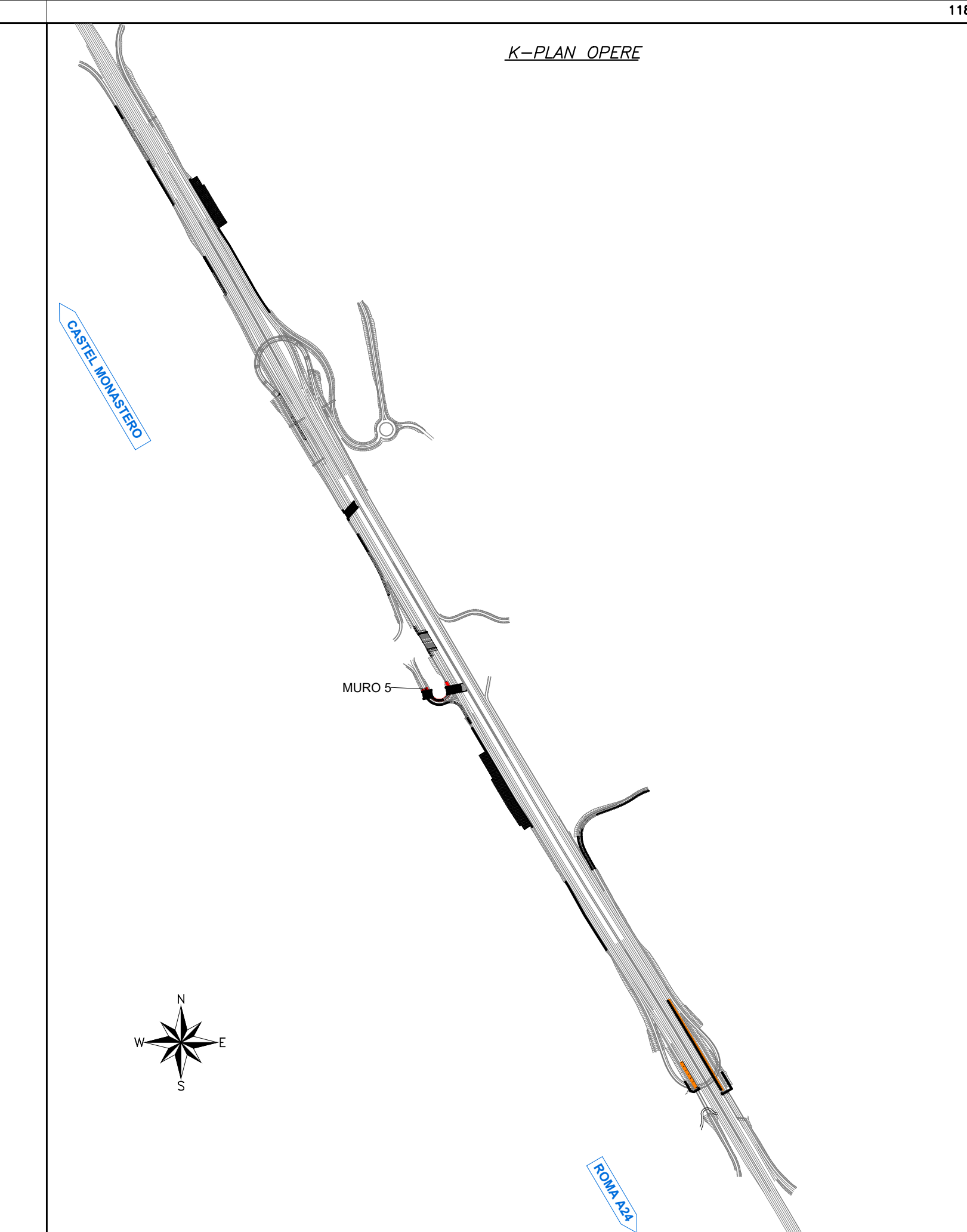
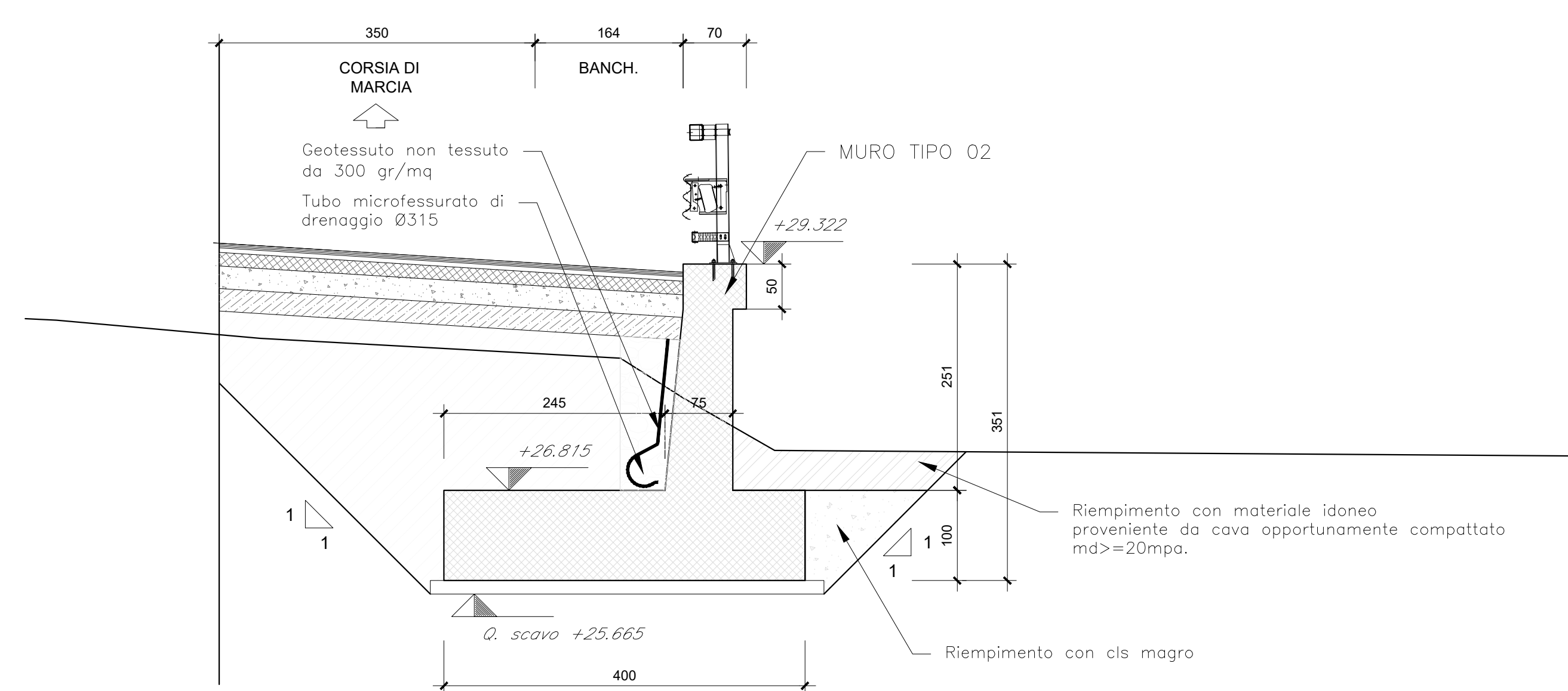
SEZIONE 1-1
SCALA 1:100



SEZIONE 2-2
SCALA 1:100



SEZIONE 3-3
SCALA 1:100



A90 Svincolo Tiburtina
Intervento di potenziamento dallo svincolo
"Centrale del Latte" allo svincolo A24
2ª fase funzionale

PROGETTO DEFINITIVO cod RM 105

PROGETTAZIONE: R.T.I.: PROGIN S.p.A. (capogruppo mandataria)
CREW Cremonesi Workshop S.r.l. - TECNOSISTEM S.p.A.
ART Risorse Ambiente Territorio S.r.l. - ECOPLAME S.r.l.

RESPONSABILE INTEGRAZIONI PRESTAZIONI SPECIALISTICHE: Dott. Ing. Antonio GRIMALDI (Progin S.p.A.)	CAPOGRUPPO MANDATARIA: PROGIN S.p.A. INFRASTRUTTURE PROGIN S.p.A.	Direttore Tecnico: Dott. Ing. Lorenzo Infante
IL GEOLOGO: Dott. Geol. Giovanni CARRA (ART Ambiente Risorse e Territorio S.r.l.)	MANDANTI: CREW S.p.A. TECNOSISTEM S.p.A.	Direttore Tecnico: Dott. Arch. Claudio TURRINI Direttore Tecnico: Dott. Ing. Andrea AVETA
IL COORDINATORE PER LA SICUREZZA IN FASE DI PROGETTAZIONE: Dott. Ing. Achille Devarthaneschi	art S.p.A. ECOPLAME S.p.A.	Direttore Tecnico: Dott. Ing. Ivano FRESIA Direttore Tecnico: Dott. Arch. Pasquale PISANO
VISTO IL RESPONSABILE DEL PROCEDIMENTO: Dott. Ing. Achille Devarthaneschi	art S.p.A. ECOPLAME S.p.A.	art S.p.A. ECOPLAME S.p.A.
PROTOCOLLO _____ DATA _____ 20__		

OPERE DI SOSTEGNO CARR. INT.
MURO DI SOSTEGNO RAMPA 5
Sezioni trasversali

CODICE PROGETTO DP RM105 D20	NOME FILE TOOOS05TRASZ01A	REVISIONE A	SCALA 1:50
CODICE ELAB. T000505TRASZ01			
Prima emissione 06/2021 G.SIVESTRI VALENTE INFANTE			
REV. DESCRIZIONE DATA REDATTO VERIFICATO APPROVATO			