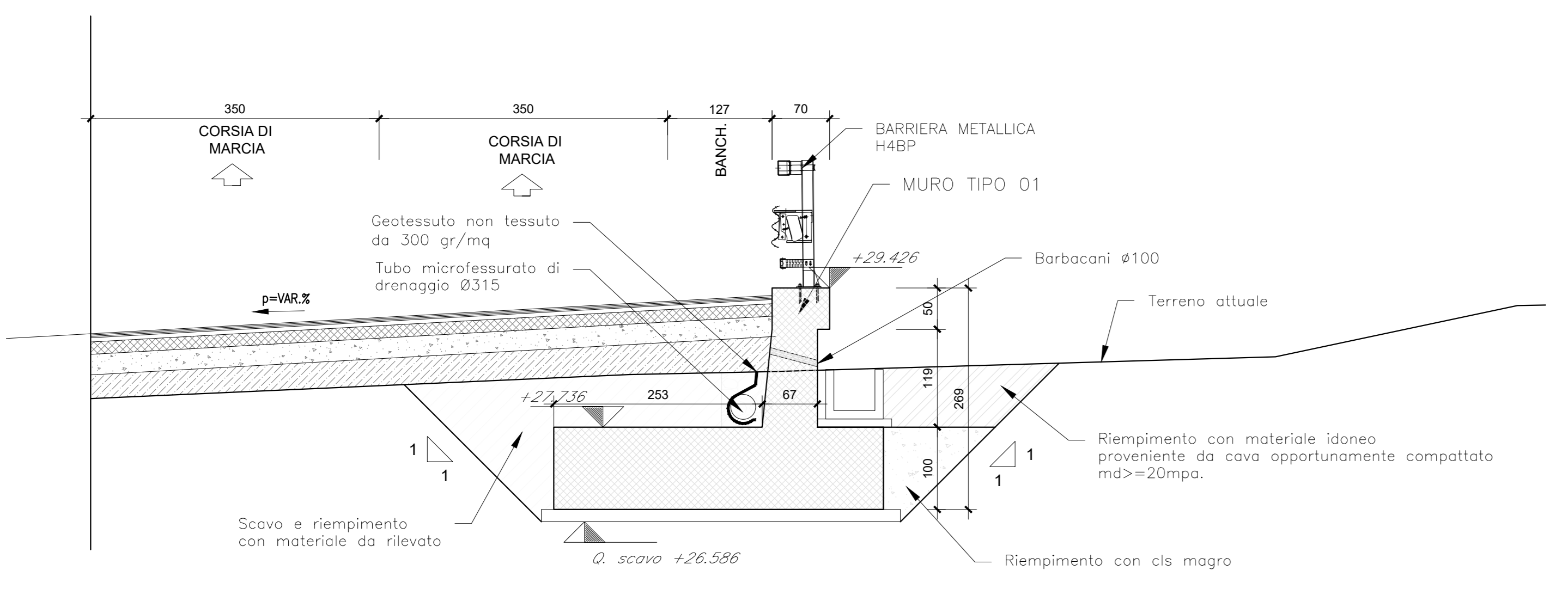
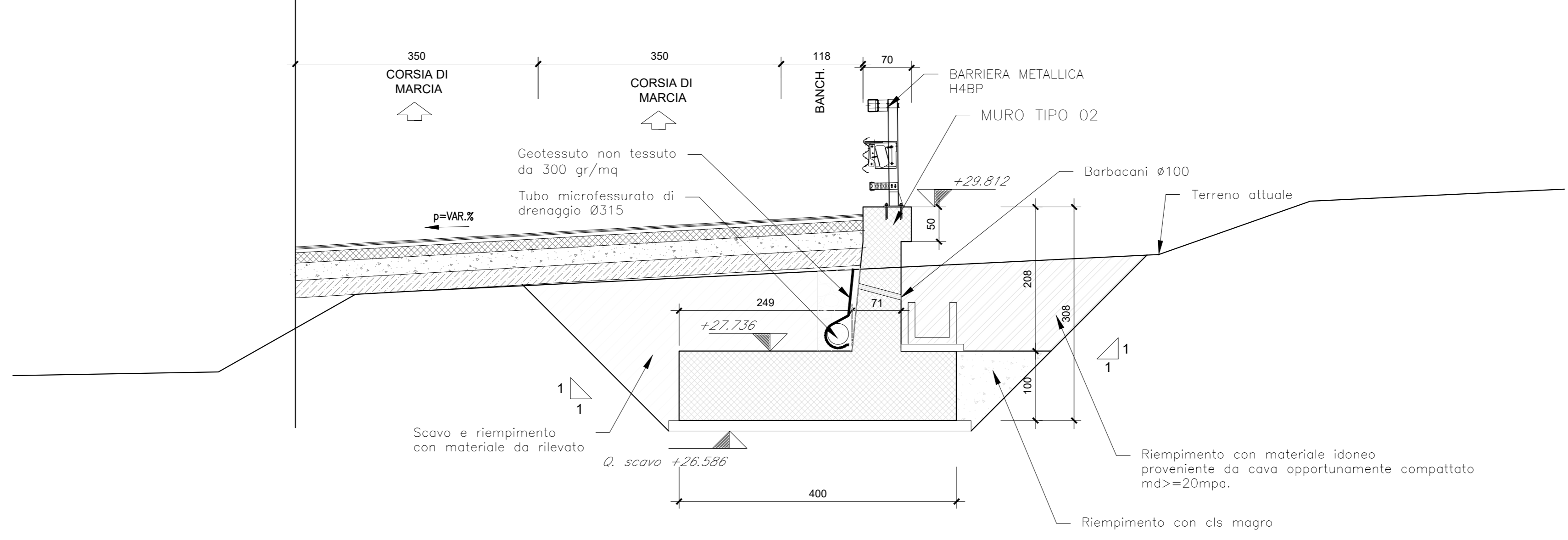


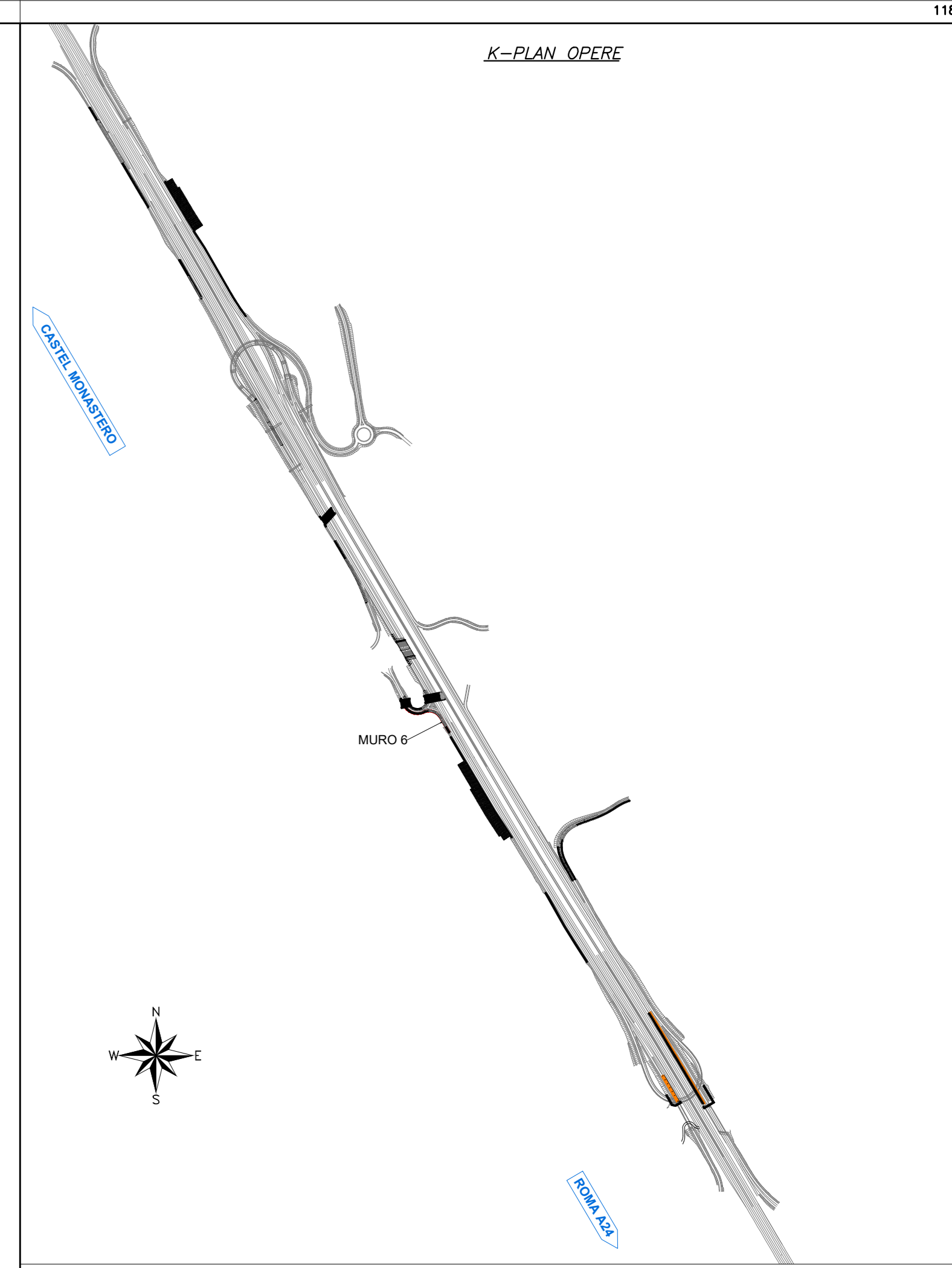
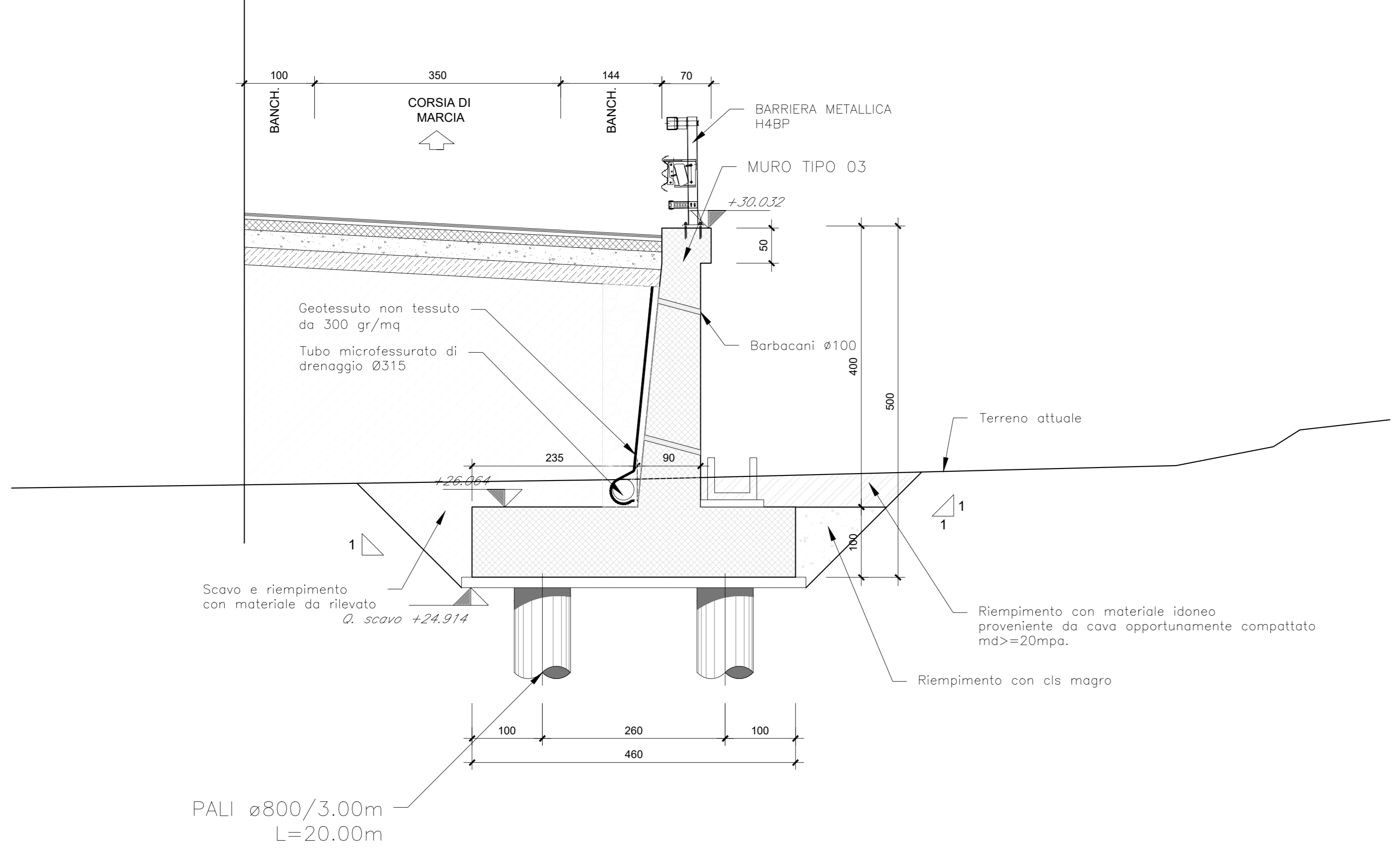
SEZIONE 1-1
SCALA 1:50



SEZIONE 2-2
SCALA 1:50



SEZIONE 3-3
SCALA 1:50



A90 Svincolo Tiburtina
Intervento di potenziamento dallo svincolo
"Centrale del Latte" allo svincolo A24
2ª fase funzionale

PROGETTO DEFINITIVO cod RM 105

PROGETTAZIONE: R.T.I.: PROGIN S.p.A. (capogruppo mandataria)
CREW Cremonesi Workshop S.r.l - TECNOSISTEM S.p.A
ART Risorse Ambiente Territorio S.r.l - ECOPLAME S.r.l.

RESPONSABILE INTEGRAZIONI PRESTAZIONI SPECIALISTICHE: Dott. Ing. Antonio GRIMALDI (Progin S.p.A.)	CAPOGRUPPO MANDATARIA: PROGIN S.p.A. DIRETTORE TECNICO: Dott. Ing. Lorenzo INFANTE
IL GEOLOGO: Dott. Geol. Giovanni CARRA (ART Ambiente Risorse e Territorio S.r.l.)	MANDANTIS: CREW TECNOSISTEM ECOPLAME
IL COORDINATORE PER LA SICUREZZA IN FASE DI PROGETTAZIONE: Dott. Ing. Michele CURIALI (Progin S.p.A.)	DIRETTORE TECNICO: Dott. Arch. Claudio TURRINI
VISTO IL RESPONSABILE DEL PROCEDIMENTO: Dott. Ing. Achille DEVIANTANESSCHI	DIRETTORE TECNICO: Dott. Ing. Ivo FRESIA
PROTOCOLLO	DATA

OPERE DI SOSTEGNO CARR. INT.
MURO DI SOSTEGNO RAMPA 6 - COMPL. INT. (TRATTO 3-4)
Sezioni trasversali

CODICE PROGETTO DPI RM105 D20	NOME FILE T000506TRASZOLA	REVISIONE A	SCALA 1:50
PRIMA EMISSIONE 06/2021	OSIVESTRI	VALENTE	INFANTE
DESCRIZIONE	DATA	REDATTO	VERIFICATO