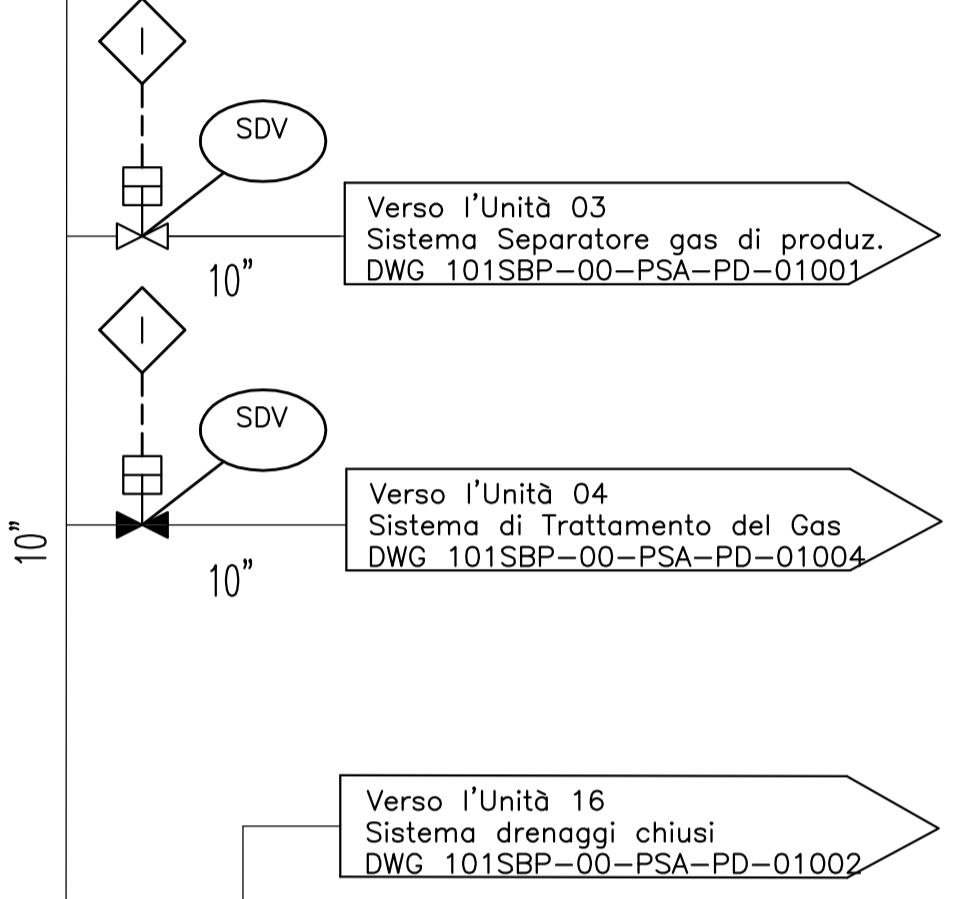
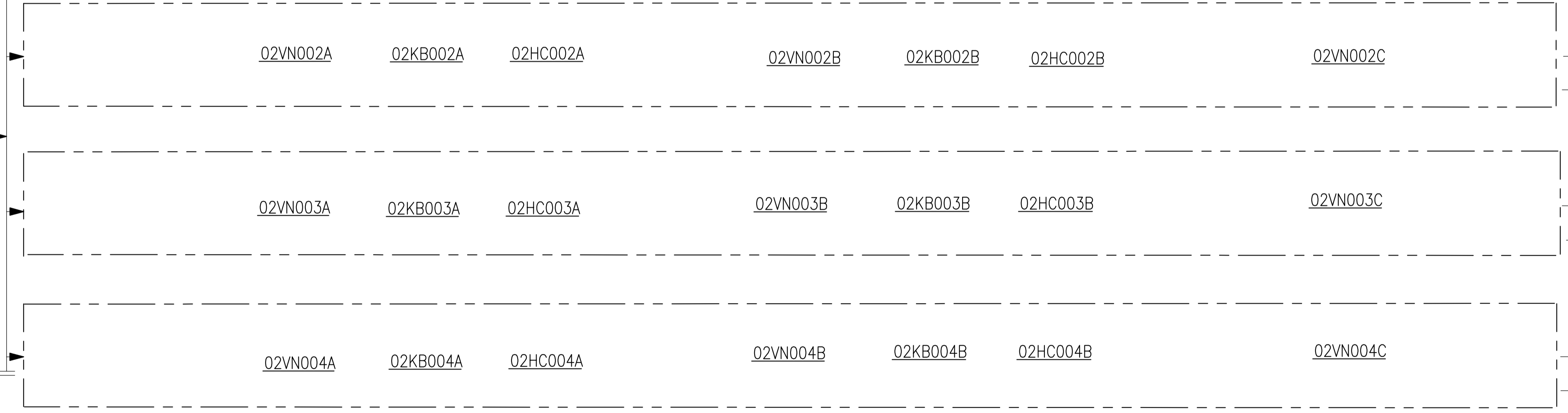
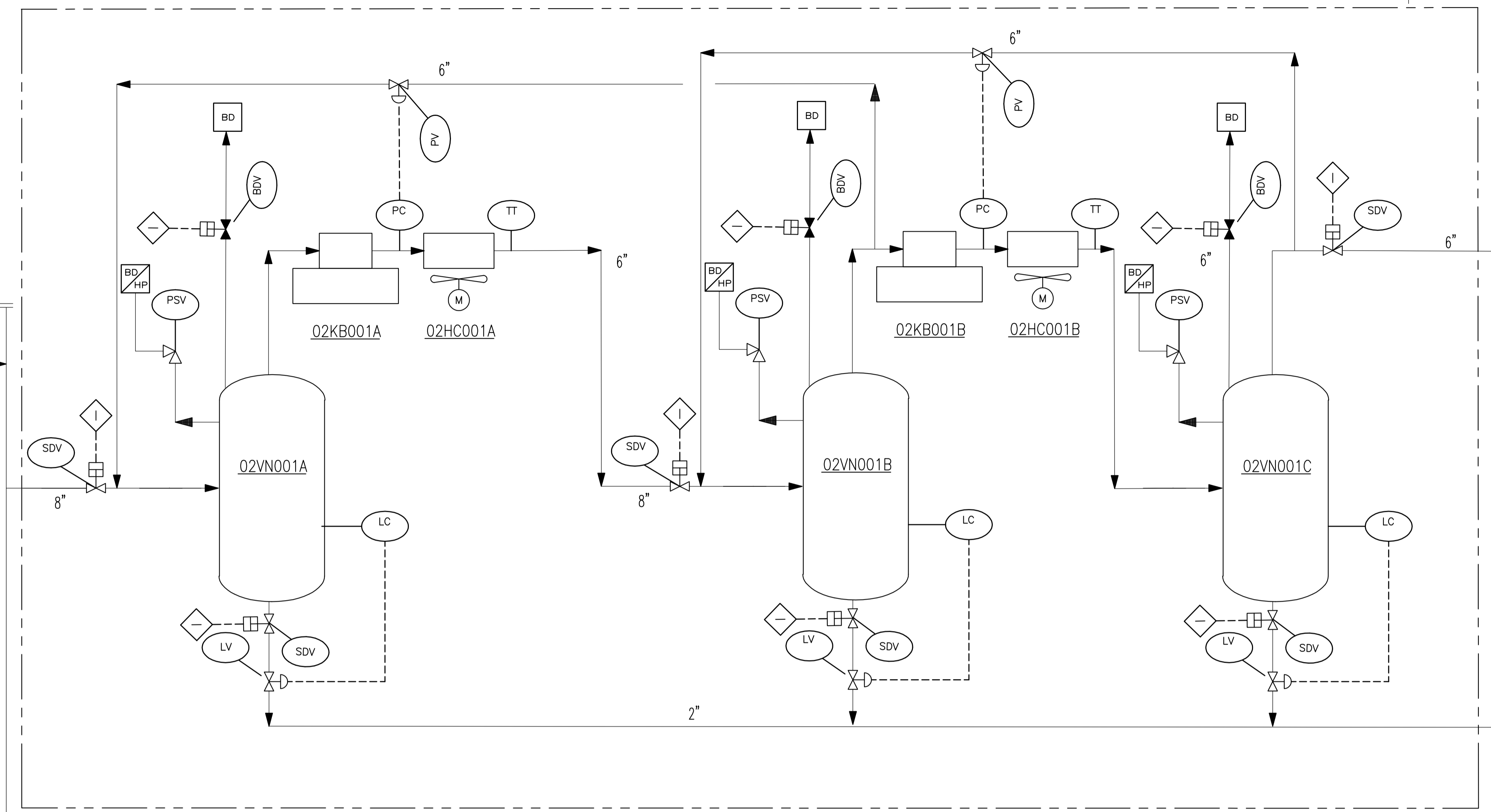




Dall'Unità 04
Sistema di Trattamento del Gas
DWG 101SBP-00-PSA-PD-01004

Dal'Unità 03
Sistema Separatore gas di produz.
DWG 101SBP-00-PSA-PD-01001



NOTE:
 BLOW DOWN HIGH PRESSURE
 (BLOW DOWN ALTA PRESSIONE)

02VN001A/2A/3A/4A 02VN001B/2B/3B/4B 02VN001C/2C/3C/4C 02KB001/2/3/4 02HC001/2/3/4
 Ingresso Separatore 1° Stadio Ingresso Separatore 2° Stadio Uscita Separatore Compressori Raffreddatore ad aria

VOD		Luglio 10	Emissione				
REV.	DATA	DESCRIZIONE		DISEGNATO	CONTROLLATO	APPROVATO	STATO REV.
		SAN BENEDETTO STOCCAGGIO					
IMPIANTO STOCCAGGIO GAS UNITA' 02 - SISTEMA DI COMPRESIONE PFD							
SCALA	SOSTITUISCE IL	SOSTITUITO DAL	AREA IMP.	UNITA' IMP.	IDENTIFICATIVO DOCUMENTO	FG / DI	
					101SBP-00-PSA-PD-01003	1 / 1	
FILE :101SBP-00-PSA-PD-01003_01.DWG							