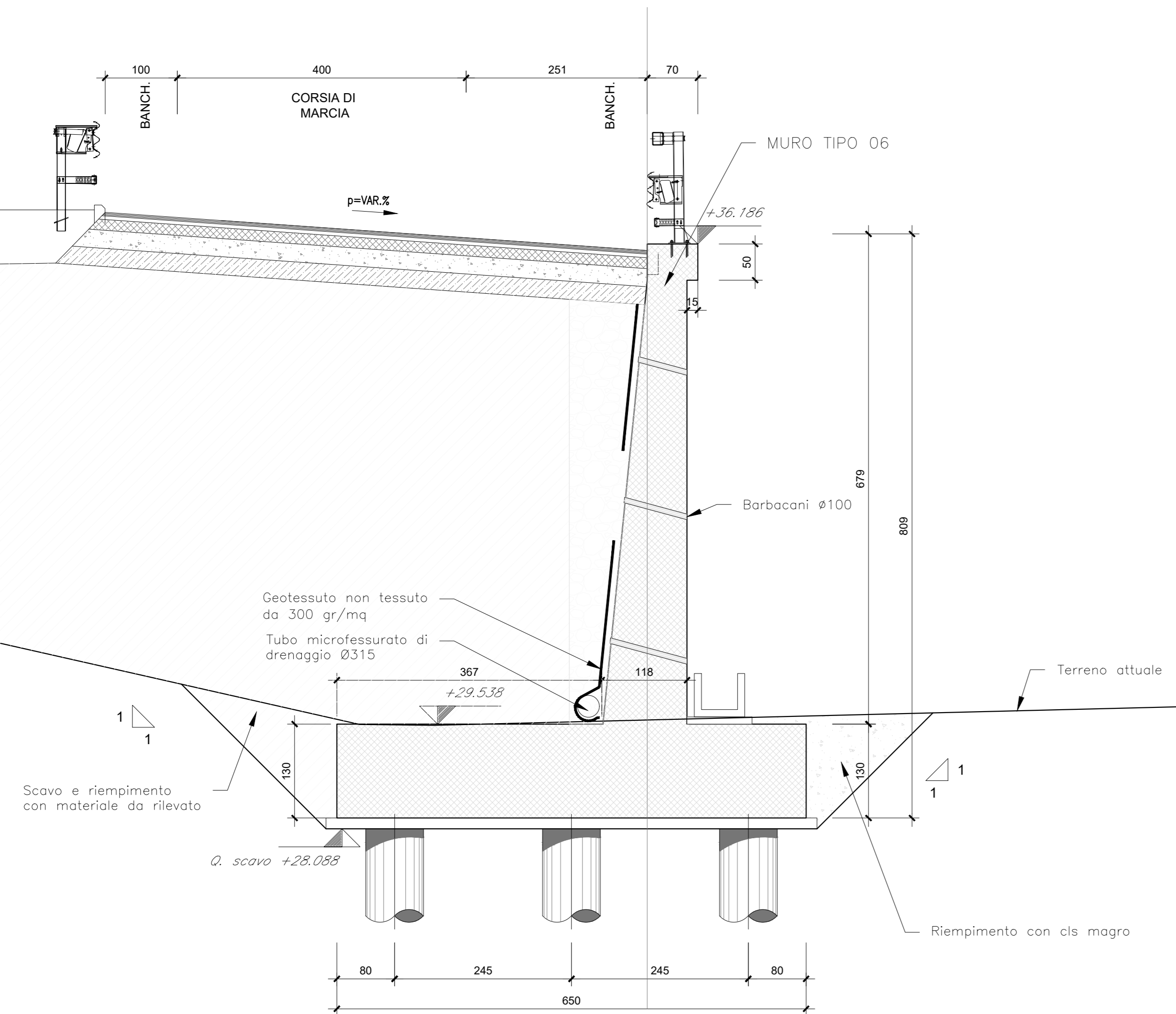
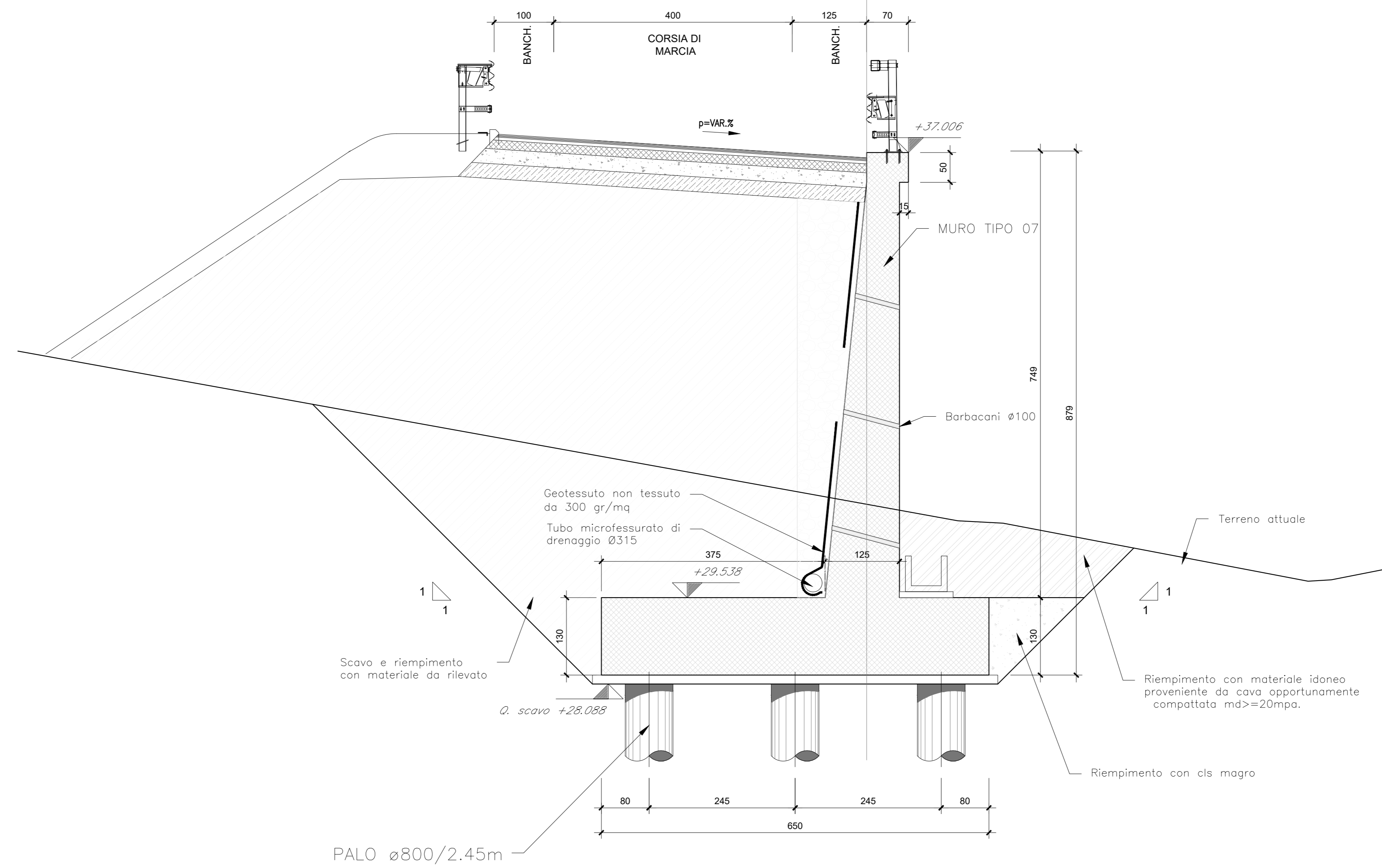


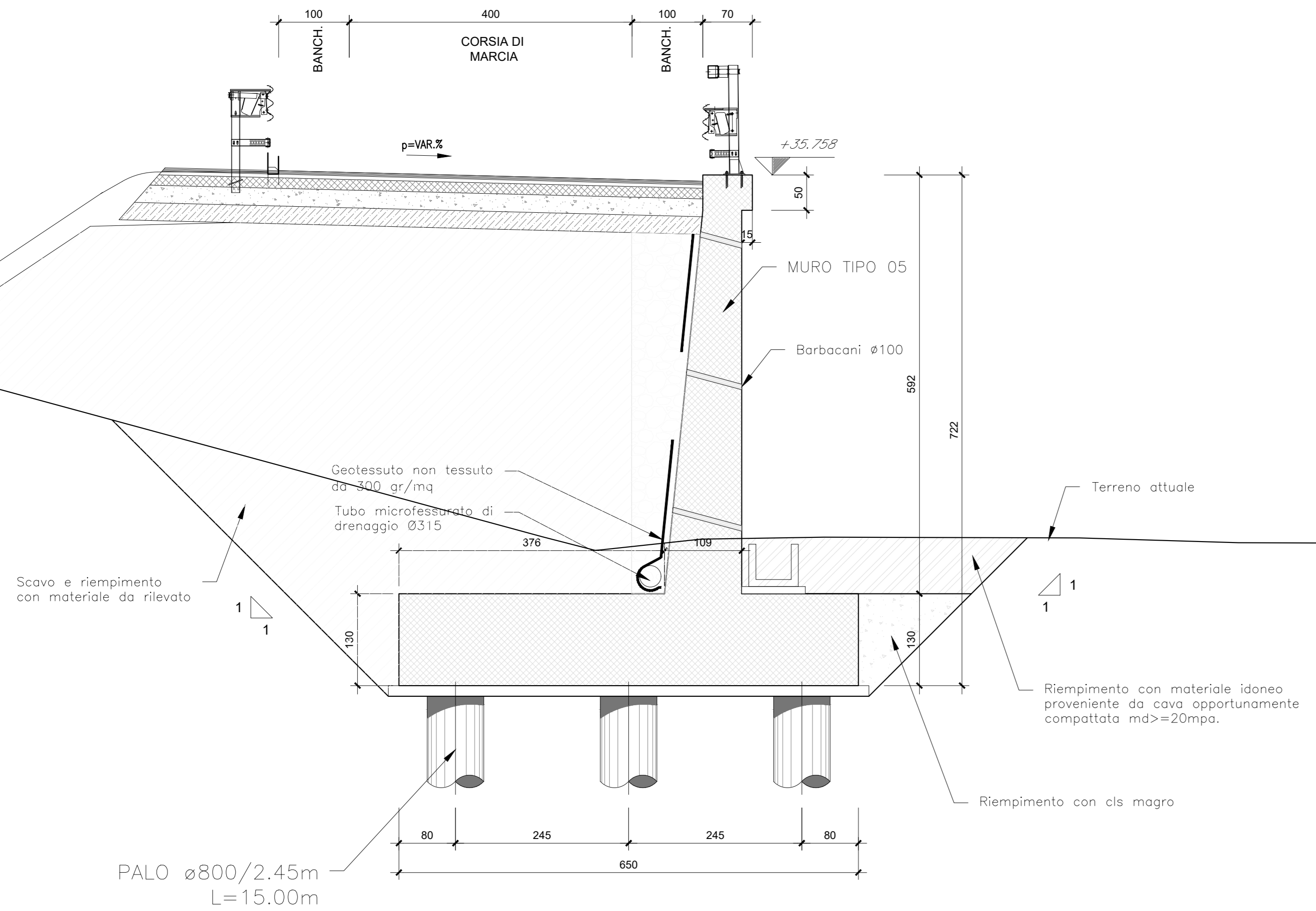
SEZIONE 1-1
SCALA 1:100



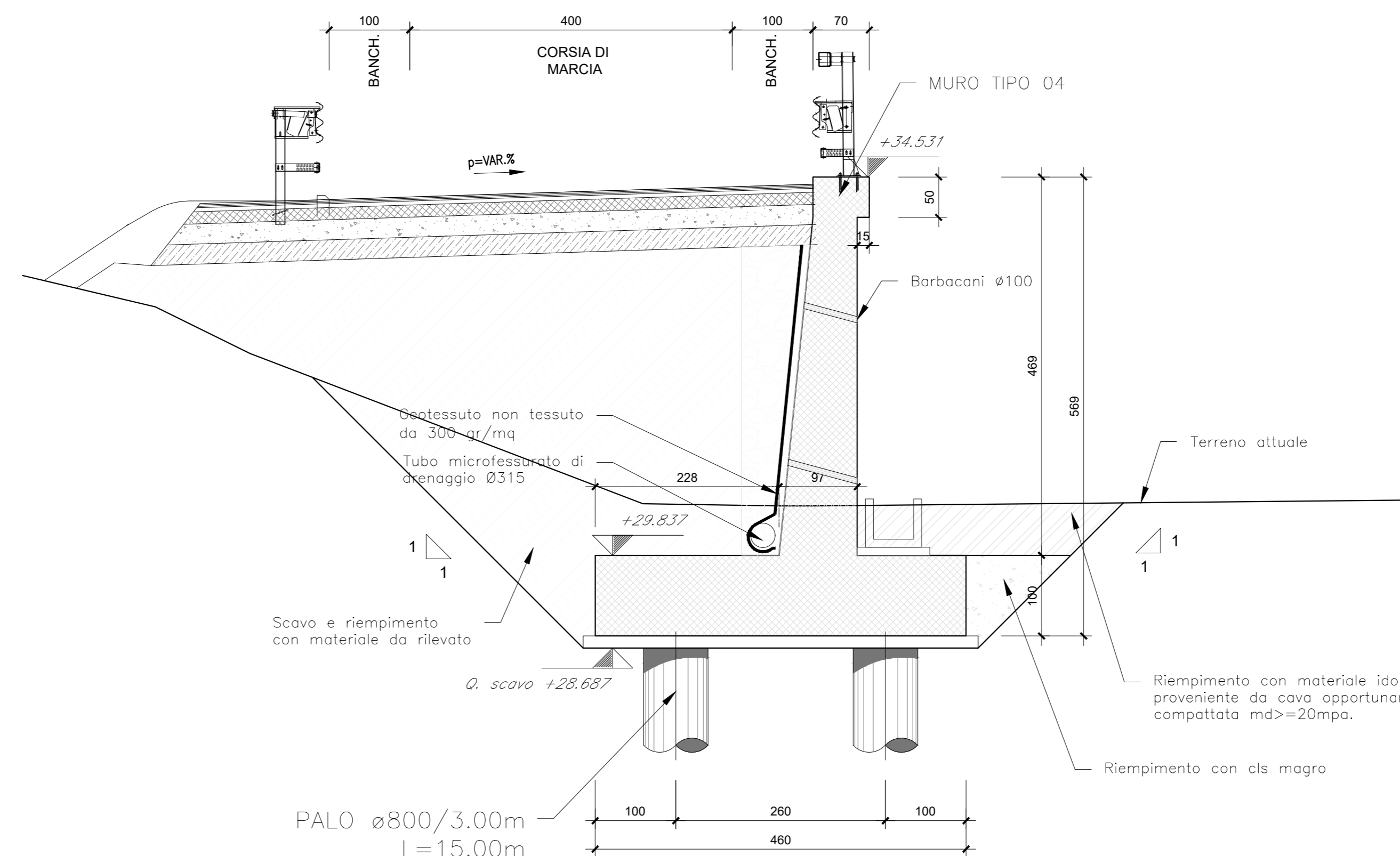
SEZIONE 2-2
SCALA 1:100



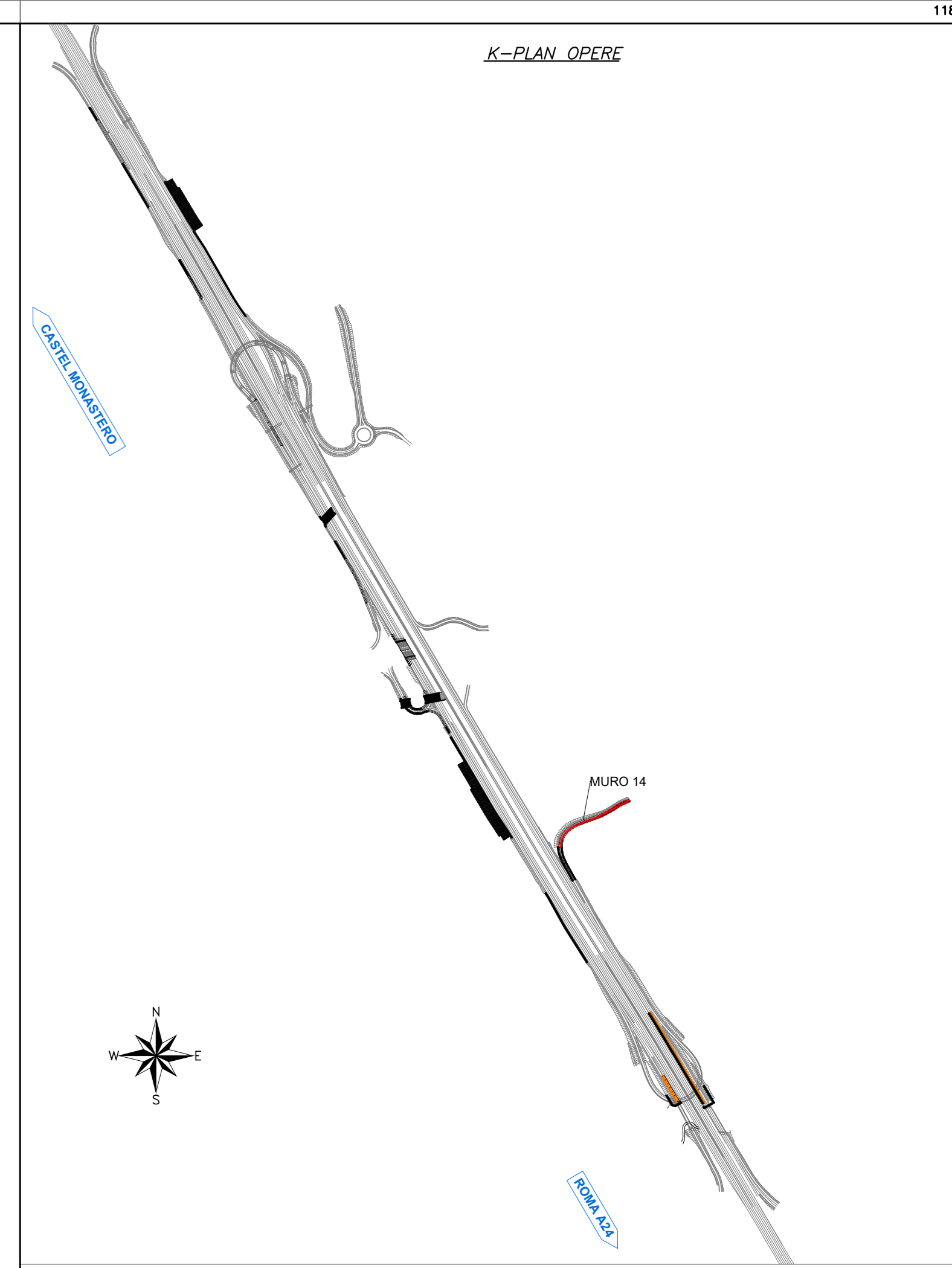
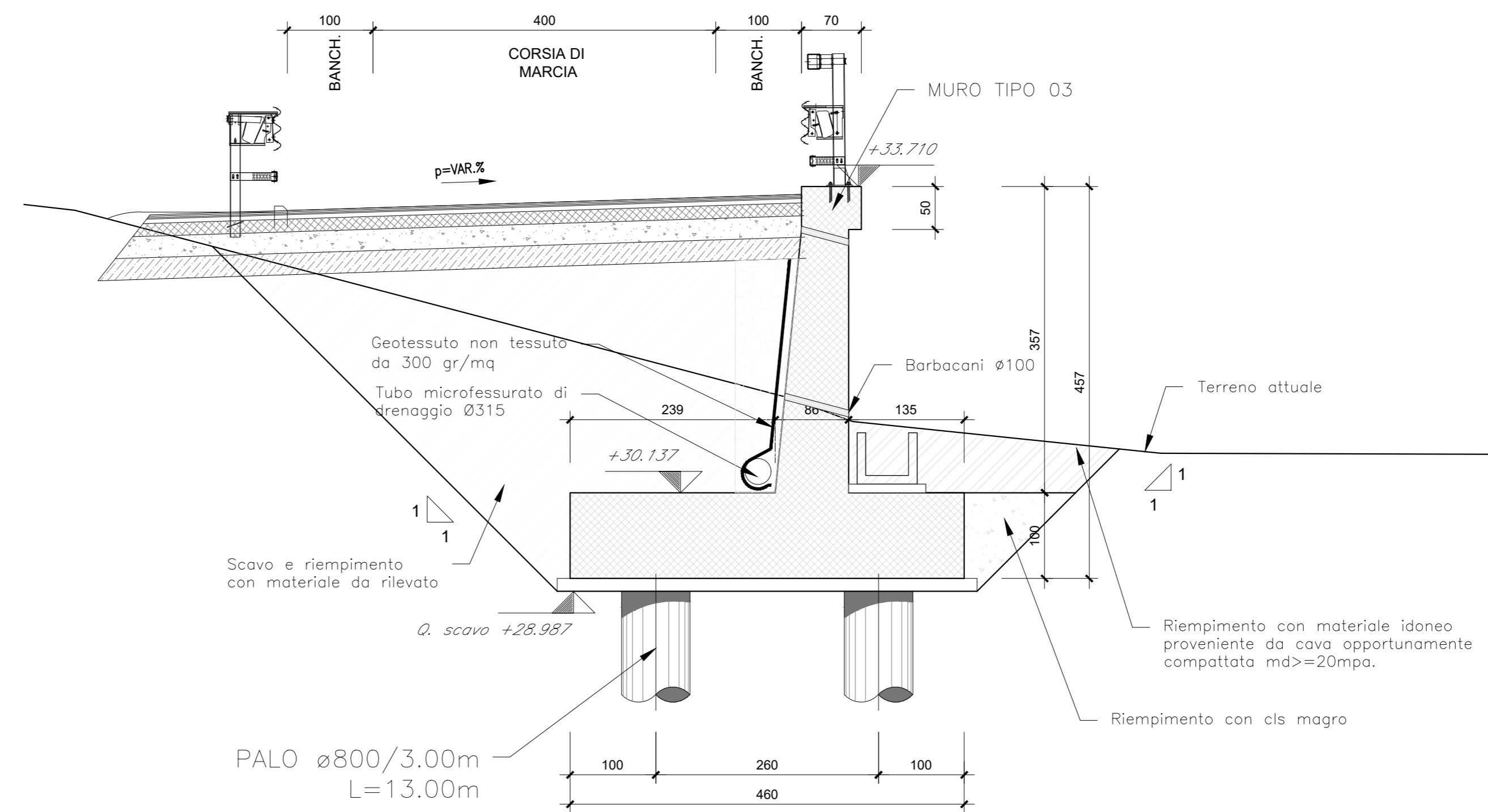
SEZIONE 3-3
SCALA 1:100



SEZIONE 4-4
SCALA 1:100



SEZIONE 5-5
SCALA 1:100



anas Compartimento della Viabilità per il Lazio

A90 Svincolo Tiburtina
Intervento di potenziamento dallo svincolo "Centrale del Latte" allo svincolo A24
2ª fase funzionale

PROGETTO DEFINITIVO cod RM 105

PROGETTAZIONE: R.T.I.: PROGIN S.p.A. (capogruppo mandataria)
CREW Cremonesi Workshop S.r.l. - TECNOSISTEM S.p.A.
ART Risorse Ambiente Territorio S.r.l. - ECOPLAME S.r.l.

RESPONSABILE INTEGRAZIONI PRESTAZIONI SPECIALISTICHE: Dot. Ing. Antonio GRIMALDI (Progin S.p.A.)	CAPOGRUPPO MANDATARIA: PROGETTAZIONE INFRASTRUTTURE PROGIN S.p.A.	DIRETTORE TECNICO: Dot. Ing. Lorenzo INFANTE
IL GEOLOGO: Dot. Geol. Giovanni CARRA (ART Ambiente Risorse e Territorio S.r.l.)	MANDANTIS: CREW S.p.A. TECNOSISTEM S.p.A.	DIRETTORE TECNICO: Dot. Arch. Claudio TURRINI DIRETTORE TECNICO: Dot. Ing. Andrea AVETA
IL COORDINATORE PER LA SICUREZZA IN FASE DI PROGETTAZIONE: Dot. Ing. Achille DEVIANTANOSCHI	ART S.p.A.	DIRETTORE TECNICO: Dot. Ing. Ivano FRESIA
VEDI IL RESPONSABILE DEL PROCEDIMENTO: Dot. Ing. Achille DEVIANTANOSCHI	ECOPLAME S.p.A.	DIRETTORE TECNICO: Dot. Arch. Pasquale PISANO

OPERE DI SOSTEGNO CARR. EST.
MURO DI SOSTEGNO RAMPA 15 DA PK 0+230 A PK 0+422
Sezioni trasversali

CODICE PROGETTO DPI RM105 D20	NOME FILE T000S14TRASZ01A	REVISIONE A	SCALA 1:50
CODICE ELAB. T000S14TRASZ01			
Prima emissione	06/2021	CS/VESTRI	VALENTE
DESCRIZIONE	DATA	REDATTO	VERIFICATO APPROVATO