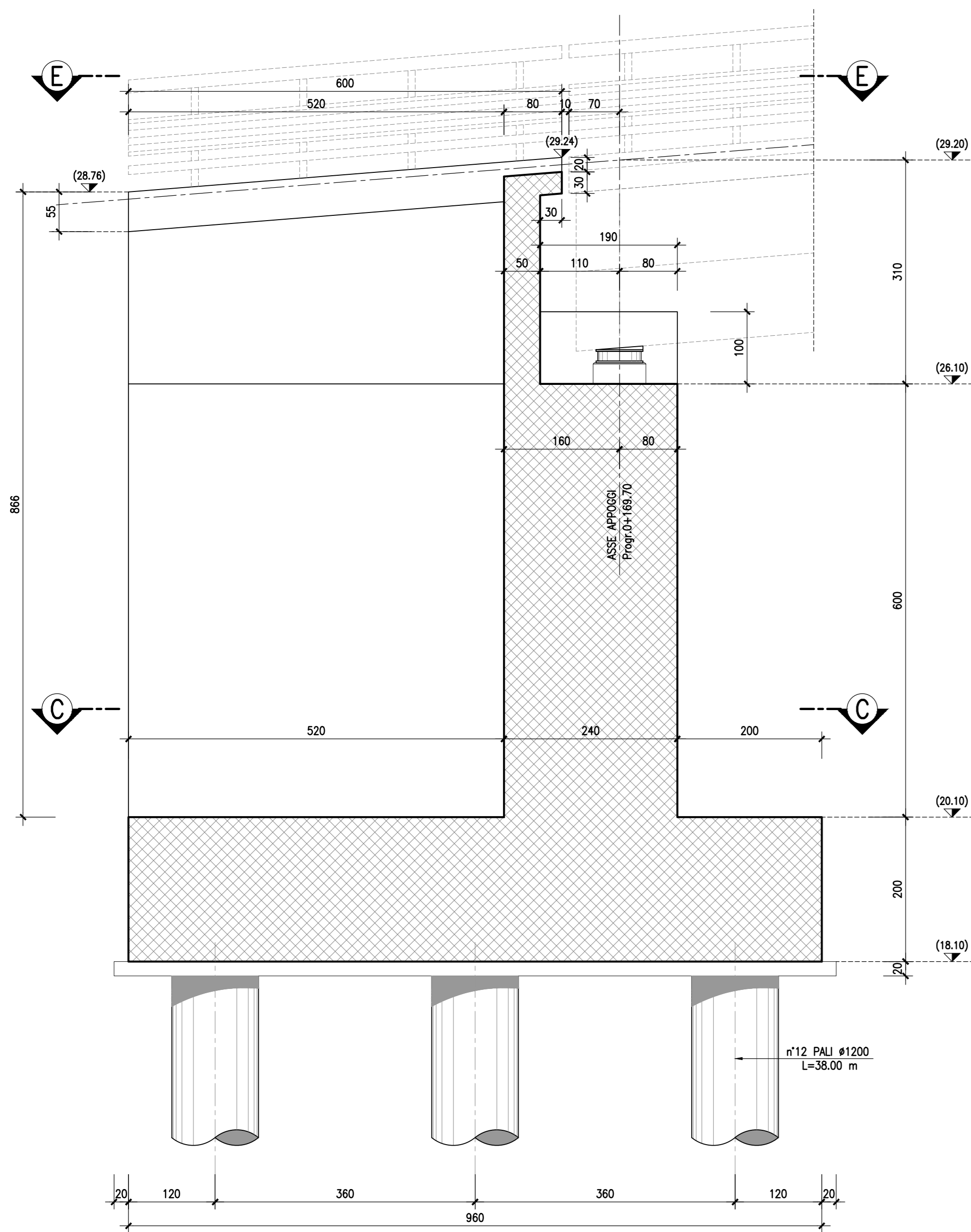
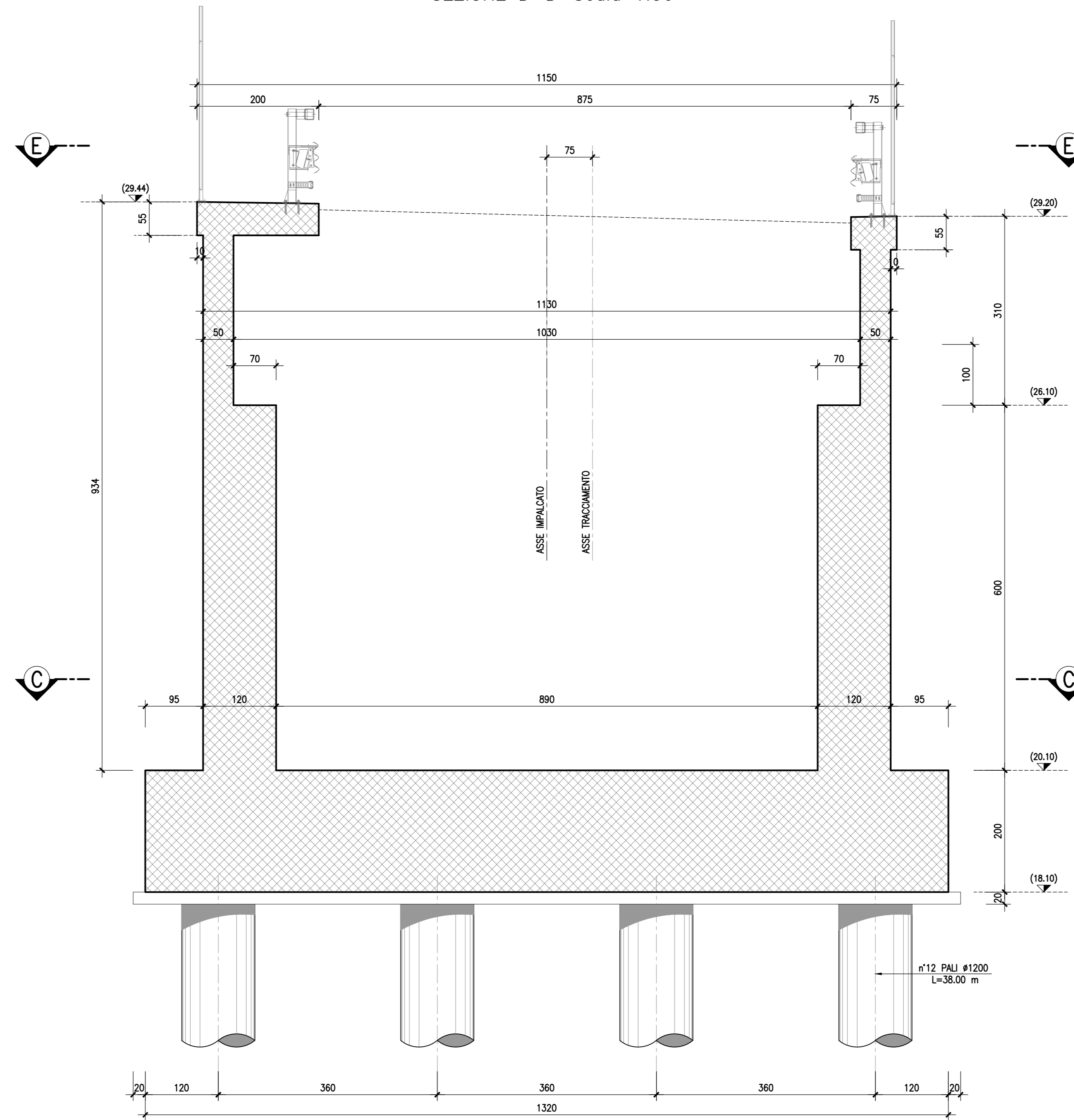


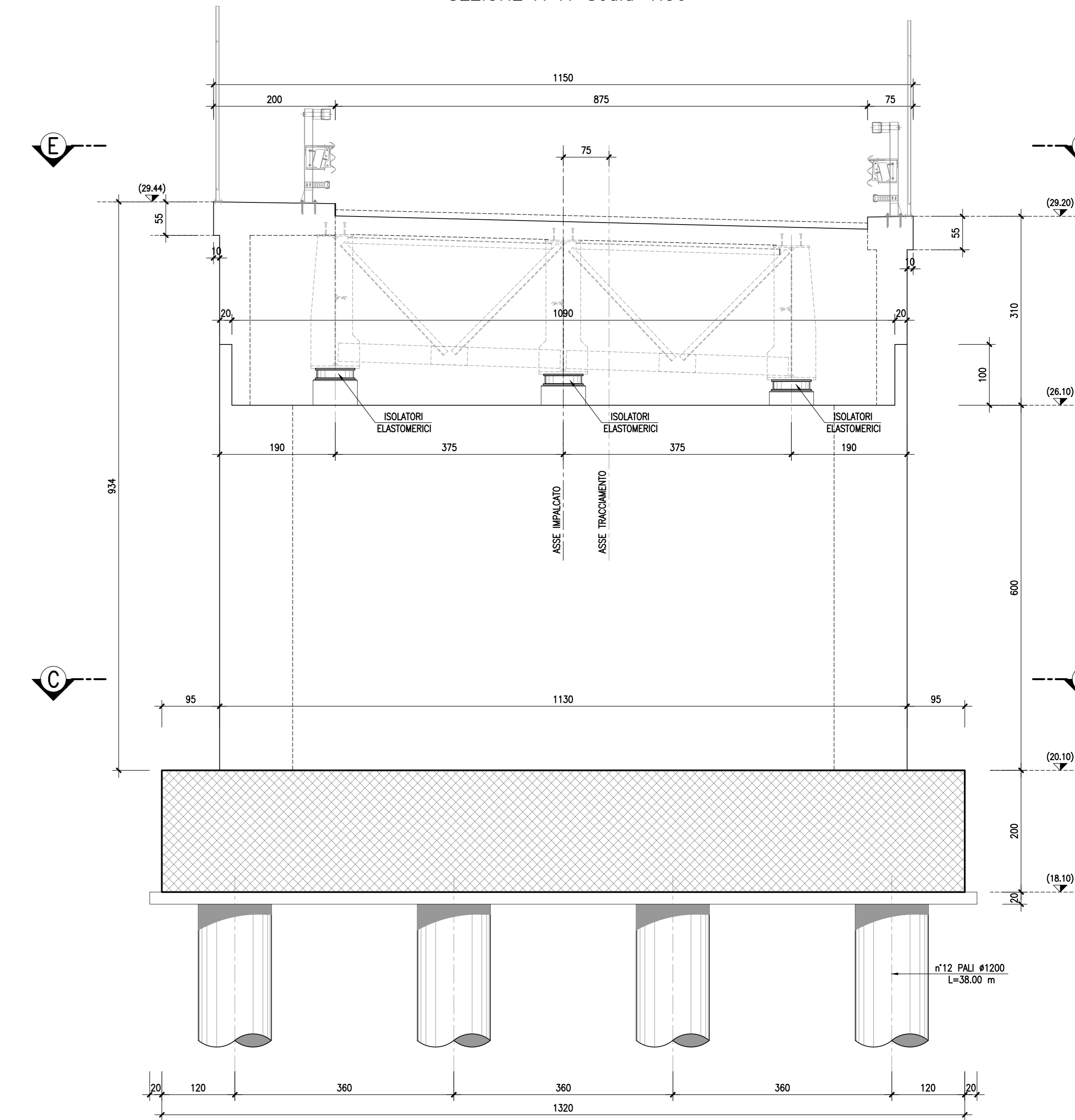
SEZIONE B-B-Scala 1:50



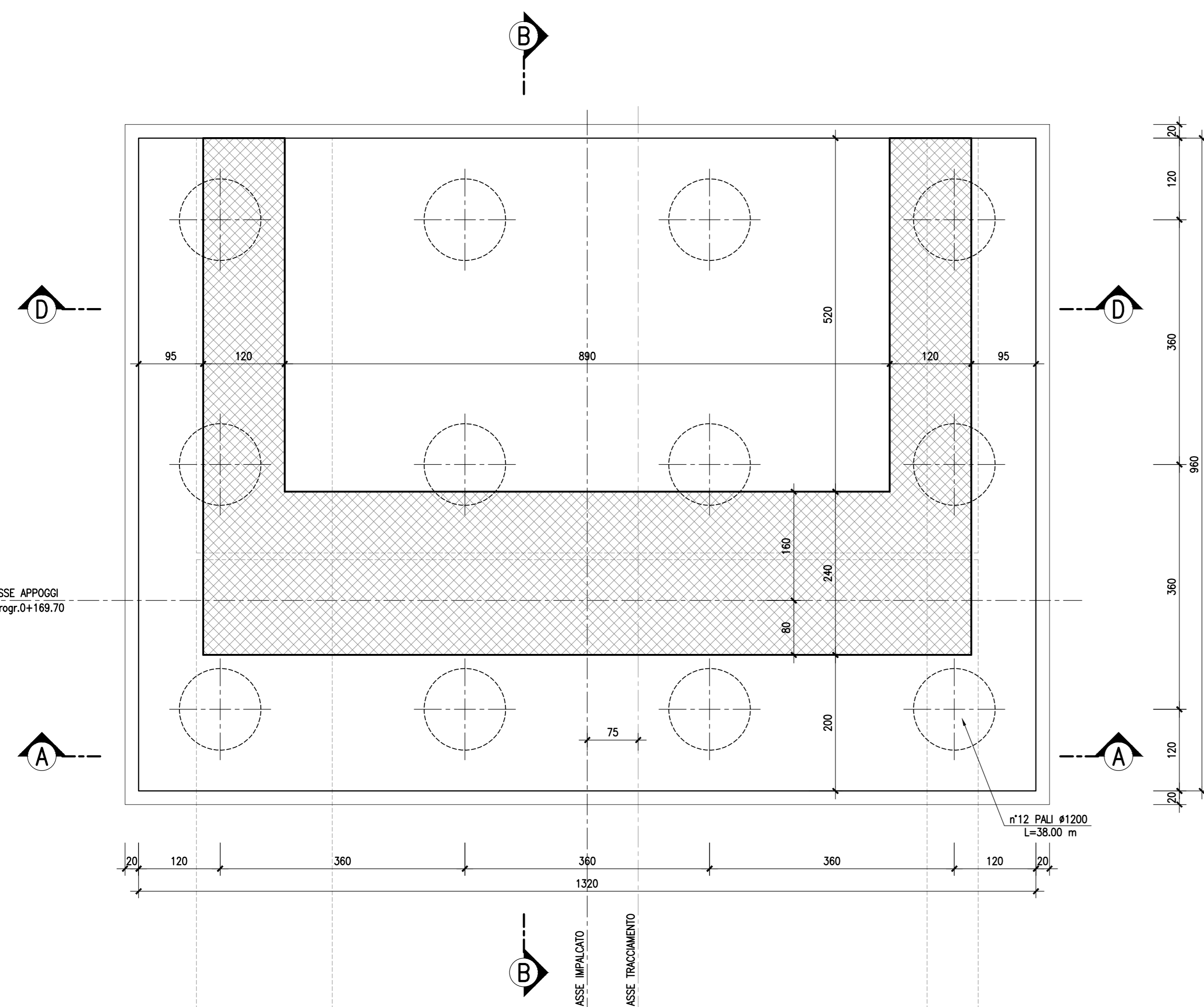
SEZIONE D-D-Scala 1:50



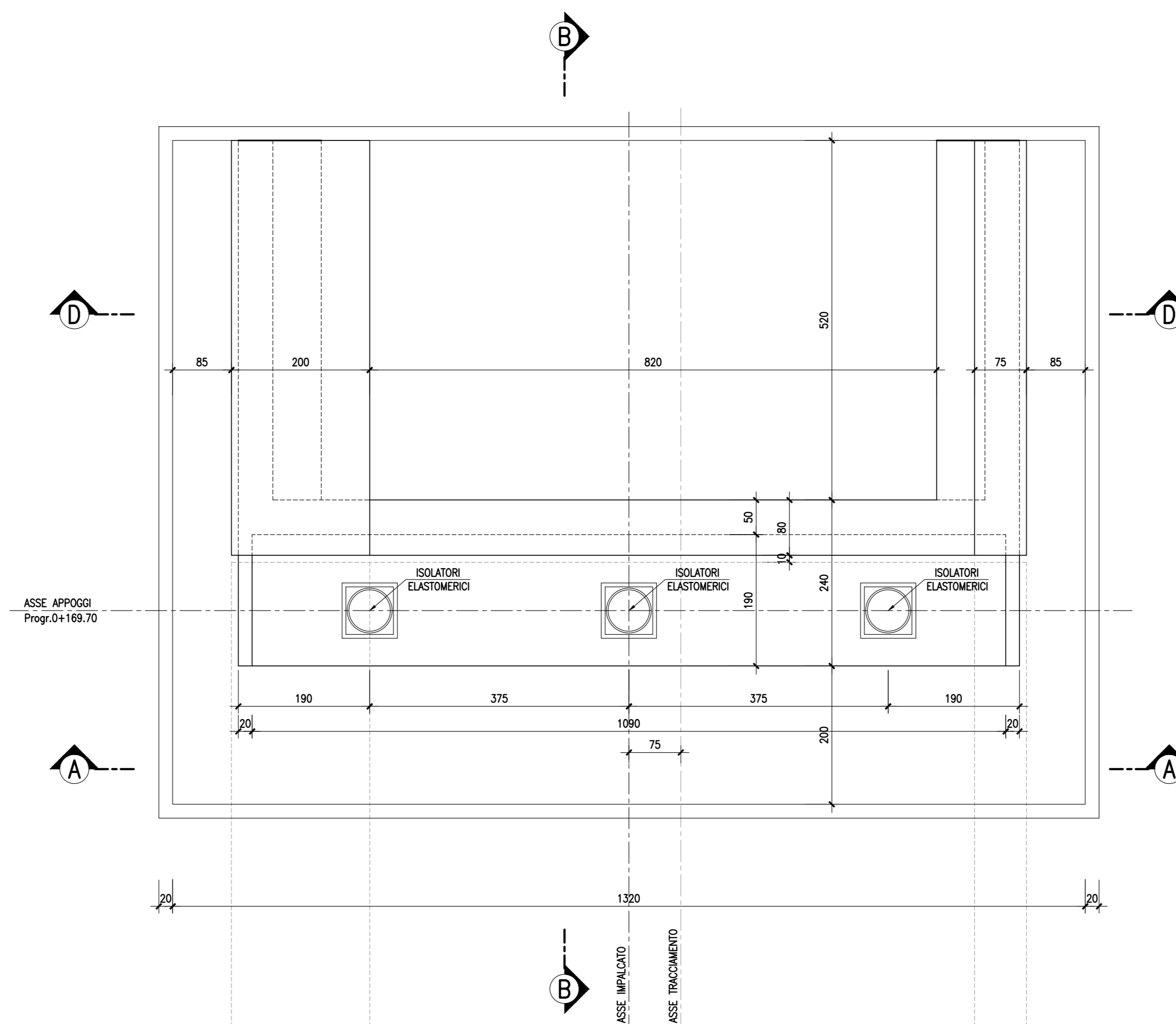
SEZIONE A-A-Scala 1:50



SEZIONE C-C-Scala 1:50



SEZIONE E-E-Scala 1:50



**anas** Direzione Progettazione e Realizzazione Lavori

A90 GRANDE RACCORDO ANULARE DI ROMA (G.R.A.)  
Intervento di potenziamento dello svincolo Tiburtina  
1° stralcio funzionale (RM62)

Svincolo Tiburtina: Intervento di potenziamento dallo svincolo "Centrale del Latte" allo svincolo A24  
2° fase funzionale (RM105)

PROGETTO DEFINITIVO cccRM 105

PROGETTAZIONE: R.T.I.: PROGIN S.p.A. (capogruppo mandataria)  
CREW Cremonesi Workshop S.r.l. - TECNOSISTEM S.p.A.  
ART Risorse Ambiente Territorio S.r.l. - ECOPLAME S.r.l.

RESPONSABILE INTEGRAZIONE PRESTAZIONI SPECIALISTICHE:  
Dot. Ing. Antonio GRIMALDI (Progin S.p.A.)

PROGETTISTA FIRMATARIO:  
Dot. Ing. Lorenzo INFANTE (Progin S.p.A.)  
Ordine degli Ingegneri della Provincia di Salerno n. 3446

RESPONSABILE STUDIO IMPATTO AMBIENTALE:  
Dot. Arch. Salvatore SCOPPIETTA (Progin S.p.A.)

IL GEOLOGO:  
Dot. Geol. Giovanni CARRA (ART Ambiente Risorse e Territorio S.r.l.)  
Ordine dei Geologi Regione Emilia Romagna n. 643 A

IL COORDINATORE PER LA SICUREZZA IN FASE DI PROGETTAZIONE:  
Dot. Ing. Michele CURTALI (Progin S.p.A.)

VISTO IL RESPONSABILE DEL PROCEDIMENTO:  
Dot. Ing. Achille DEVITTOFRANCESCO

PROTOCOLLO DATA 20...

STUDIO DI IMPATTO AMBIENTALE  
PARTE PROGETTUALE - PRIMO STRALCIO FUNZIONALE  
OPERE D'ARTE - CAVALCAVIA INVERSIONE NORD - Carpenteria spalla S1

CODICE PROGETTO	NOME FILE	REVISIONE	SCALA
DP1 RM105 D20	CODICE ELAB. T01 A03 AMB C P01	B	1:50

REV.	DESCRIZIONE	DATA	REDATTO	VERIFICATO	APPROVATO
B	Emissione a seguito istruttoria ANAS	10/2021	Greco	Scoppetta	L. Infante
A	Prima emissione	06/2021	Greco	Scoppetta	L. Infante