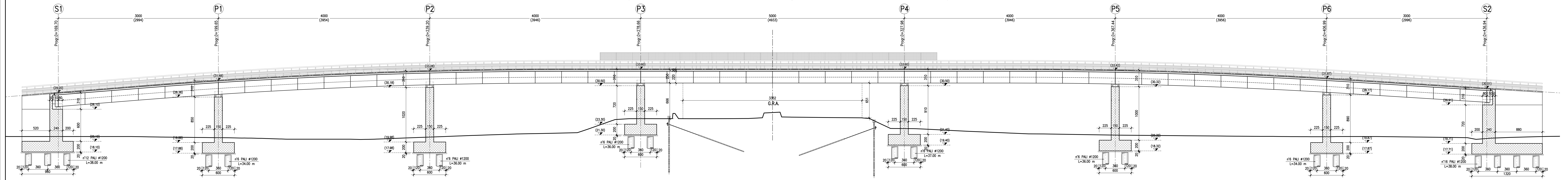
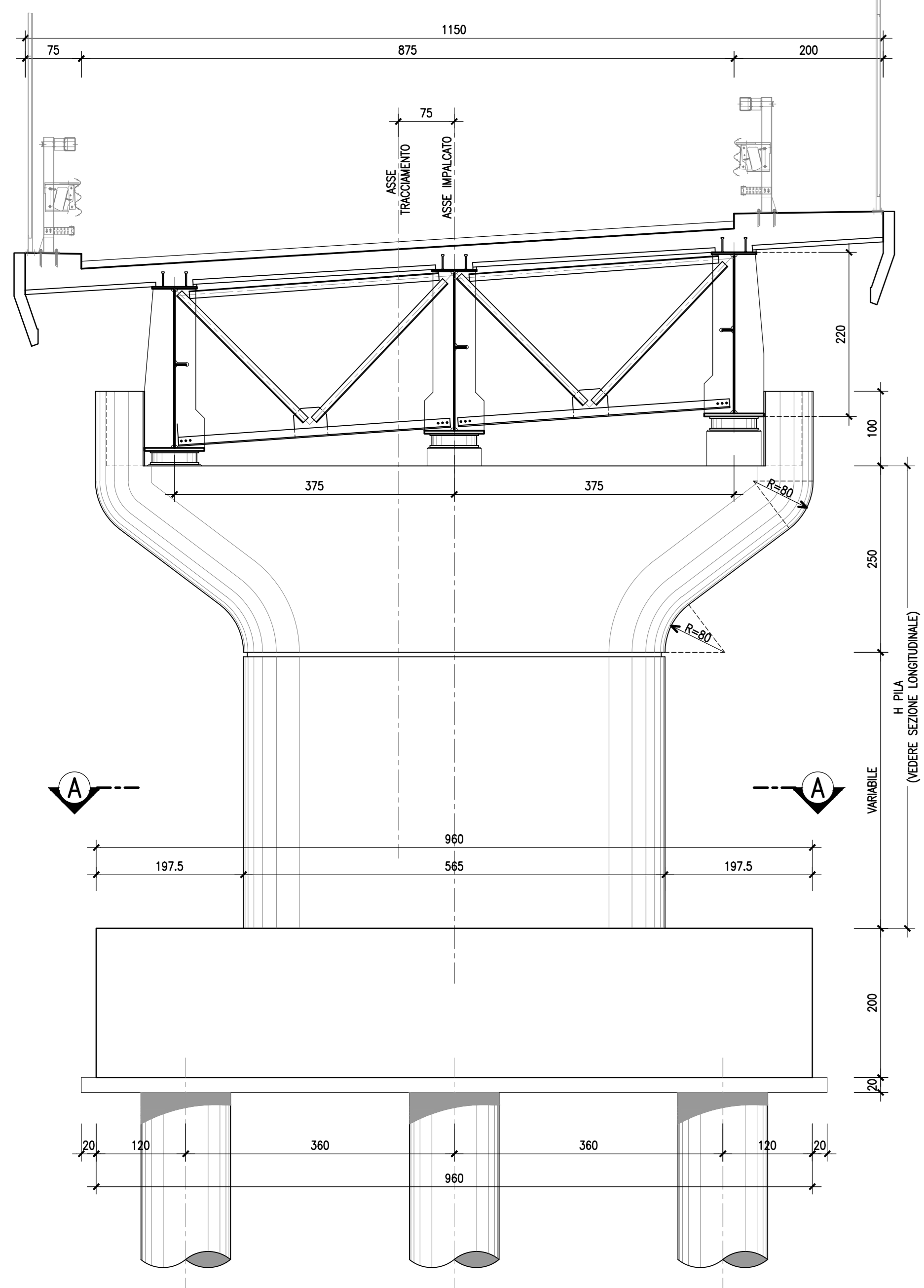


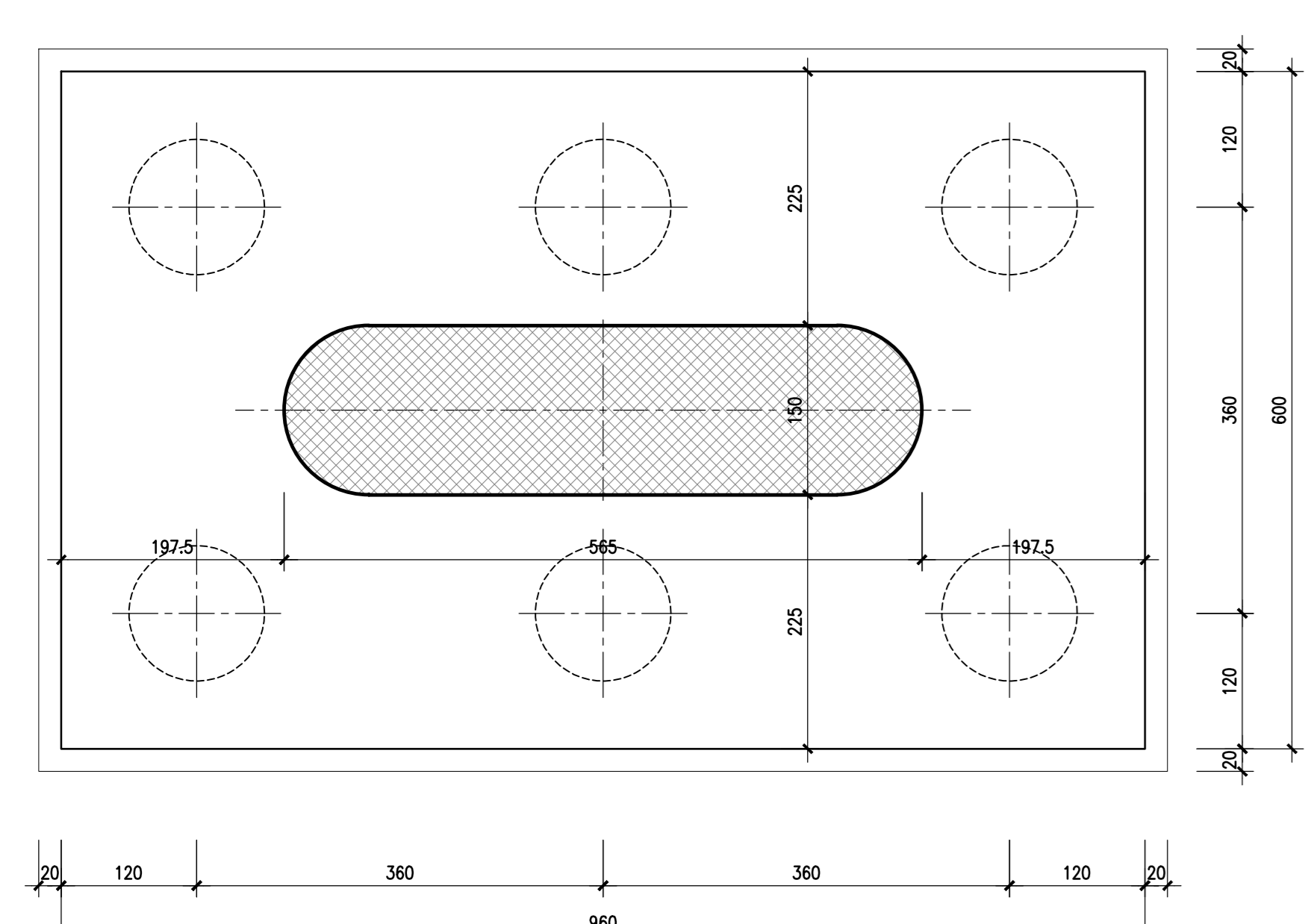
SEZIONE LONGITUDINALE-Scala 1:200  
(N.B.:LE PROGRESSIVE SONO RIFERITE ALL'ASSE DI TRACCIAMENTO-IN PARENTESI () E' INDICATO LO SVILUPPO DELLE CAMPATE LUNGO L'ASSE DI TRACCIAMENTO)



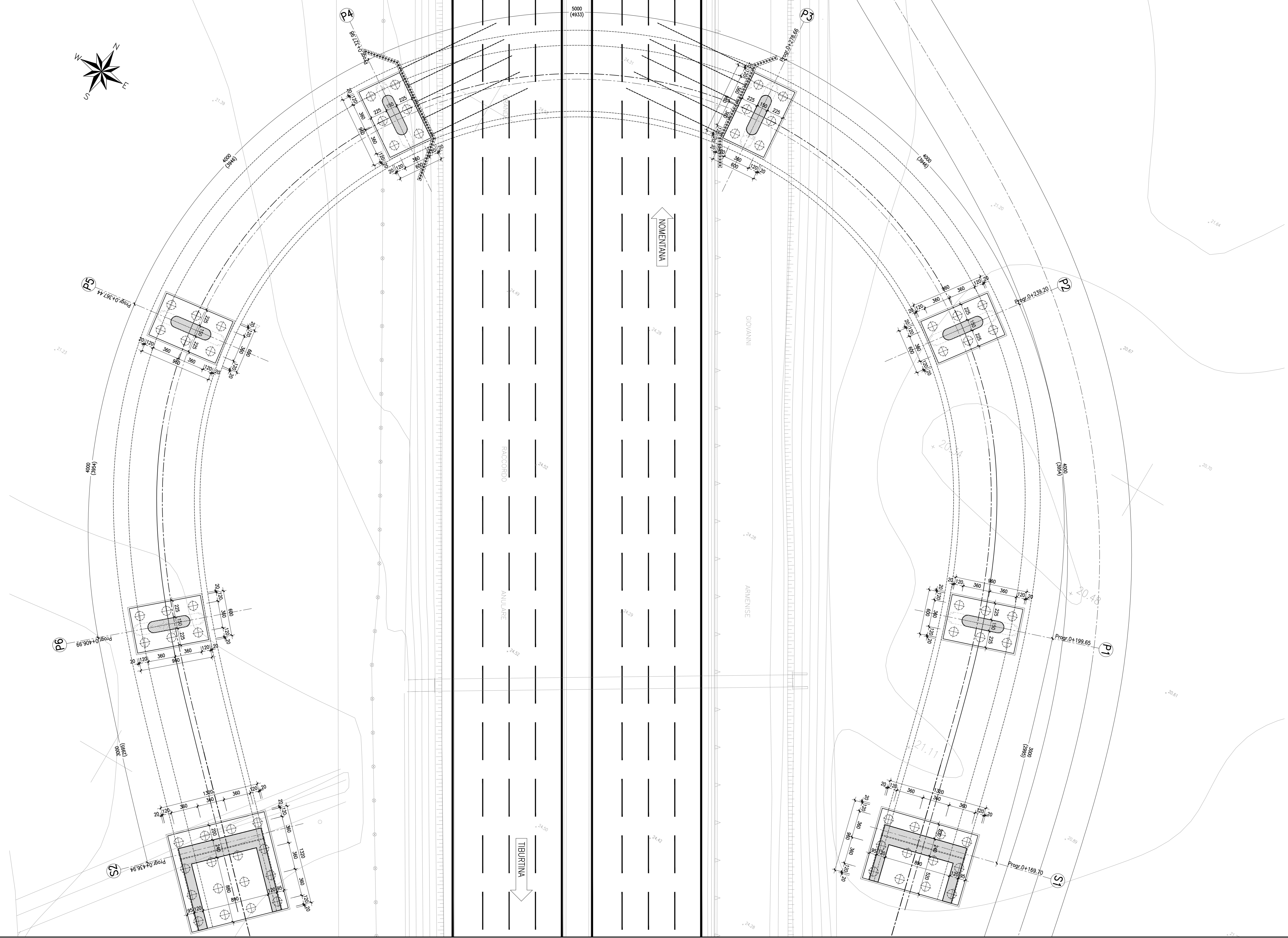
SEZIONE TRASVERSALE TIPO-Scala 1:50  
(CAMPATA)



SEZIONE A-A-Scala 1:50  
(PIANTA PLINTO TIPO)



PIANTA FONDAZIONI-Scala 1:200  
(N.B.:LE PROGRESSIVE SONO RIFERITE ALL'ASSE DI TRACCIAMENTO-IN PARENTESI () E' INDICATO LO SVILUPPO DELLE CAMPATE LUNGO L'ASSE DI TRACCIAMENTO)



**anas** Direzione Progettazione e Realizzazione Lavori

**A90 GRANDE RACCORDO ANULARE DI ROMA (G.R.A.)**  
Intervento di potenziamento dello svincolo Tiburtina  
1° stralcio funzionale (RM62)

Svincolo Tiburtina: Intervento di potenziamento dallo svincolo "Centrale del Latte" allo svincolo A24  
2° fase funzionale (RM105)

**PROGETTO DEFINITIVO** cod-RM 105

PROGETTAZIONE: R.T.I.: PROGIN S.p.A. (capogruppo mandataria)  
CREW Cremonesi Workshop S.r.l. - TECNOSISTEM S.p.A  
ART Risorse Ambiente Territorio S.r.l. - ECOPLAME S.r.l.

RESPONSABILE INTEGRAZIONE PRESTAZIONI SPECIALISTICHE: CAPOGRUPPO MANDATARIA  
Dir. Ing. Antonio ORSALDI (ProgIn S.p.A.)

PROGETTISTA FIRMATARIO: **PROGIN** S.p.A.  
Dir. Ing. Lorenzo INFANTE (ProgIn S.p.A.)  
Dir. Arch. Francesco DI SANNA (ProgIn S.p.A.)

RESPONSABILE STUDIO IMPATTO AMBIENTALE: **PROGIN** S.p.A.  
Dir. Arch. Salvatore SCOPRETTA (ProgIn S.p.A.)

R. GEOLOGICO: **CREW** Cremonesi Workshop S.r.l.  
Dir. Geol. Giovanni CARBA (ART Ambiente Risorse e Territorio S.r.l.)  
Dir. Arch. Claudio TURPINI

R. COORDINATORE PER LA SICUREZZA IN FASE DI PROGETTAZIONE: **TECNOSISTEM** S.p.A.  
Dir. Ing. Michele CUNEO (ProgIn S.p.A.)

VISTO E RESPONSABILE DEL PROCEDIMENTO:  
Dir. Ing. Aniele DEVITOFRANCESCHI

PROTOCOLLO: \_\_\_\_\_ DATA: \_\_\_\_\_

**STUDIO DI IMPATTO AMBIENTALE**  
PARTE PROGETTUALE - PRIMO STRALCIO FUNZIONALE  
OPERE D'ARTE - CAVALCAVIA INVERSIONE NORD - Sezioni longitudinale e trasversale, pianta fondazioni

CODICE PROGETTO	NOME FILE	REVISIONE	SCALA
DP1 RM105 D20	CODE ELEM: T011A03AMB D101	B	1:50-1:200

REV.	DESCRIZIONE	DATA	REDATTO	VERIFICATO	APPROVATO
B	Emissione a seguito istruttoria ANAS	10/2021	Oreo	Scoppetta	L. Infante
A	Primo emissione	06/2021	Oreo	Scoppetta	L. Infante