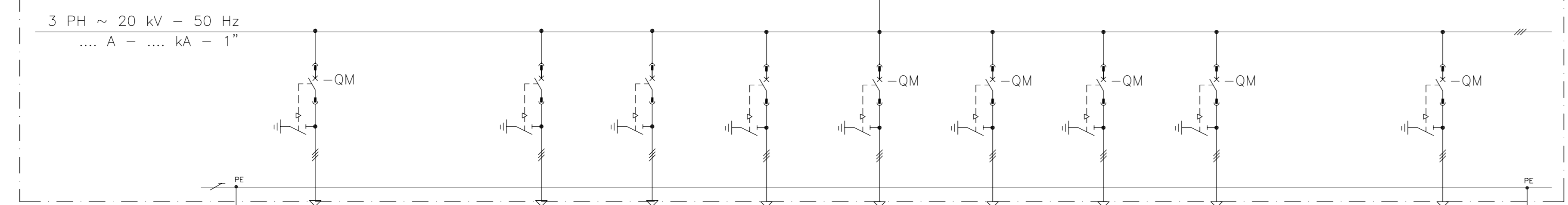


LINEA AEREA 150kV

SOTTOSTAZIONE ENEL

T1
16MVA
150/20kV
Vcc = ...%
Ynd11

0910-EH-101
MVP-01



0910-ET-103A
20/...kV (HOLD)
TIPO "A SECCO"
kVA(HOLD)

0910-ET-103C
20/...kV (HOLD)
TIPO "A SECCO"
kVA(HOLD)

0910-ET-103D
20/...kV (HOLD)
TIPO "A SECCO"
kVA(HOLD)

0910-ET-103B
20/...kV (HOLD)
TIPO "A SECCO"
kVA(HOLD)

V.S.D. 0900-ED-101A

V.S.D. 0900-ED-101C

V.S.D. 0900-ED-101D

V.S.D. 0900-ED-101B

5016 kW
TIPICO MOTORE PER COMPRESSORE COMANDATO DA V.S.D.

5016 kW
TIPICO MOTORE PER COMPRESSORE COMANDATO DA V.S.D.

5016 kW
TIPICO MOTORE PER COMPRESSORE COMANDATO DA V.S.D.

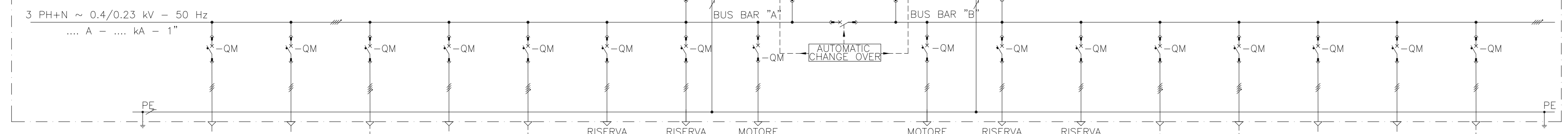
5016 kW
TIPICO MOTORE PER COMPRESSORE COMANDATO DA V.S.D.

0910-ET-101A
20/0,42 kV
TIPO "A SECCO"
2/2,5 MVA ONAN/ONAF
Vcc = 8%

0480-EG-101
800 kVA
0,4 kV - 50 Hz
COSφ = 0,8
X'd %

0910-ET-101B
20/0,42 kV
TIPO "A SECCO"
2/2,5 MVA ONAN/ONAF
Vcc = 8%

0920-EP-101
PC-01



0920-EZ-101A
PCP

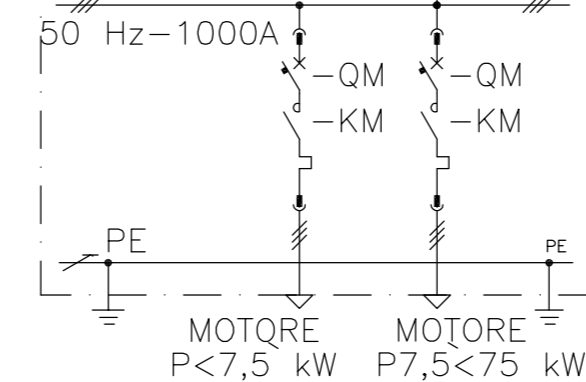
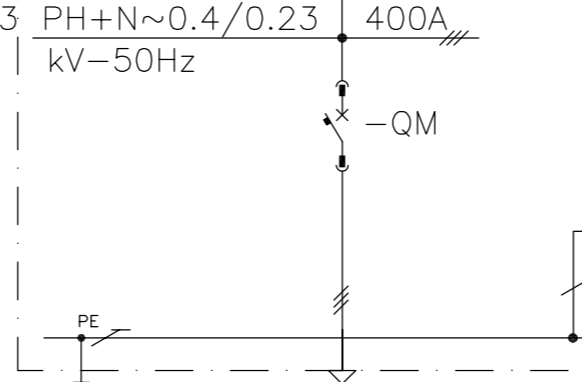
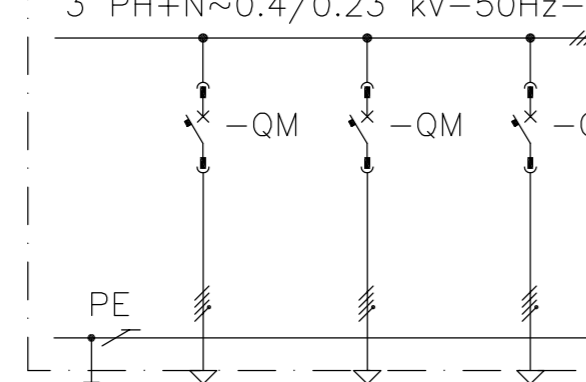
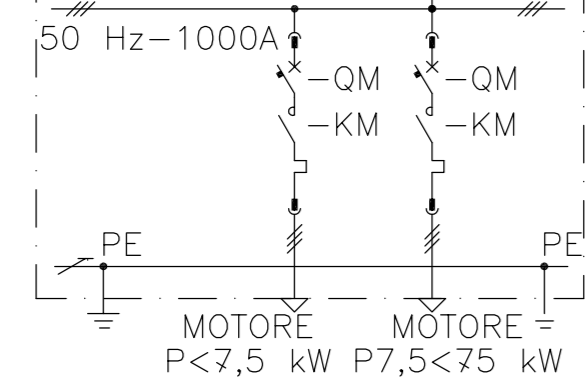
0920-EM-101A
MCC

0920-EL-101
ASP

0920-EL-102
LP

0920-EM-101B
MCC

0920-EZ-101B
PCP



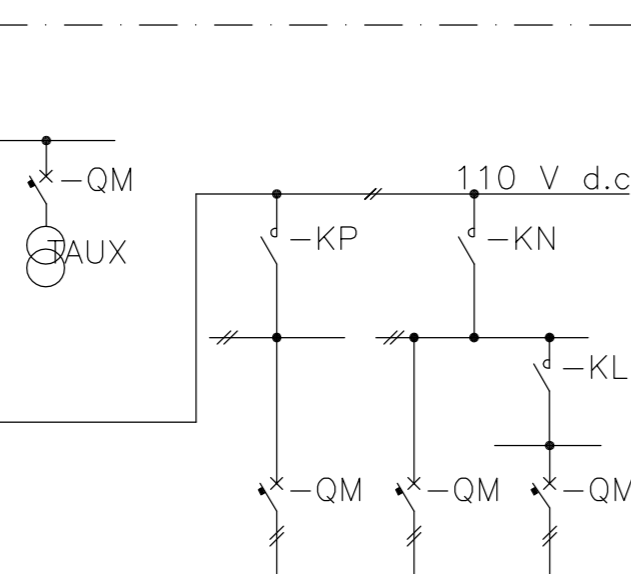
0920-ET-101
TLL

TLL-101
3,15 kVA
0,4/0,42 kV
Vcc = 4%
Yyn T1
R 26
PH 100

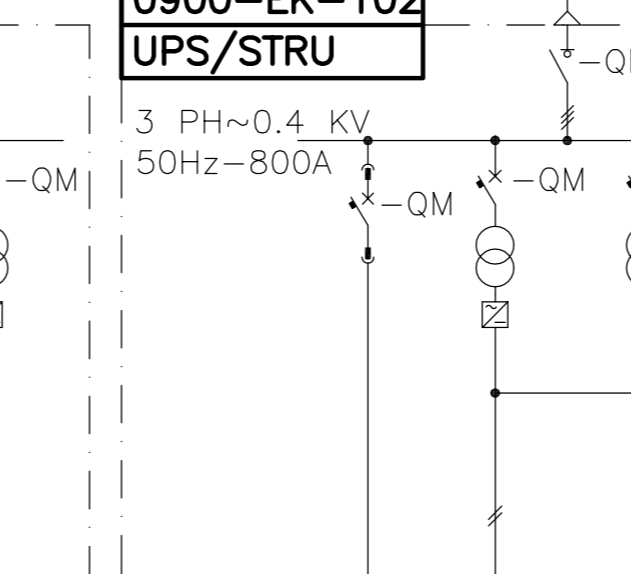
0920-ET-102
TLL

TLL-102
1,60 kVA
0,4/0,42 kV
Vcc = 4%
Yyn T1
R 26
PH 100

0900-ED-101
DCP/ELE



0900-EK-101
UPS/ELE



0900-EK-102
UPS/STRU

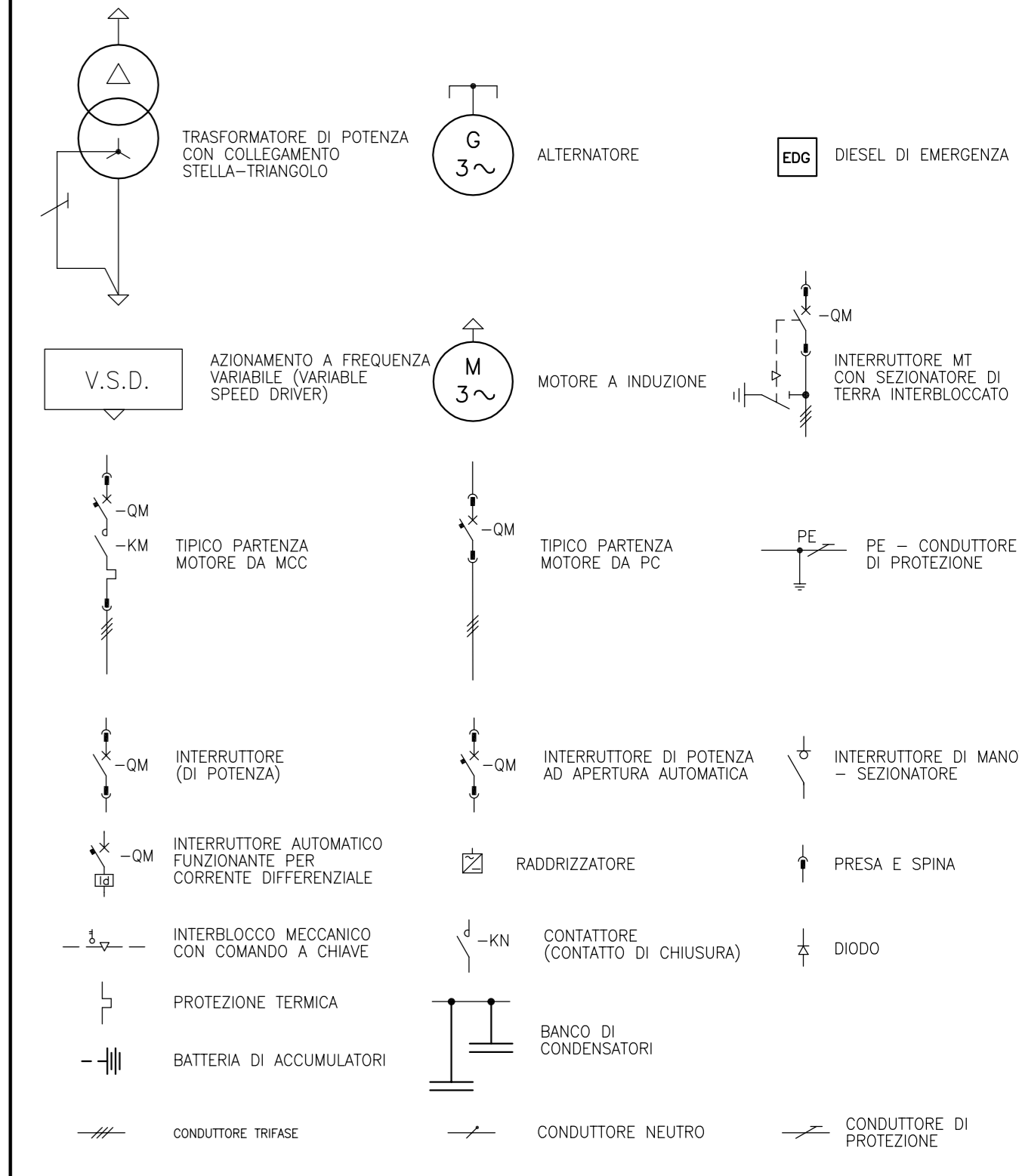


0900-EB-101
AB-ELE

0900-EB-102
AB-ELE

0900-EB-103
AB-ELE

LEGENDA



NOTE:

1-TUTTE LE POTENZE INDICATE SONO STIMATE

Table with columns: VOTO, DATA, DESCRIZIONE / DESCRIPTION, REVISIONI, APPROVATO, DATA REVISIONI.

SAN BENEDETTO STOCCAGGIO
SCHEMA UNIFILARE GENERALE