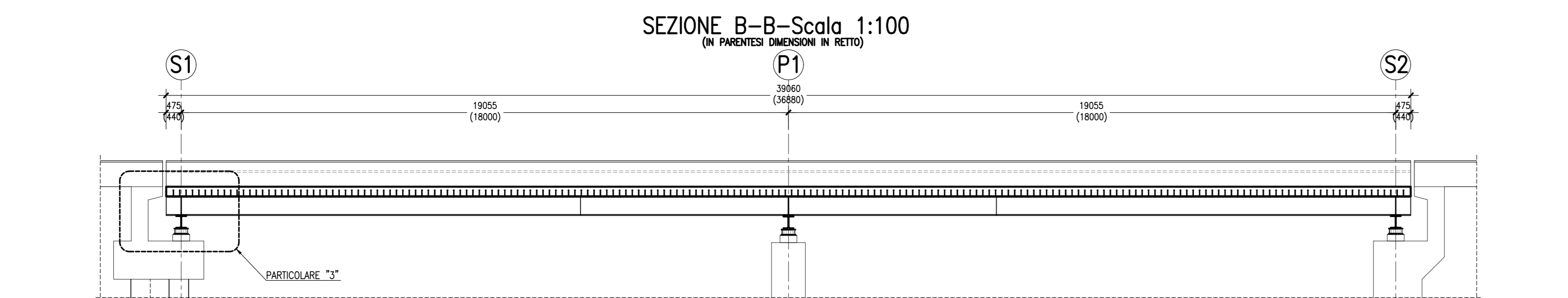
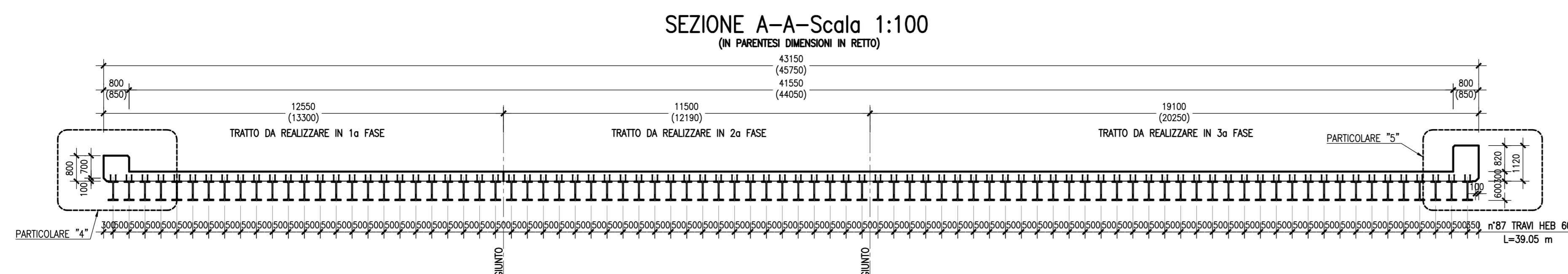
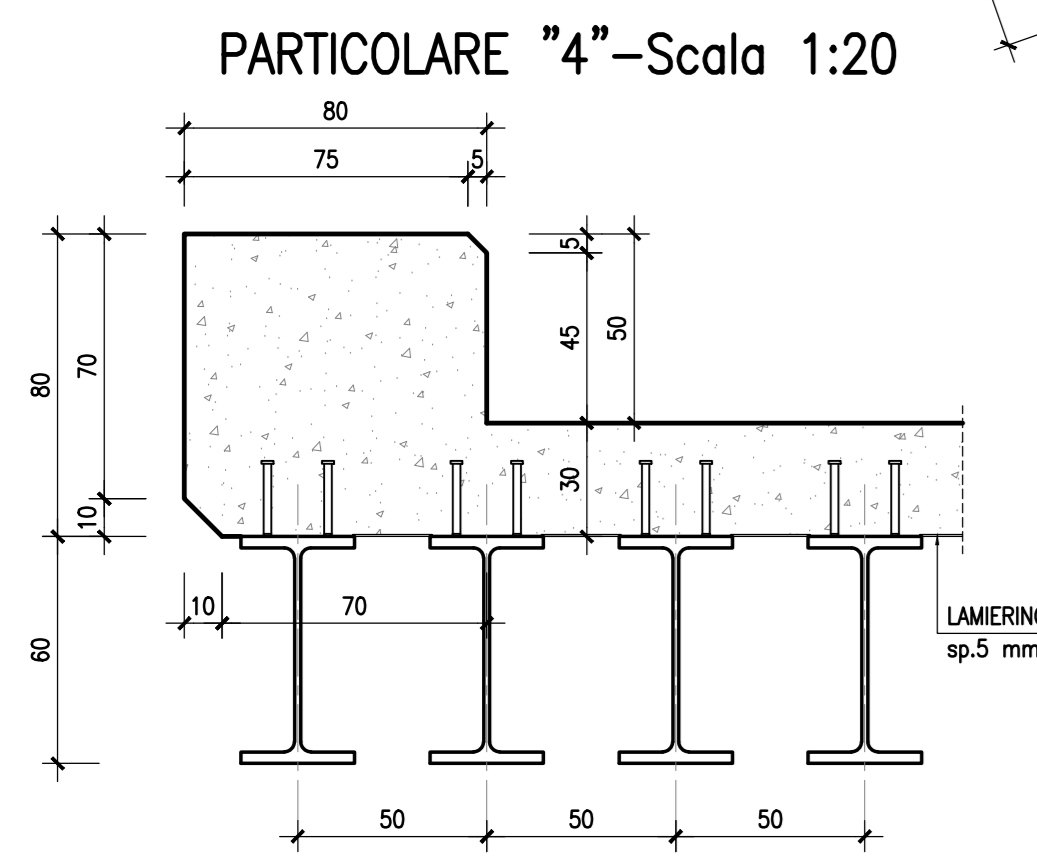
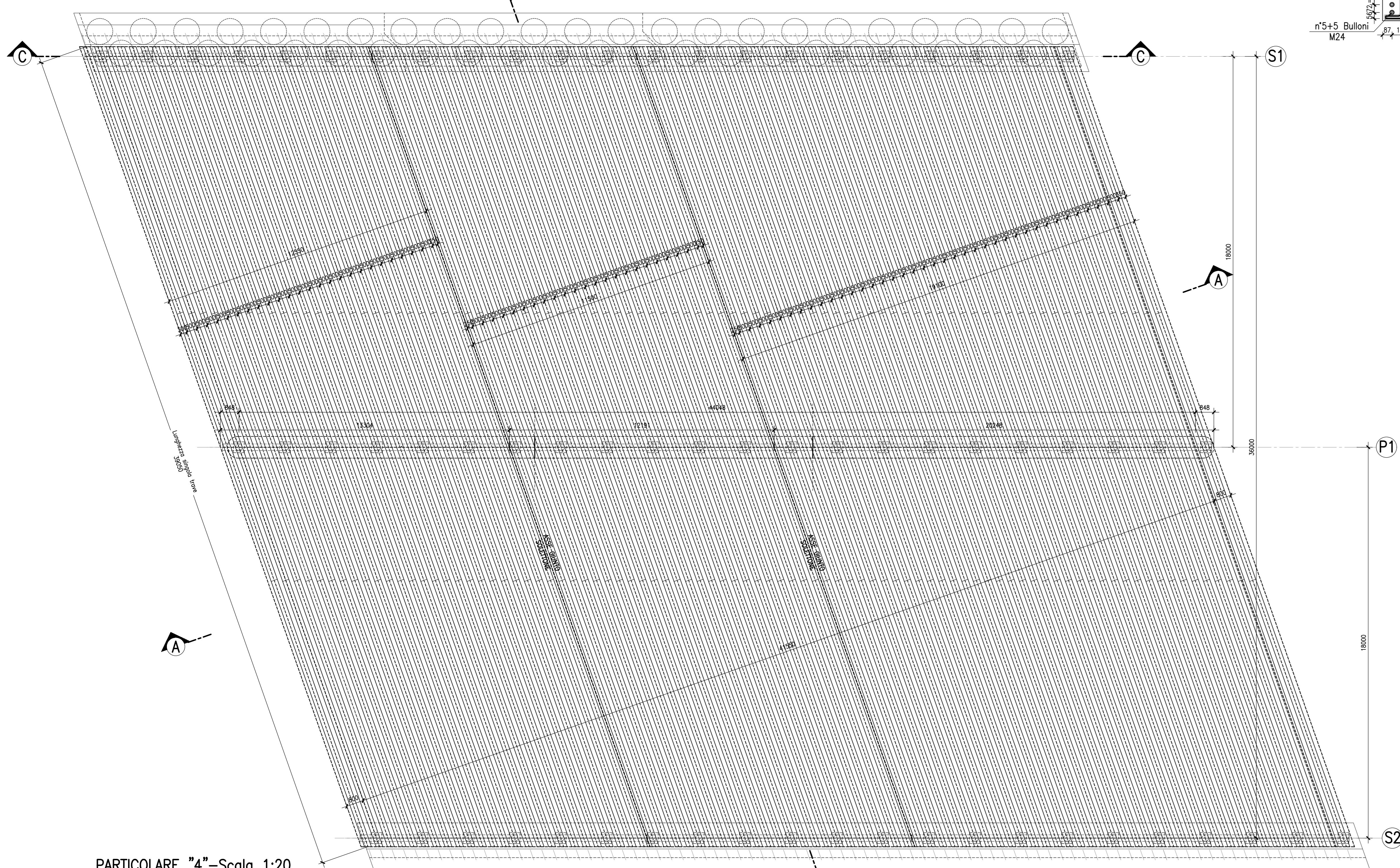
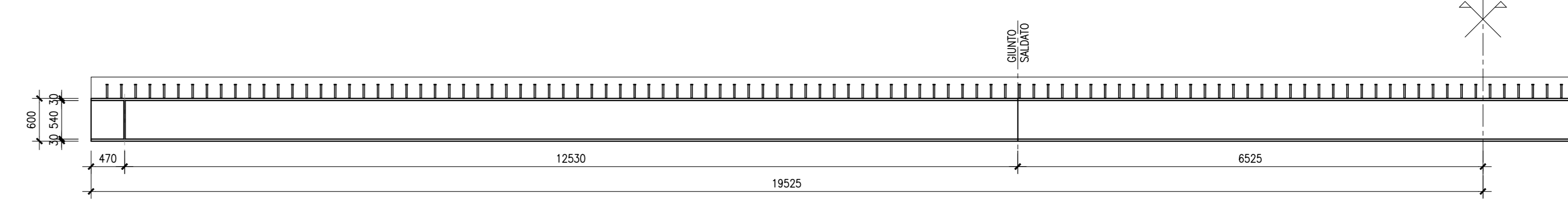


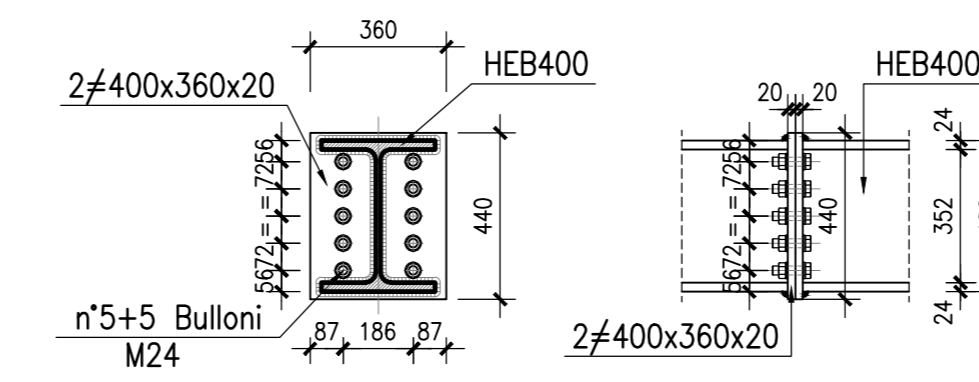
PIANTA IMPALCATO-Scala 1:100



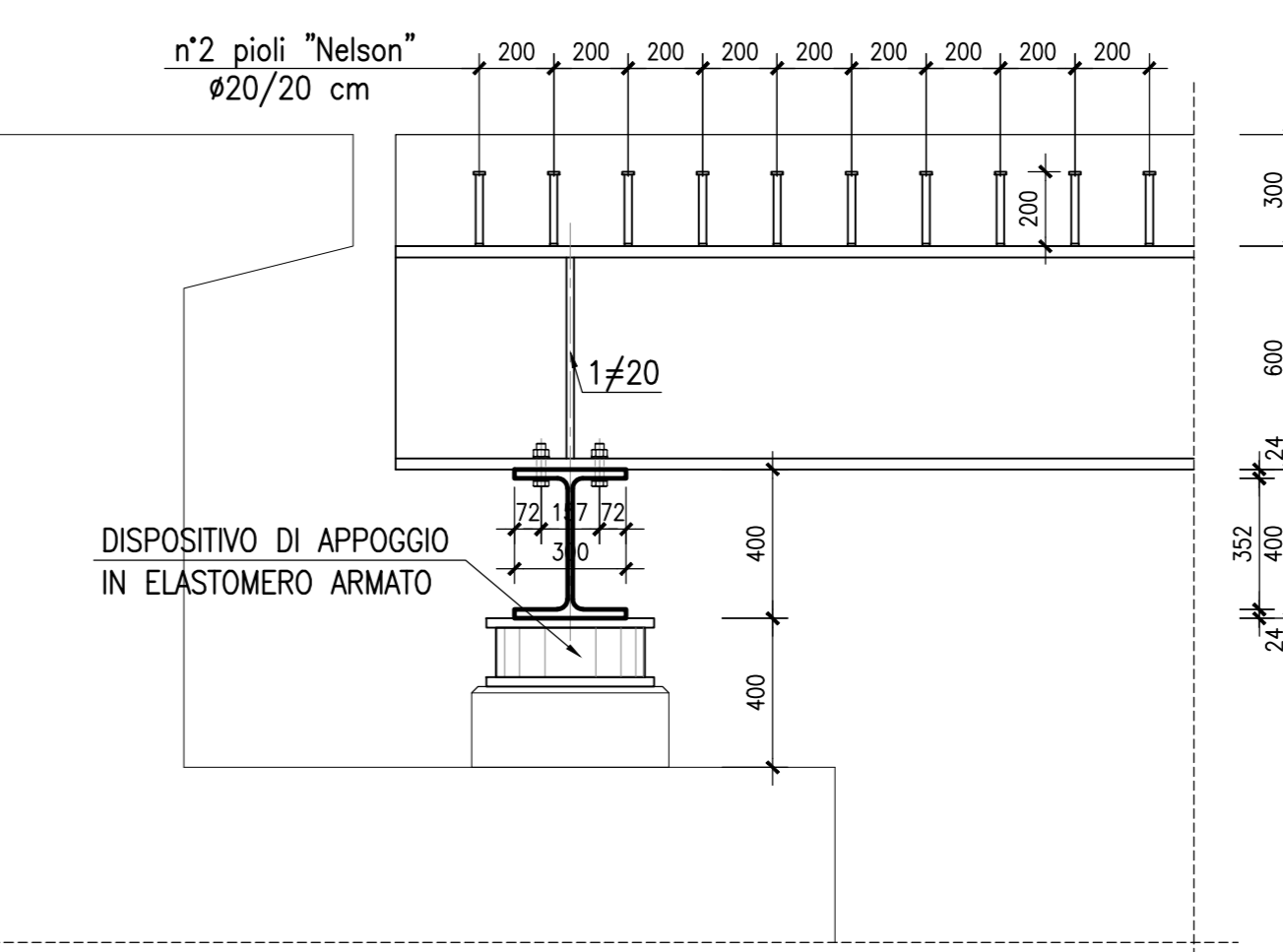
SEZIONE LONGITUDINALE TRAVE HEB600-Scala 1:50



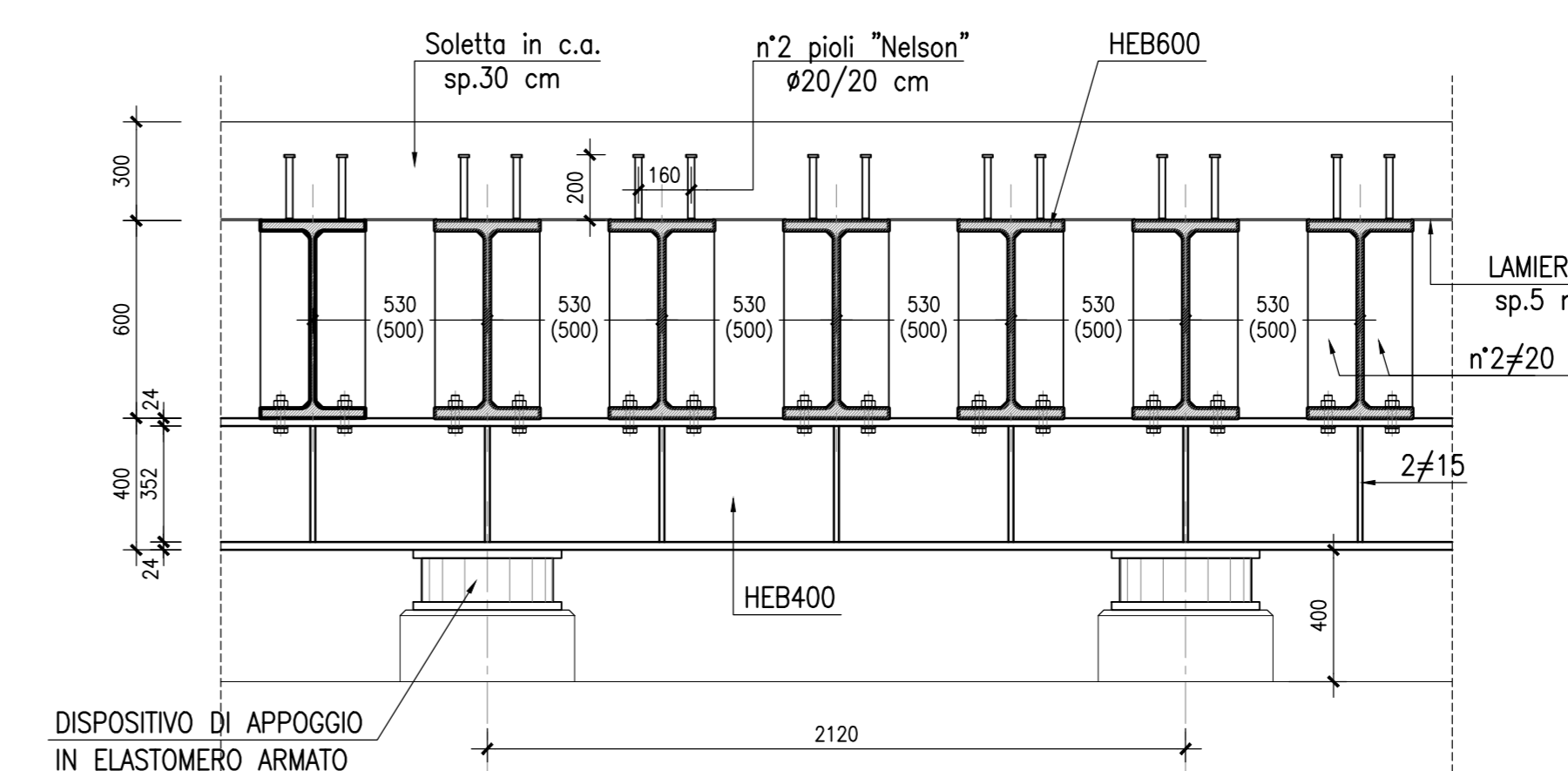
PARTICOLARE 2-Scala 1:20



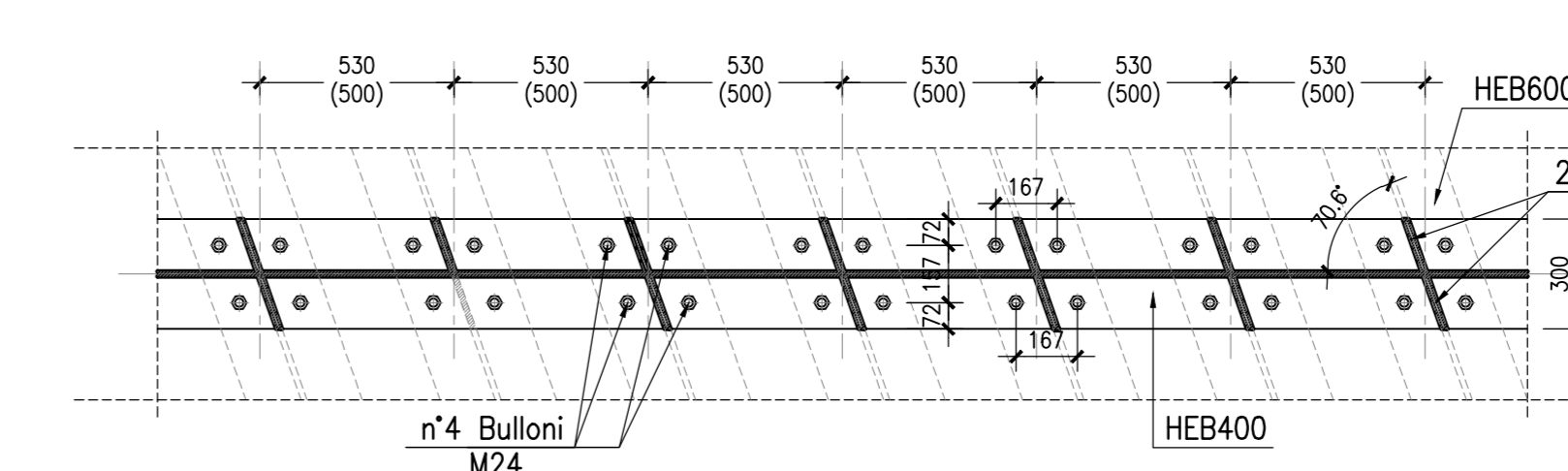
PARTICOLARE 3-Scala 1:20



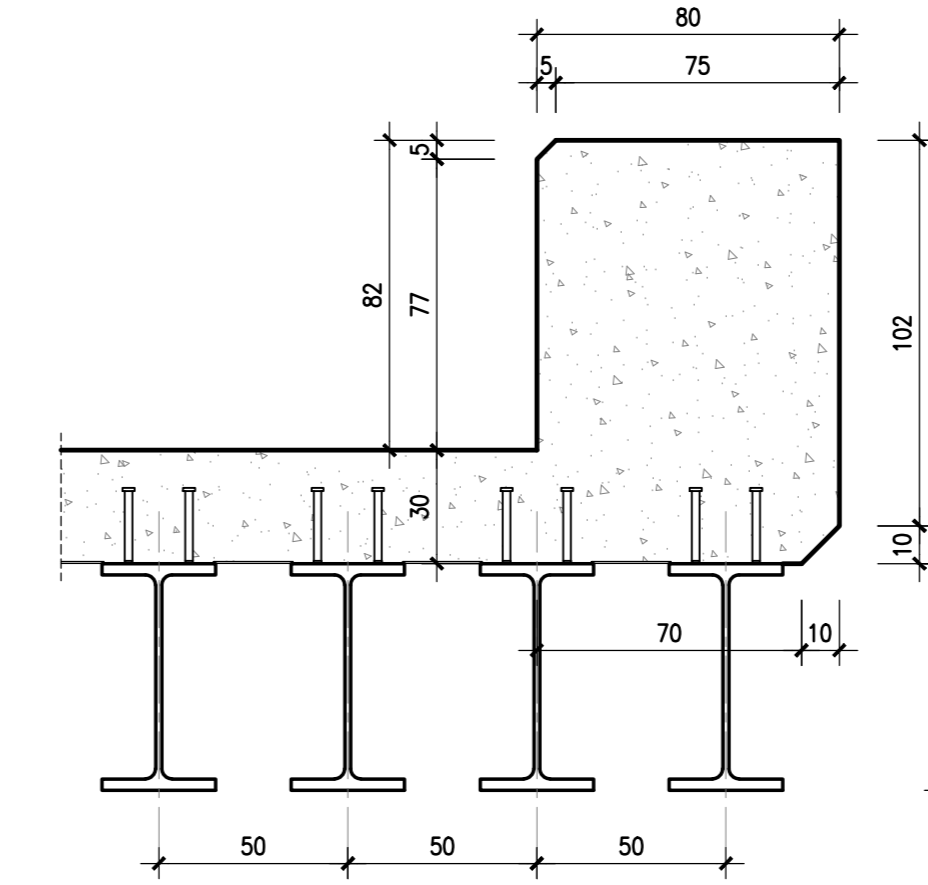
PARTICOLARE 1-Scala 1:20 VISTA FRONTALE



PIANTA



PARTICOLARE 5-Scala 1:20



**anas** Direzione Progettazione e Realizzazione Lavori

**A90 GRANDE RACCORDO ANULARE DI ROMA (G.R.A.)**  
Intervento di potenziamento dello svincolo Tiburtina  
1° stralcio funzionale (RM62)

**Svincolo Tiburtina: Intervento di potenziamento dallo svincolo "Centrale del Latte" allo svincolo A24**  
2° fase funzionale (RM105)

**PROGETTO DEFINITIVO** COD. RM 105  
PROGETTAZIONE: R.T.I.: PROGIN S.p.A. (capogruppo mandataria)  
CREW Cremonesi Workshop S.r.l. - TECNOSISTEM S.p.A.  
ART Risorse Ambiente Territorio S.r.l. - ECOPLAME S.r.l.

**STUDIO DI IMPATTO AMBIENTALE**  
PARTE PROGETTUALE - PRIMO STRALCIO FUNZIONALE  
OPERE D'ARTE - SOTTOPASSO VIA TIBURTINA - Particolare impalcato

CODICE PROGETTO	NOME FILE	REVISIONE	SCALA
DP1 RM105 D20	CODICE ELAB: T01 A03 AMB DC01	B	vari

REV.	DESCRIZIONE	DATA	REDATTO	VERIFICATO	APPROVATO
B	Emissione a seguito istruttoria ANAS	10/2021	Greco	Scoppetta	L. Infante
A	Prima emissione	06/2021	Greco	Scoppetta	L. Infante