

Dall'Unità 19
Sistema trattamento effluenti gassosi
DWG_101SBP-00-PSA-PD-01004

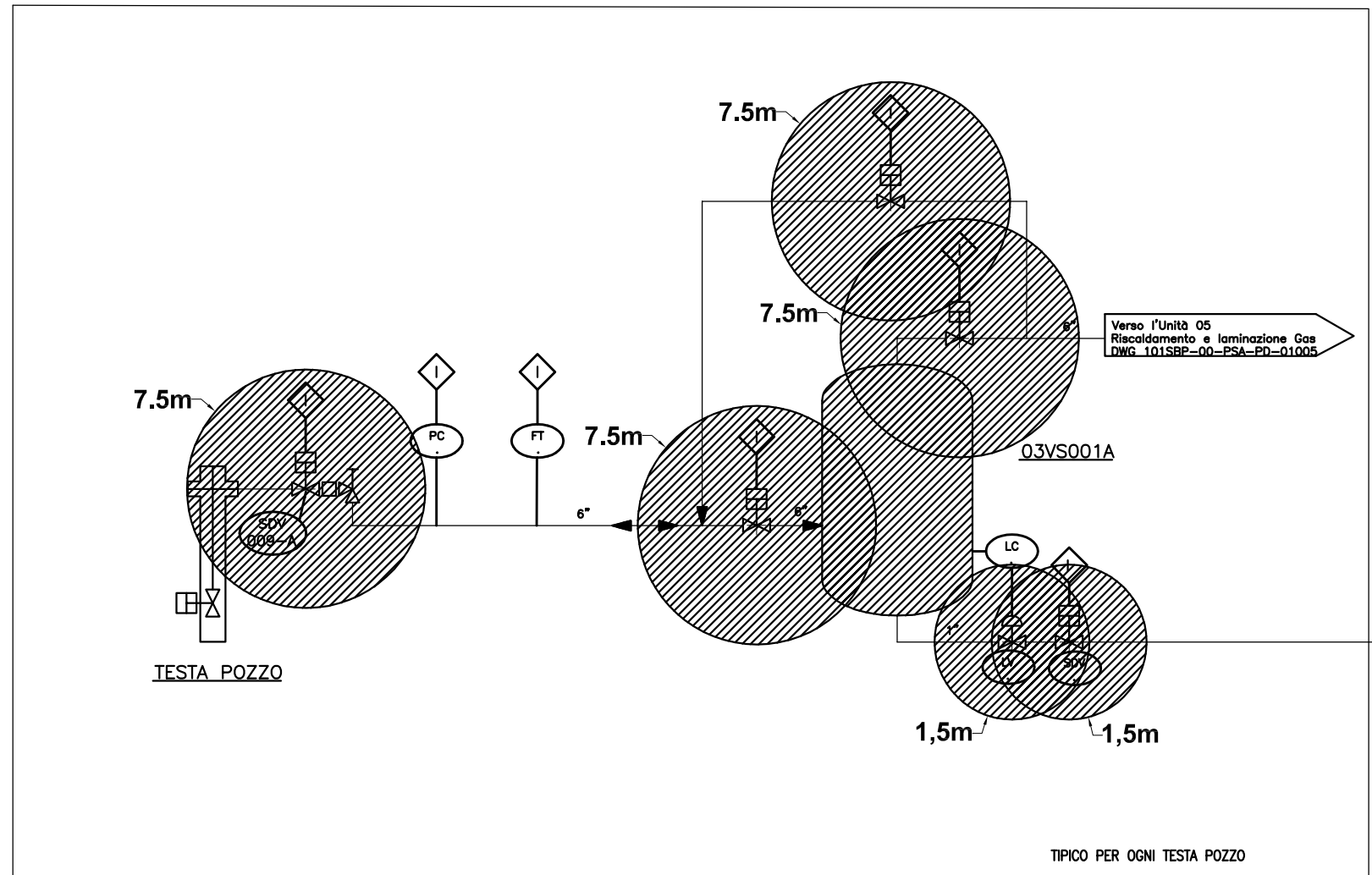
Dall'Unità 05
Riscaldamento e laminazione Gas
DWG_101SBP-00-PSA-PD-01005

Dall'Unità 02
Sistema di Compressione
DWG_101SBP-00-PSA-PD-01003

Verso l'Unità 04
Sistema di Trattamento Gas
DWG_101SBP-00-PSA-PD-01004

Verso l'Unità 02
Sistema di Compressione
DWG_101SBP-00-PSA-PD-01003

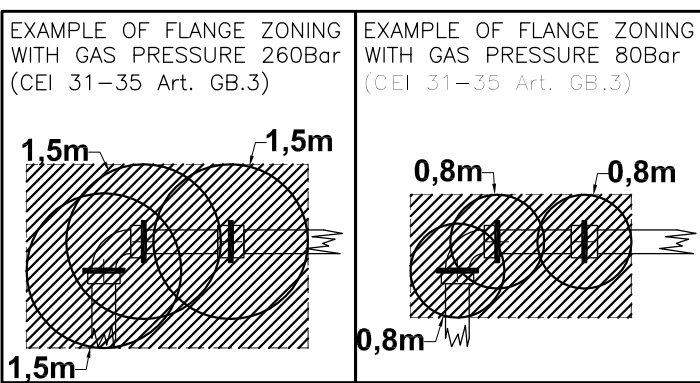
Verso l'Unità 16
Sistema drenaggi chiusi
DWG_101SBP-00-PSA-PD-01002



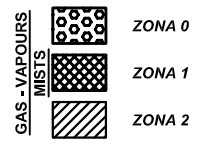
TIPICO PER OGNI TESTA POZZO

NOTES:

BLOW DOWN HIGH PRESSURE



03VS001A
SEPARATORE TESTA POZZO



1	Hazardous area D.lgs.81/08 UNIT 03 - Production separators PFD DRAFT	
	CUSTOMER: GAS PLUS STORAGE S.r.l. San Benedetto gas Field	
SCALE -/-	by SG	 Via Monviso n.27 12037 SALUZZO (CN) - ITALY tel./fax +39.0175.41146/0175.217556 e-mail: info@eteasicurezza.it
DATE 26/07/2010	CHECKED by IB - MC	
Documento riservato a termini di Legge con divieto di riproduzione e di divulgazione senza esplicita autorizzazione. This document is reserved as by law enacted, and cannot be used by others for any purpose, without prior written consent.		