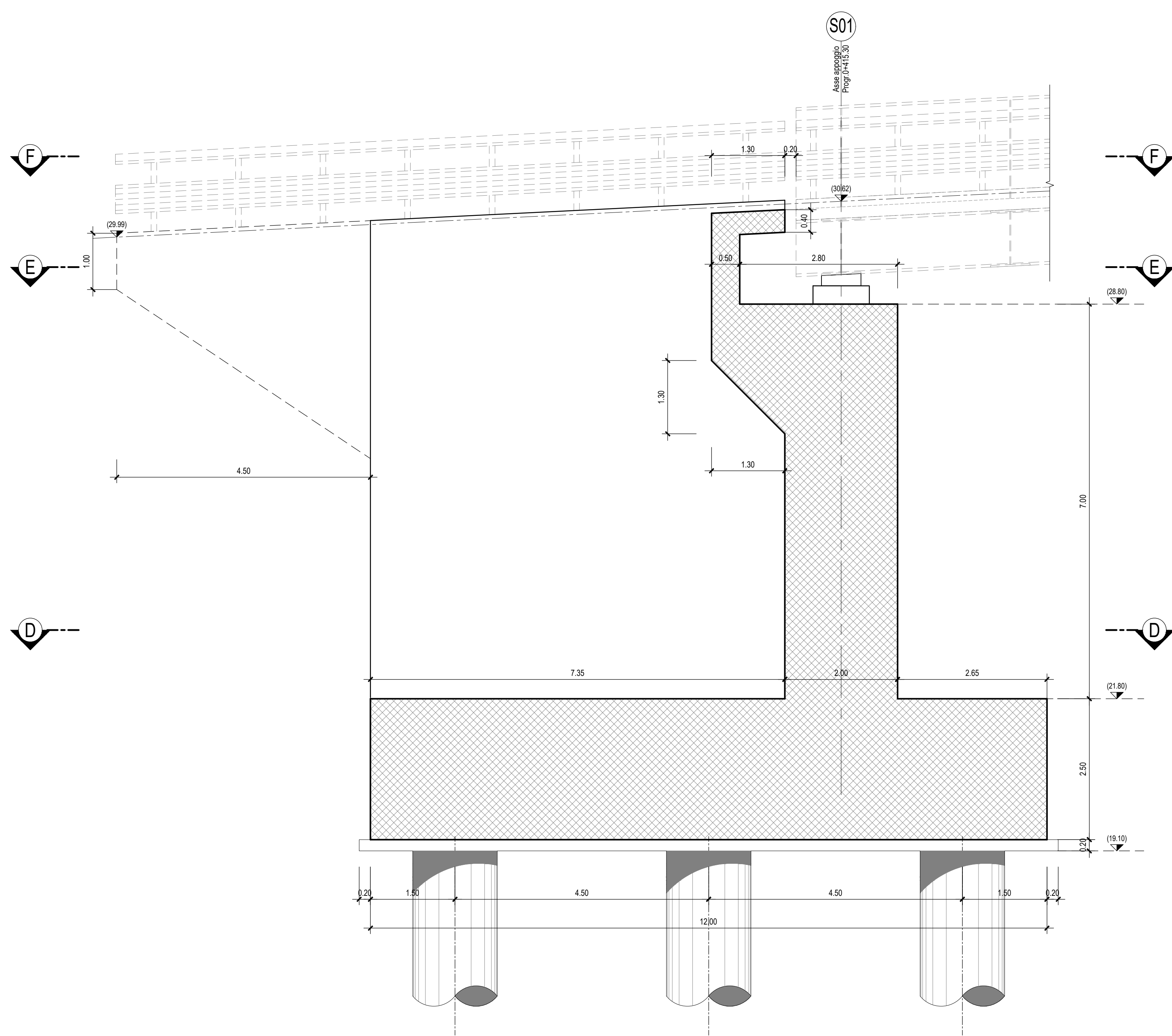
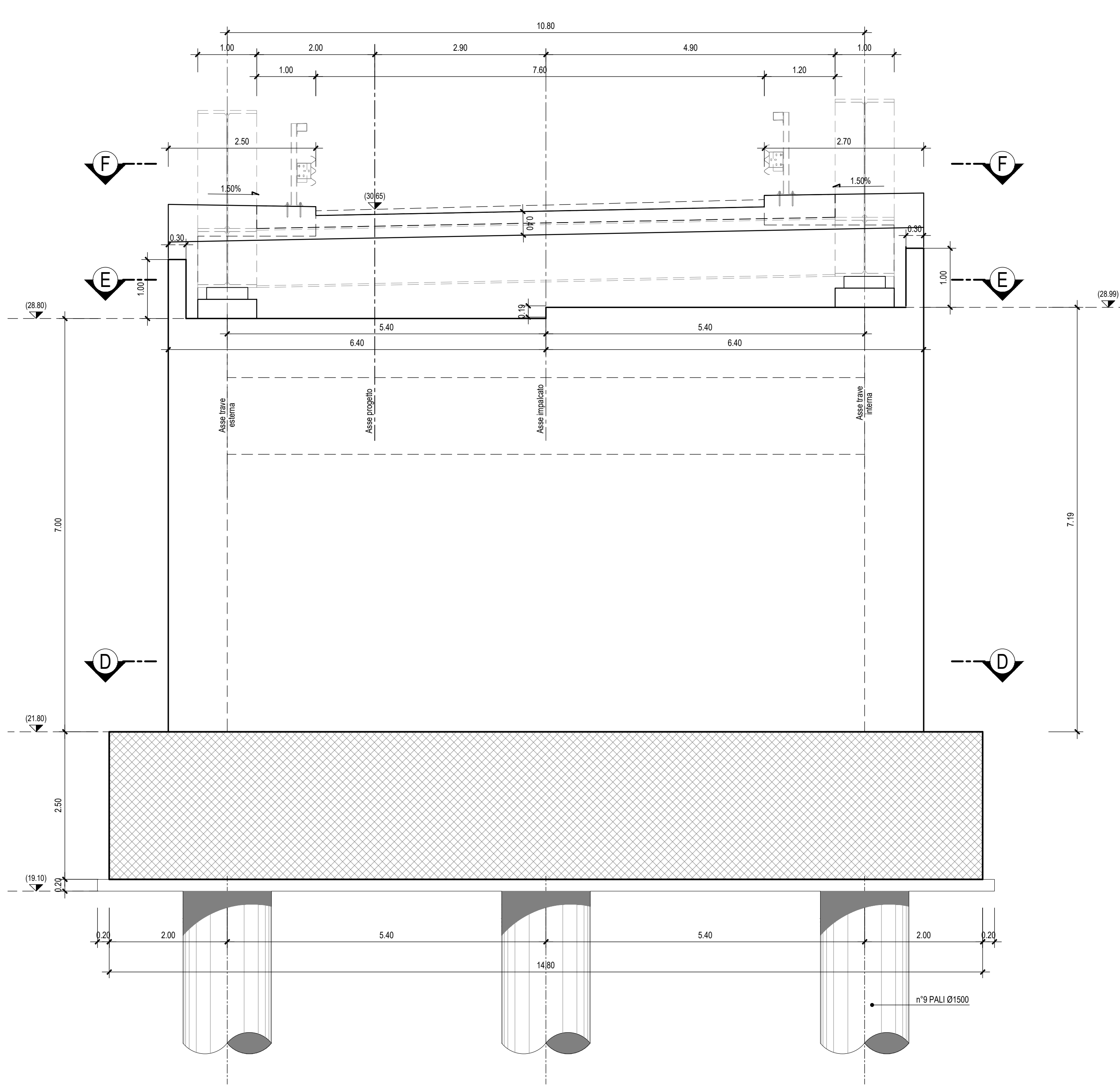


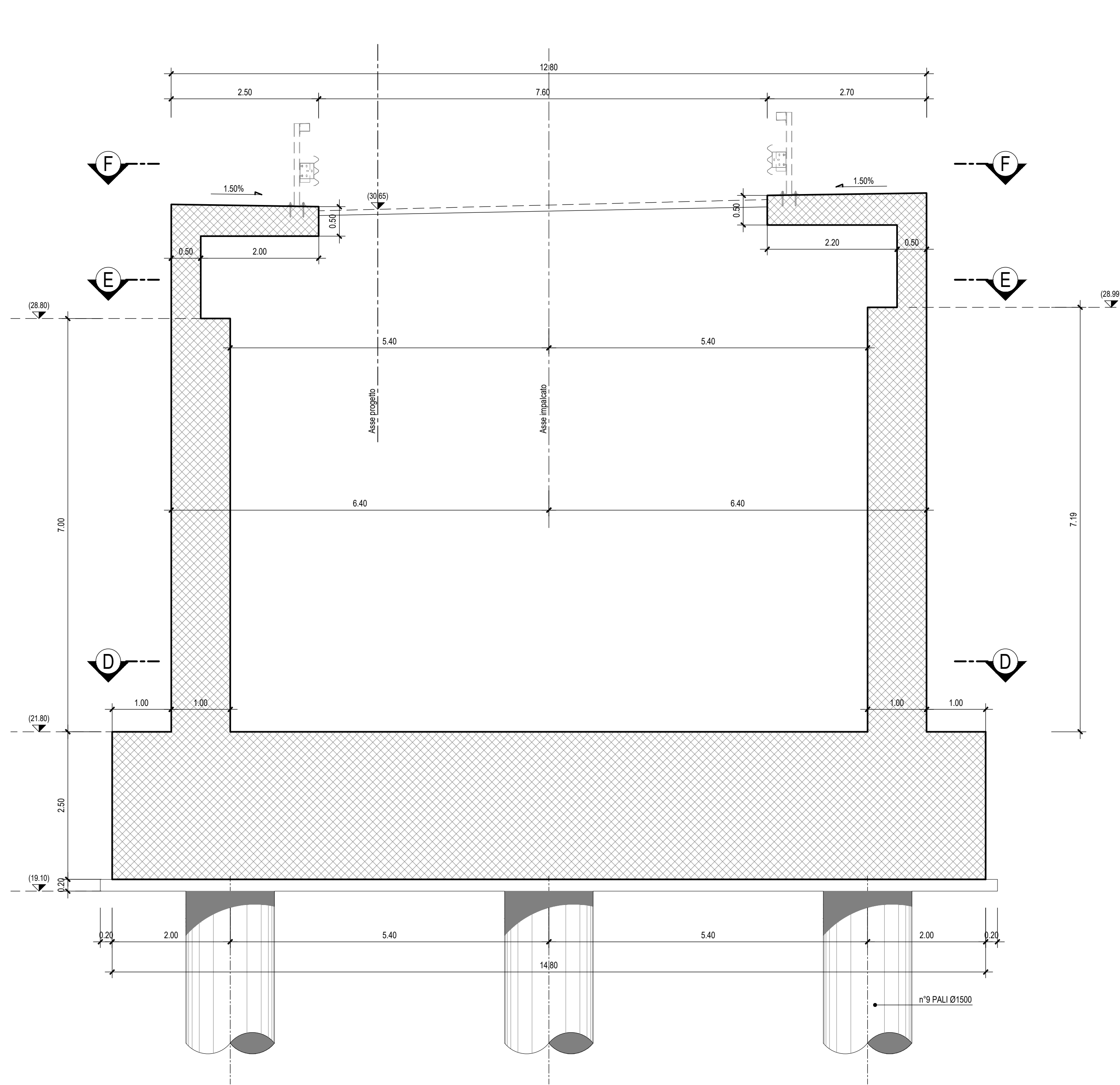
SEZIONE A-A-Scala 1:50



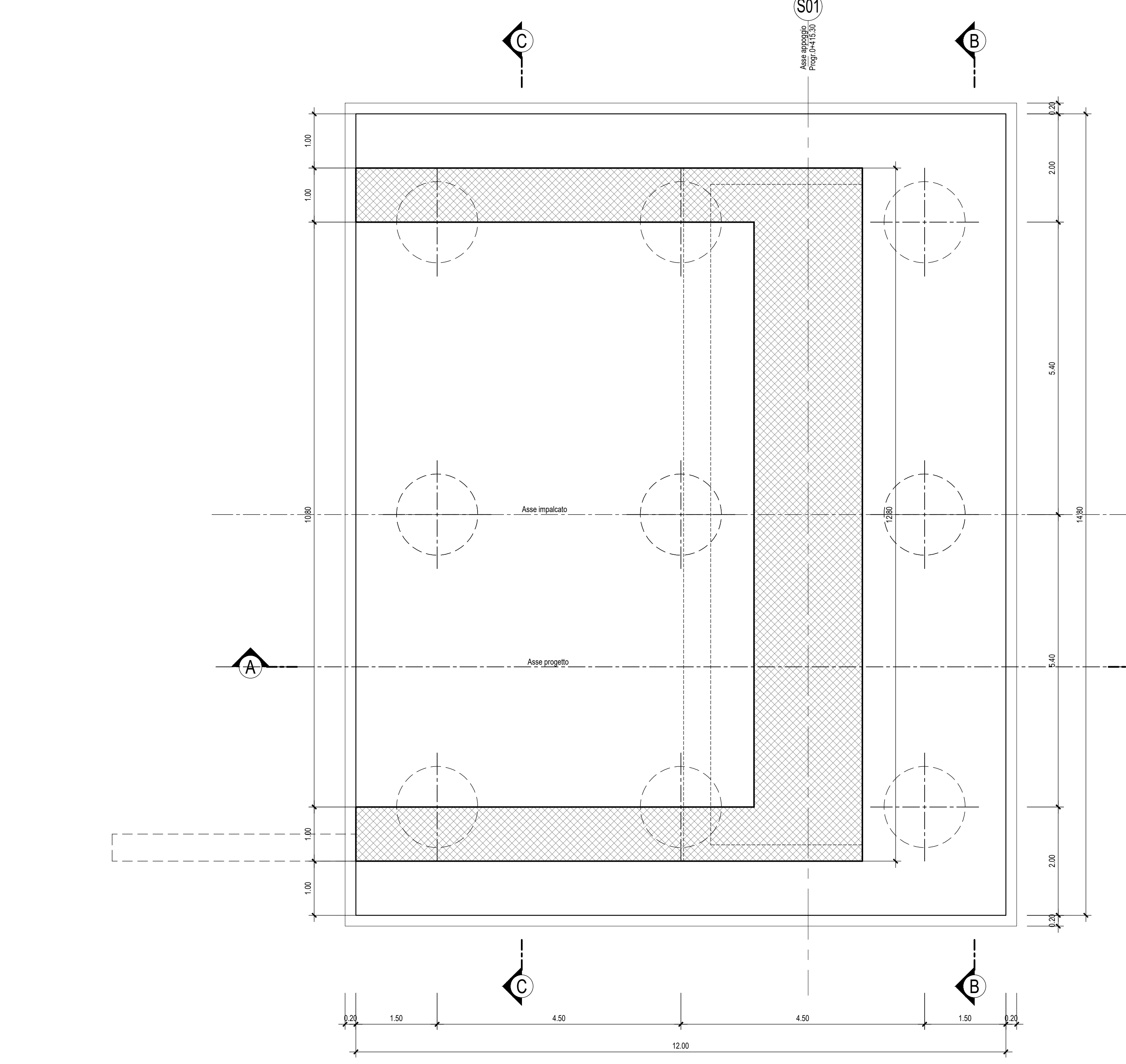
SEZIONE B-B-Scala 1:50



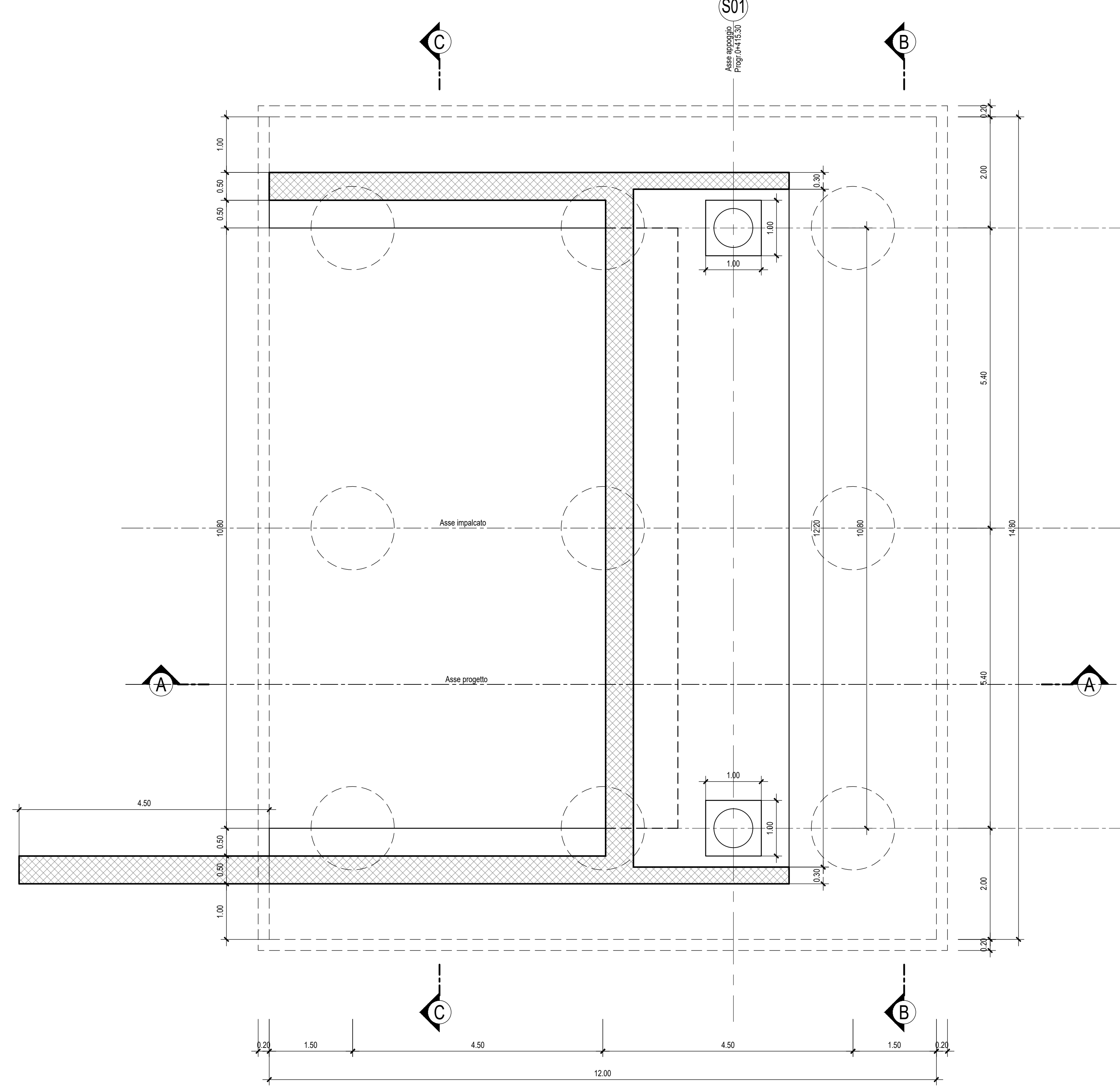
SEZIONE C-C-Scala 1:50



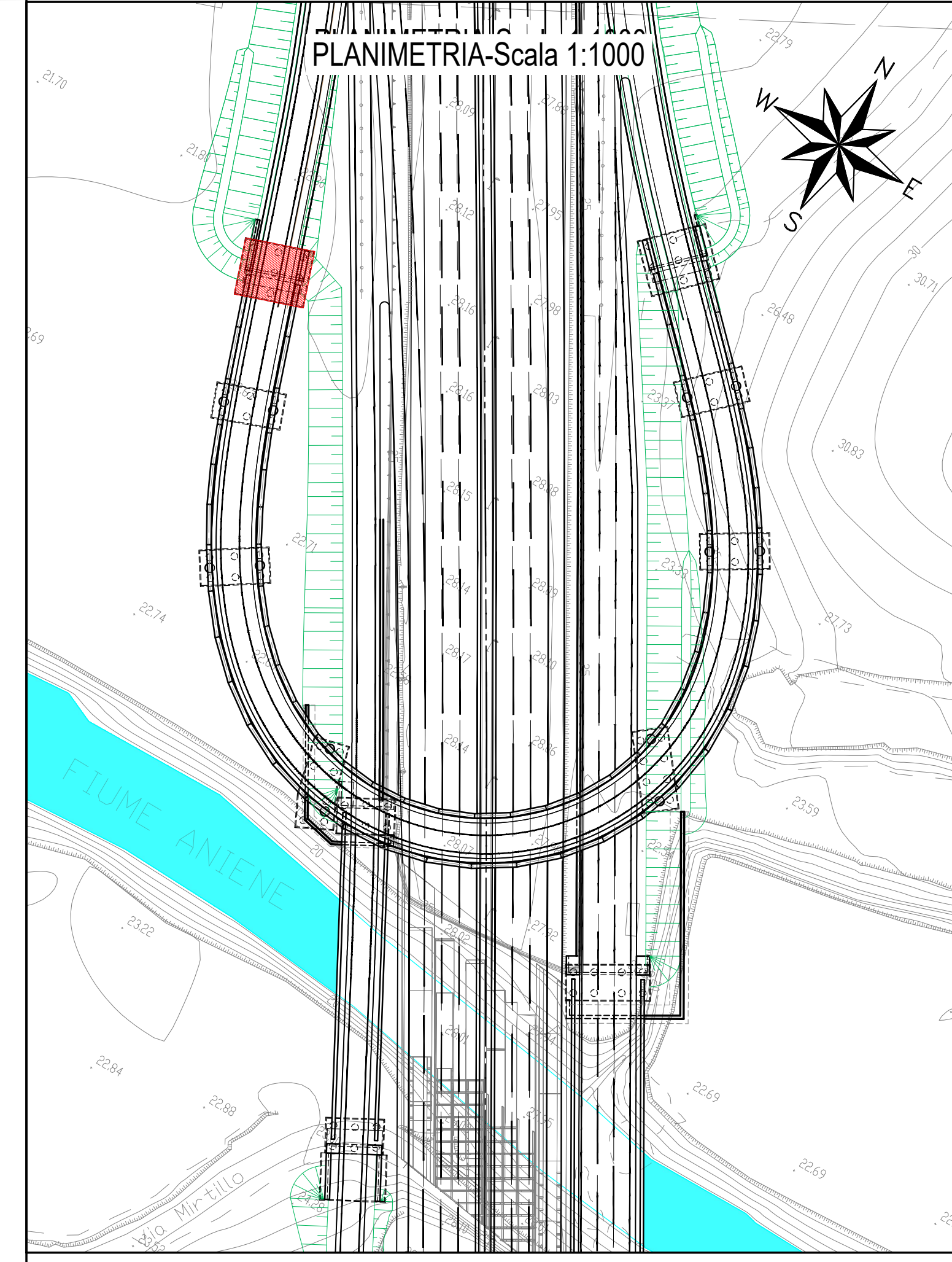
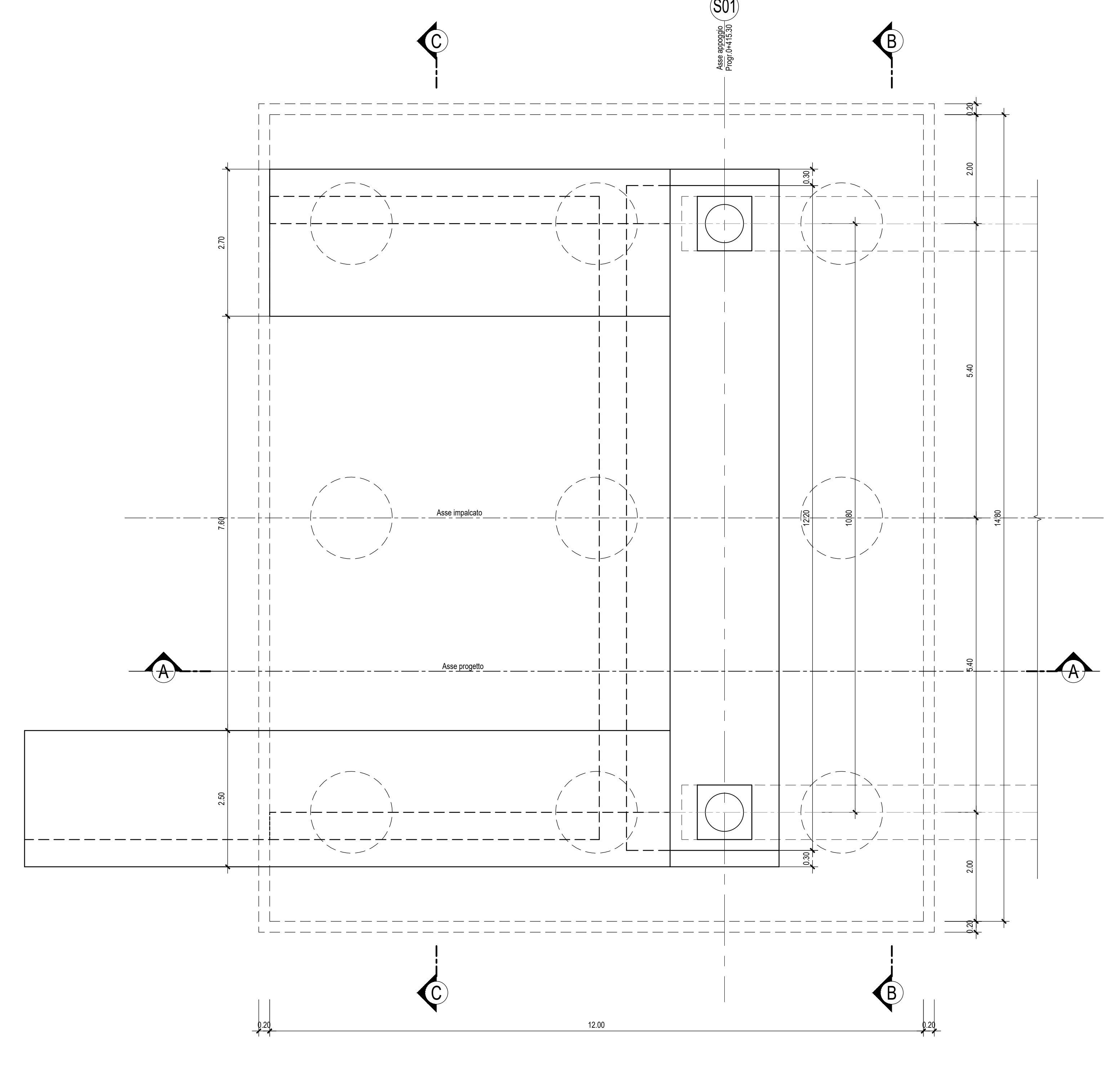
SEZIONE D-D-Scala 1:50



SEZIONE E-E-Scala 1:50



SEZIONE F-F-Scala 1:50



anas Direzione Progettazione e Realizzazione Lavori

A90 GRANDE RACCORDO ANULARE DI ROMA (G.R.A.)
 Intervento di potenziamento dello svincolo Tiburtina
 1° stralcio funzionale (RM62)
 e
 Svincolo Tiburtina: Intervento di potenziamento dallo svincolo "Centrale del Latte" allo svincolo A24
 2° fase funzionale (RM105)
 cod RM 105

PROGETTO DEFINITIVO

PROGETTAZIONE: R.T.I.: PROGİN S.p.A. (capogruppo mandataria)
 CREW Cremonesi Workshop S.r.l. - TECNOSISTEM S.p.A.
 ART Risorse Ambiente Territorio S.r.l. - ECOPLAME S.r.l.

RESPONSABILE INTEGRAZIONE PRESTAZIONI SPECIALISTICHE:
 Dot. Ing. ANTONIO CRIMALDI (ProgİN S.p.A.)

PROGETTISTA FIRMATARIO:
 Dot. Ing. LORENZO INFANTE (ProgİN S.p.A.)
 Conosc. Appl. Ing. per la Progett. e l'Esec. n. 348

RESPONSABILE STUDIO IMPATTO AMBIENTALE:
 Dot. Arch. SALVATORE SCOPPIETTA (ProgİN S.p.A.)

IL COORDINATORE PER LA SICUREZZA IN FASE DI PROGETTAZIONE:
 Dot. Ing. ANITA DEVITOPRANCOSCHI

VISTO IL RESPONSABILE DEL PROCEDIMENTO:
 Dot. Ing. ANITA DEVITOPRANCOSCHI

PROTOCOLLO DATA 20...

CAPOGRUPPO MANDATARIA:
 PROGİN S.p.A. Direttore Tecnico: Dot. Ing. LEONARDO INFANTE

MANDANTIS:
 CREW S.p.A. Direttore Tecnico: Dot. Arch. CHIARLO TURRINI
 TECNOSISTEM S.p.A. Direttore Tecnico: Dot. Ing. ANDREA AULETA

art
 Direttore Tecnico: Dot. Ing. IVO FREBIA
 ECOPLAME S.p.A. Direttore Tecnico: Dot. Arch. PASQUALE PISANO

STUDIO DI IMPATTO AMBIENTALE
PARTE PROGETTUALE - SECONDO STRALCIO FUNZIONALE
 CAVALCAVIA INVERSIONE SUD - Carpenteria Spalla SA

CODICE PROGETTO	NOME FILE	REVISIONE	SCALA
DPI RM105 D20	COCCHE EQUAR T021A03AMB CIP01	B	1:50

REV.	DESCRIZIONE	DATA	REDATTO	VERIFICATO	APPROVATO
B	Emissione a seguito istruttoria ANAS	10/2021	Enco	Seppette	L. Infante
A	Prima emissione	04/2021	Enco	Seppette	L. Infante