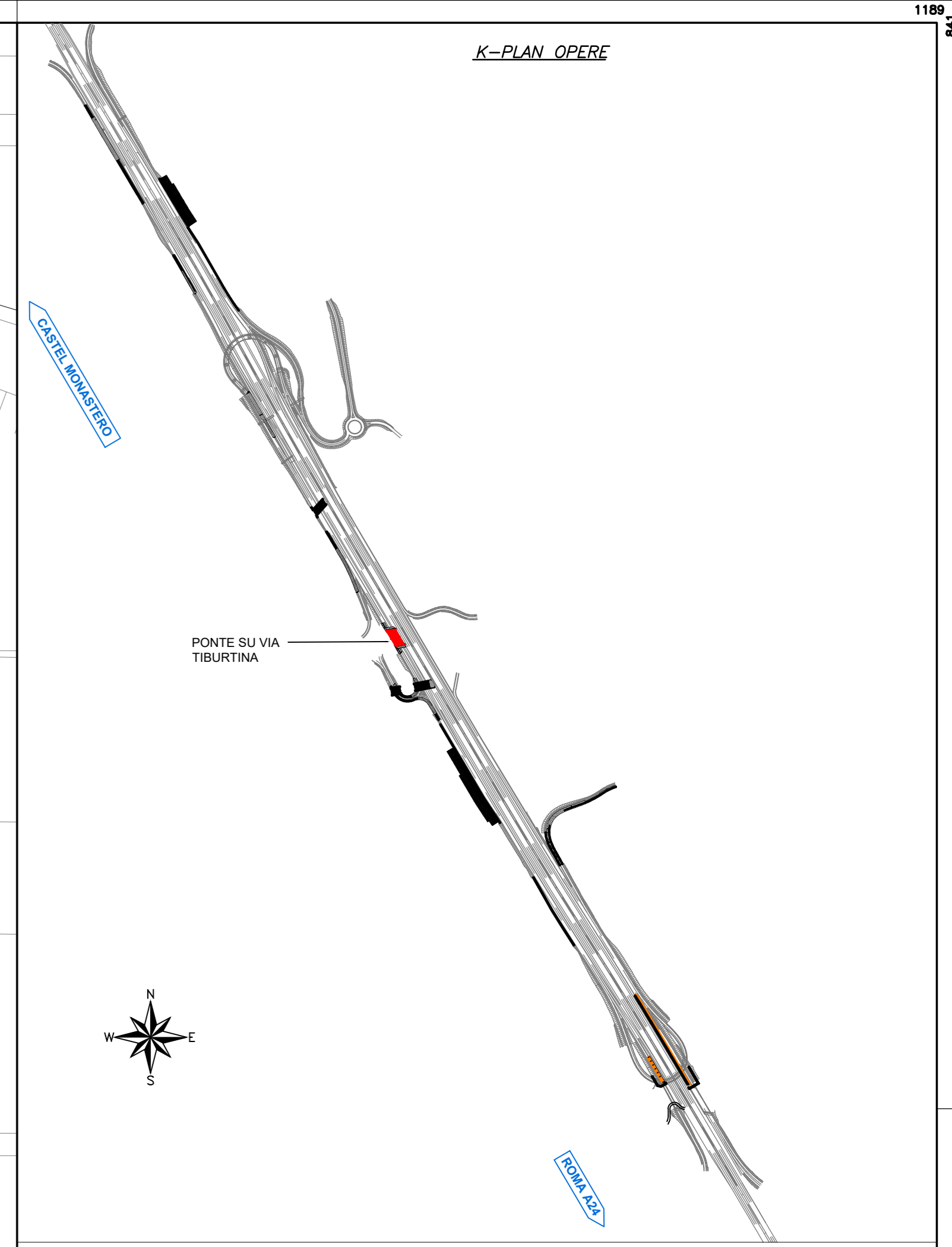
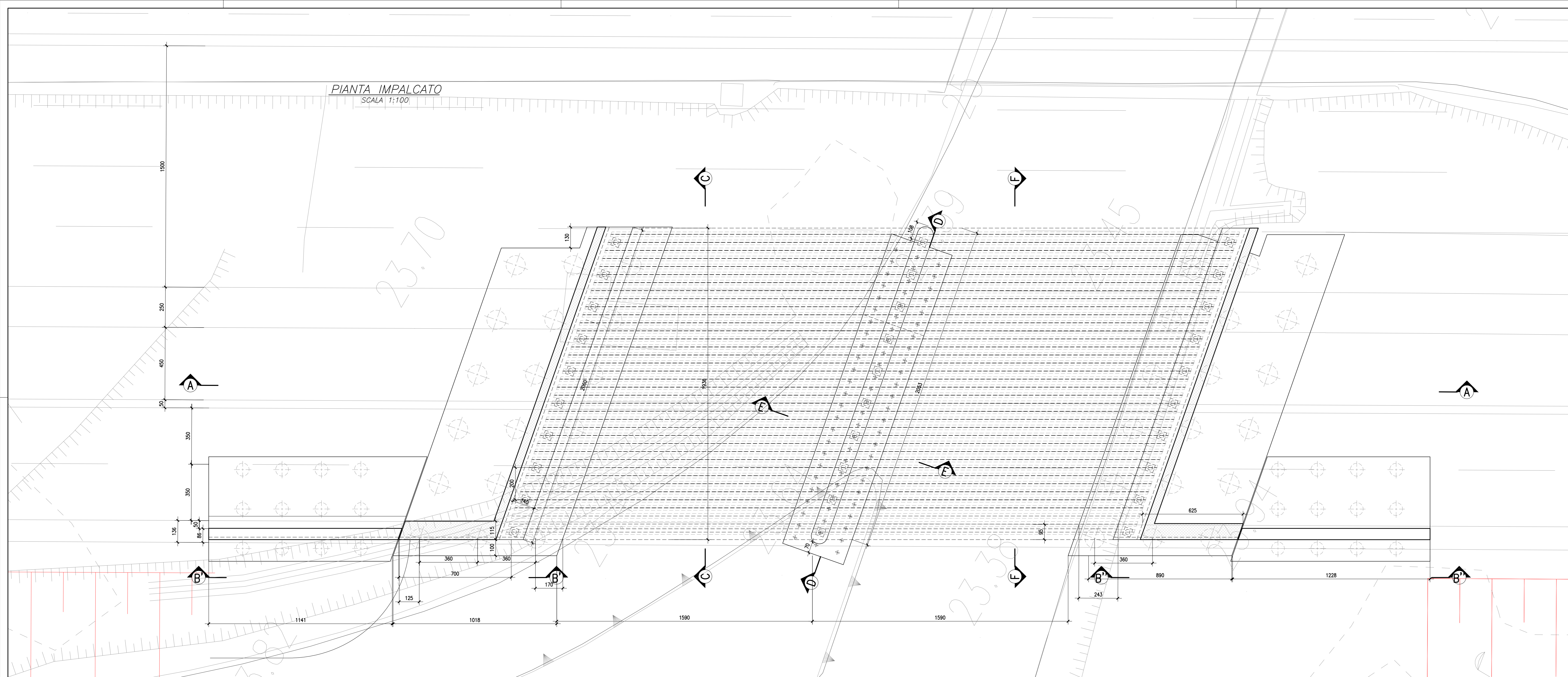
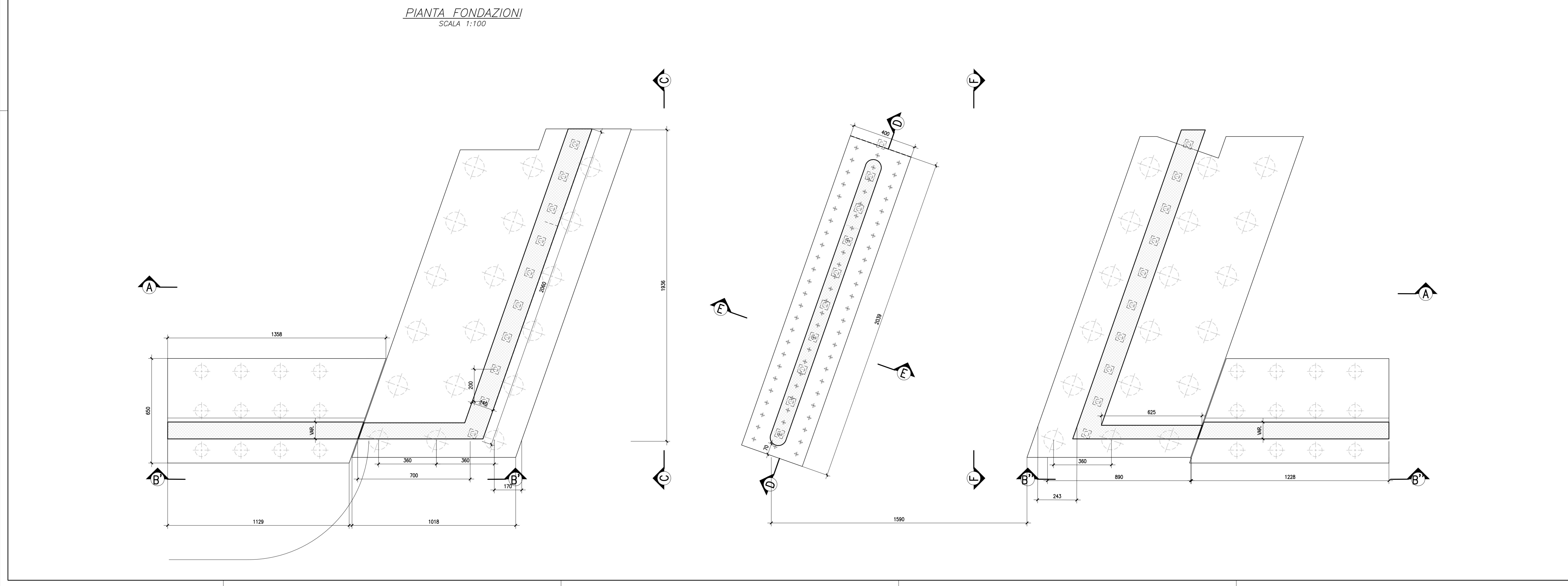


PIANTA IMPALCATO
SCALA 1:100



PIANTA FONDAZIONI
SCALA 1:100



anas Direzione Progettazione e Realizzazione Lavori

A90 GRANDE RACCORDO ANULARE DI ROMA (G.R.A.)
Intervento di potenziamento dello svincolo Tiburtina
1° stralcio funzionale (RM62)
Svincolo Tiburtina: Intervento di potenziamento dallo svincolo "Centrale del Latte" allo svincolo A24
2° fase funzionale (RM105)

PROGETTO DEFINITIVO
PROGETTAZIONE: R.T.I.: PROG IN S.p.A. (capogruppo mandataria)
CREW Cremonesi Workshop S.r.l. - TECNOSISTEM S.p.A.
ART Risorse Ambiente Territorio S.r.l. - ECOPLAME S.r.l.

RESPONSABILE INTEGRAZIONE PRESTAZIONI SPECIALISTICHE:
Dot. Ing. Antonio GRIMALDI (Progin S.p.A.)
PROGETTISTA FIRMATARIO:
Dot. Ing. Lorenzo RIFANTE (Progin S.p.A.)
Ordine degli Ingegneri della Provincia di Salerno n. 3445
CAPOGRUPPO MANDATARIA:
PROG IN S.p.A. Direttore Tecnico: Dot. Ing. Lorenzo Infante
MANDANTI:
CREW S.p.A. Direttore Tecnico: Dot. Arch. Claudio TURRINI
TECNOSISTEM S.p.A. Direttore Tecnico: Dot. Ing. Andrea AVETA
ECOPLAME S.p.A. Direttore Tecnico: Dot. Arch. Pasquale PISANO

STUDIO DI IMPATTO AMBIENTALE
PARTE PROGETTUALE - SECONDO STRALCIO FUNZIONALE
PONTE SU VIA TIBURTINA - Pianta impalcato e pianta fondazioni

REV.	DESCRIZIONE	DATA	REDATTO	VERIFICATO	APPROVATO
B	Emissione a seguito istruttoria ANAS	10/2021	Silvestri	Scoppetta	L. Infante
A	Prima emissione	06/2021	Silvestri	Scoppetta	L. Infante

CODICE PROGETTO	NOME FILE	REVISIONE	SCALA
DP1 RM1051 D20	T021A03AMBPL09	B	1:100