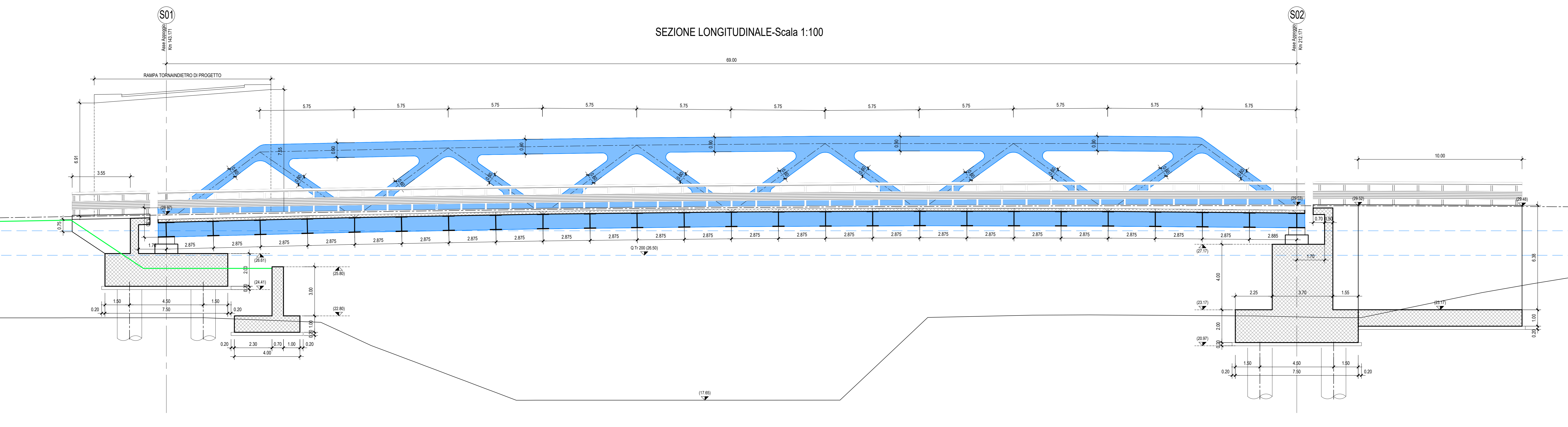
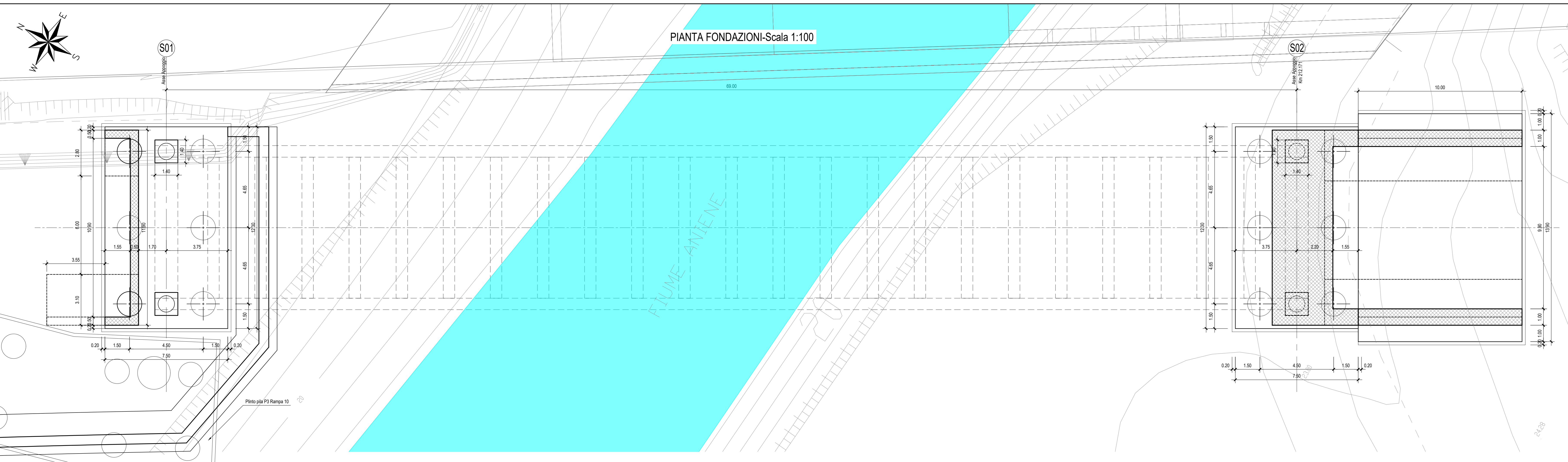


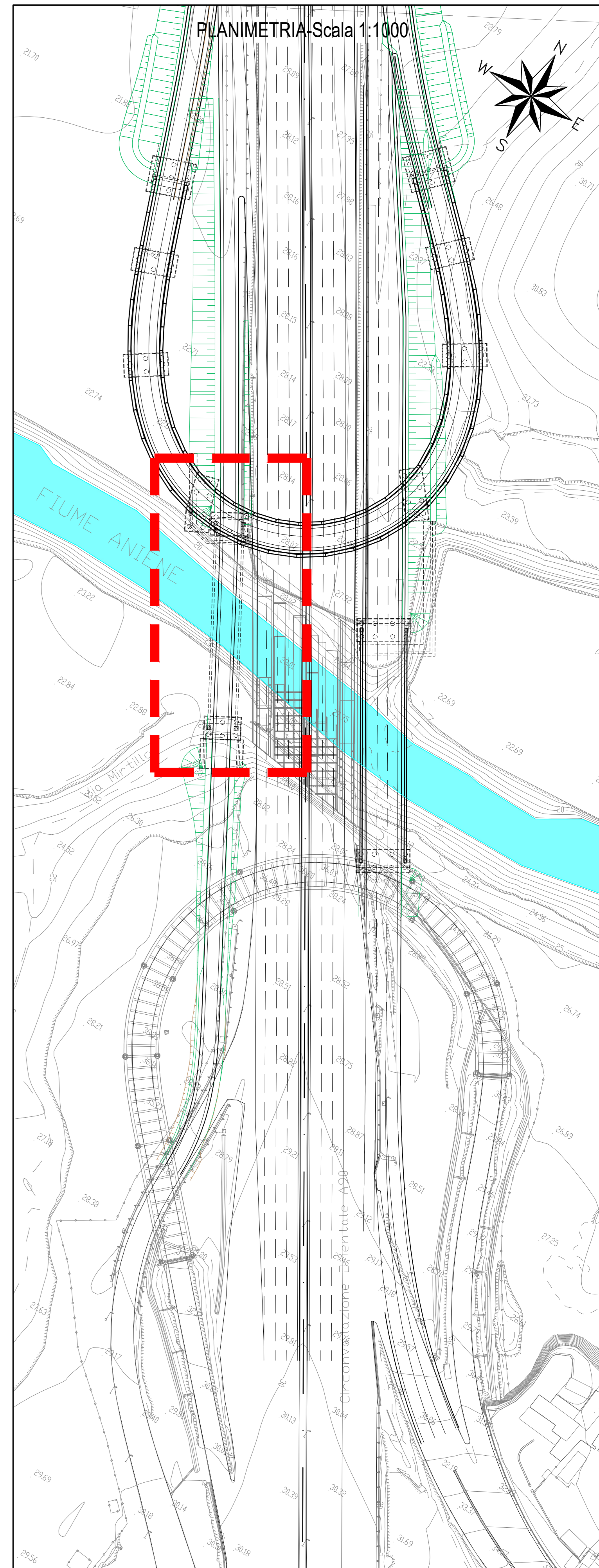
SEZIONE LONGITUDINALE-Scala 1:100



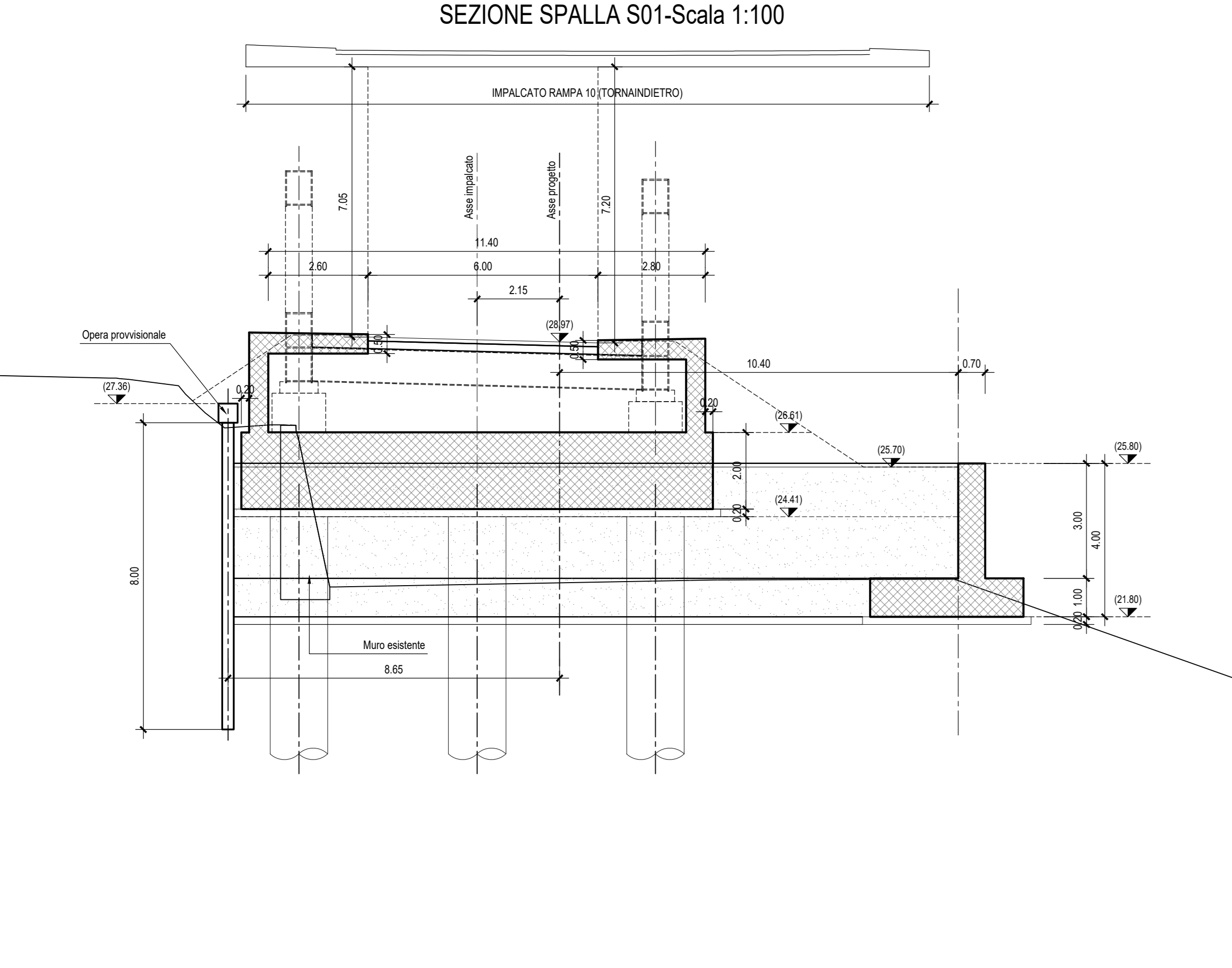
PIANTA FONDAZIONI-Scala 1:100



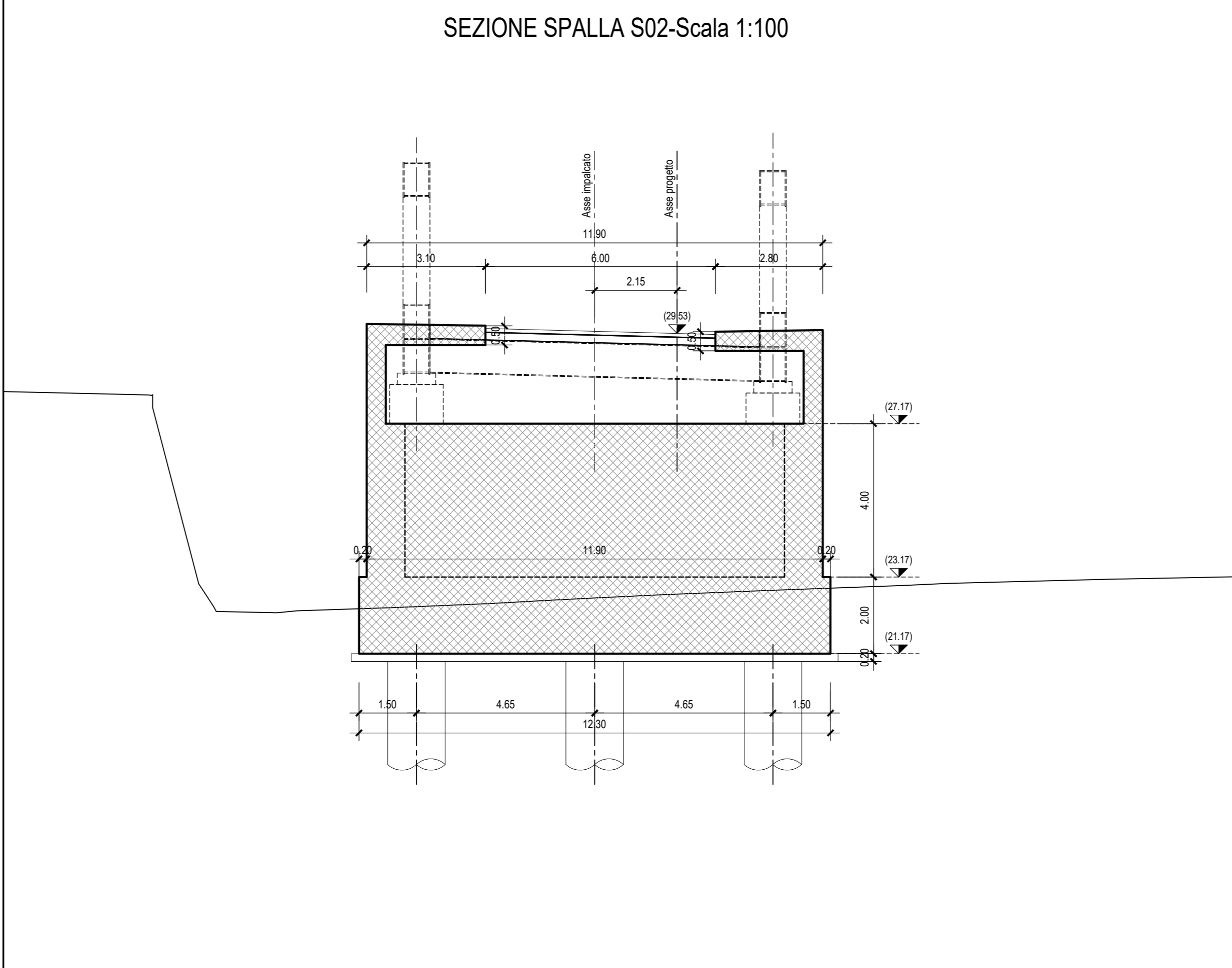
PLANIMETRIA-Scala 1:1000



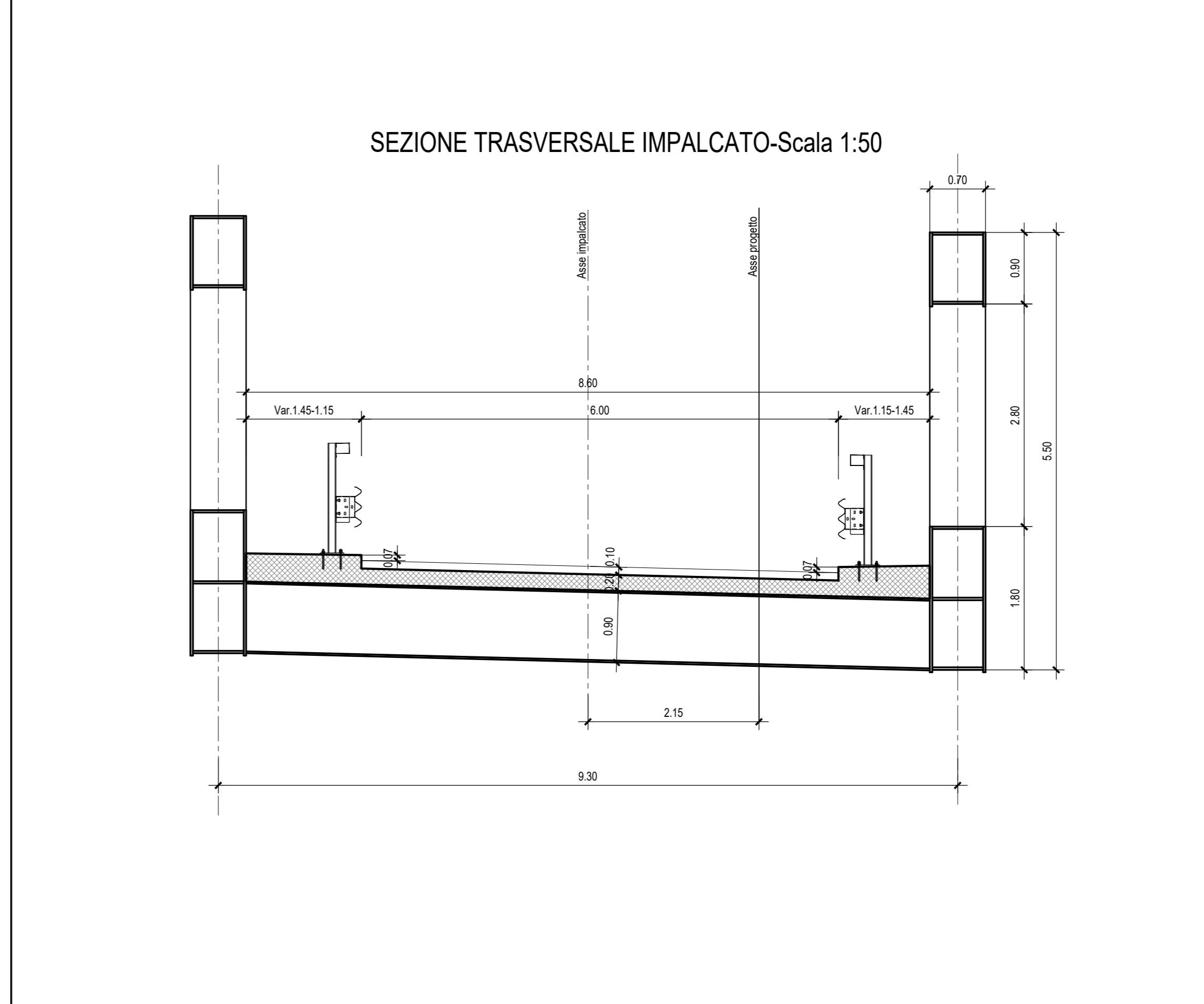
SEZIONE SPALLA S01-Scala 1:100



SEZIONE SPALLA S02-Scala 1:100



SEZIONE TRASVERSALE IMPALCATO-Scala 1:50



A90 GRANDE RACCORDO ANULARE DI ROMA (G.R.A.)
Intervento di potenziamento dello svincolo Tiburtina
1° stralcio funzionale (RM62)

Svincolo Tiburtina: Intervento di potenziamento dallo svincolo "Centrale del Latte" allo svincolo A24
2° fase funzionale (RM105)

PROGETTO DEFINITIVO

PROGETTAZIONE: R.T.I.: PROGIN S.p.A. (capogruppo mandataria)
CREW Cremonesi Workshop S.r.l. - TECNOSISTEM S.p.A.
ART Risorse Ambiente Territorio S.r.l. - ECOPLAME S.r.l.

RESPONSABILE INTEGRAZIONI PRESTAZIONI SPECIALISTICHE: Dot. Ing. Antonio GRIMALDI (Progin S.p.A.)	CAPOGRUPPO MANDATARIA: PROGIN S.p.A.	Direttore Tecnico: Dot. Ing. Lorenzo INFANTE
PROGETTISTA FIRMATARIO: Dot. Ing. Lorenzo INFANTE (Progin S.p.A.) Ordine degli Ingegneri della Provincia di Salerno n. 3445	INFRASUBSTRUTTURE PROGIN S.p.A.	
RESPONSABILE STUDIO IMPATTO AMBIENTALE Dot. Arch. Salvatore SCOPETTA (Progin S.p.A.)	MANDANTI: CREW Cremonesi Workshop S.r.l. TECNOSISTEM S.p.A.	Direttore Tecnico: Dot. Arch. Andrea AVETA
IL GEOLOGO: Dot. Geol. Giovanni CARRA (ART Ambiente Risorse e Territorio S.r.l.) Centro per Geologia Regione Emilia Romagna n. 163 A	IL COORDINATORE PER LA SICUREZZA IN FASE DI PROGETTAZIONE: Dot. Ing. Michele Curiale (Progin S.p.A.)	Direttore Tecnico: Dot. Arch. Pasquale PISANO
VISTO IL RESPONSABILE DEL PROCEDIMENTO: Dot. Ing. Achille DEVITOFRANCESCHI	art Direttore Tecnico: Dot. Ing. Ivano FRESIA	ECOPLAME S.p.A. Direttore Tecnico: Dot. Arch. Pasquale PISANO

STUDIO DI IMPATTO AMBIENTALE
PARTE PROGETTUALE - SECONDO STRALCIO FUNZIONALE
VIADOTTO ANIENE CARREGGIATA INTERNA - Sezioni longitudinali, trasversali e pianta fondazioni

CODICE PROGETTO DP1 RM105 D20	NOME FILE CODICE ELAB. T021A03AMB D102	REVISIONE B	SCALA: 1:100-1:50
B	Emissione a seguito istruttoria ANAS	10/2021	Greco Scoppetto L. Infante
A	Prima emissione	06/2021	Greco Scoppetto L. Infante
REV.	DESCRIZIONE	DATA	REDATTO VERIFICATO APPROVATO