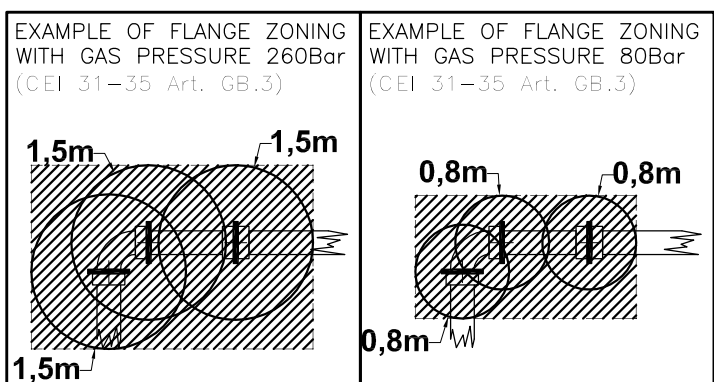


NOTES:
 BLOW DOWN HIGH PRESSURE

- 04HA002
Scambiatore gas / olio diatermico
- 04VE001A/B
Colonna di assorbimento
- 04VN001
Separatore / Filtro Gas in ingresso
- 04HC001
Scambiatore ad Aria Gas di Rigenerazione
- 04VN002
Separatore Gas di Rigenerazione
- 04KA001
Compressore Gas di Rigenerazione



- ZONA 0
- ZONA 1
- ZONA 2

| | |
|---|--|
| 4 | Hazardous area D.lgs.81/08 UNIT 04 - Gas Treatment System PFD DRAFT |
| CUSTOMER: GAS PLUS STORAGE S.r.l. San Benedetto gas Field | |
| SCALE: -/- | by: SG |
| DATE: 26/07/2010 | CHECKED by: IB - MC |
| Documento riservato a termini di Legge con divieto di riproduzione e di divulgazione senza esplicita autorizzazione. This document is reserved as by law enacted, and cannot be used by others for any purpose, without prior written consent. | |
| Via Monviso n.27 12037 SALUZZO (CN) - ITALY tel./fax +39.0175.41146/0175.217556 e-mail: info@eteasicurezza.it | |