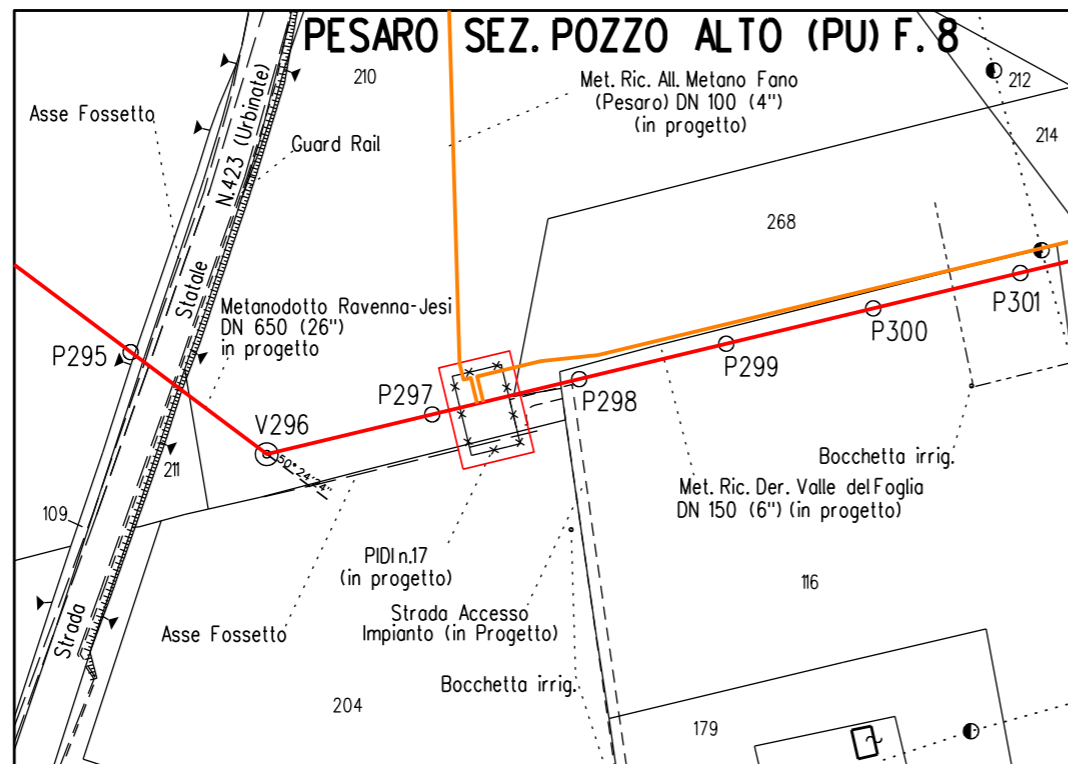
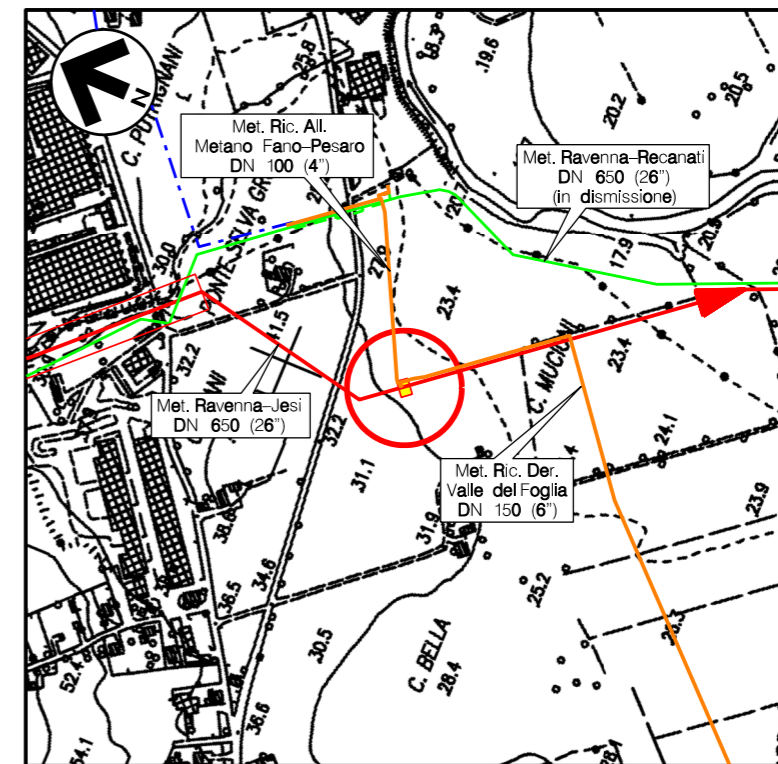


Il presente disegno e' di proprieta' aziendale - La Societa' tutelera' i propri diritti a termine di legge.

DOCUMENTI DI RIFERIMENTO	N.
PLANIMETRIA GENERALE	PG-CIV-B-520



STRALCIO PLANIMETRICO 1:2000
COMUNE DI PESARO SEZ. POZZO ALTO (PU) F.8



COROGRAFIA Scala 1:10.000
CTR F.268100



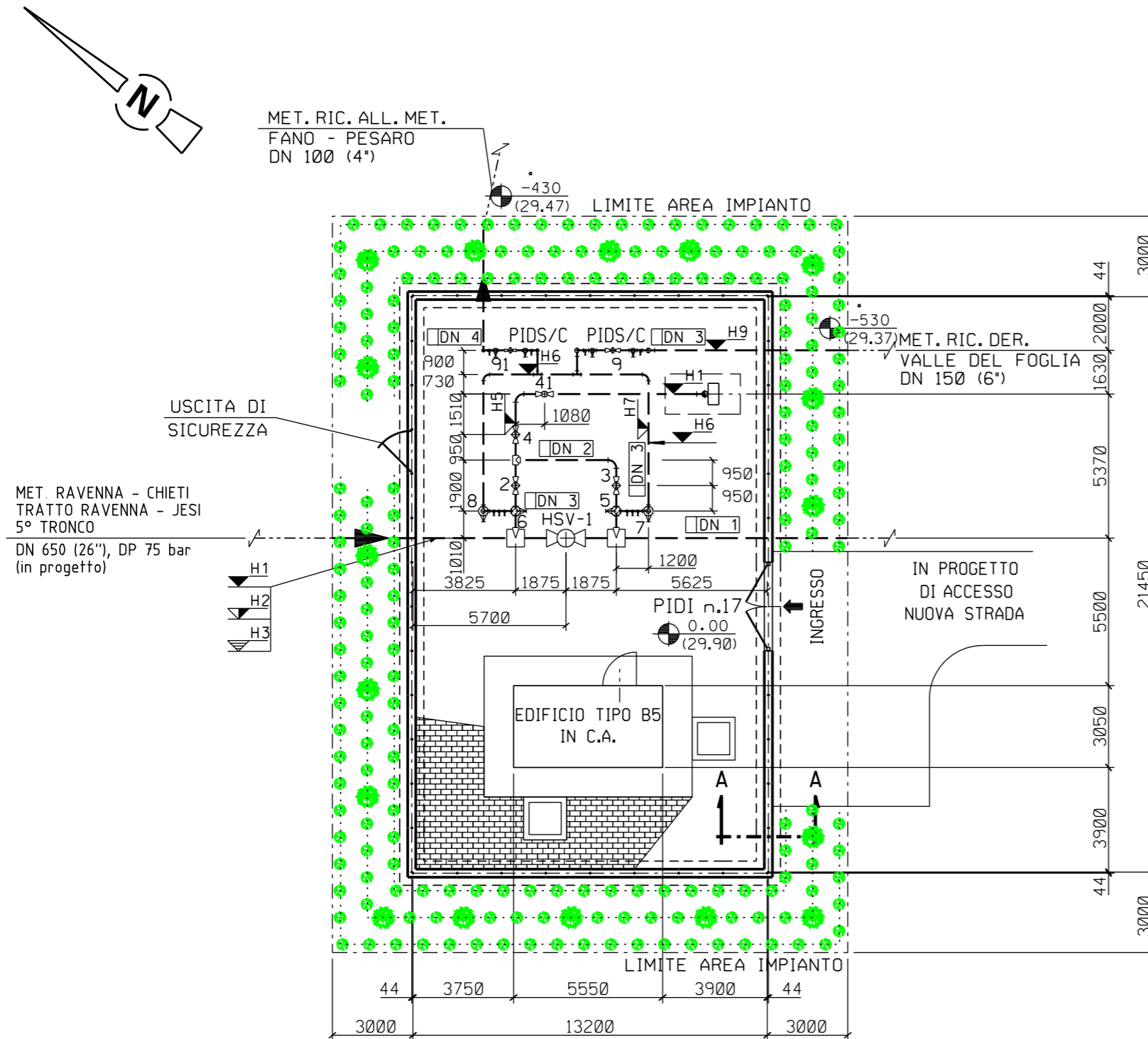
0	NOV. 2020	EMISSIONE	A. GIANGOLINI	M. AGOSTINI	V. FORLIVESI G. GIOVANNINI
REV.	DATA	DESCRIZIONE	ELABORATO	VERIFICATO	APPROVATO AUTORIZZATO
PROPRIETARIO 		PROGETTISTA Rif. TPIDL: 0814.00C-105-DW-3259-02 TECHNIP ITALY DIREZIONE LAVORI S.p.A.		Dis. DIS-VEG-D-511 Fg. 1 di 3	
RIFACIMENTO METANODOTTO RAVENNA - CHIETI TRATTO RAVENNA - JESI DN 650 (26"), DP 75 bar 5° TRONCO: San Giovanni in Marignano - Pesaro			Comm. NR/17350/R-L01 INDICE 0		
PIDI n.17 PESARO Loc. C. MUCIONI MASCHERAMENTO IMPIANTI			Scala 1:200 Sostituisce il Sostituito dal		

RIFACIMENTO METANODOTTO RAVENNA - CHIETI, TRATTO RAVENNA - JESI
5° TRONCO - DN 650 (26"), DP 75 bar

PIDI n.17 PESARO Loc. C. MUCIONI
-PLANIMETRIA-

0	NOV. 2020	EMISSIONE	A. GIANGOLINI	M. AGOSTINI	V. FORLIVESTI G. GIOVANNINI
INDICE	DATA	REVISIONI	ELABORATO	VERIFICATO	APPROVATO
PROPRIETARIO	PROGETTISTA		DIS. N. DIS-VEG-D-511		
				Comm.NR/17350/R-L01	
		Rif. TPIDL: 081400C-105-DW-3259-02 TECHNIP ITALY DIREZIONE LAVORI S.p.A.		Scala 1:200	

Foglio
2
di 3
Scala
1:200



Note :

- 1) L'impianto deve essere realizzato su un piano orizzontale.
- 2) Le quote saranno verificate in campo in funzione delle quote di copertura delle tubazioni esistenti.
- 3) L'appaltatore dovrà definire l'esatta elevazione in funzione delle dimensioni d'ingombro della valvola.
- 4) Tutte le dimensioni vanno verificate sul posto dopo il montaggio dei supporti e prima della prefabbricazione.

DN 1	650(26")
DN 2	200(8")
DN 3	150(6")
DN 4	100(4")
DN 5	50(2")
H1	-2800
H2	-3130
H3	-2470
H4	+1750
H5	-2910
H6	-2000
H7	-2084
H8	+1000
H9	-2600
H10	+850
Z	3900

LEGENDA

- ɦ tubazione
- Fondo tubazione
- Copertura tubazione
- Elevazione generica
- Fondo valvola
- Quota asse valvola
- Valvola telecomandata
- Valvola motorizzata
- Valvola a rubinetto maschio
- Valvola a sfera a passaggio pieno
- Valvola a sfera a passaggio ridotto
- Valvola a spillo

- LINEA DI IMPIANTO ALBERI
- LINEA DI IMPIANTO ARBUSTI

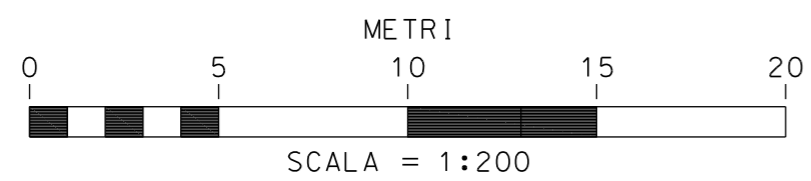
IMPIANTO ALBERI/ARBUSTI H. 1.20-1.50m



SPECIE ARBOREE:	%	N.	SPECIE ARBUSTIVE:	%	N.
Populus alba	25	5	Cornus sanguinea	25	49
Quercus pubescens	25	4	Euonymus europaeus	25	48
Acer campestre	25	4	Crataegus monogyna	25	48
Ulmus minor	25	4	Ligustrum vulgare	25	48
TOTALE:	100	17	TOTALE:	100	193

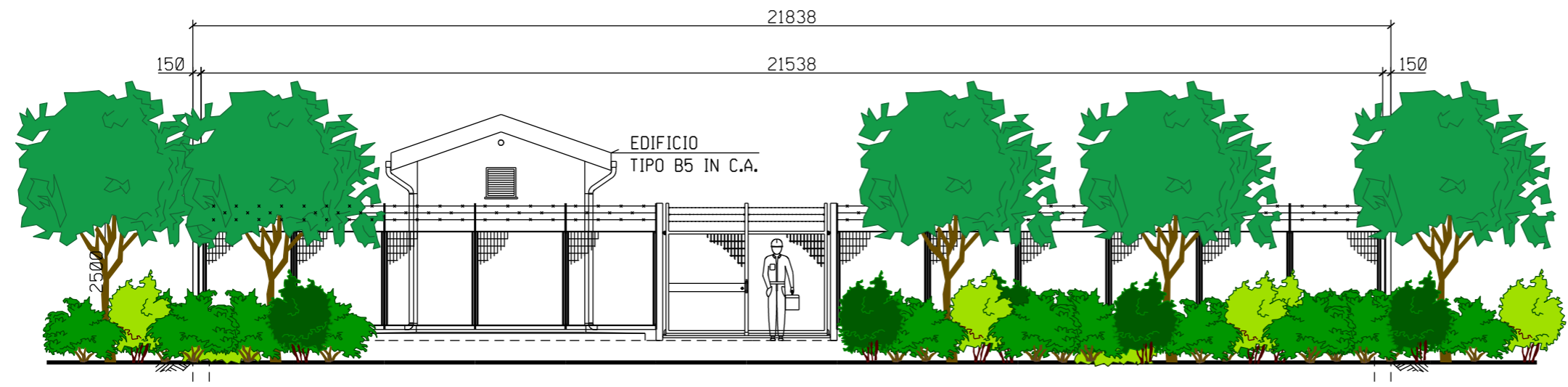
SESTO DI IMPIANTO:

- Siepe arborea - arbustiva a 3 file:
- distanza arbusti tra le file 1,00m;
- distanza arbusti sulla fila 1,00m;
- distanza degli alberi variabile, in media un albero ogni 5,0m, disposti sulla fila centrale
- variazione della distanza compreso in un range di circa $\pm 2,0 - \pm 3,0$ m.

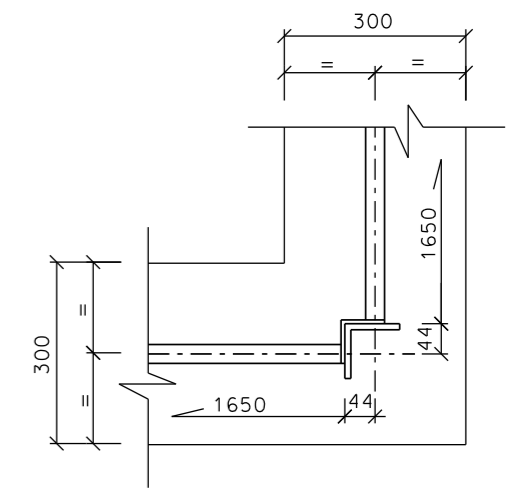
La distribuzione delle specie deve avvenire in modo casuale sulle file e rispettare le percentuali indicate, evitando eccessivi aggruppamenti monospecifici



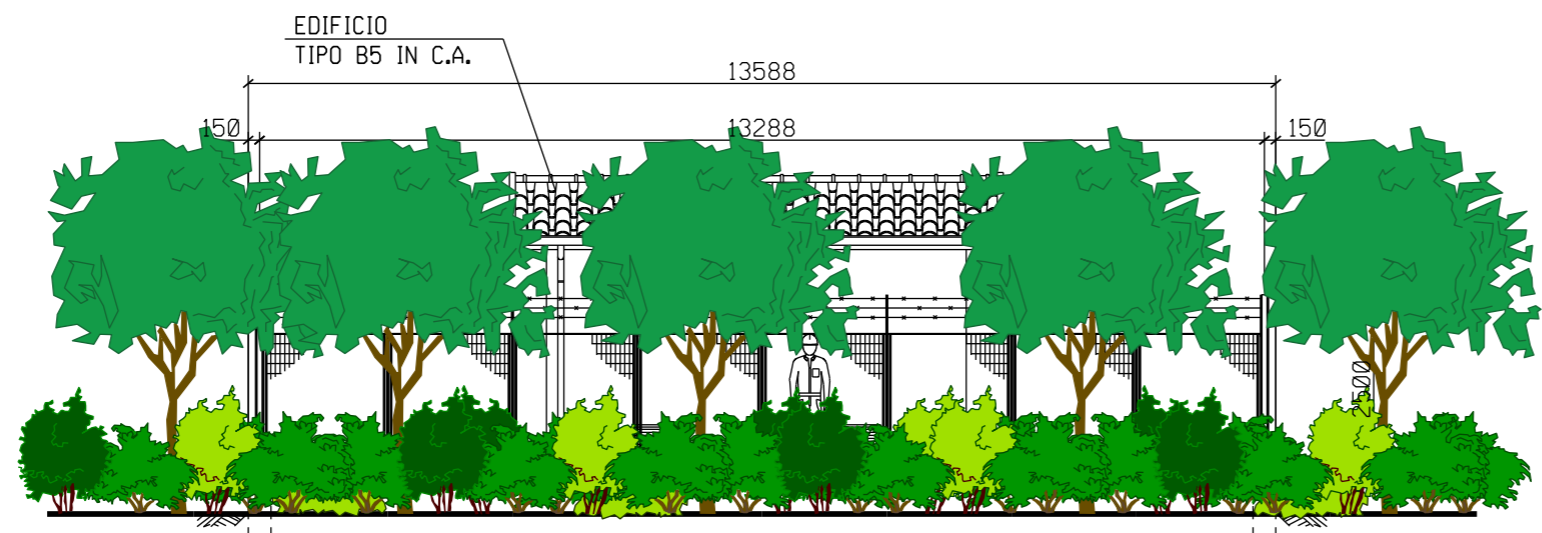
0	NOV. 2020	EMISSIONE	A. GIANGOLINI	M. AGOSTINI	V. FORLIVESTI G. GIOVANNINI
INDICE	DATA	REVISIONI	ELABORATO	VERIFICATO	APPROVATO
PROPRIETARIO	PROGETTISTA		DIS. N.		
			DIS-VEG-D-511		
	Rif. TPIDL: 081400C-105-DW-3259-02 TECHNIP ITALY DIREZIONE LAVORI S.p.A.		Comm.NR/17350/R-L01		



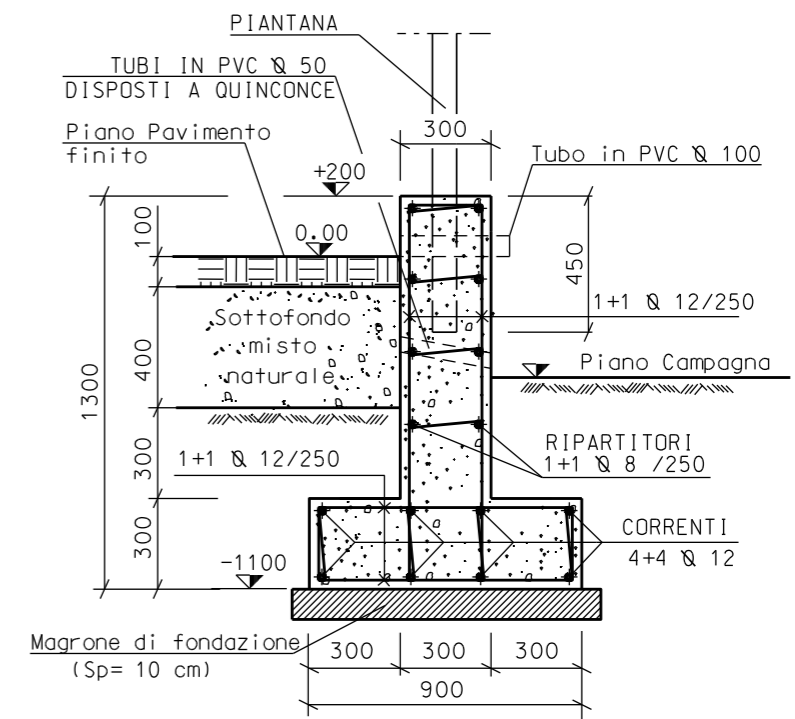
PROSPETTO A



PARTICOLARE "1"



PROSPETTO B



SEZIONE A-A

