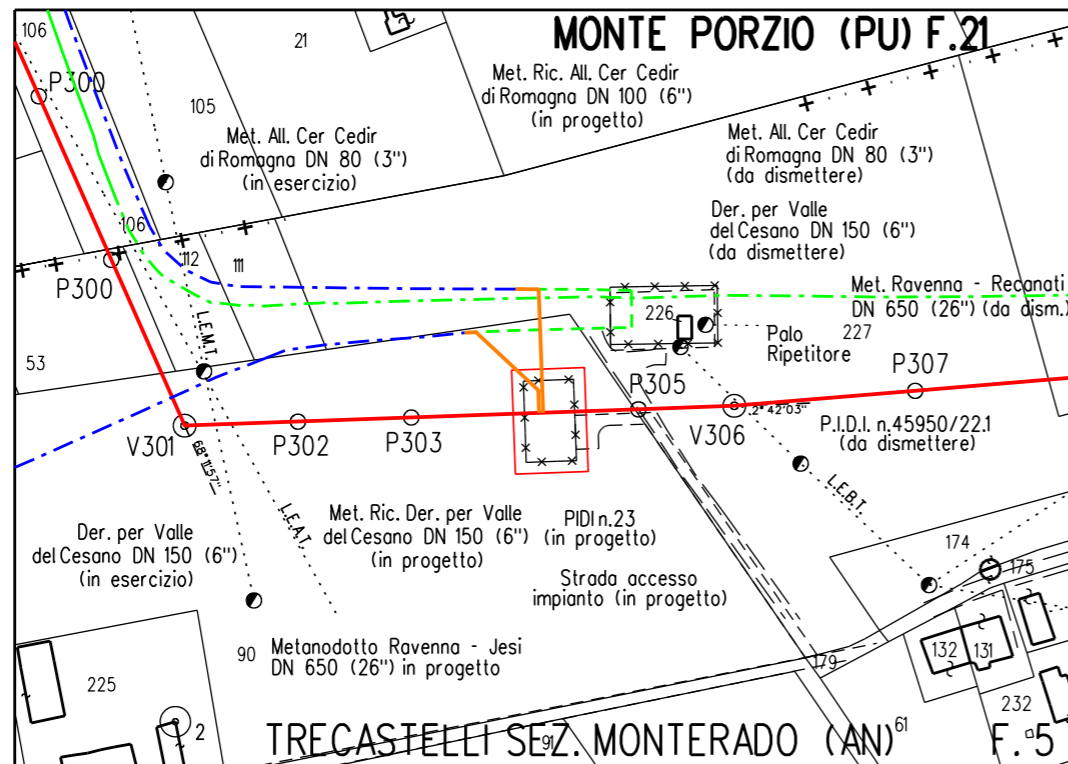
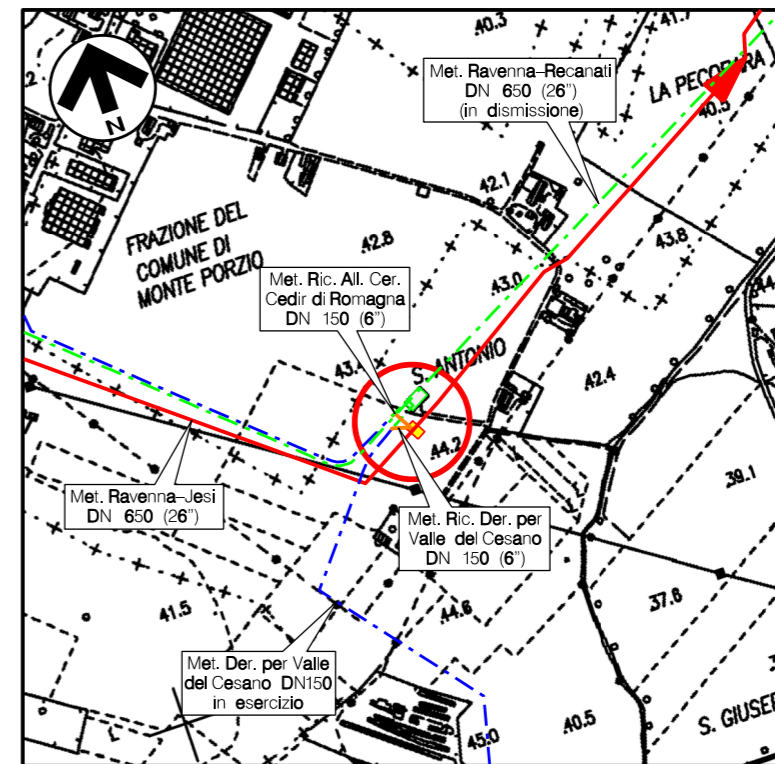


Il presente disegno e' di proprieta' aziendale - La Societa' tutelera' i propri diritti a termine di legge.

| | |
|--------------------------|--------------|
| DOCUMENTI DI RIFERIMENTO | N. |
| PLANIMETRIA GENERALE | PG-CIV-B-720 |



STRALCIO PLANIMETRICO Scala 1:2.000
 COMUNE DI TRECASTELLI SEZ. MONTERADO (AN) F.5

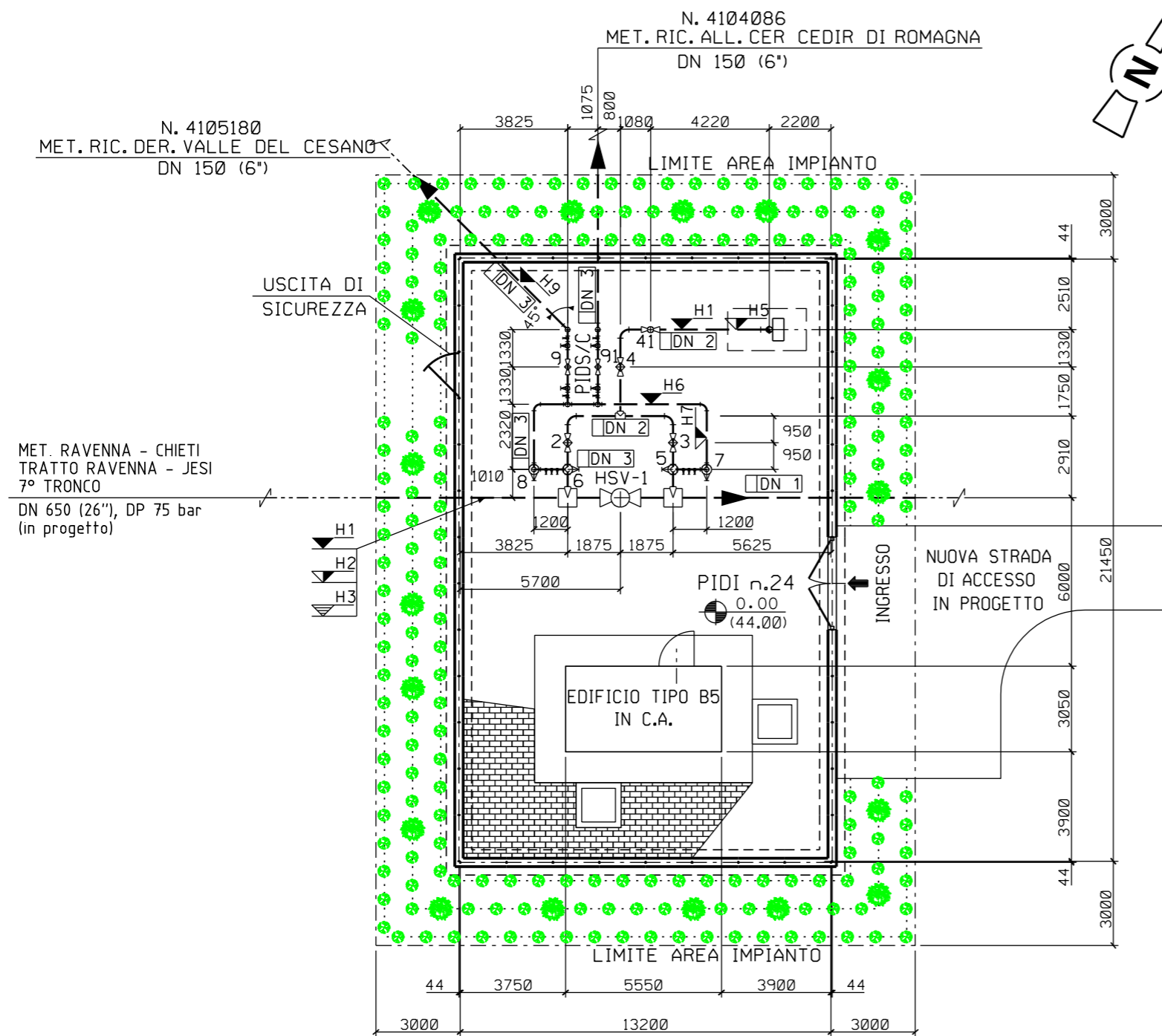


COROGRAFIA Scala 1:10.000
 CTR F.281060



| | | | | | |
|--|-----------|---|---|----------------------------------|-------------------------------|
| 0 | NOV. 2020 | EMISSIONE | A. GIANGOLINI | M. AGOSTINI | V. FORLIVESI G. GIOVANNINI |
| REV. | DATA | DESCRIZIONE | ELABORATO | VERIFICATO | APPROVATO AUTORIZZATO |
| PROPRIETARIO | | PROGETTISTA Rif. TPIDL: 0814.00C-107-DW-3259-02 TECHNIP ITALY DIREZIONE LAVORI S.p.A. | | Dis. DIS-VEG-D-714 Fg. 1 di 3 | |
| RIFACIMENTO METANODOTTO RAVENNA - CHIETI TRATTO RAVENNA - JESI DN 650 (26"), DP 75 bar 7° TRONCO: Terre Roveresche - Senigallia | | | Comm. NR/17350/R-L01 INDICE 0 | | |
| PIDI n.24 TRECASTELLI Loc. S.ANTONIO MASCHERAMENTO IMPIANTI | | | Scala 1:200 Sostituisce il Sostituito dal | | |

| | | | | | | |
|--------------|---|-----------|---------------|-------------|--------------------------------|---------------------|
| 0 | NOV. 2020 | EMISSIONE | A. GIANGOLINI | M. AGOSTINI | V. FORLIVESTI G. GIOVANNINI | Foglio 2 di 3 |
| INDICE | DATA | REVISIONI | ELABORATO | VERIFICATO | APPROVATO | Scala 1:200 |
| PROPRIETARIO | PROGETTISTA | | DIS. N. | | Comm.NR/17350/R-L01 | |
| | | | DIS-VEG-D-714 | | | |
| | Rif. TPIDL: 081400C-107-DW-3259-02 TECHNIP ITALY DIREZIONE LAVORI S.p.A. | | | | | |



Note :

- 1) L'impianto deve essere realizzato su un piano orizzontale.
- 2) Le quote saranno verificate in campo in funzione delle quote di copertura delle tubazioni esistenti.
- 3) L'appaltatore dovrà definire l'esatta elevazione in funzione delle dimensioni d'ingombro della valvola.
- 4) Tutte le dimensioni vanno verificate sul posto dopo il montaggio dei supporti e prima della prefabbricazione.

| | |
|------|----------|
| DN 1 | 650(26") |
| DN 2 | 200(8") |
| DN 3 | 150(6") |
| DN 4 | 50(2") |
| H1 | -2800 |
| H2 | -3130 |
| H3 | -2470 |
| H4 | +1750 |
| H5 | -2910 |
| H6 | -2000 |
| H7 | -2084 |
| H8 | +1000 |
| H9 | -2600 |
| Z | 3900 |

LEGENDA

- & Ø tubazione
- Fondo tubazione
- Copertura tubazione
- Elevazione generica
- Fondo valvola
- Quota asse valvola
- Valvola telecomandata
- Valvola motorizzata
- Valvola a rubinetto maschio
- Valvola a sfera a passaggio pieno
- Valvola a sfera a passaggio ridotto
- Valvola a spillo

- LINEA DI IMPIANTO ALBERI
- LINEA DI IMPIANTO ARBUSTI

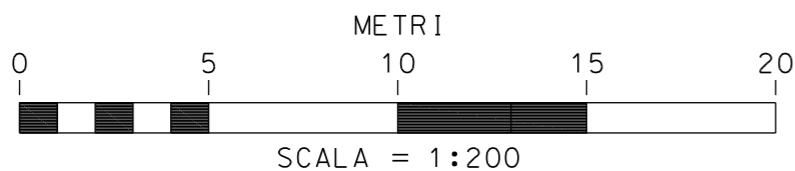
IMPIANTO ALBERI/ARBUSTI H. 1.20-1.50m



| SPECIE ARBOREE: | % | N. | SPECIE ARBUSTIVE: | % | N. |
|-------------------|------------|-----------|--------------------|------------|------------|
| Populus alba | 25 | 5 | Cornus sanguinea | 25 | 49 |
| Quercus pubescens | 25 | 5 | Euonymus europaeus | 25 | 49 |
| Acer campestre | 25 | 4 | Crataegus monogyna | 25 | 49 |
| Ulmus minor | 25 | 4 | Ligustrum vulgare | 25 | 49 |
| TOTALE: | 100 | 18 | TOTALE: | 100 | 196 |

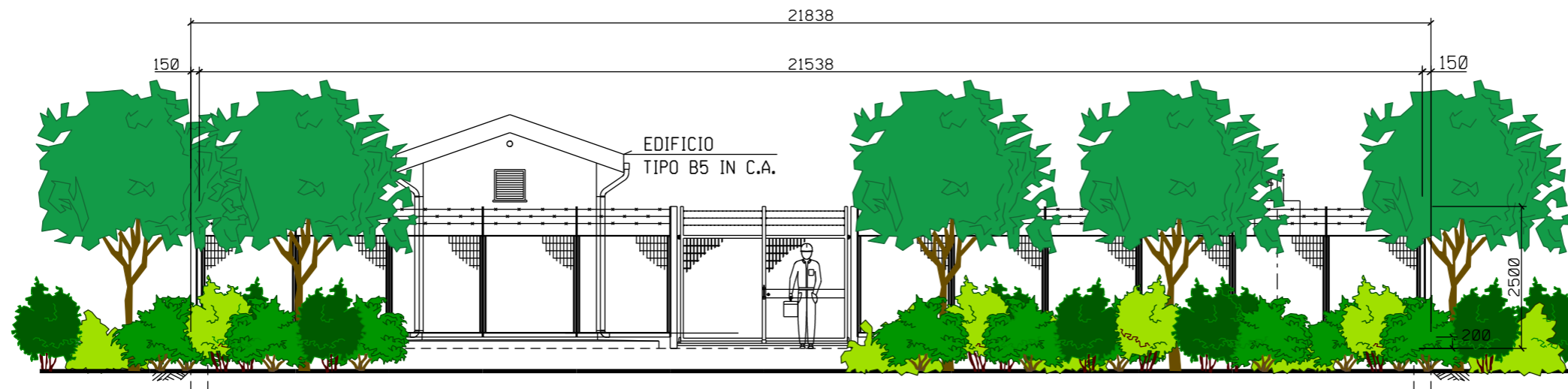
SESTO DI IMPIANTO:

- Siepe arborea - arbustiva a 3 file:
- distanza arbusti tra le file 1.00m;
- distanza arbusti sulla fila 1.00m;
- distanza degli alberi variabile, in media un albero ogni 5.0m, disposti sulla fila centrale
- variazione della distanza compreso in un range di circa ±2.0 - ±3.0 m.

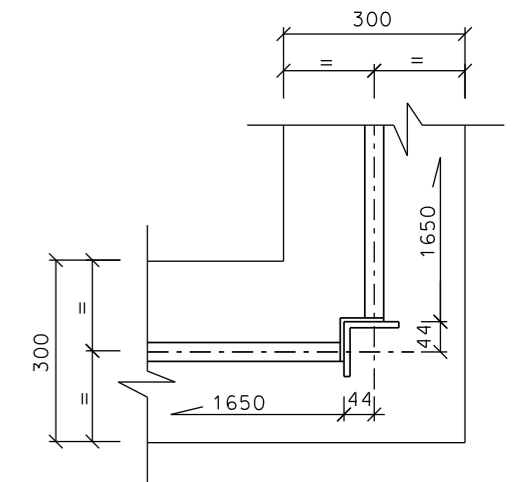
La distribuzione delle specie deve avvenire in modo casuale sulle file e rispettare le percentuali indicate, evitando eccessivi aggruppamenti monospecifici



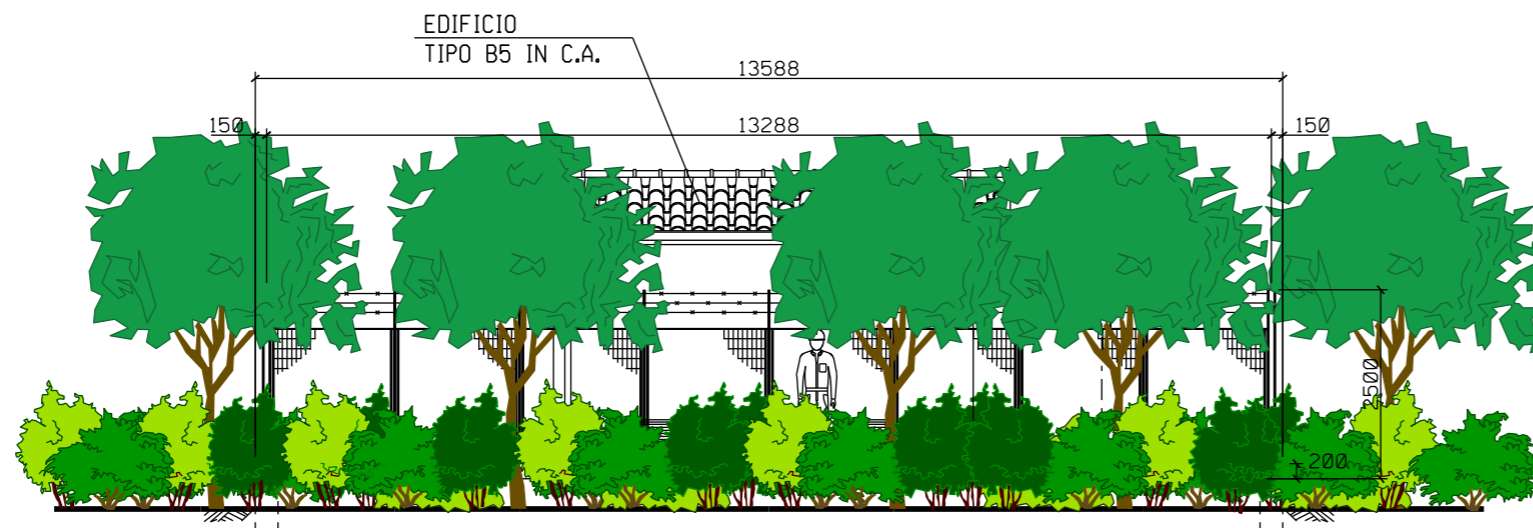
| | | | | | |
|--------------|---|-----------|---------------------|--|--------------------------------|
| 0 | NOV. 2020 | EMISSIONE | A. GIANGOLINI | M. AGOSTINI | V. FORLIVESTI G. GIOVANNINI |
| INDICE | DATA | REVISIONI | ELABORATO | VERIFICATO | APPROVATO |
| PROPRIETARIO |  | | PROGETTISTA |  Rif. TPIDL: 081400C-107-DW-3259-02 TECHNIP ITALY DIREZIONE LAVORI S.p.A. | |
| | | | DIS. N. | DIS-VEG-D-714 | |
| | | | Comm.NR/17350/R-L01 | | |



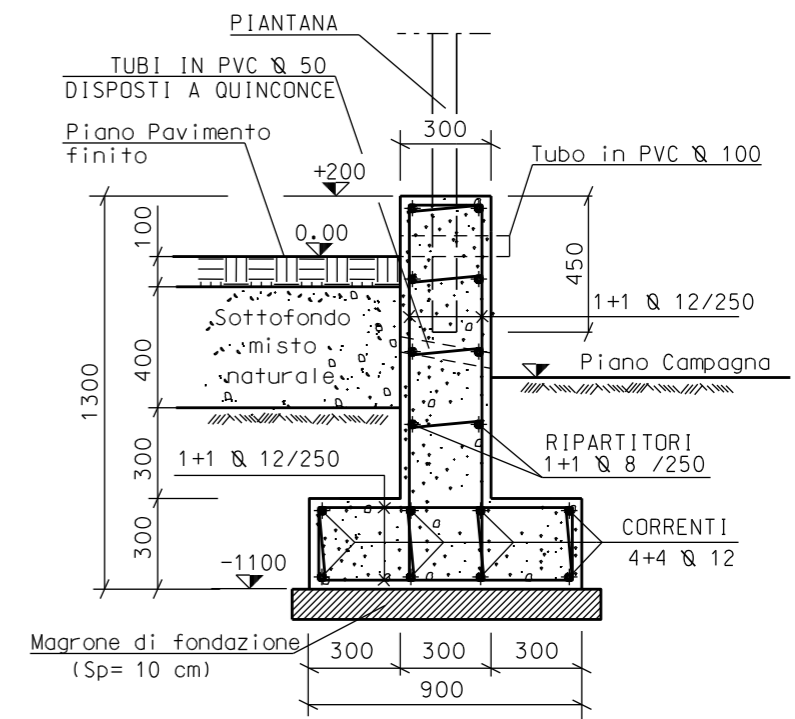
PROSPETTO A



PARTICOLARE "1"



PROSPETTO B



SEZIONE A-A

