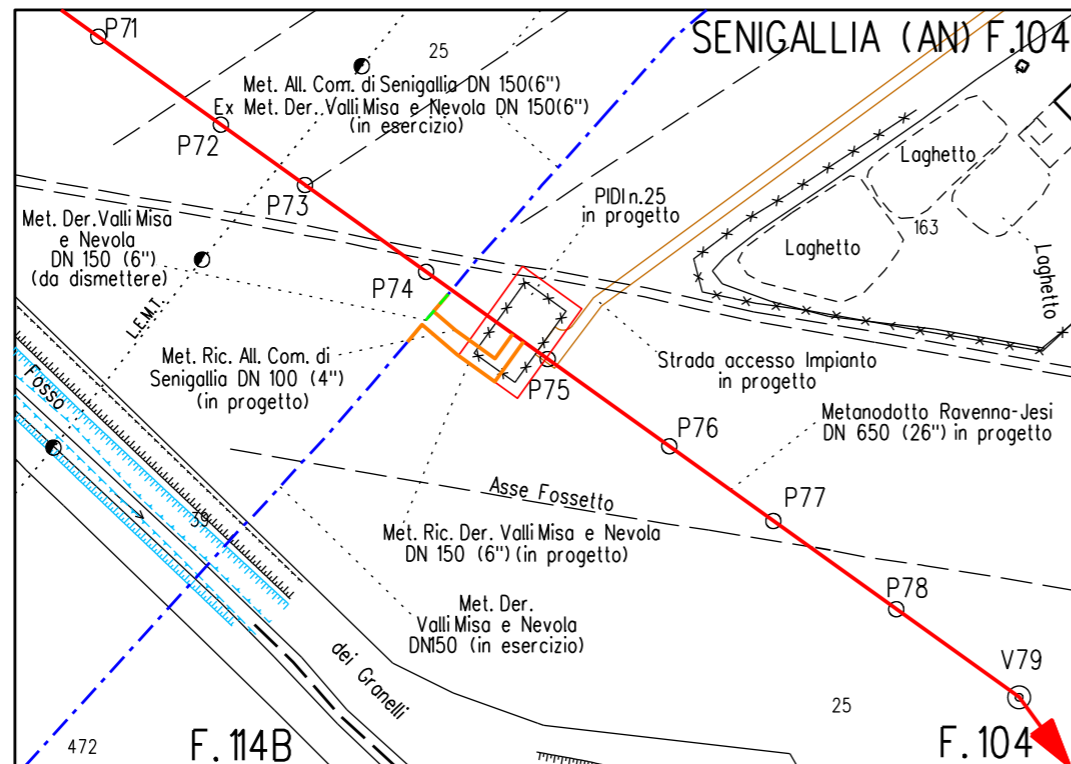
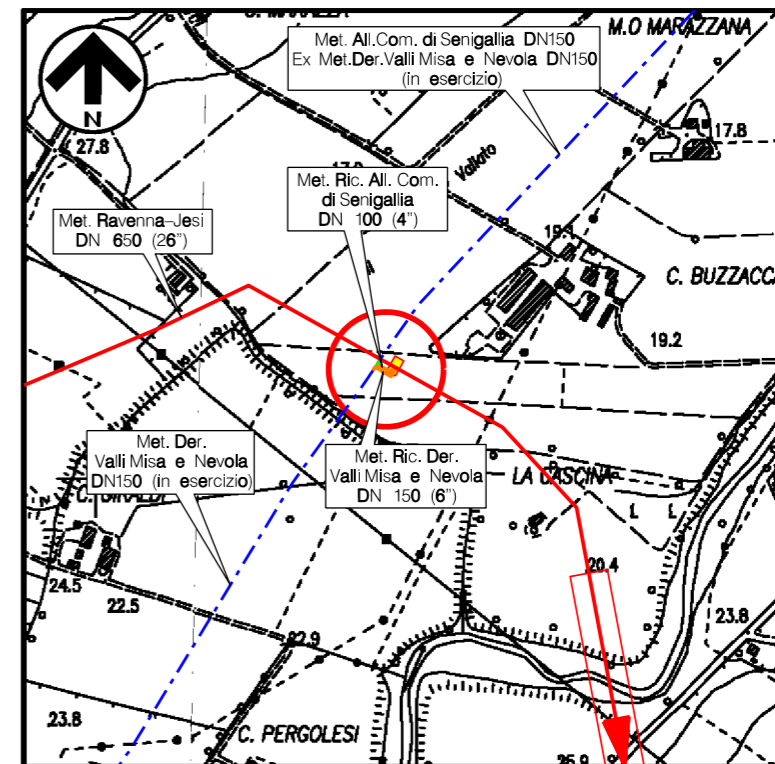


DOCUMENTI DI RIFERIMENTO	N.
PLANIMETRIA GENERALE	PG-CIV-B-810



STRALCIO PLANIMETRICO Scala 1:2.000  
 COMUNE DI SENIGALLIA (AN) F.114B - F.104



COROGRAFIA Scala 1:10.000  
 CTR F.281100



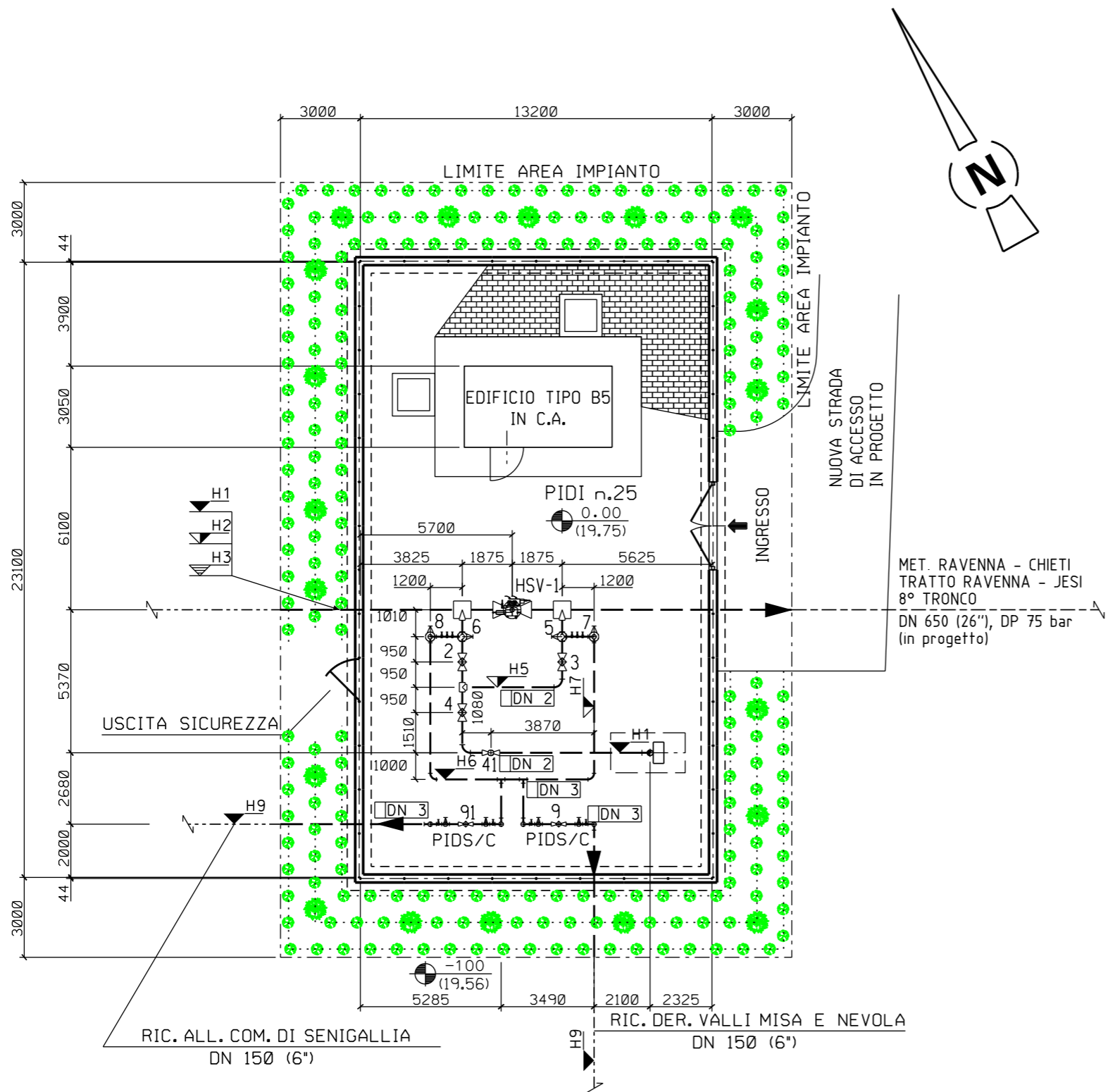
Il presente disegno e' di proprieta' aziendale - La Societa' tutelera' i propri diritti a termine di legge.

0	NOV. 2020	EMISSIONE	A. GIANGOLINI	M. AGOSTINI	V. FORLIVESI G. GIOVANNINI						
REV.	DATA	DESCRIZIONE	ELABORATO	VERIFICATO	APPROVATO AUTORIZZATO						
PROPRIETARIO 		PROGETTISTA 		Dis. <b>DIS-VEG-D-810</b>							
		Rif. TPIDL: 0814.00C-108-DW-3259-01 <b>TECHNIP ITALY DIREZIONE LAVORI S.p.A.</b>		Fg. <b>1</b> di <b>3</b>							
<b>RIFACIMENTO METANODOTTO RAVENNA - CHIETI          TRATTO RAVENNA - JESI DN 650 (26\"/&gt; </b>			Comm. NR/17350/R-L01								
<b>PIDI n.25 SENIGALLIA Loc. C. BUZZACCARO          MASCHERAMENTO IMPIANTI</b>			INDICE <table border="1" style="display: inline-table; vertical-align: middle;"> <tr><td>0</td><td></td><td></td><td></td><td></td><td></td></tr> </table>			0					
0											
			Scala <b>1:200</b>								
			Sostituisce il ..... Sostituito dal .....								

RIFACIMENTO METANODOTTO RAVENNA - CHIETI, TRATTO RAVENNA - JESI  
8° TRONCO - DN 650 (26"), DP 75 bar

PIDI n.25 SENIGALLIA Loc. C. BUZZACCARO  
- PLANIMETRIA -

0	NOV. 2020	EMISSIONE	A. GIANGOLINI	M. AGOSTINI	V. FORLIVESTI G. GIOVANNINI	Foglio 2 di 3 Scala 1:200
INDICE	DATA	REVISIONI	ELABORATO	VERIFICATO	APPROVATO	
PROPRIETARIO	PROGETTISTA		DIS. N.		Comm.NR/17350/R-L01	
			DIS-VEG-D-810			
	Rif. TPIDL: 0814.00C-108-DW-3259-01 TECHNIP ITALY DIREZIONE LAVORI S.p.A.					



Note :

- 1) L'impianto deve essere realizzato su un piano orizzontale.
- 2) Le quote saranno verificate in campo in funzione delle quote di copertura delle tubazioni esistenti.
- 3) L'appaltatore dovrà definire l'esatta elevazione in funzione delle dimensioni d'ingombro della valvola.
- 4) Tutte le dimensioni vanno verificate sul posto dopo il montaggio dei supporti e prima della prefabbricazione.

DN 1	650(26")
DN 2	200(8")
DN 3	150(6")
DN 4	50(2")
H1	-2800
H2	-3130
H3	-2470
H4	+1750
H5	-2910
H6	-2000
H7	-2084
H8	+1000
H9	-2600
H10	+850
Z	3900

LEGENDA

- € tubazione
- Fondo tubazione
- Copertura tubazione
- Elevazione generica
- Fondo valvola
- Quota asse valvola
- Valvola telecomandata
- Valvola motorizzata
- Valvola a rubinetto maschio
- Valvola a sfera a passaggio pieno
- Valvola a sfera a passaggio ridotto
- Valvola a spillo

- LINEA DI IMPIANTO ALBERI
- LINEA DI IMPIANTO ARBUSTI

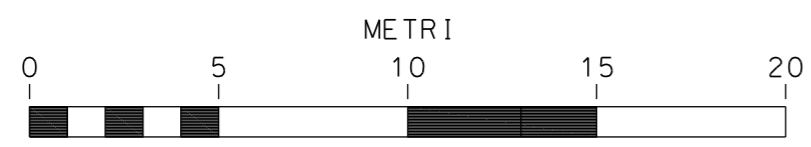
IMPIANTO ALBERI/ARBUSTI H. 1.20-1.50m

SPECIE ARBOREE:	%	N.	SPECIE ARBUSTIVE:	%	N.
Populus alba	25	5	Cornus sanguinea	25	51
Quercus pubescens	25	5	Euonymus europaeus	25	50
Acer campestre	25	5	Crataegus monogyna	25	50
Ulmus minor	25	4	Ligustrum vulgare	25	50
TOTALE:	100	19	TOTALE:	100	201



SESTO DI IMPIANTO:

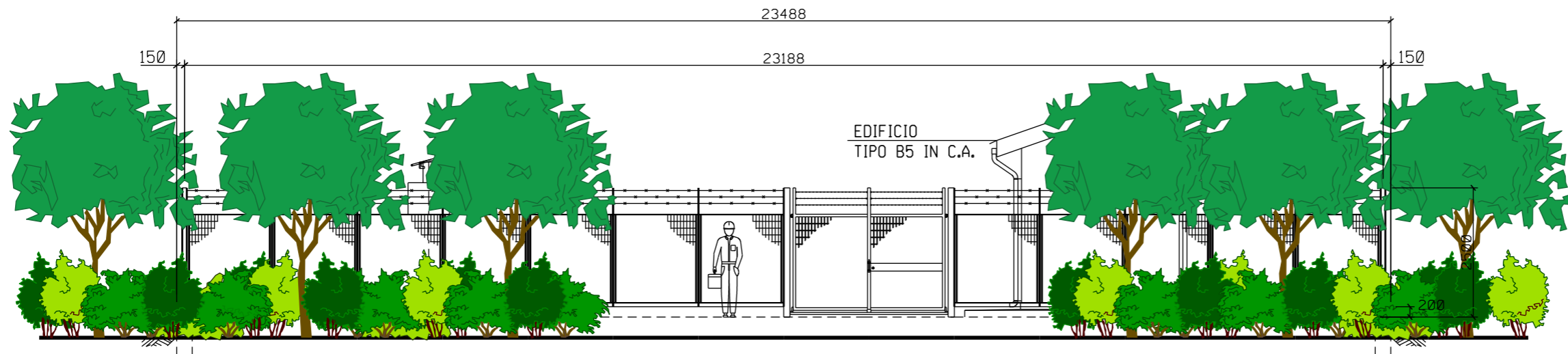
- Siepe arborea - arbustiva a 3 file:
- distanza arbusti tra le file 1,00m;
- distanza arbusti sulla fila 1,00m;
- distanza degli alberi variabile. In media un albero ogni 5,0m, disposti sulla fila centrale
- variazione della distanza compreso in un range di circa ±2,0 - ±3,0 m.

La distribuzione delle specie deve avvenire in modo casuale sulle file e rispettare le percentuali indicate, evitando eccessivi aggruppamenti monospecifici

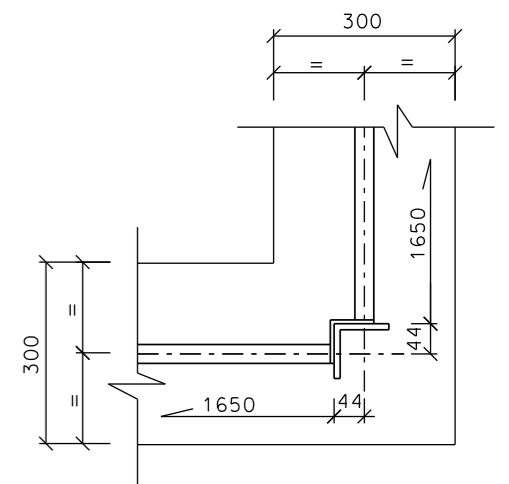


DIS. 194231 rev. 1 (Ex PIDI n. 25)  
B.02.01.03.28 Sol. 5T Tipo 5  
B.02.01.02.20 Sol. 1 Tipo 3

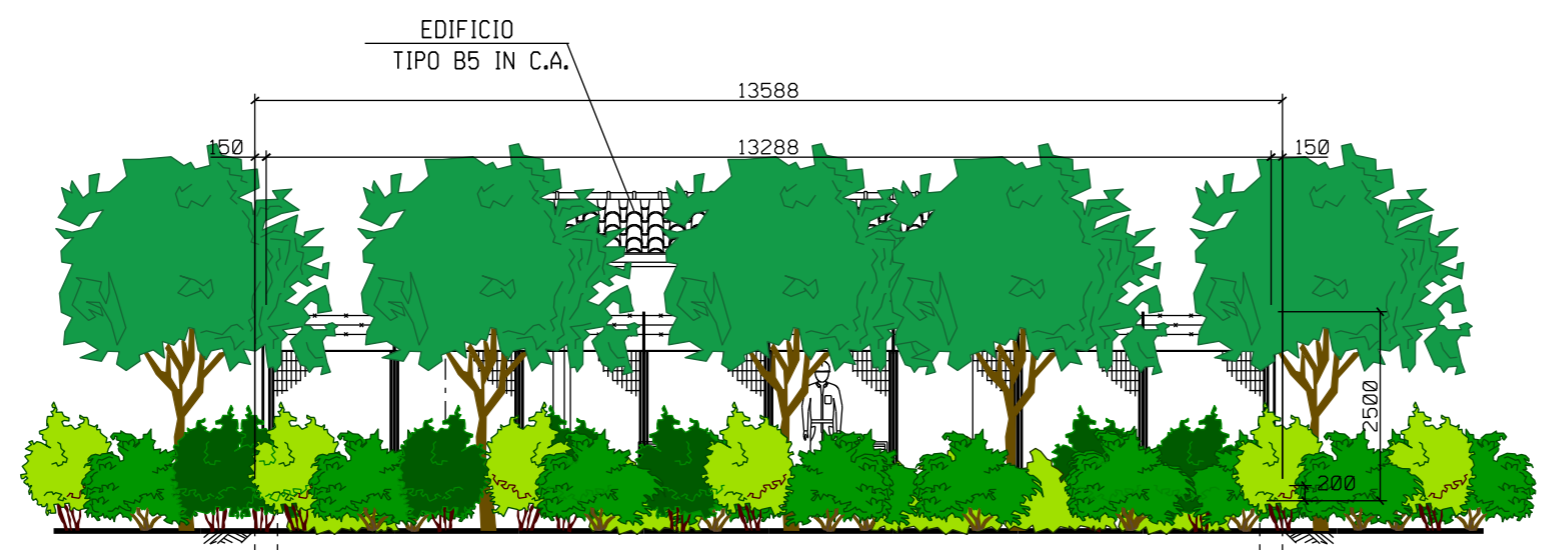
0	NOV. 2020	EMISSIONE	A. GIANGOLINI	M. AGOSTINI	V. FORLIVESTI G. GIOVANNINI
INDICE	DATA	REVISIONI	ELABORATO	VERIFICATO	APPROVATO
PROPRIETARIO			PROGETTISTA	 Rif. TPIDL: 0814.00C-108-DW-3259-01 TECHNIP ITALY DIREZIONE LAVORI S.p.A.	
			DIS. N.	DIS-VEG-D-810	
			Comm.	NR/17350/R-L01	



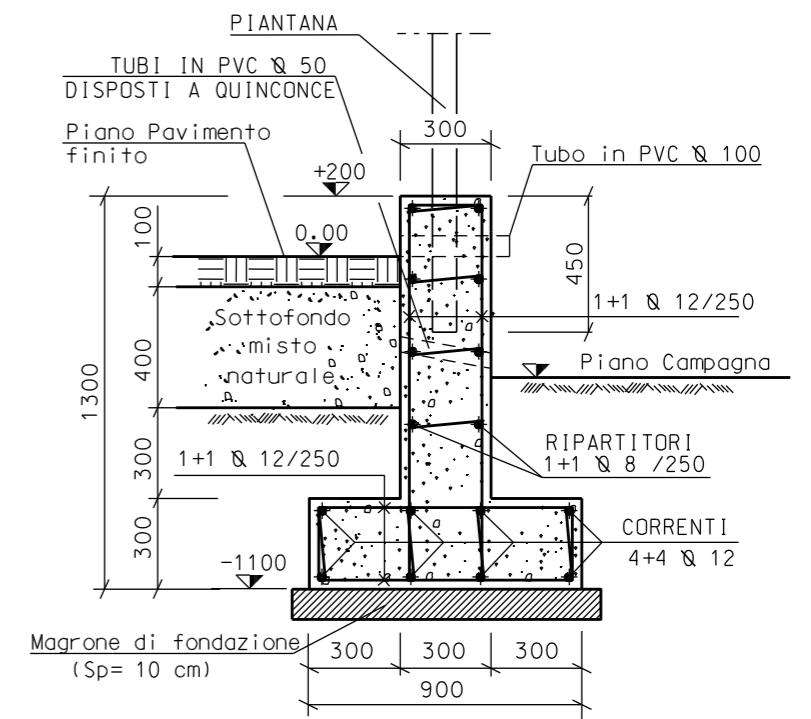
PROSPETTO A



PARTICOLARE "1"



PROSPETTO B



SEZIONE A-A

