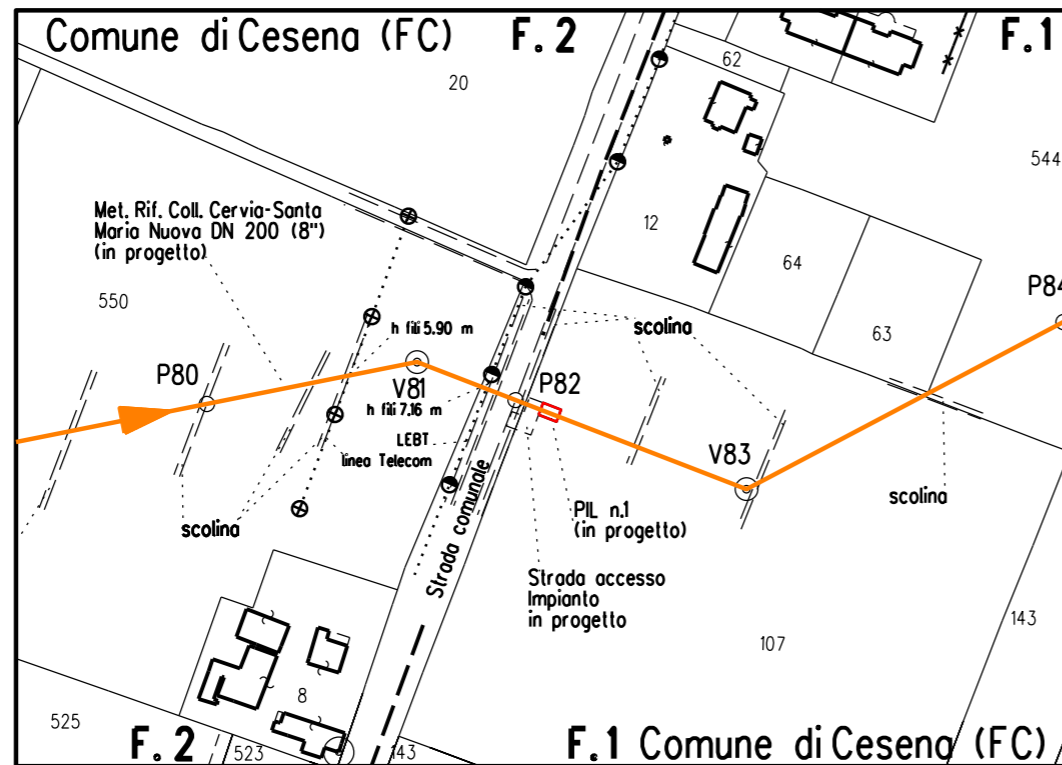
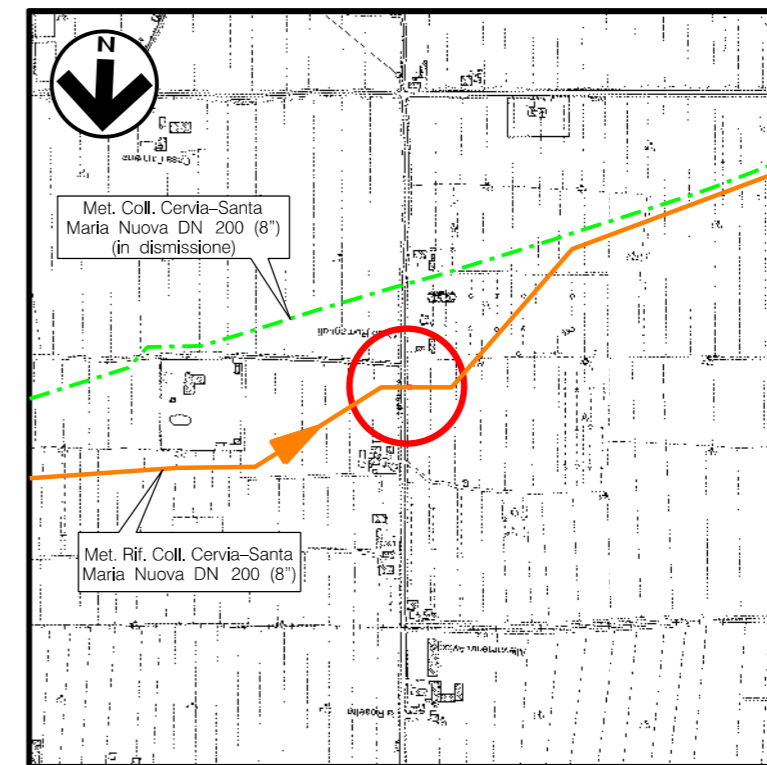


Il presente disegno e' di proprieta' aziendale - La Societa' tutelera' i propri diritti a termine di legge.

DOCUMENTI DI RIFERIMENTO	N
TIPICO PARTICOLARI SISTEMAZIONE AREE INTERNE ALL'IMPIANTO	SPC-CIV-B-113



STRALCIO PLANIMETRICO 1:2.000
 COMUNE DI CESENA (FC) F.1 - F.2



COROGRAFIA Scala 1:10.000
 CTR F.240164



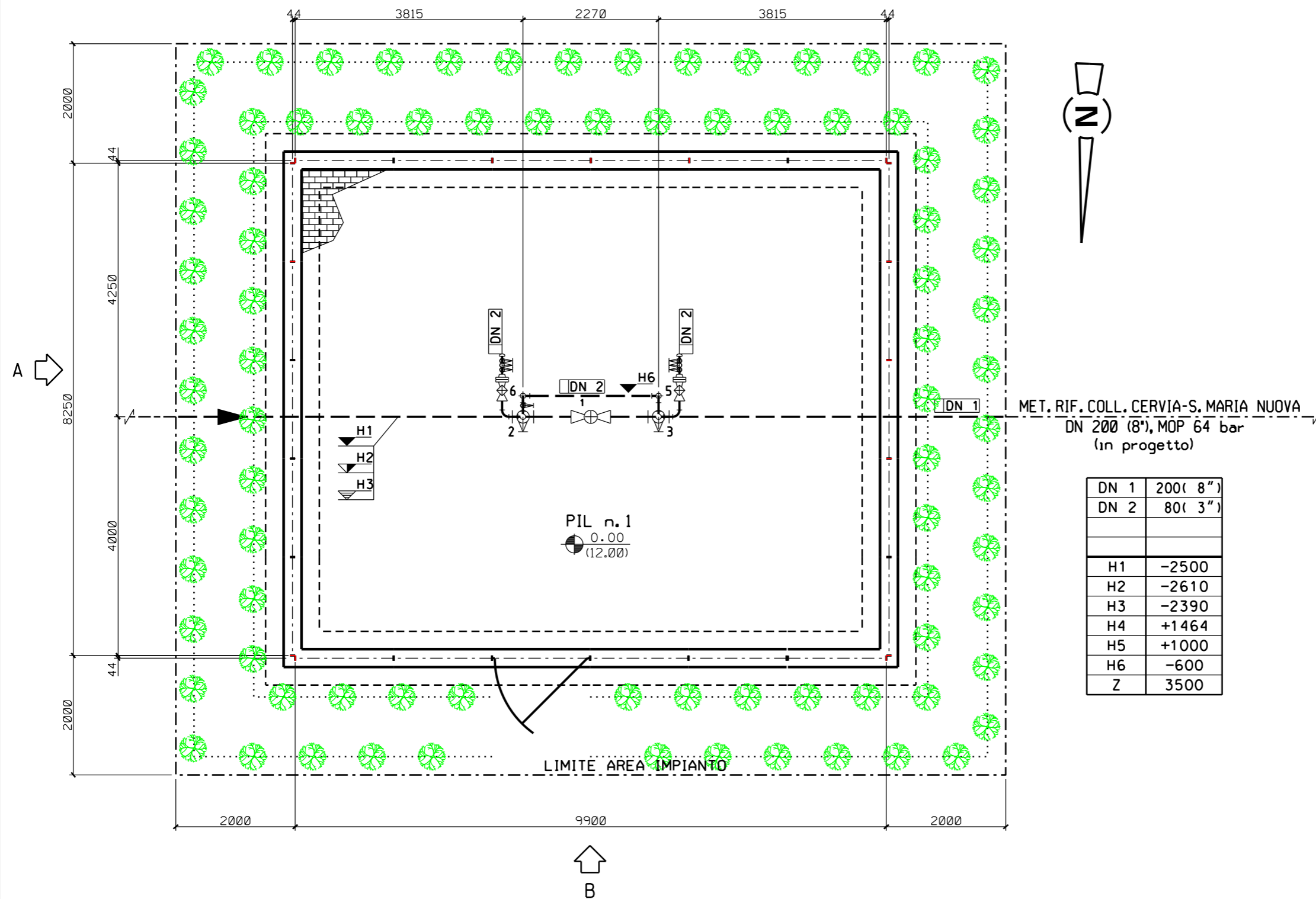
0	NOV. 2020	EMISSIONE	A. GIANGOLINI	M. AGOSTINI	V. FORLIVESI G. GIOVANNINI
REV.	DATA	DESCRIZIONE	ELABORATO	VERIFICATO	APPROVATO AUTORIZZATO
PROPRIETARIO 		PROGETTISTA Rif. TPIDL: 0814.00C-203-DW-3259-01 TECHNIP ITALY DIREZIONE LAVORI S.p.A.		Dis. DIS-VEG-D-1113 Fg. 1 di 3	
MET. RIF. COLL. CERVIA-S. MARIA NUOVA DN 200 (8"), DP 75 bar, MOP 64 bar			Comm. NR/18126/R-L10 INDICE 0		
PIL n.1 DN 200 (8") - CESENA Loc. CASA ROMAGNOLI MASCHERAMENTO IMPIANTI			Scala 1:50 Sostituisce il Sostituito dal		

MET. RIF. COLL. CERVIA-S. MARIA NUOVA
DN 200 (8"), DP 75 bar, MOP 64 bar

PIL n.1 DN 200 (8") - CESENA Loc. CASA ROMAGNOLI
-PIANTA-

0	NOV. 2020	EMISSIONE	A. GIANGOLINI	M. AGOSTINI	V. FORLIVESI G. GIOVANNINI
INDICE	DATA	REVISIONI	ELABORATO	VERIFICATO	APPROVATO
PROPRIETARIO	PROGETTISTA		DIS. N. DIS-VEG-D-1113		
snam	TechnipFMC		Comm. NR/18126/R-L10		
Rif. TPIDL: 081400C-203-DW-3259-01 TECHNIP ITALY DIREZIONE LAVORI S.p.A.					

Foglio
2
di 3
Scala
1:75



- Note :**
- 1) L'impianto deve essere realizzato su un piano orizzontale.
 - 2) Le quote saranno verificate in campo in funzione delle quote di copertura delle tubazioni esistenti.
 - 3) L'appaltatore dovrà definire l'esatta elevazione in funzione delle dimensioni d'ingombro della valvola.
 - 4) Tutte le dimensioni vanno verificate sul posto dopo il montaggio dei supporti e prima della prefabbricazione.

- LEGENDA**
- ☐ tubazione
 - ▾ Fondo tubazione
 - ▾ Copertura tubazione
 - ▾ Elevazione generica
 - ▾ Fondo valvola
 - ⊗ Quota asse valvola
 - ⊗ Valvola telecomandata
 - ⊗ Valvola motorizzata
 - ⊗ Valvola a rubinetto maschio
 - ⊗ Valvola a sfera a passaggio pieno
 - ⊗ Valvola a sfera a passaggio ridotto
 - ⊗ Valvola a spillo

DN 1	200(8")
DN 2	80(3")
H1	-2500
H2	-2610
H3	-2390
H4	+1464
H5	+1000
H6	-600
Z	3500

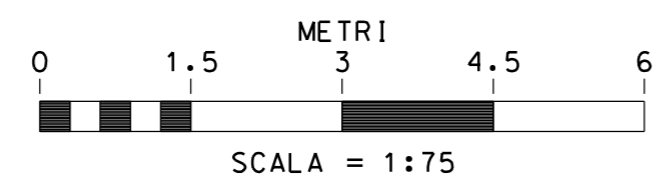
LINEA DI IMPIANTO ARBUSTI

IMPIANTO ARBUSTI H. 1,20-1,50m

SPECIE ARBUSTIVE:	%	N.
Cornus sanguinea	25	22
Crataegus monogyna	25	22
Euonymus europaeus	25	22
Ligustrum vulgare	25	21
TOTALE:	100	87

SESTI DI IMPIANTO:
Siepe arbustiva a 2 file:
- distanza arbusti tra le file 1,00m;
- distanza arbusti sulla fila 1,00m;

La distribuzione delle specie deve avvenire in modo casuale sulle file e rispettare le percentuali indicate, evitando eccessivi aggruppamenti monospecifici

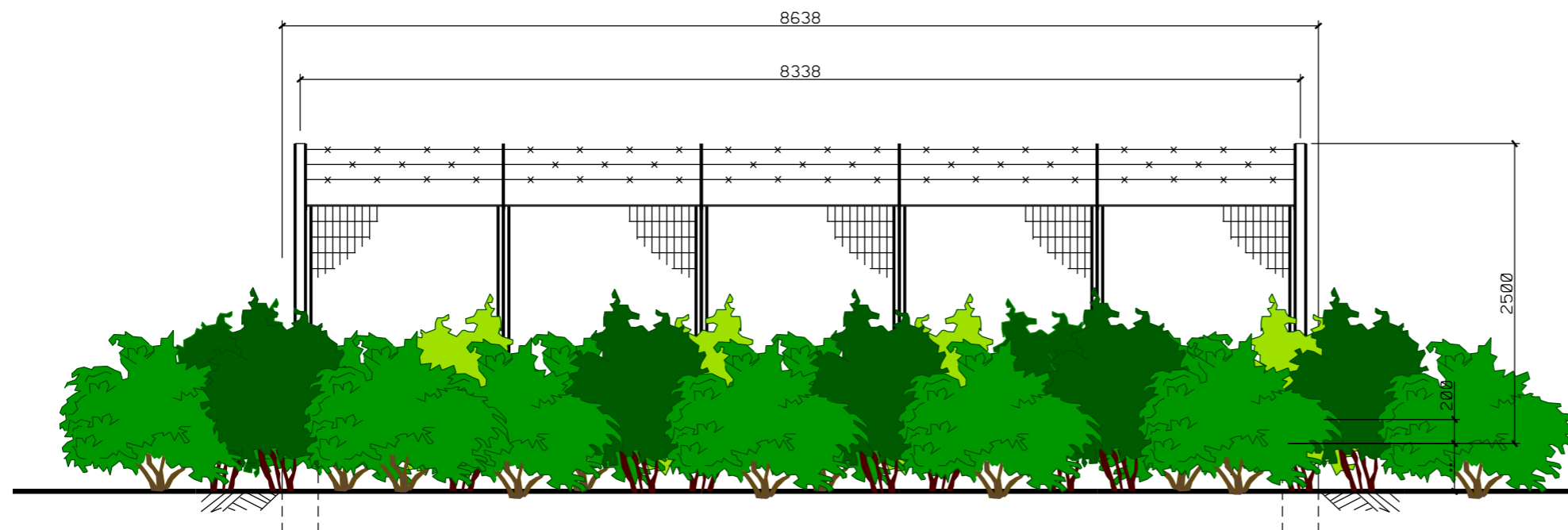


MET. RIF. COLL. CERVIA-S. MARIA NUOVA
DN 200 (8"), DP 75 bar, MOP 64 bar

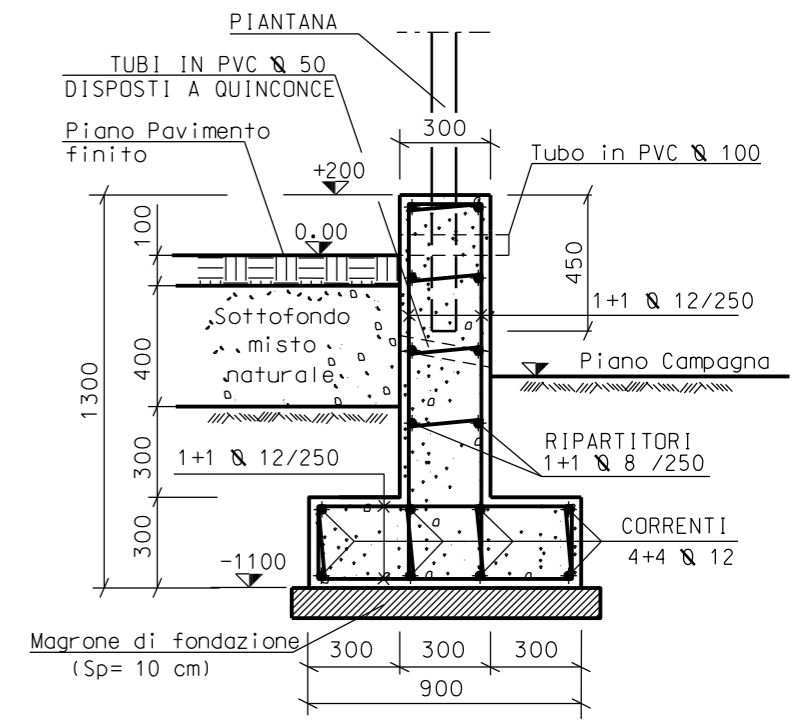
PIL n.1 DN 200 (8") - CESENA Loc. CASA ROMAGNOLI
-PROSPETTI-

0	NOV. 2020	EMISSIONE	A. GIANGOLINI	M. AGOSTINI	V. FORLIVESI G. GIOVANNINI
INDICE	DATA	REVISIONI	ELABORATO	VERIFICATO	APPROVATO
PROPRIETARIO			PROGETTISTA		
			DIS. N.	DIS-VEG-D-1113	
			Comm.	NR/18126/R-L10	

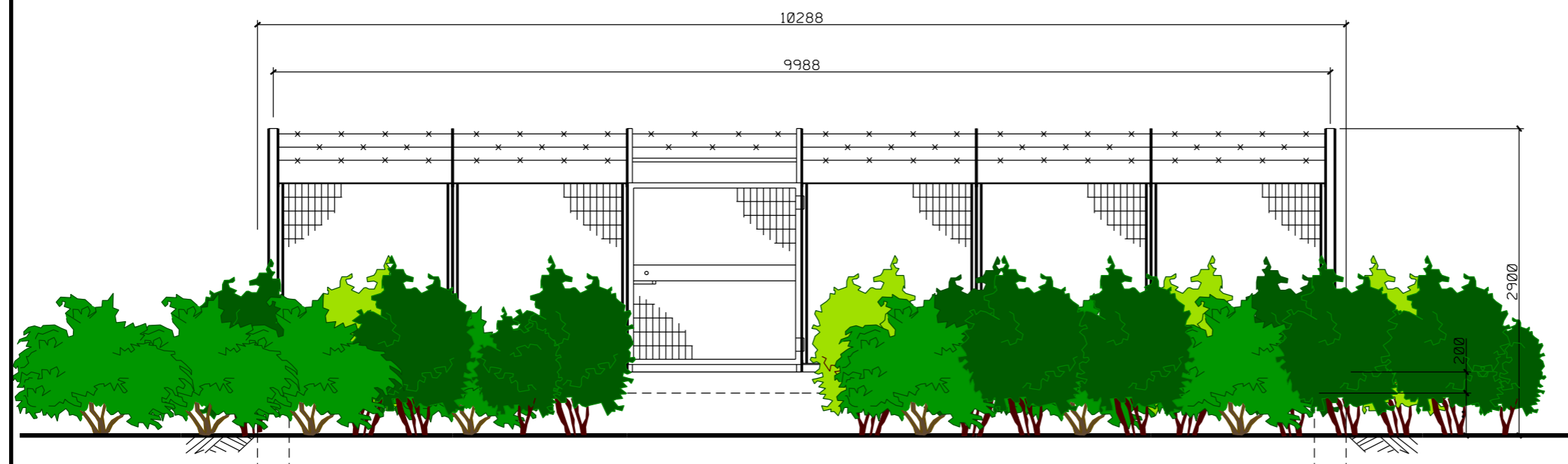
Foglio
3
di 3
Scala
1:50



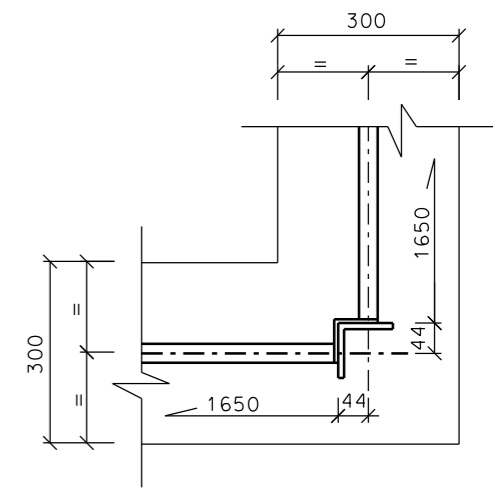
PROSPETTO A



SEZIONE A-A



PROSPETTO B



PARTICOLARE "1"



SCALA = 1:50