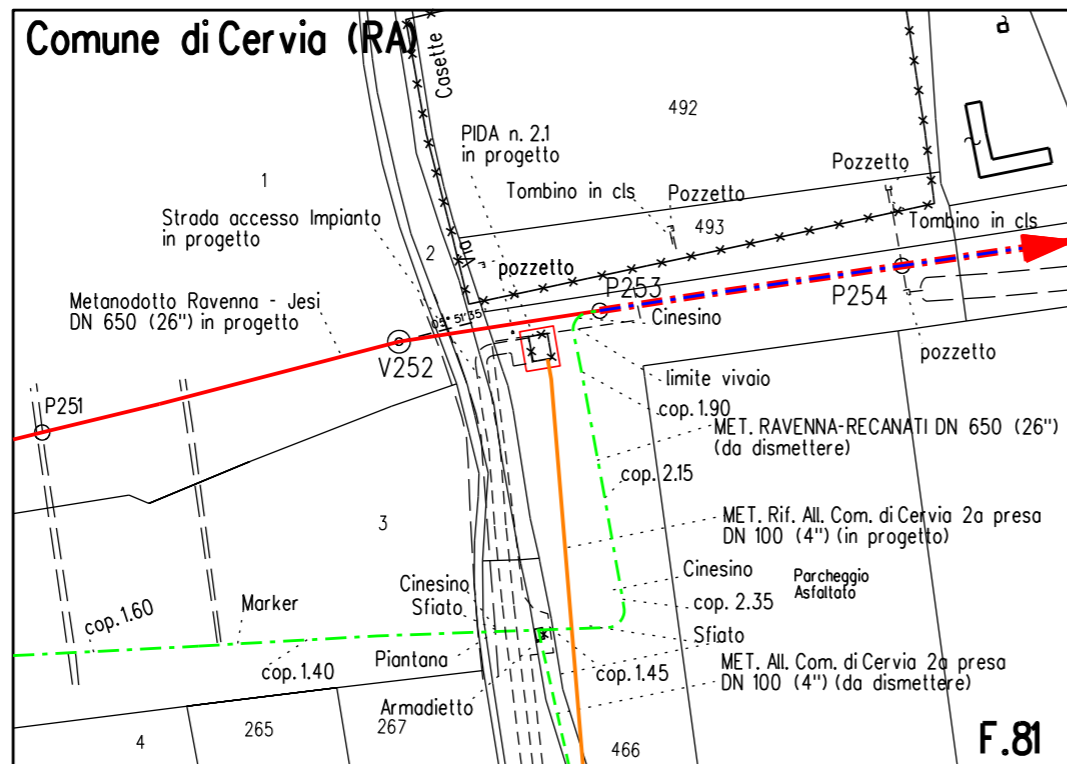
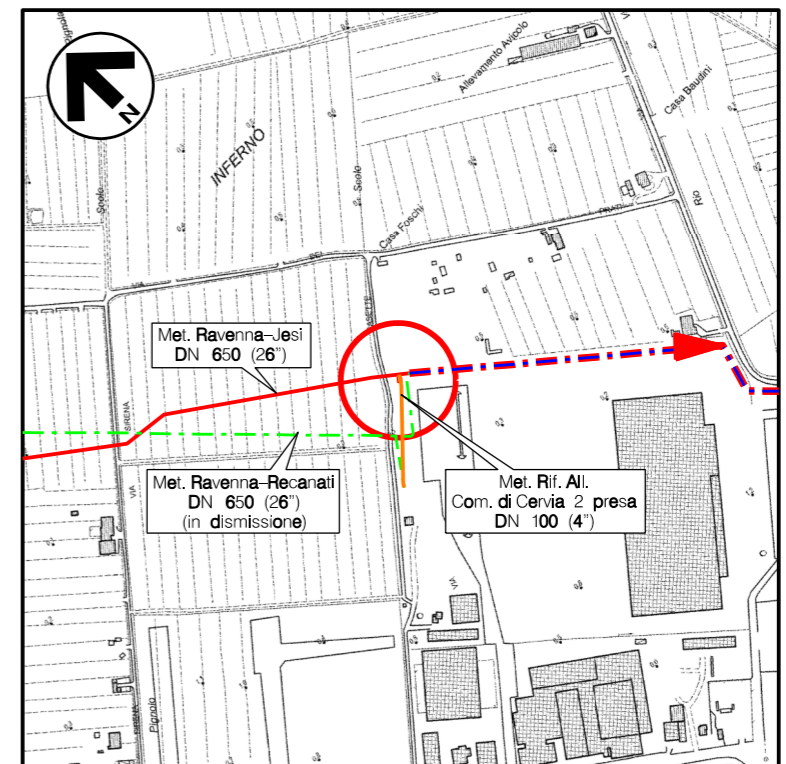


Il presente disegno e' di proprieta' aziendale - La Societa' tutelera' i propri diritti a termine di legge.



STRALCIO PLANIMETRICO 1:2.000
 COMUNE DI CERVIA (RA) F.81

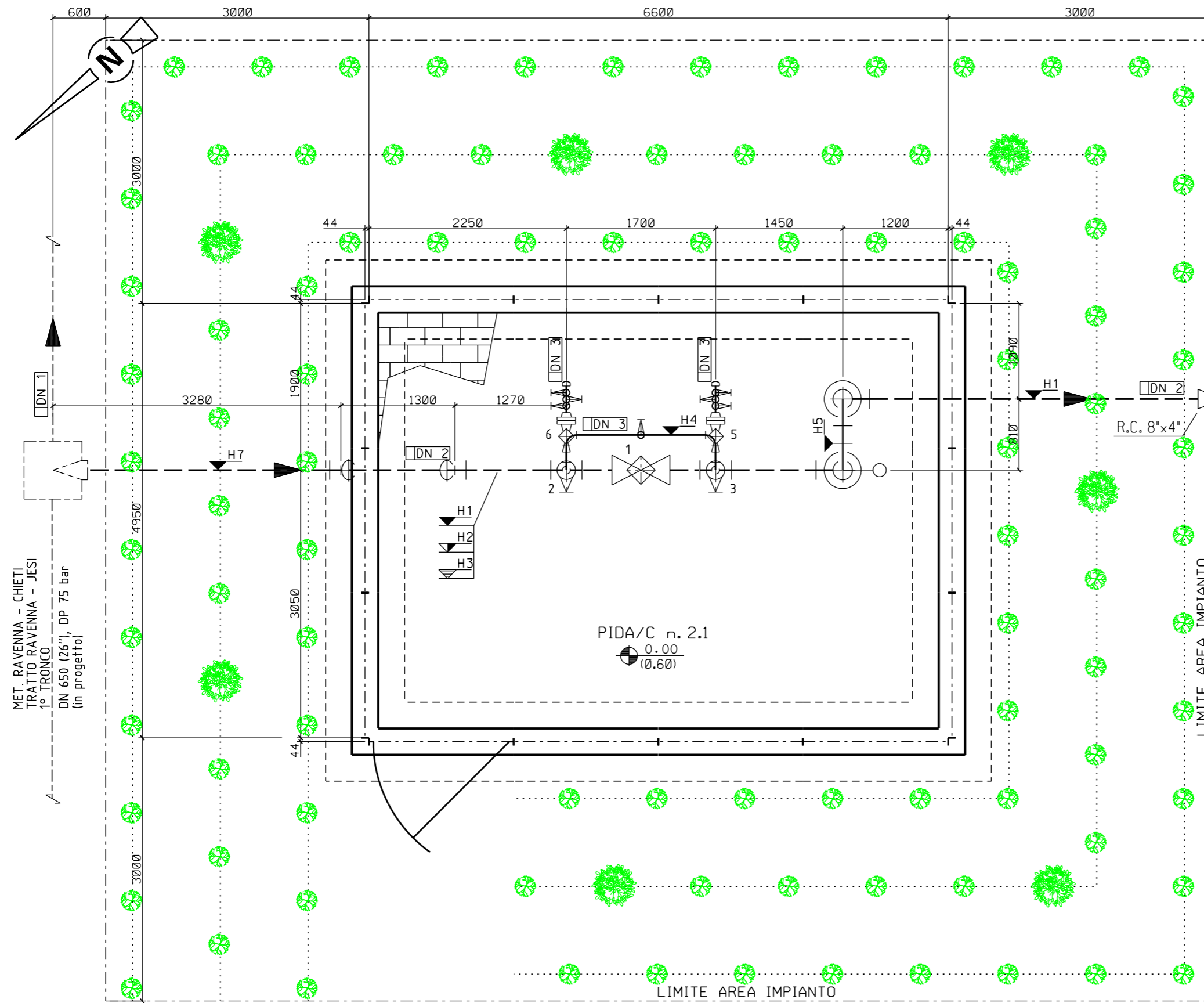


COROGRAFIA Scala 1:10.000
 CTR F.240134



0	NOV. 2020	EMISSIONE	A. GIANGOLINI	M. AGOSTINI	V. FORLIVESI G. GIOVANNINI
REV.	DATA	DESCRIZIONE	ELABORATO	VERIFICATO	APPROVATO AUTORIZZATO
PROPRIETARIO 		PROGETTISTA Rif. TPIDL: 0814.00C-206-DW-3259-01 TECHNIP ITALY DIREZIONE LAVORI S.p.A.		Dis. DIS-VEG-D-1263 Fg. 1 di 3	
RIF. ALL. COM. DI CERVIA 2a PRESA DN 100 (4''), DP 75 bar			Comm. NR/17350/R-L11		
			INDICE 0		
PIDA / C n. 2.1 DN 200(8'') - CERVIA Loc. MONTALETTO ZONA INDUSTRIALE MASCHERAMENTO IMPIANTI			Scala 1:50		
			Sostituisce il Sostituito dal		

0	NOV. 2020	EMISSIONE	A. GIANGOLINI	M. AGOSTINI	V. FORLIVESTI G. GIOVANNINI
INDICE	DATA	REVISIONI	ELABORATO	VERIFICATO	APPROVATO
PROPRIETARIO	PROGETTISTA		DIS. N. DIS-VEG-D-1263		
snam		TechnipFMC		Comm.NR/17350/R-L11	
		Rif. TPIDL: 081400C-206-DW-3259-01 TECHNIP ITALY DIREZIONE LAVORI S.p.A.			



LEGENDA

- φ tubazione
- Fondo tubazione
- Copertura tubazione
- Elevazione generica
- Fondo valvola
- Quota asse valvola
- Valvola telecomandata
- Valvola motorizzata
- Valvola a rubinetto maschio
- Valvola a sfera a passaggio pieno
- Valvola a sfera a passaggio ridotto
- Valvola a spillo

RIF. ALL. COM. DI CERVIA
2° PRESA DN 100 (4")

Note :

- 1) L'impianto deve essere realizzato su un piano orizzontale.
- 2) Le quote saranno verificate in campo in funzione delle quote di copertura delle tubazioni esistenti.
- 3) L'appaltatore dovrà definire l'esatta elevazione in funzione delle dimensioni d'ingombro della valvola.
- 4) Tutte le dimensioni vanno verificate sul posto dopo il montaggio dei supporti e prima della prefabbricazione.

DN 1	650 (26")
DN 2	200 (8")
DN 3	80 (3")
H1	-2400
H2	-2510
H3	-2290
H4	+1464
H5	+1500
H6	+1000
H7	-3700
Z	3500

(NOTA 4)

- LINEA DI IMPIANTO ALBERI
- LINEA DI IMPIANTO ARBUSTI

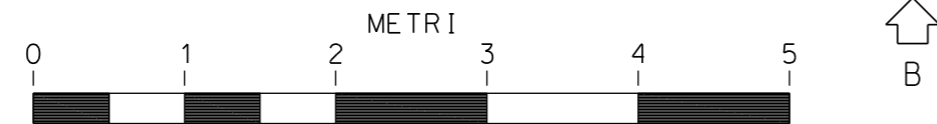
IMPIANTO ALBERI/ARBUSTI H. 1.20-1.50m



SPECIE ARBOREE:	%	N.	SPECIE ARBUSTIVE:	%	N.
Populus alba	25	2	Cornus sanguinea	25	25
Quercus pubescens	25	2	Euonymus europaeus	25	25
Acer campestre	25	2	Crataegus monogyna	25	24
Ulmus minor	25	1	Ligustrum vulgaris	25	24
TOTALE:	100	7	TOTALE:	100	98

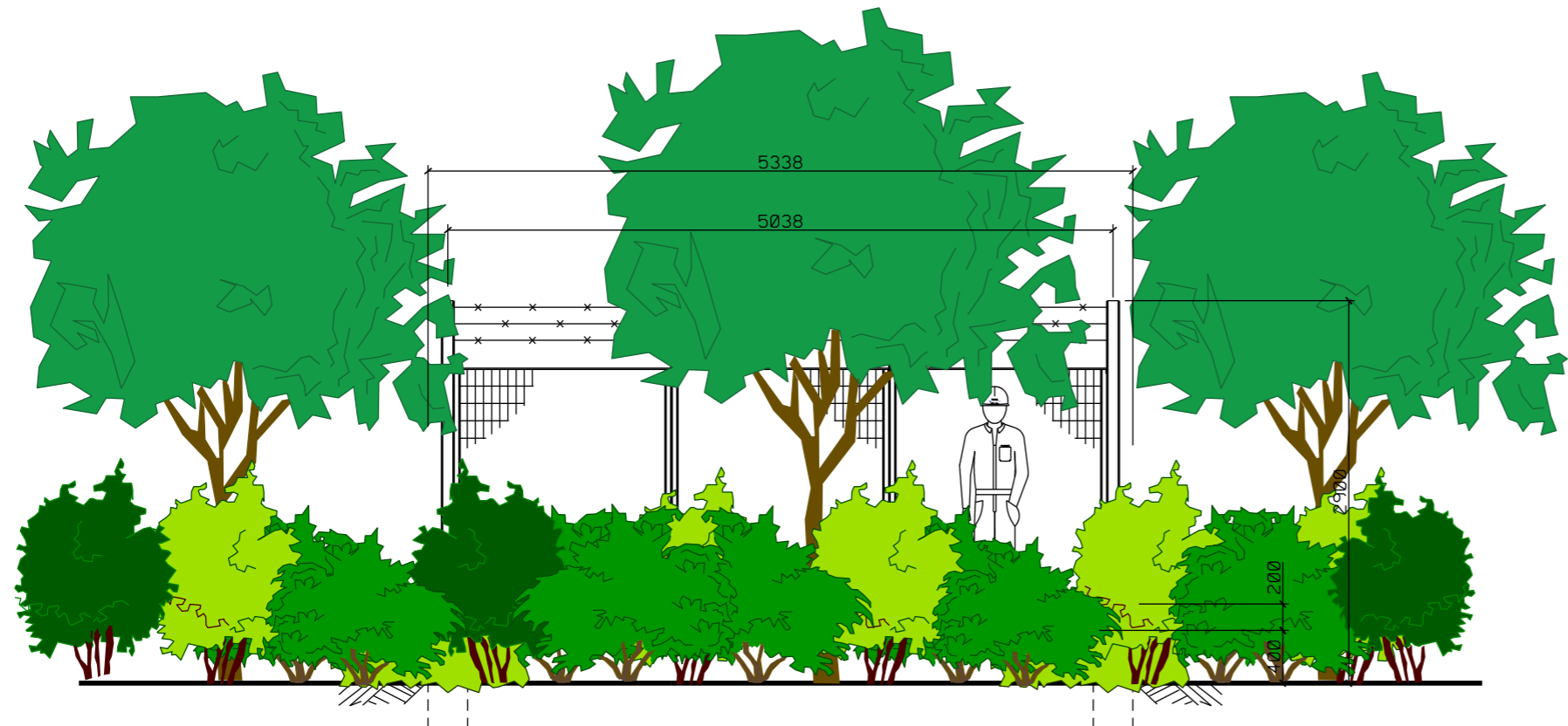
SESTO DI IMPIANTO:

- Siepe arborea - arbustiva a 3 file:
- distanza arbusti tra le file 1,00m;
- distanza arbusti sulla fila 1,00m;
- distanza degli alberi variabile, in media un albero ogni 5,0m, disposti sulla fila centrale
- variazione della distanza compreso in un range di circa ±2,0 - ±3,0 m.

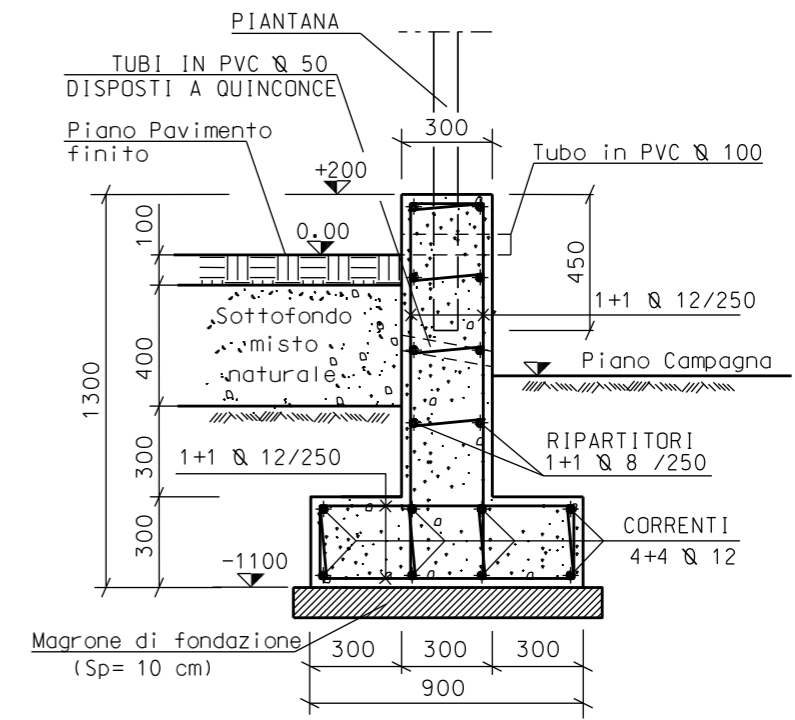
La distribuzione delle specie deve avvenire in modo casuale sulle file e rispettare le percentuali indicate, evitando eccessivi aggruppamenti monospecifici



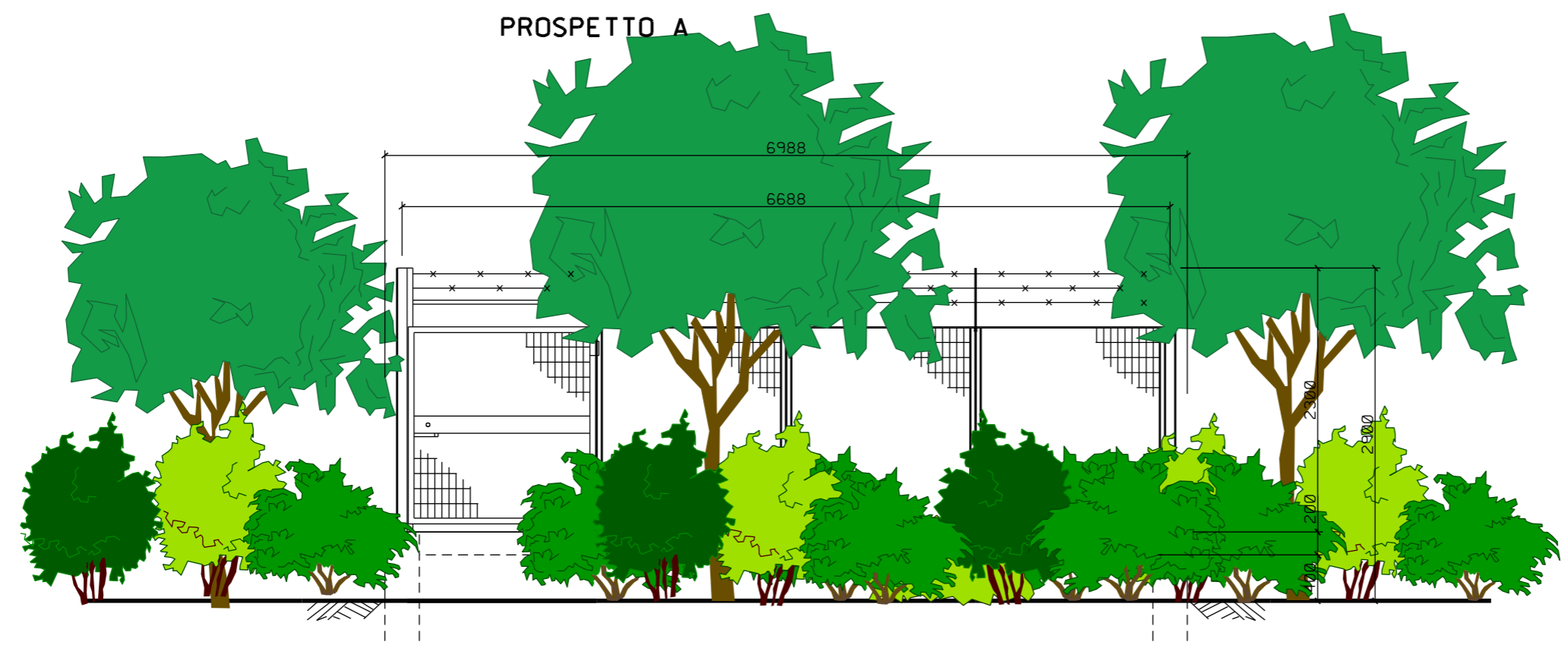
0	NOV. 2020	EMISSIONE	A. GIANGOLINI	M. AGOSTINI	V. FORLIVESTI G. GIOVANNINI
INDICE	DATA	REVISIONI	ELABORATO	VERIFICATO	APPROVATO
PROPRIETARIO			PROGETTISTA	 Rif. TPIDL: 081400C-206-DW-3259-01 TECHNIP ITALY DIREZIONE LAVORI S.p.A.	
			DIS. N.	DIS-VEG-D-1263	
			Comm.NR/17350/R-L 11		



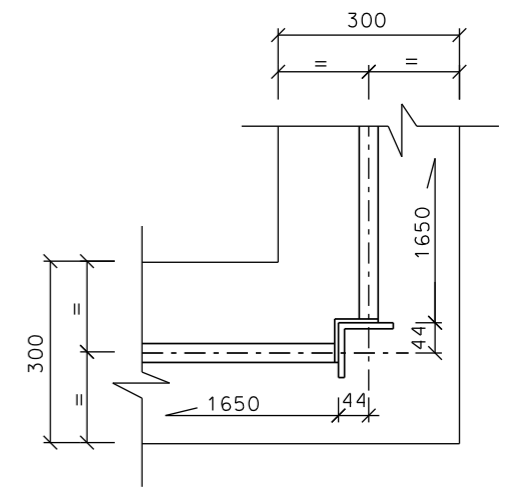
PROSPETTO A



SEZIONE A-A



PROSPETTO B



PARTICOLARE "1"



SCALA = 1:50