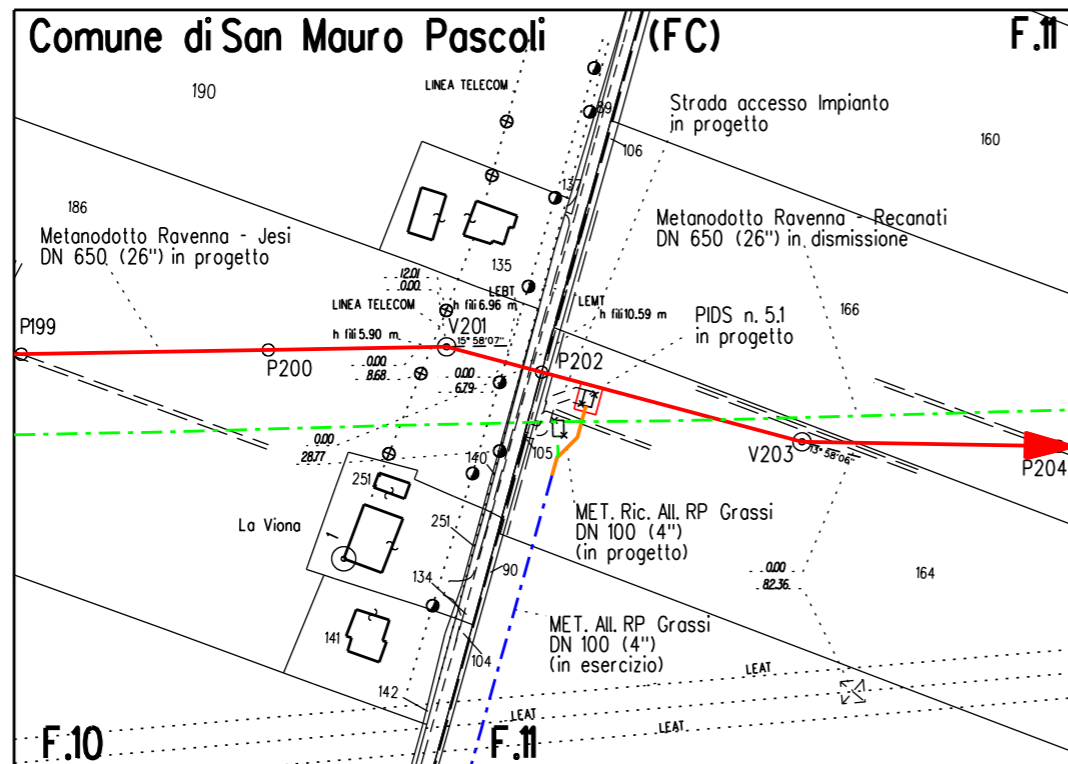
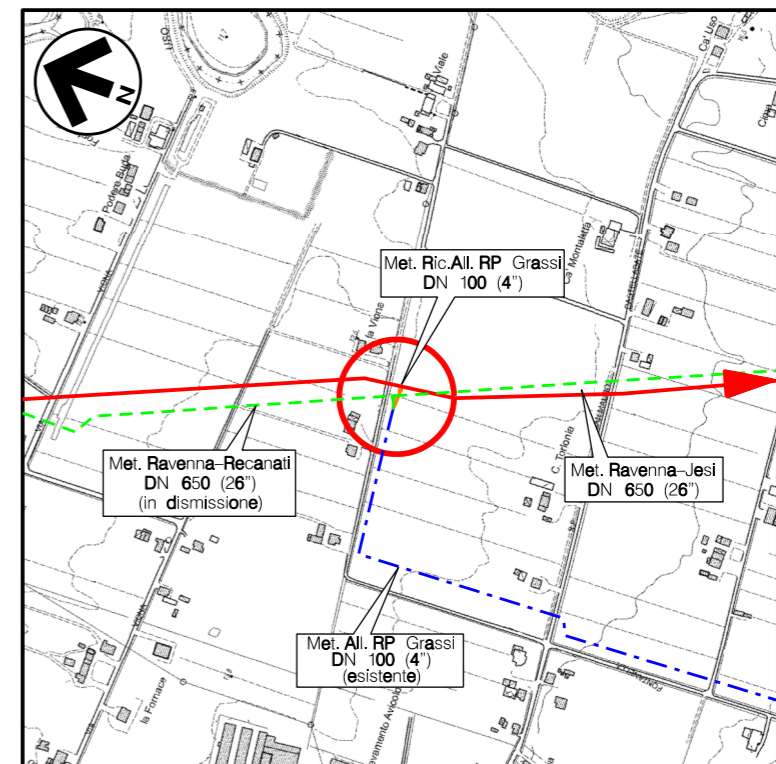


Il presente disegno e' di proprieta' aziendale - La Societa' tutelera' i propri diritti a termine di legge.

DOCUMENTI DI RIFERIMENTO	N
TIPICO PARTICOLARI SISTEMAZIONE AREE INTERNE ALL'IMPIANTO	SPC-CIV-B-113



STRALCIO PLANIMETRICO 1:2.000  
 COMUNE DI SAN MAURO PASCOLI (FC) F.10-F.11



COROGRAFIA Scala 1:10.000  
 CTR F.256063



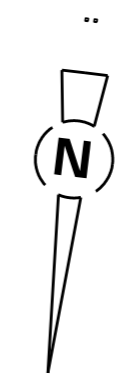
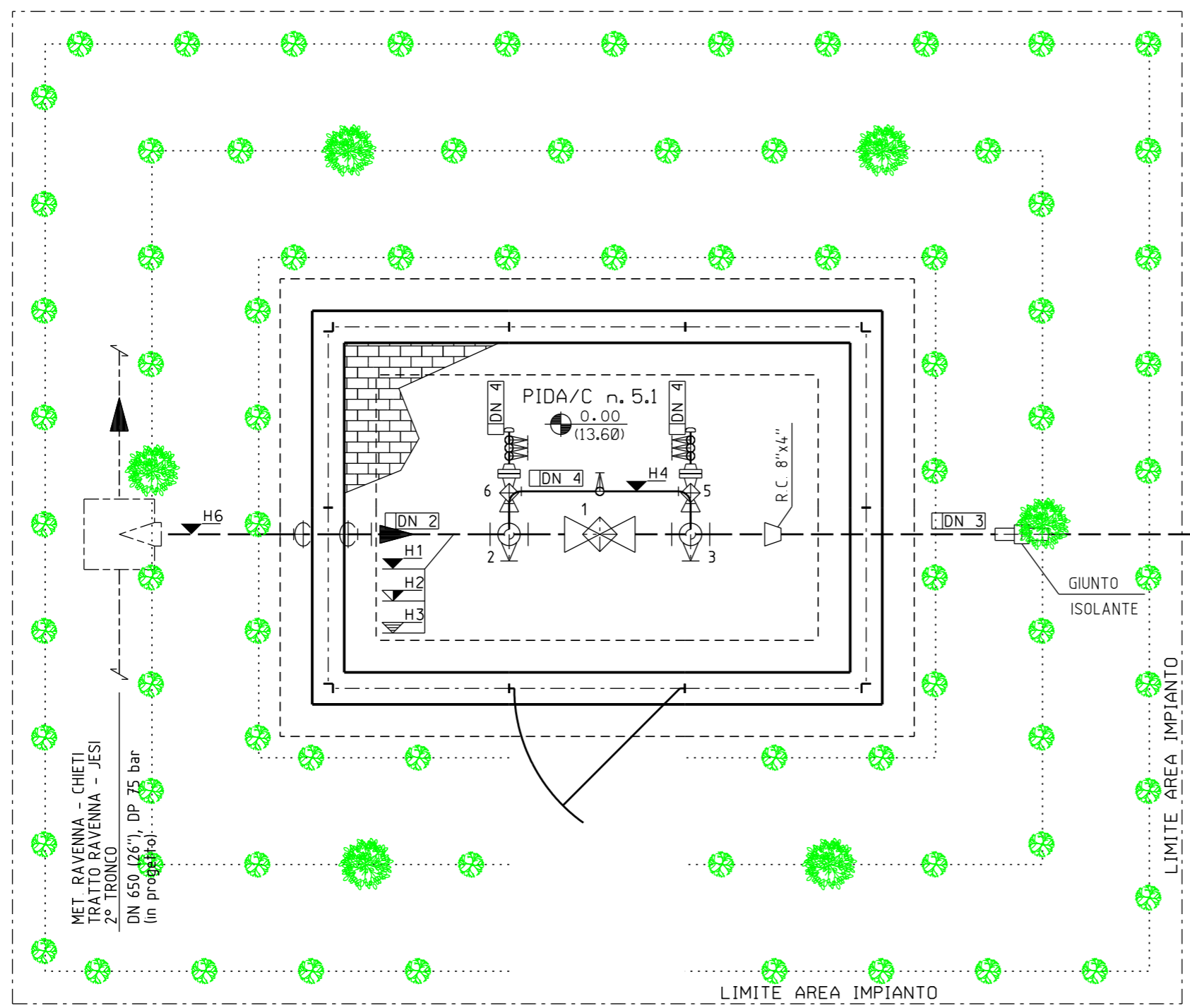
0	NOV. 2020	EMISSIONE	A. GIANGOLINI	M. AGOSTINI	V. FORLIVESI G. GIOVANNINI
REV.	DATA	DESCRIZIONE	ELABORATO	VERIFICATO	APPROVATO AUTORIZZATO
PROPRIETARIO		PROGETTISTA		Dis. DIS-VEG-D-1613	
		Rif. TPIDL: 0814.00C-213-DW-3259-01 TECHNIP ITALY DIREZIONE LAVORI S.p.A.		Fg. 1 di 3	
RIC. ALL. RP GRASSI DN 100 (4"), DP 75 bar			Comm. NR/17350/R-L06		
			INDICE 0		
PIDS/C n. 5.1 DN 200 (8") - SAN MAURO PASCOLI Loc. LA VIONA MASCHERAMENTO IMPIANTI			Scala 1:50		
			Sostituisce il ..... Sostituito dal .....		

RIC. ALL. RP GRASSI  
DN 100 (4"), DP 75 bar

PIDS/C n. 5.1 DN 200 (8") - SAN MAURO PASCOLI - Loc. LA VIONA  
- PIANTA -

0	NOV. 2020	EMISSIONE	A. GIANGOLINI	M. AGOSTINI	V. FORLIVESTI G. GIOVANNINI
INDICE	DATA	REVISIONI	ELABORATO	VERIFICATO	APPROVATO
PROPRIETARIO	PROGETTISTA		DIS. N. DIS-VEG-D-1613		
snam		TechnipFMC		Comm.NR/17350/R-L06	
		Rif. TPIDL: 0814.00C-213-DW-3259-01 TECHNIP ITALY DIREZIONE LAVORI S.p.A.			

Foglio  
2  
di 3  
Scala  
1:50



- Note :**
- 1) L'impianto deve essere realizzato su un piano orizzontale.
  - 2) Le quote saranno verificate in campo in funzione delle quote di copertura delle tubazioni esistenti.
  - 3) L'appaltatore dovrà definire l'esatta elevazione in funzione delle dimensioni d'ingombro della valvola.
  - 4) Tutte le dimensioni vanno verificate sul posto dopo il montaggio dei supporti e prima della prefabbricazione.

**LEGENDA**

- ☐ Φ tubazione
- ▬ Fondo tubazione
- ▬ Copertura tubazione
- ▬ Elevazione generica
- ▬ Fondo valvola
- ▬ Quota asse valvola
- ▬ Valvola telecomandata
- ▬ Valvola motorizzata
- ▬ Valvola a rubinetto maschio
- ▬ Valvola a sfera a passaggio pieno
- ▬ Valvola a sfera a passaggio ridotto
- ▬ Valvola a spillo

N.4102800  
MET. RIC. ALL. RP GRASSI  
DN 100 (4")

DN 1	650 (26")
DN 2	200 (8")
DN 3	100 (4")
DN 4	80 (3")
H1	-2400
H2	-2510
H3	-2290
H4	+1464
H5	+1000
H6	-3000
Z	3500

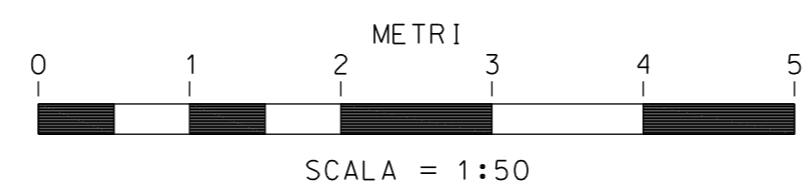
(NOTA 4)

- LINEA DI IMPIANTO ALBERI
- LINEA DI IMPIANTO ARBUSTI

IMPIANTO ALBERI/ARBUSTI H. 1.20-1.50m



SPECIE ARBOREE:	%	N.	SPECIE ARBUSTIVE:	%	N.
Populus alba	25	2	Cornus sanguinea	25	20
Quercus pubescens	25	2	Euonymus europaeus	25	20
Acer campestre	25	1	Crataegus monogyna	25	20
Ulmus minor	25	1	Ligustrum vulgare	25	19
<b>TOTALE:</b>	<b>100</b>	<b>6</b>	<b>TOTALE:</b>	<b>100</b>	<b>79</b>

**SESTO DI IMPIANTO:**  
Siepe arborea - arbustiva a 3 file:  
- distanza arbusti tra le file 1,00m;  
- distanza arbusti sulla fila 1,00m;  
- distanza degli alberi variabile, in media un albero ogni 5,0m, disposti sulla fila centrale  
variazione della distanza compreso in un range di circa ±2,0 - ±3,0 m.  
La distribuzione delle specie deve avvenire in modo casuale sulle file e rispettare le percentuali indicate, evitando eccessivi aggruppamenti monospecifici

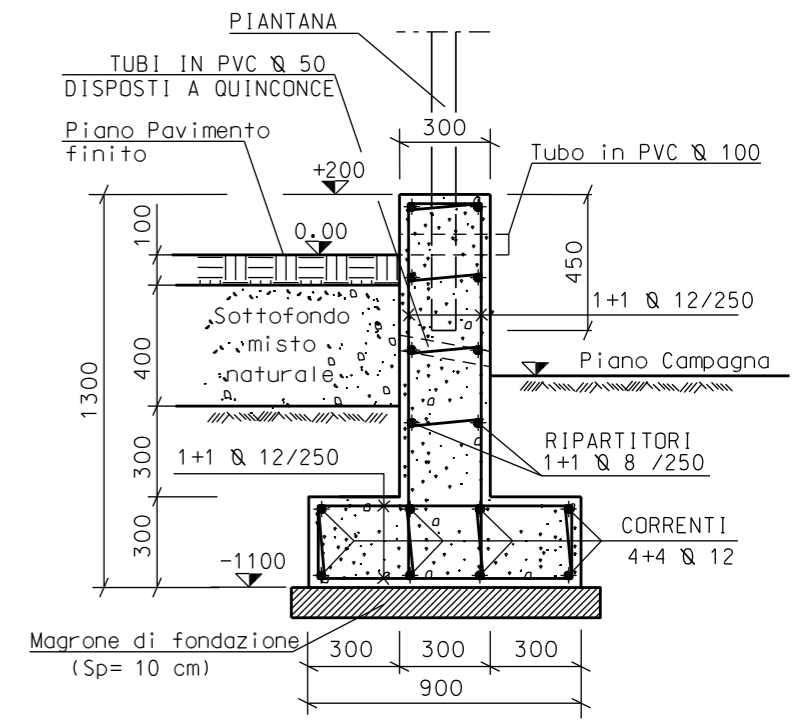
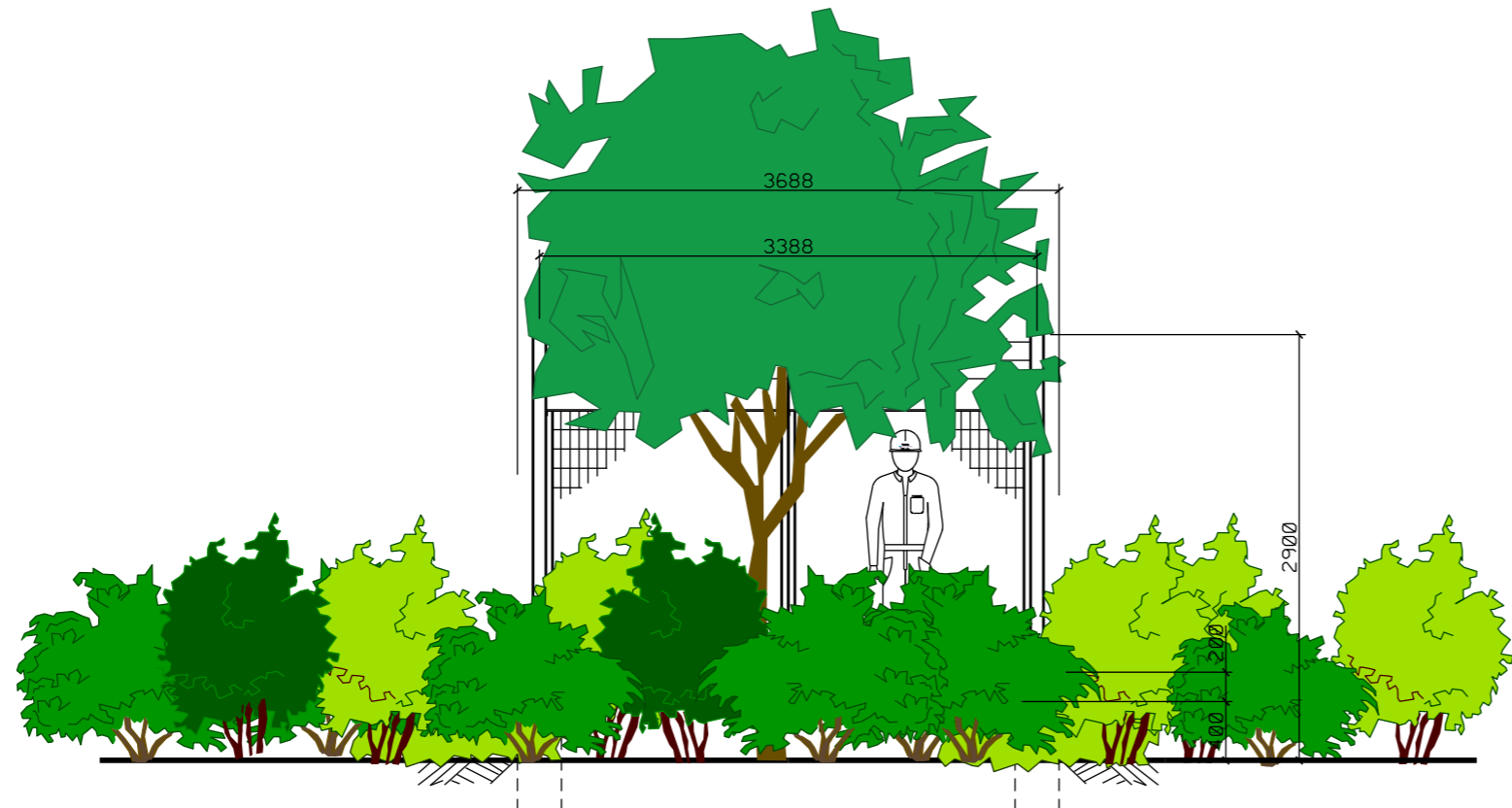


RIC. ALL. RP GRASSI  
DN 100 (4"), DP 75 bar

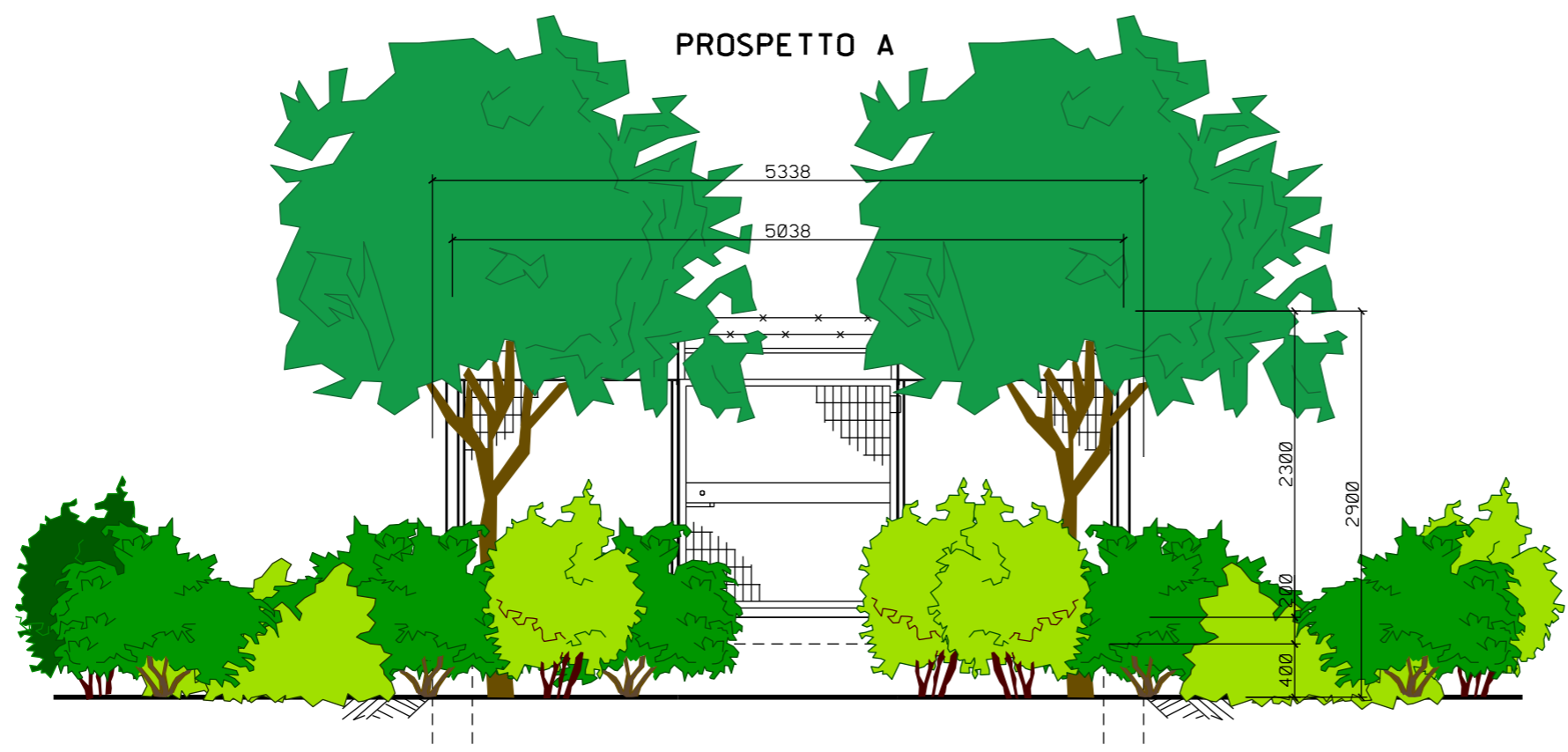
PIDS/C n. 5.1 DN 200 (8") - SAN MAURO PASCOLI - Loc. LA VIONA  
- PROSPETTI -

0	NOV. 2020	EMISSIONE	A. GIANGOLINI	M. AGOSTINI	V. FORLIVESTI G. GIOVANNINI
INDICE	DATA	REVISIONI	ELABORATO	VERIFICATO	APPROVATO
PROPRIETARIO	PROGETTISTA		DIS. N.		
			DIS-VEG-D-1613		
	Rif. TPIDL: 0814.00C-213-DW-3259-01 TECHNIP ITALY DIREZIONE LAVORI S.p.A.		Comm. NR/17350/R-L06		

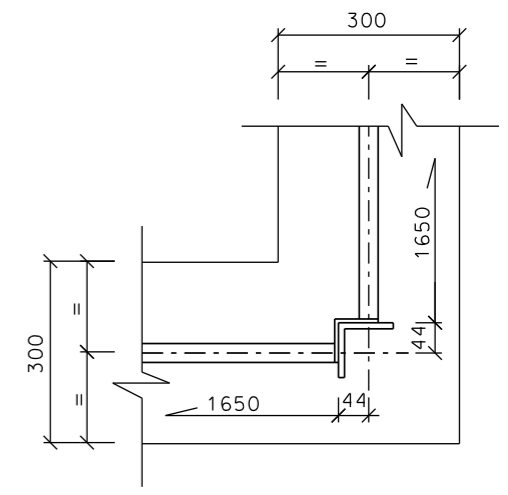
Foglio  
3  
di 3  
Scala  
1:50



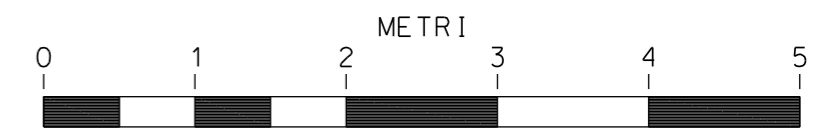
SEZIONE A-A



PROSPETTO B



PARTICOLARE "1"



SCALA = 1:50