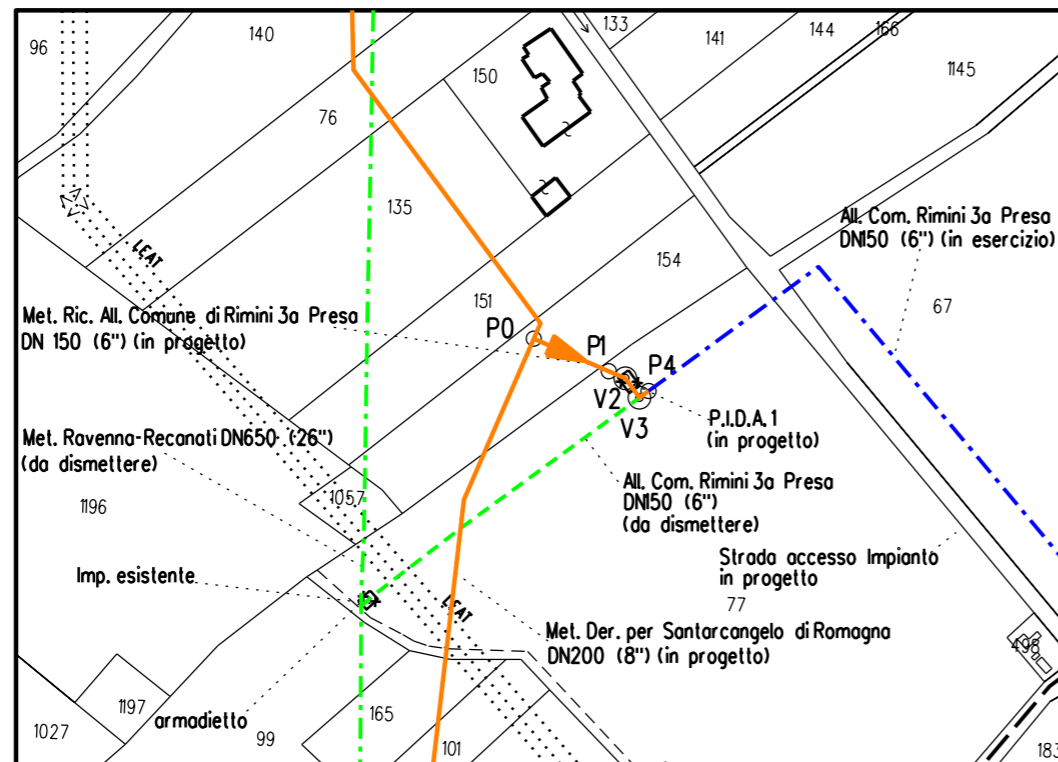
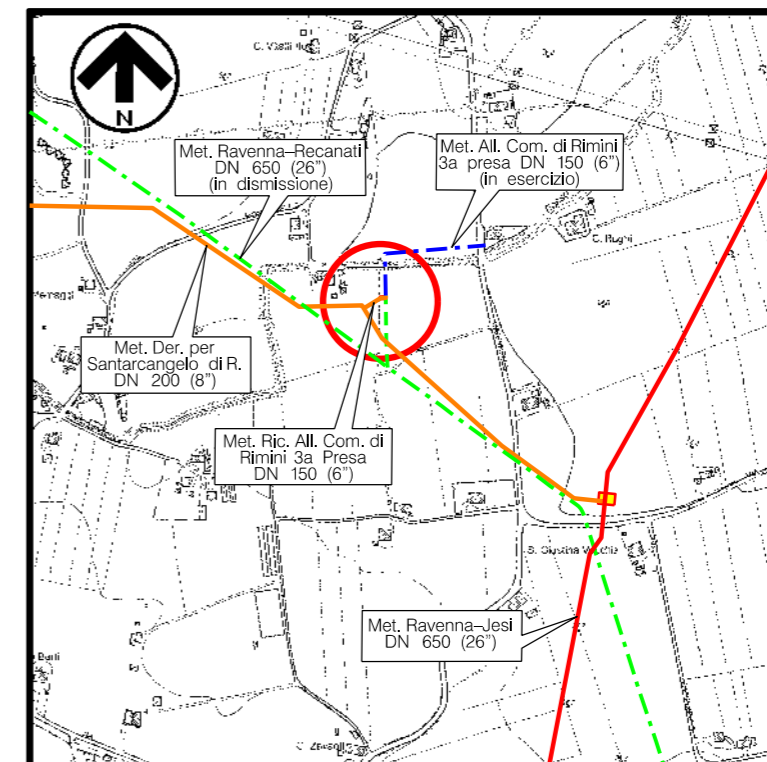


Il presente disegno e' di proprieta' aziendale - La Societa' tutelera' i propri diritti a termine di legge.

DOCUMENTI DI RIFERIMENTO	N
TIPICO PARTICOLARI SISTEMAZIONE AREE INTERNE ALL'IMPIANTO	SPC-CIV-B-113



STRALCIO PLANIMETRICO 1:2.000
COMUNE DI RIMINI (RN) F. 60



COROGRAFIA Scala 1:10.000
CTR F.256102



0	NOV. 2020	EMISSIONE	A. GIANGOLINI	M. AGOSTINI	V. FORLIVESI G. GIOVANNINI
REV.	DATA	DESCRIZIONE	ELABORATO	VERIFICATO	APPROVATO AUTORIZZATO
PROPRIETARIO 		PROGETTISTA Rif. TPIDL: 0814.00C-216-DW-3259-01 TECHNIP ITALY DIREZIONE LAVORI S.p.A.		Dis. DIS-VEG-D-1763 Fg. 1 di 3	
MET. RIC. ALL. COMUNE DI RIMINI 3a PRESA DN 150 (6"), DP 75 bar			Comm. NR/17350/R-L 18		
PIDA / C n.1 DN 150 (6") - RIMINI Loc. VIA CARPINELLO MASCHERAMENTO IMPIANTI			INDICE 0		
			Scala 1:50		
			Sostituisce il Sostituito dal		

MET. RIC. ALL. COMUNE DI RIMINI 3a PRESA
DN 150 (6"), DP 75 bar

PIDA / C n.1 DN 150 (6") - RIMINI Loc. VIA CARPINELLO
-PIANTA-

0	NOV. 2020	EMISSIONE	A. GIANGOLINI	M. AGOSTINI	V. FORLIVESI G. GIOVANNINI
INDICE	DATA	REVISIONI	ELABORATO	VERIFICATO	APPROVATO
PROPRIETARIO	PROGETTISTA		DIS. N. DIS-VEG-D-1763		
snam	TechnipFMC		Comm. NR/17350/R-L18		
Rif TPIDL: 081400C-216-DW-3259-01 TECHNIP ITALY DIREZIONE LAVORI S.p.A.			Scala 1:75		

Foglio
2
di 3
Scala
1:75

Note :

- 1) L'impianto deve essere realizzato su un piano orizzontale.
- 2) Le quote saranno verificate in campo in funzione delle quote di copertura delle tubazioni esistenti.
- 3) L'appaltatore dovrà definire l'esatta elevazione in funzione delle dimensioni d'ingombro della valvola.
- 4) Tutte le dimensioni vanno verificate sul posto dopo il montaggio dei supporti e prima della prefabbricazione.

LEGENDA

- ☉ tubazione
- ▾ Fondo tubazione
- ▾ Copertura tubazione
- ▾ Elevazione generica
- ▾ Fondo valvola
- ⊗ Quota asse valvola
- ⊗ Valvola telecomandata
- ⊗ Valvola motorizzata
- ⊗ Valvola a rubinetto maschio
- ⊗ Valvola a sfera a passaggio pieno
- ⊗ Valvola a sfera a passaggio ridotto
- ⊗ Valvola a spillo

DN 1	150 (6")
DN 2	50 (2")
H1	-2200
H2	-2284
H3	-2116
H4	+850

● LINEA DI IMPIANTO ARBUSTI

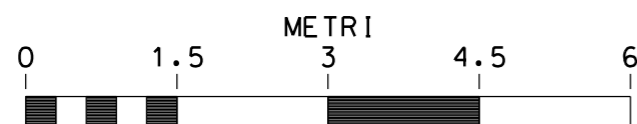
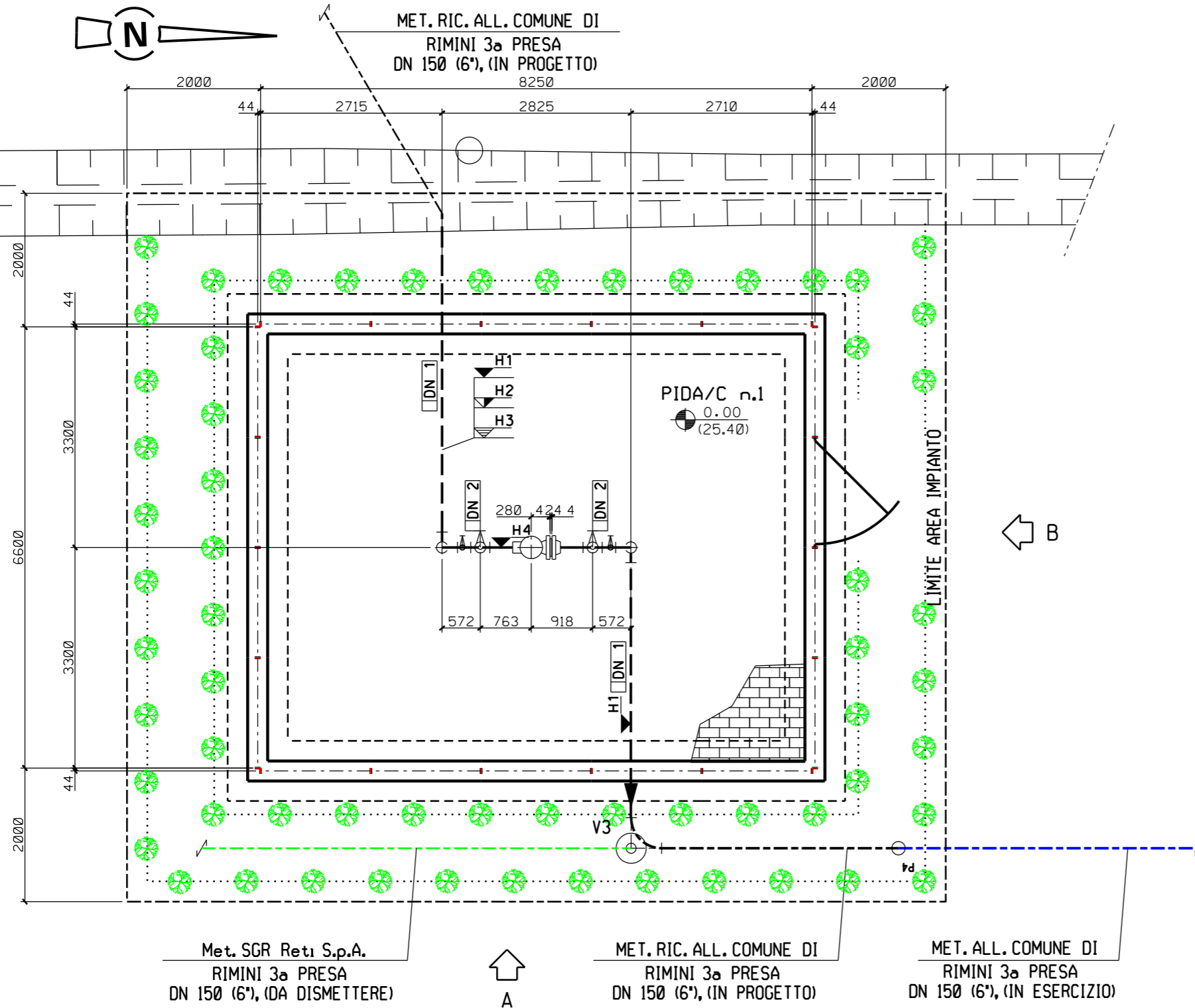
IMPIANTO ARBUSTI H. 1.20-1.50m

SPECIE ARBUSTIVE:	%	N.
Cornus sanguinea	25	16
Crataegus monogyna	25	16
Euonymus europaeus	25	15
Ligustrum vulgare	25	15
TOTALE:	100	62

SESTO DI IMPIANTO:

- Siepe arbustiva a 2 file:
- distanza arbusti tra le file 1,00m;
- distanza arbusti sulla fila 1,00m;

La distribuzione delle specie deve avvenire in modo casuale sulle file e rispettare le percentuali indicate, evitando eccessivi aggruppamenti monospecifici

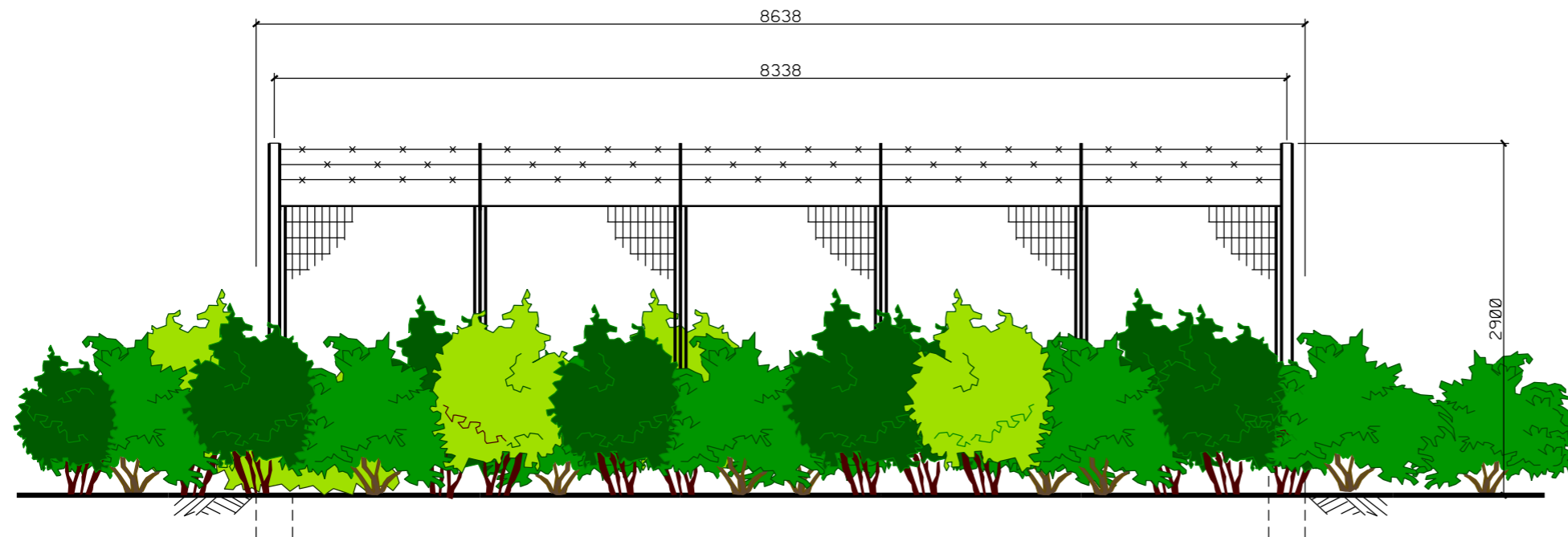


MET. RIC. ALL. COMUNE DI RIMINI 3a PRESA
DN 150 (6"), DP 75 bar

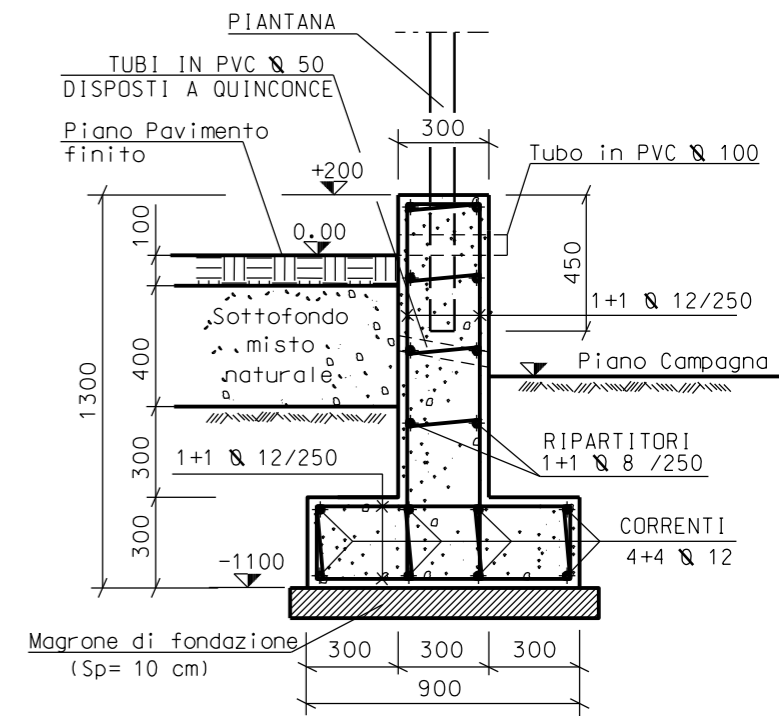
PIDA / C n.1 DN 150 (6") - RIMINI Loc. VIA CARPINELLO
-PROSPETTI-

0	NOV. 2020	EMISSIONE	A. GIANGOLINI	M. AGOSTINI	V. FORLIVESI G. GIOVANNINI
INDICE	DATA	REVISIONI	ELABORATO	VERIFICATO	APPROVATO
PROPRIETARIO			PROGETTISTA		
			DIS. N.	DIS-VEG-D-1763	
			Comm.	NR/17350/R-L18	

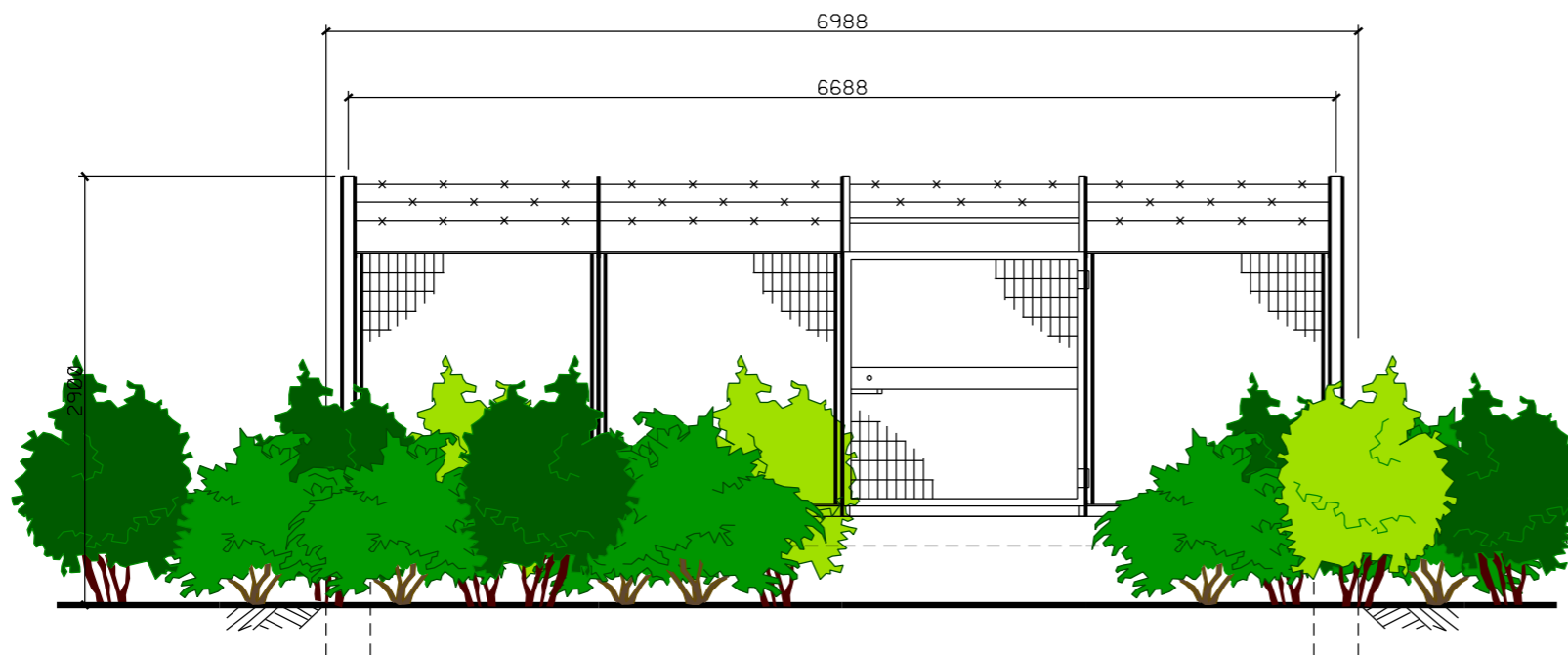
Foglio
3
di 3
Scala
1:50



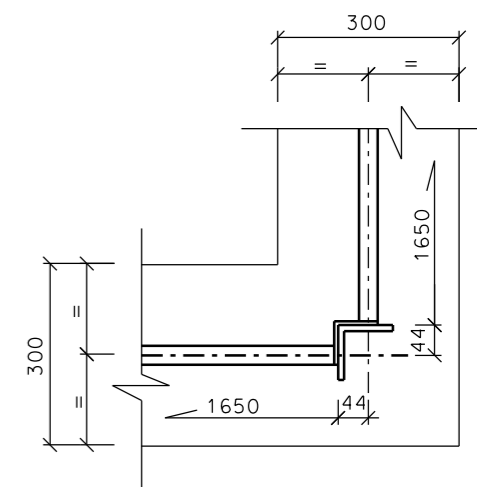
PROSPETTO A



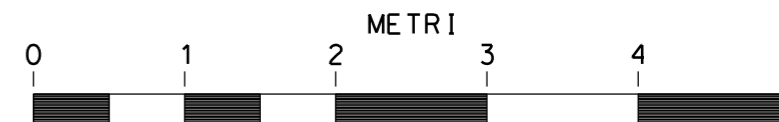
SEZIONE A-A



PROSPETTO B



PARTICOLARE "1"



SCALA = 1:50