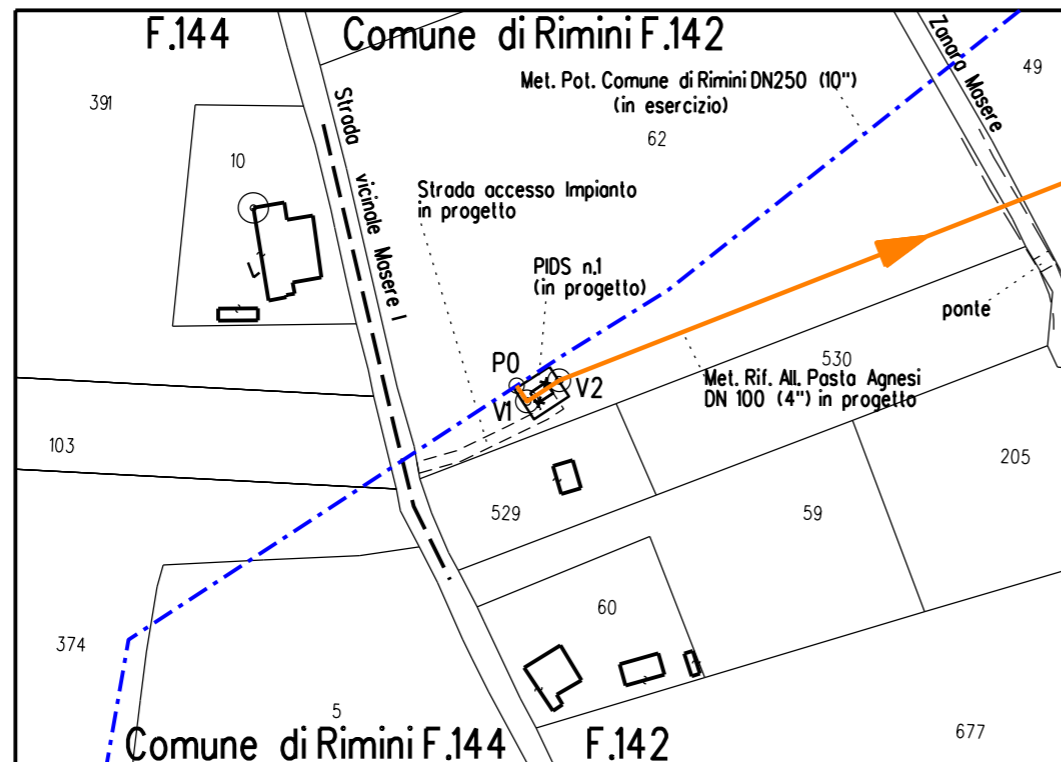
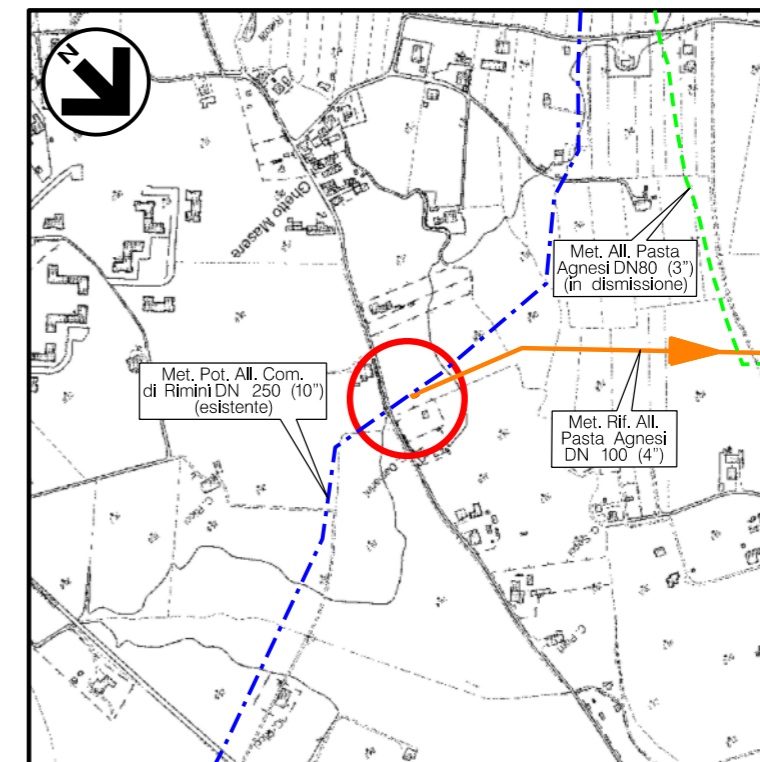


Il presente disegno e' di proprieta' aziendale - La Societa' tutelera' i propri diritti a termine di legge.

DOCUMENTI DI RIFERIMENTO	N
TIPICO PARTICOLARI SISTEMAZIONE AREE INTERNE ALL'IMPIANTO	SPC-CIV-B-113



STRALCIO PLANIMETRICO 1:2.000
COMUNE DI RIMINI (RN) F. 142 - F. 144



COROGRAFIA Scala 1:10.000
CTR F.256152



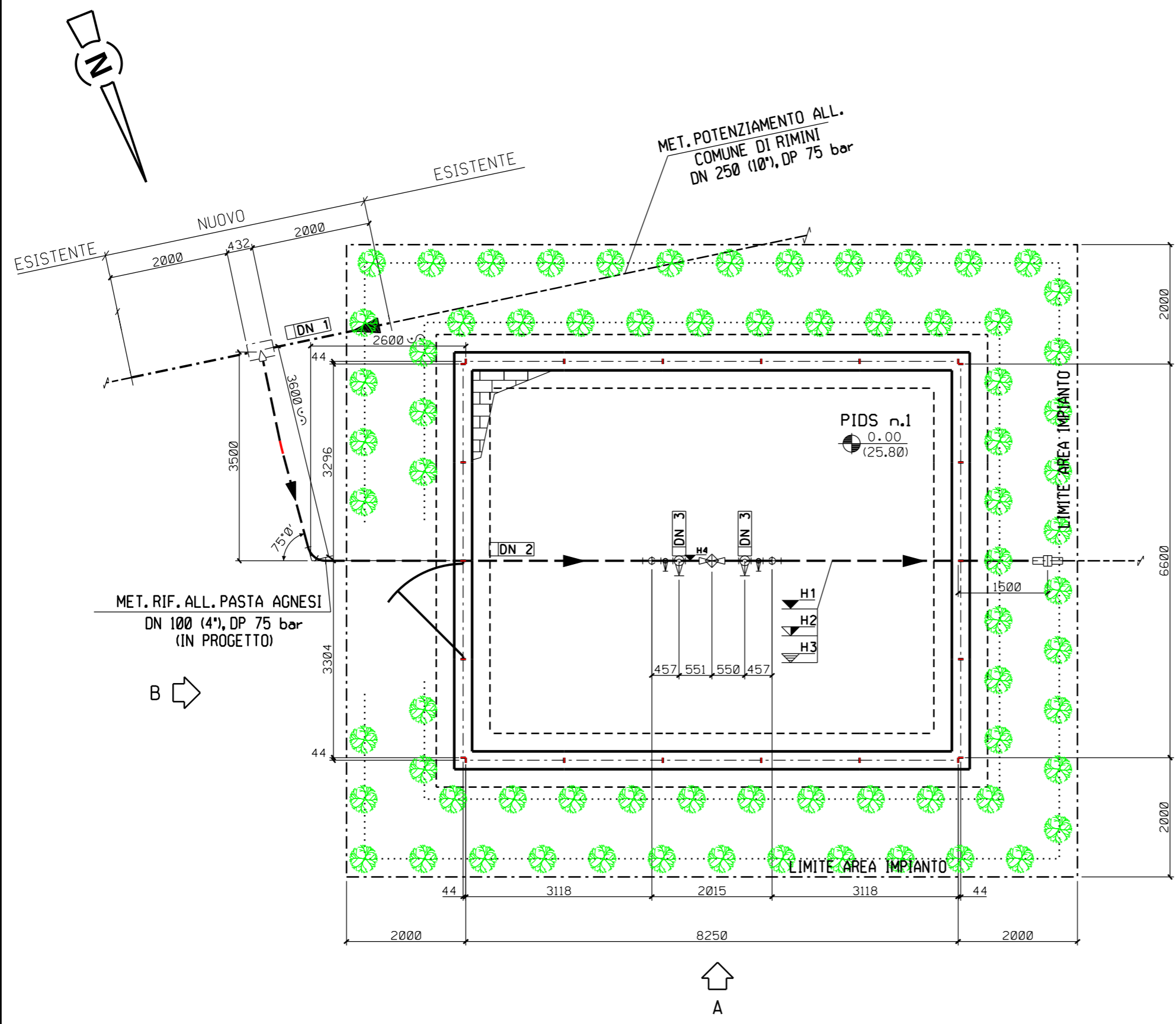
0	NOV. 2020	EMISSIONE	A. GIANGOLINI	M. AGOSTINI	V. FORLIVESI G. GIOVANNINI
REV.	DATA	DESCRIZIONE	ELABORATO	VERIFICATO	APPROVATO AUTORIZZATO
PROPRIETARIO 		PROGETTISTA Rif. TPIDL: 081400C-220-DW-3259-01 TECHNIP ITALY DIREZIONE LAVORI S.p.A.		Dis. DIS-VEG-D-1963 Fg. 1 di 3	
MET. RIF. ALL. PASTA AGNESI DN 100 (4"), DP 75 bar			Comm. NR/17350/R-L23		
			INDICE 0		
PIDS n.1 DN 100 (4") - RIMINI Loc. C. DAMERINI MASCHERAMENTO IMPIANTI			Scala 1:50 Sostituisce il Sostituito dal		

MET. RIF. ALL. PASTA AGNESI
DN 100 (4"), DP 75 bar

PIDS n.1 DN 100 (4") - RIMINI Loc. C. DAMERINI
-PIANTA-

0	NOV. 2020	EMISSIONE	A. GIANGOLINI	M. AGOSTINI	V. FORLIVESI G. GIOVANNINI
INDICE	DATA	REVISIONI	ELABORATO	VERIFICATO	APPROVATO
PROPRIETARIO	PROGETTISTA		DIS. N. DIS-VEG-D-1963		
			Comm. NR/17350/R-L23		
		Rif. TPIDL: 081400C-220-DW-3259-01		TECHNIP ITALY DIREZIONE LAVORI S.p.A.	

Foglio
2
di 3
Scala
1:75



LEGENDA

- & tubazione
- Fondo tubazione
- Copertura tubazione
- Elevazione generica
- Fondo valvola
- Quota asse valvola
- Valvola telecomandata
- Valvola motorizzata
- Valvola a rubinetto maschio
- Valvola a sfera a passaggio pieno
- Valvola a sfera a passaggio ridotto
- Valvola a spillo

Note :

- 1) L'impianto deve essere realizzato su un piano orizzontale.
- 2) Le quote saranno verificate in campo in funzione delle quote di copertura delle tubazioni esistenti.
- 3) L'appaltatore dovrà definire l'esatta elevazione in funzione delle dimensioni d'ingombro della valvola.
- 4) Tutte le dimensioni vanno verificate sul posto dopo il montaggio dei supporti e prima della prefabbricazione.

DN 1	250 (10")
DN 2	100 (4")
DN 3	50 (2")
H1	-2400
H2	-2457
H3	-2343
H4	+850

LINEA DI IMPIANTO ARBUSTI

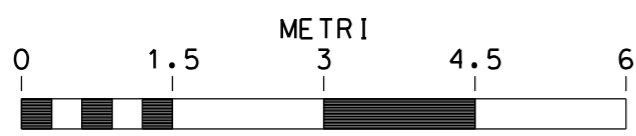
IMPIANTO ARBUSTI H. 1.20-1.50m

SPECIE ARBUSTIVE:	%	N.
Cornus sanguinea	25	18
Euonymus europaeus	25	18
Crataegus monogyna	25	18
Ligustrum vulgare	25	18
TOTALE:	100	72

SESTO DI IMPIANTO:

Siepe arbustiva a 2 file:
- distanza arbusti tra le file 1,00m;
- distanza arbusti sulla fila 1,00m;

La distribuzione delle specie deve avvenire in modo casuale sulle file e rispettare le percentuali indicate, evitando eccessivi aggruppamenti monospecifici



SCALA = 1:75

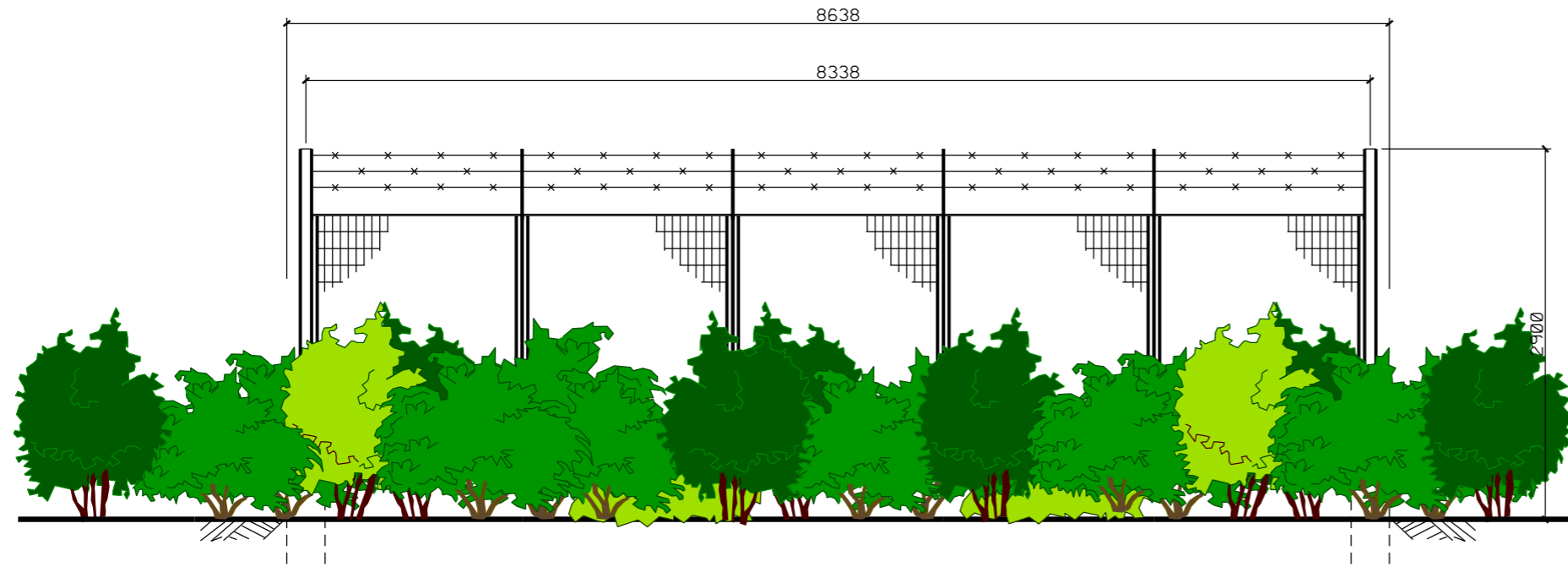
MET. RIF. ALL. PASTA AGNESI

DN 100 (4"), DP 75 bar

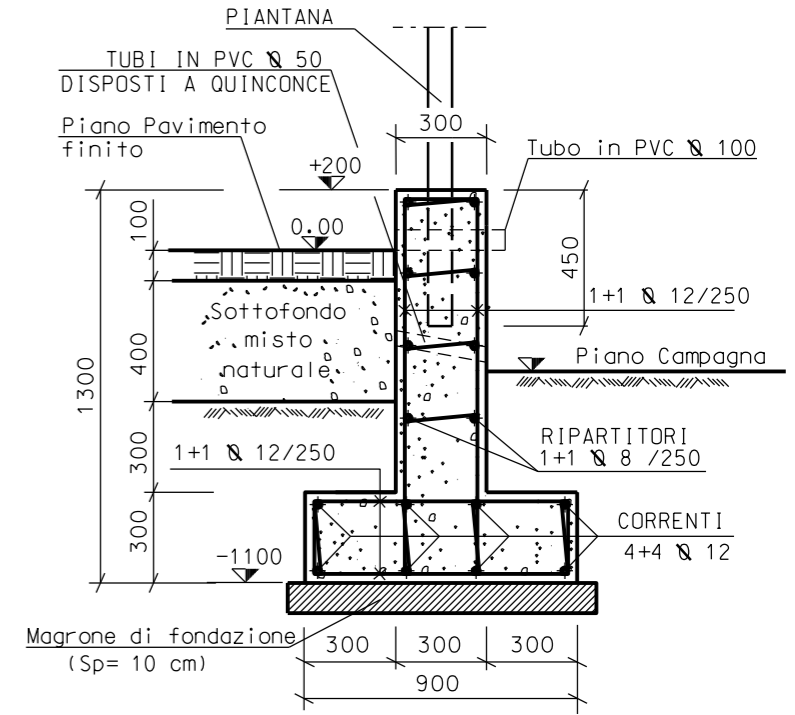
PIDS n.1 DN 100 (4") - RIMINI Loc. C. DAMERINI
-PROSPETTI-

0	NOV. 2020	EMISSIONE	A. GIANGOLINI	M. AGOSTINI	V. FORLIVESI G. GIOVANNINI
INDICE	DATA	REVISIONI	ELABORATO	VERIFICATO	APPROVATO
PROPRIETARIO	PROGETTISTA		DIS. N. DIS-VEG-D-1963		
			Comm. NR/17350/R-L23		
		Rif. TPIDL. 081400C-220-DW-3259-01		TECHNIP ITALY DIREZIONE LAVORI S.p.A.	

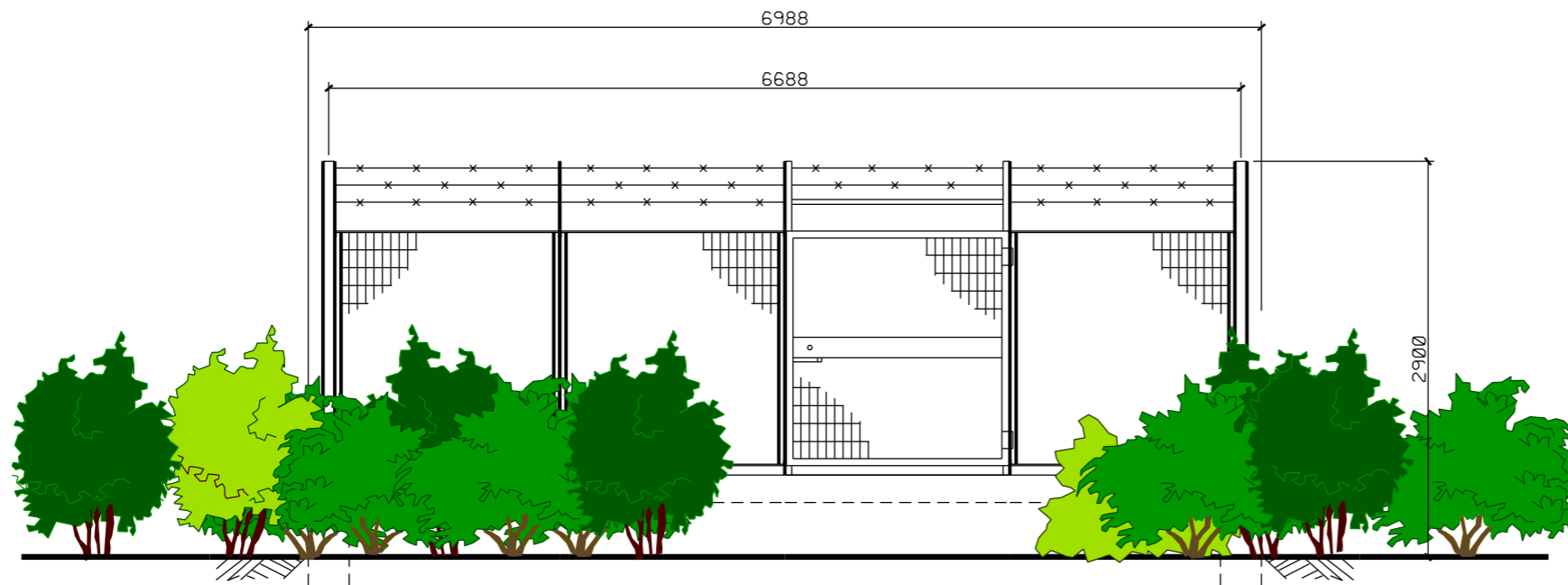
Foglio
3
di 3
Scala
1:50



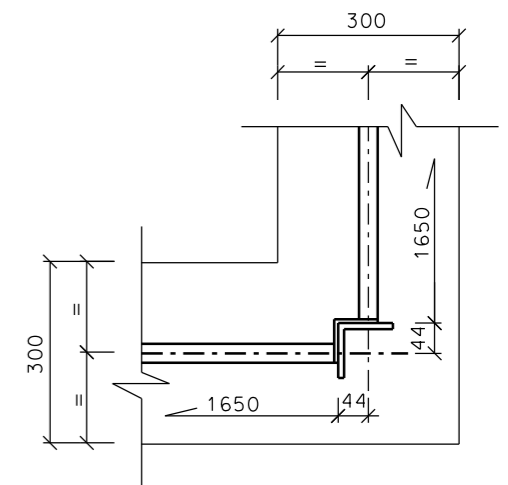
PROSPETTO A



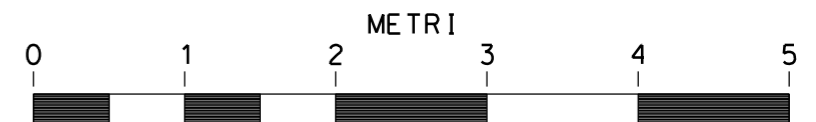
SEZIONE A-A



PROSPETTO B



PARTICOLARE "1"



SCALA = 1:50