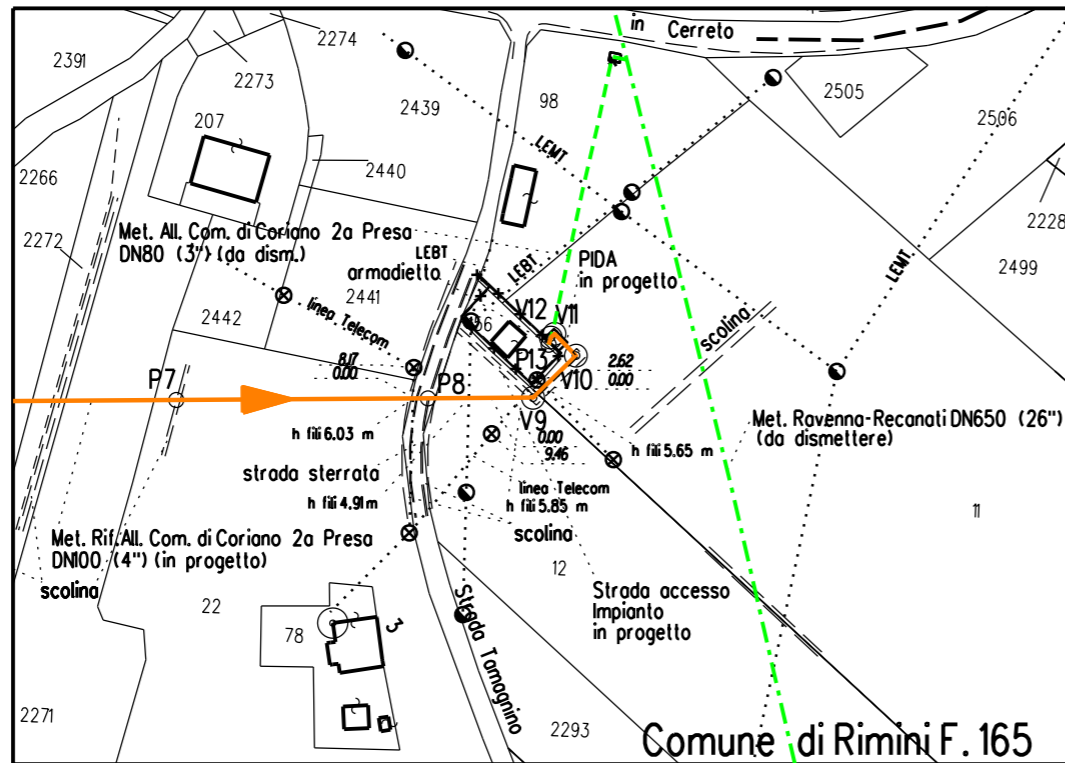
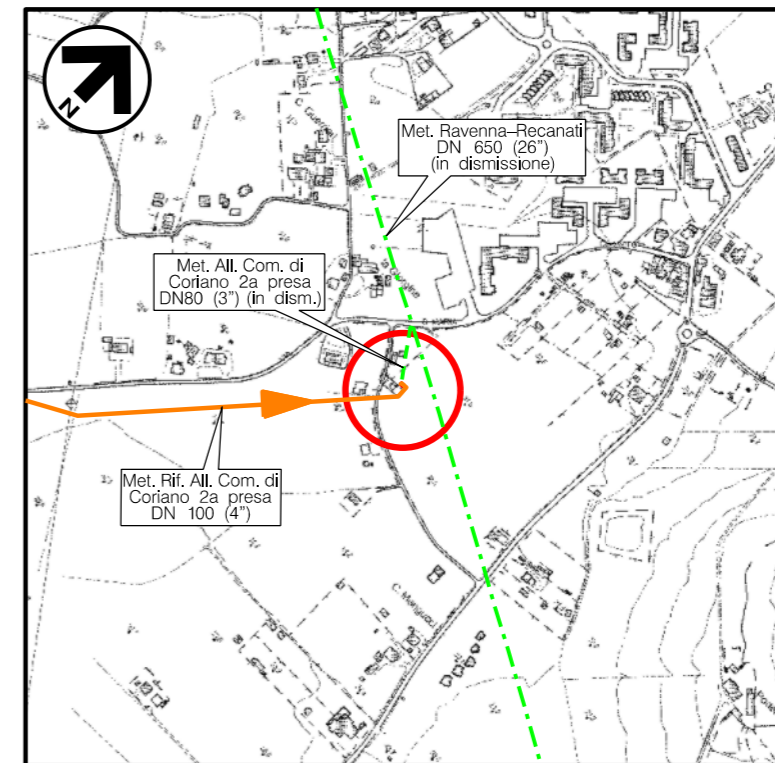


Il presente disegno e' di proprieta' aziendale - La Societa' tutelera' i propri diritti a termine di legge.

DOCUMENTI DI RIFERIMENTO	N
TIPICO PARTICOLARI SISTEMAZIONE AREE INTERNE ALL'IMPIANTO	SPC-CIV-B-113



STRALCIO PLANIMETRICO 1:2.000  
 COMUNE DI RIMINI (RN) F.165



COROGRAFIA Scala 1:10.000  
 CTR F.256152



0	NOV. 2020	EMISSIONE	A. GIANGOLINI	M. AGOSTINI	V. FORLIVESI G. GIOVANNINI
REV.	DATA	DESCRIZIONE	ELABORATO	VERIFICATO	APPROVATO AUTORIZZATO
PROPRIETARIO 		PROGETTISTA 		Dis. <b>DIS-VEG-D-2064</b>	
		Rif. TPIDL: 0814.00C-222-DW-3259-02 TECHNIP ITALY DIREZIONE LAVORI S.p.A.		Fg. <b>1</b> di <b>3</b>	
MET. RIF. ALL. COMUNE DI CORIANO 2a PRESA DN 100 (4"), DP 75 bar			Comm. NR/17350/R-L 24		
PIDA DN 100 (4") - RIMINI Loc. LA GIORGINA MASCHERAMENTO IMPIANTO			Scala <b>1:50</b>		
			Sostituisce il ..... Sostituito dal .....		

0	NOV. 2020	EMISSIONE	A. GIANGOLINI	M. AGOSTINI	V. FORLIVESI G. GIOVANNINI
INDICE	DATA	REVISIONI	ELABORATO	VERIFICATO	APPROVATO
PROPRIETARIO	PROGETTISTA		DIS. N. DIS-VEG-D-2064		
			Comm. NR/17350/R-L24		
Rif. TPIDL. 0814.00C-222-DW-3259-02 TECHNIP ITALY DIREZIONE LAVORI S.p.A.					



**LEGENDA**

- &#x2666; tubazione
- &#x2666; Fondo tubazione
- &#x2666; Copertura tubazione
- &#x2666; Elevazione generica
- &#x2666; Fondo valvola
- &#x2666; Quota asse valvola
- &#x2666; Valvola telecomandata
- &#x2666; Valvola motorizzata
- &#x2666; Valvola a rubinetto maschio
- &#x2666; Valvola a sfera a passaggio pieno
- &#x2666; Valvola a sfera a passaggio ridotto
- &#x2666; Valvola a spillo

**Note :**

- 1) L'impianto deve essere realizzato su un piano orizzontale.
- 2) Le quote saranno verificate in campo in funzione delle quote di copertura delle tubazioni esistenti.
- 3) L'appaltatore dovrà definire l'esatta elevazione in funzione delle dimensioni d'ingombro della valvola.
- 4) Tutte le dimensioni vanno verificate sul posto dopo il montaggio dei supporti e prima della prefabbricazione.

DN 1	100 ( 4" )
DN 2	50 ( 2" )
H1	-2200
H2	-2257
H3	-2143
H4	+850
H5	-1600

LINEA DI IMPIANTO ARBUSTI

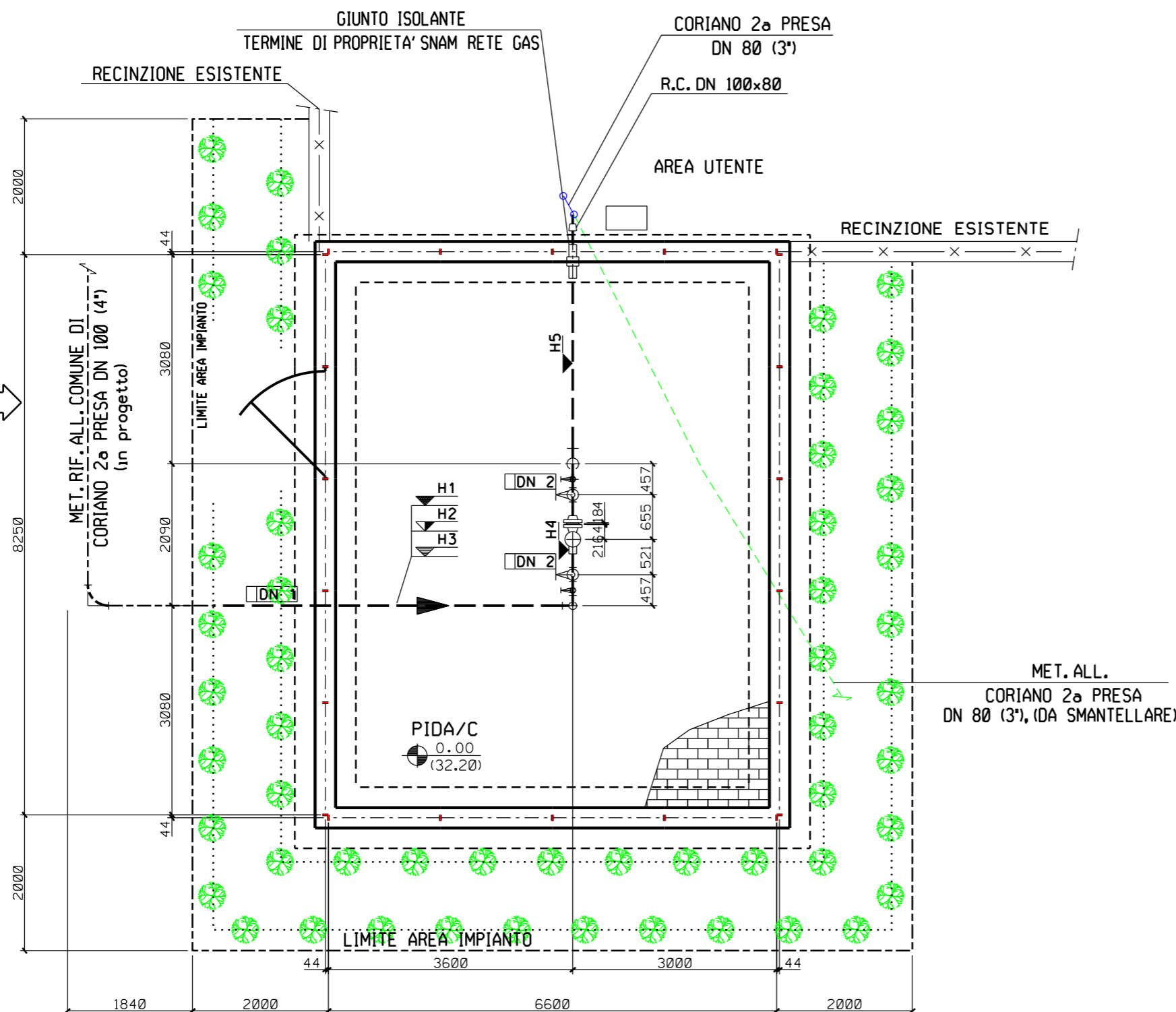
IMPIANTO ARBUSTI H. 1.20-1.50m

SPECIE ARBUSTIVE:	%	N.
Cornus sanguinea	25	14
Crataegus monogyna	25	14
Euonymus europaeus	25	13
Ligustrum vulgare	25	13
TOTALE:	100	54

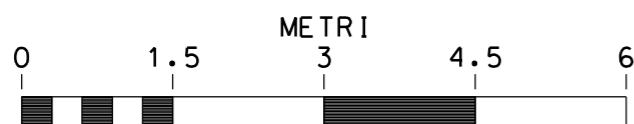
SESTO DI IMPIANTO:

- Steppe arbustiva a 2 file:
- distanza arbusti tra le file 1,00m;
- distanza arbusti sulla fila 1,00m;

La distribuzione delle specie deve avvenire in modo casuale sulle file e rispettare le percentuali indicate, evitando eccessivi aggruppamenti monospecifici



MET. ALL.  
CORIANO 2a PRESA  
DN 80 (3"), (DA SMANTELLARE)



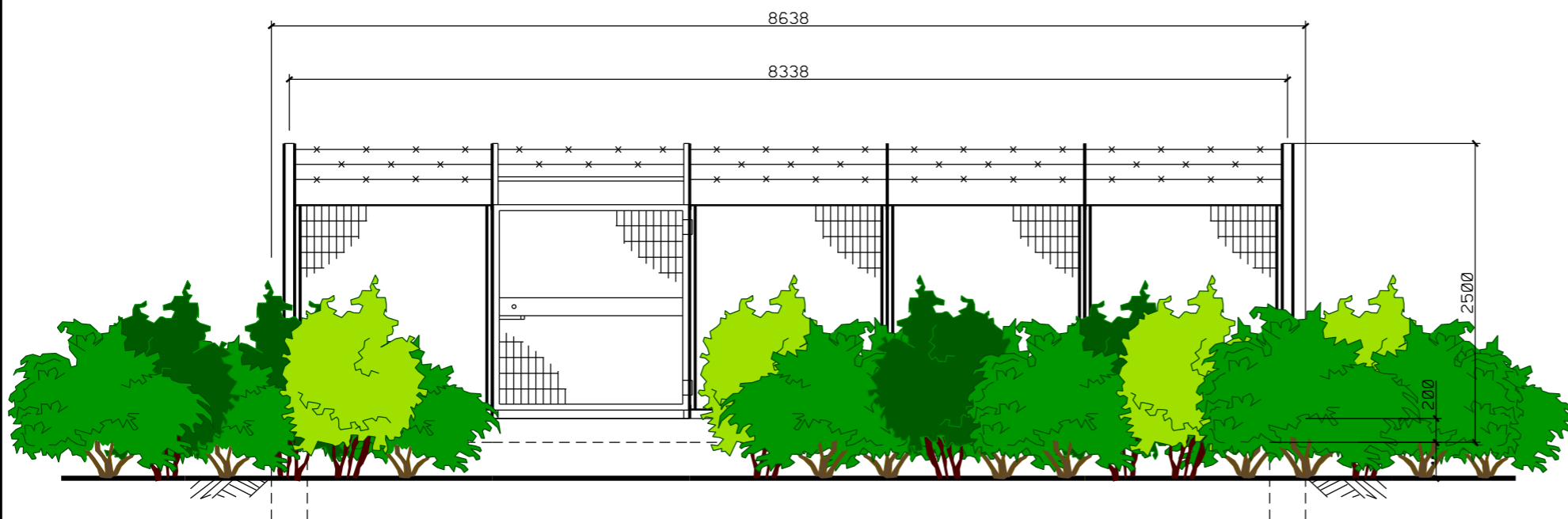
SCALA = 1:75

MET. RIF. ALL. COMUNE DI CORIANO 2a PRESA  
DN 100 (4"), DP 75 bar

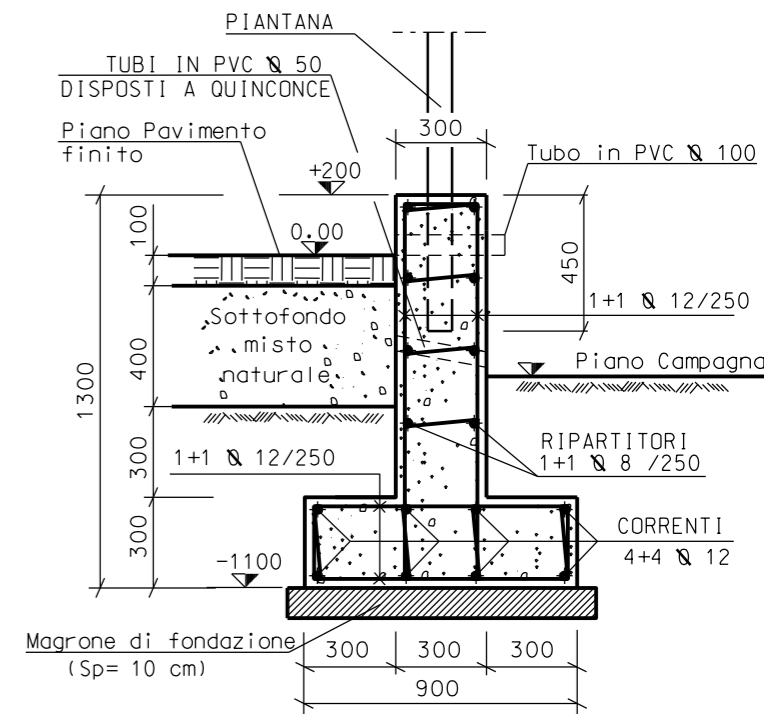
PIDA DN 100 (4") - RIMINI Loc. LA GIORGINA  
-PROSPETTI-

0	NOV. 2020	EMISSIONE	A. GIANGOLINI	M. AGOSTINI	V. FORLIVESI G. GIOVANNINI
INDICE	DATA	REVISIONI	ELABORATO	VERIFICATO	APPROVATO
PROPRIETARIO			PROGETTISTA		
			DIS. N.	DIS-VEG-D-2064	
			Comm.	NR/17350/R-L24	

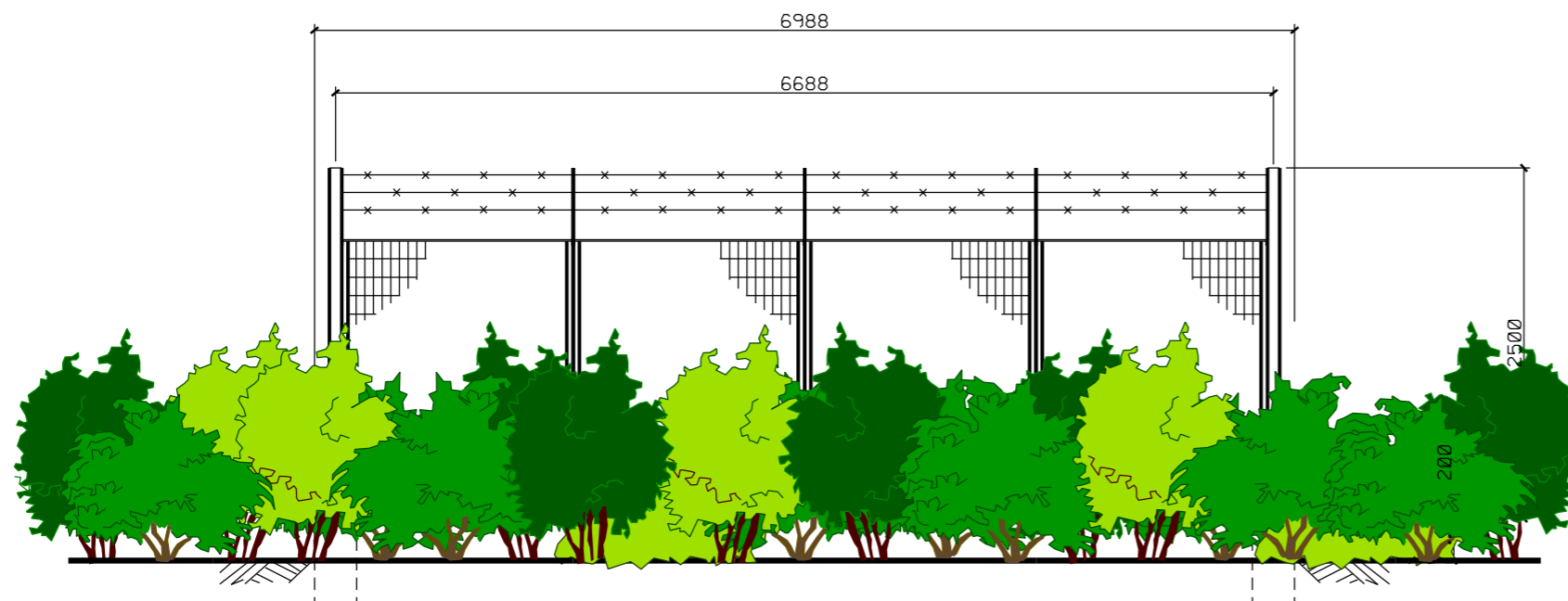
Foglio  
**3**  
di 3  
Scala  
1:50



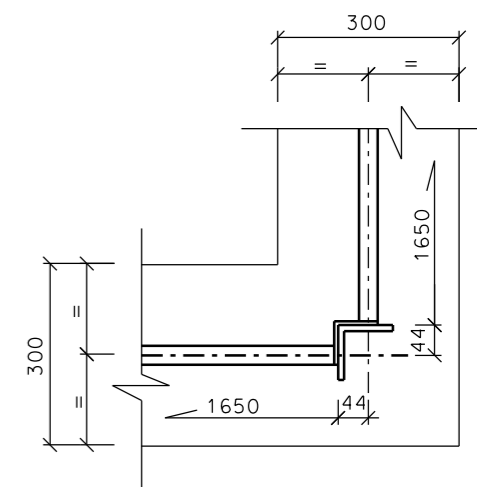
PROSPETTO A



SEZIONE A-A



PROSPETTO B



PARTICOLARE "1"



SCALA = 1:50