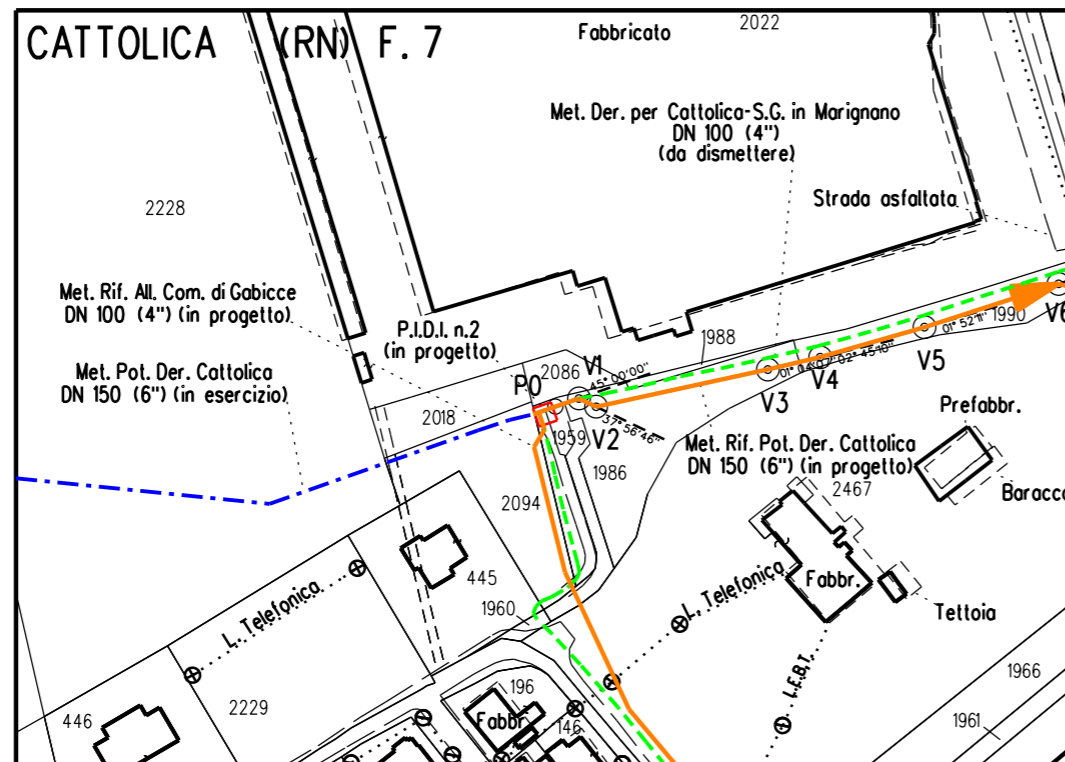
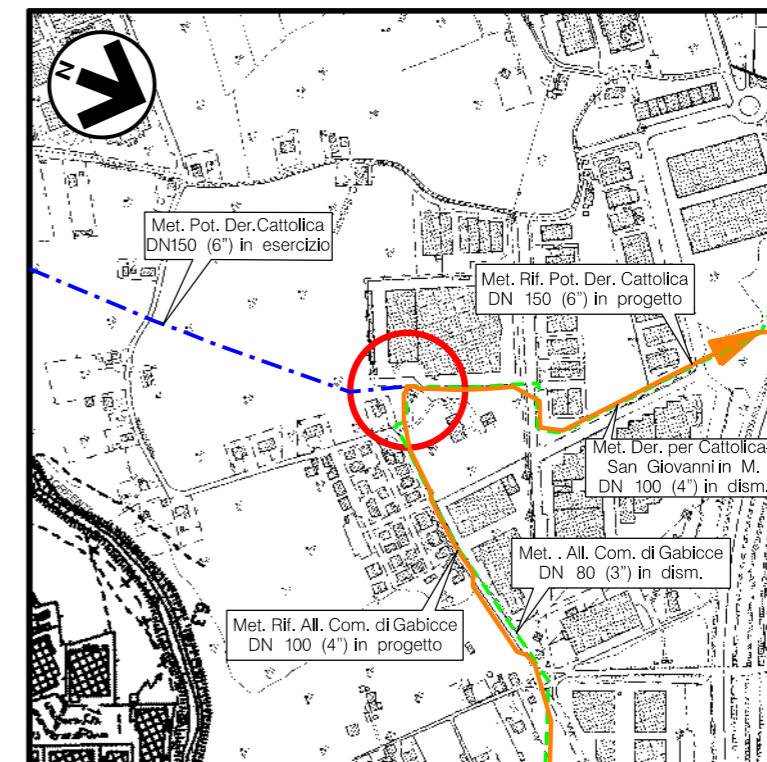


Il presente disegno e' di proprieta' aziendale - La Societa' tutelera' i propri diritti a termine di legge.

|   |               |
|---|---------------|
| DOCUMENTI DI RIFERIMENTO                                  | N             |
| TIPICO PARTICOLARI SISTEMAZIONE AREE INTERNE ALL'IMPIANTO | SPC-CIV-B-113 |



STRALCIO PLANIMETRICO Scala 1:2.000  
COMUNE DI CATTOLICA (RN) F.7



COROGRAFIA Scala 1:10.000  
CTR F.268051



|   |           |   |  |                            |                               |
|---|-----------|---|--|----------------------------|-------------------------------|
| 0   | NOV. 2020 | EMISSIONE   | A. GIANGOLINI                                | M. AGOSTINI                | V. FORLIVESI<br>G. GIOVANNINI |
| REV.  | DATA      | DESCRIZIONE   | ELABORATO                                    | VERIFICATO                 | APPROVATO<br>AUTORIZZATO      |
| PROPRIETARIO<br>  |           | PROGETTISTA<br><br>Rif. TPIDL: 0814.00C-235-DW-3259-01<br>TECHNIP ITALY DIREZIONE LAVORI S.p.A. |  | Dis. <b>DIS-VEG-D-2713</b> |                               |
| MET. RIF. POT. DER. CATTOLICA<br>DN 150 (6"), DP 75 bar                                       |           |   | Fg. <b>1</b> di <b>3</b>                     |                            |                               |
| PIDI n.2 - RIF. ALL. COMUNE DI GABICCE DN 100 (4")<br>Loc. C.FABBRI<br>MASCHERAMENTO IMPIANTI |           |   | Comm. NR/18126/R-L04<br>INDICE<br>0          |                            |                               |
|   |           |   | Scala <b>1:50</b>                            |                            |                               |
|   |           |   | Sostituisce il .....<br>Sostituito dal ..... |                            |                               |

MET. RIF. POT. DER. CATTOLICA  
DN 150 (6"), DP 75 bar

PIDI n.2 -Loc. C.FABBRI - RIF. ALL. COMUNE DI GABICCE DN 100 (4")  
-PIANTA-

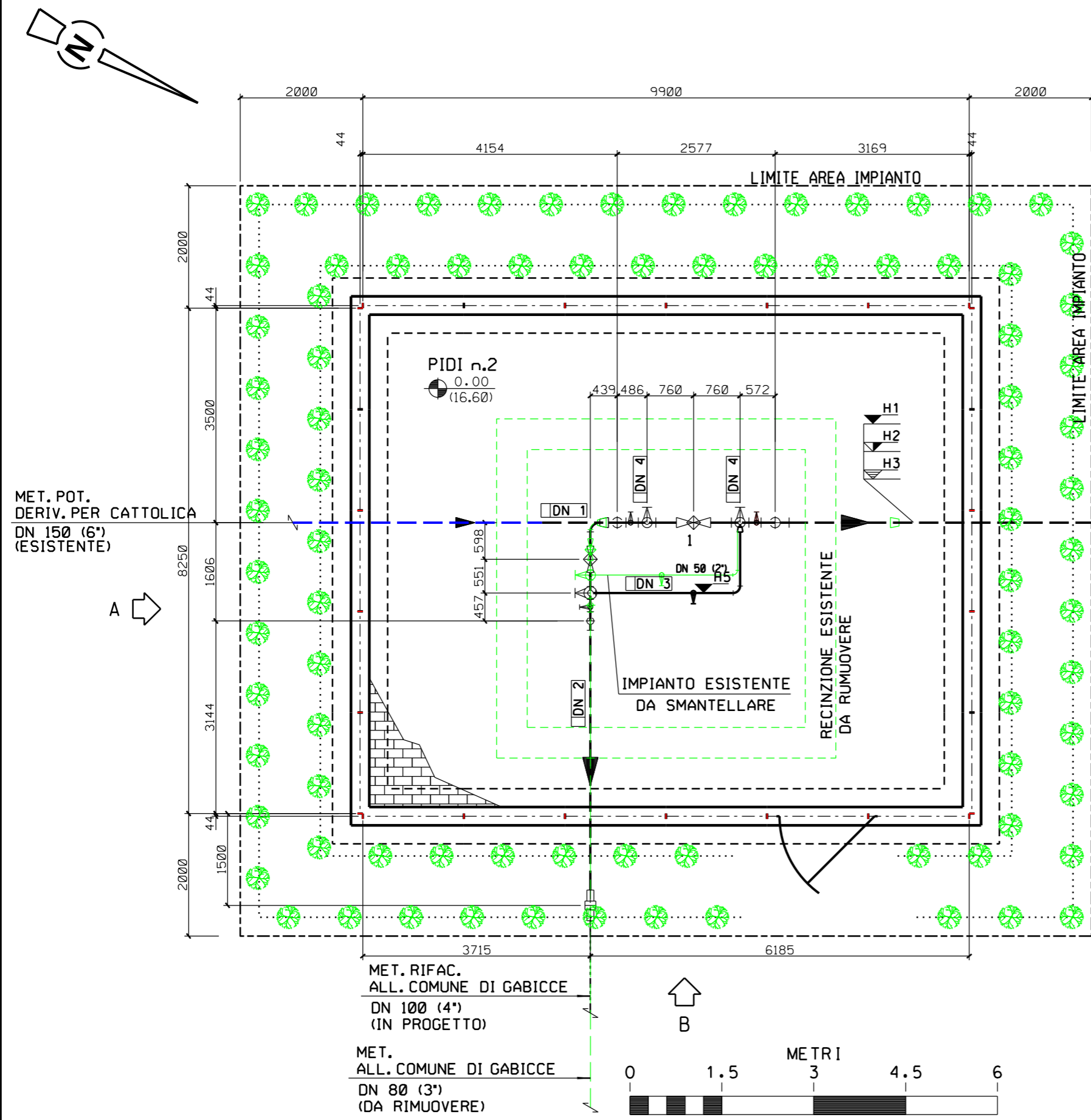
|              |           |           |   |             |                               |
|--------------|-----------|-----------|---|-------------|-------------------------------|
| 0            | NOV. 2020 | EMISSIONE | A. GIANGOLINI   | M. AGOSTINI | V. FORLIVESI<br>G. GIOVANNINI |
| INDICE       | DATA      | REVISIONI | ELABORATO   | VERIFICATO  | APPROVATO                     |
| PROPRIETARIO |           |           | PROGETTISTA   |             |                               |
| snam         |           |           | TechnipFMC  |             |                               |
|              |           |           | Rif. TPIDL. 081400C-235-DW-3259-01<br>TECHNIP ITALY DIREZIONE LAVORI S.p.A. |             |                               |
|              |           |           | DIS. N. DIS-VEG-D-2713  |             |                               |
|              |           |           | Comm. NR/18126/R-L04  |             |                               |

Foglio  
2  
di 3  
Scala  
1:75

LEGENDA

- ☒ tubazione
- ▾ Fondo tubazione
- ▾ Copertura tubazione
- ▾ Elevazione generica
- ▾ Fondo valvola
- ☒ Quota asse valvola
- ☒ Valvola telecomandata
- ☒ Valvola motorizzata
- ☒ Valvola a rubinetto maschio
- ☒ Valvola a sfera a passaggio pieno
- ☒ Valvola a sfera a passaggio ridotto
- ☒ Valvola a spillo

|      |          |
|------|----------|
| DN 1 | 150( 6") |
| DN 2 | 100( 4") |
| DN 3 | 80( 3")  |
| DN 4 | 50( 2")  |
| H1   | -2100    |
| H2   | -2184    |
| H3   | -2016    |
| H4   | +1000    |
| H5   | +1762    |



MET. POTENZ. DERIV. PER CATTOLICA  
DN 150 (6")  
(IN PROGETTO)

MET. DERIV. PER CATTOLICA  
DN 100 (4")  
(DA RIMUOVERE)

Note :

- 1) L'impianto deve essere realizzato su un piano orizzontale.
- 2) Le quote saranno verificate in campo in funzione delle quote di copertura delle tubazioni esistenti.
- 3) L'appaltatore dovrà definire l'esatta elevazione in funzione delle dimensioni d'ingombro della valvola.
- 4) Tutte le dimensioni vanno verificate sul posto dopo il montaggio dei supporti e prima della prefabbricazione.

LINEA DI IMPIANTO ARBUSTI



IMPIANTO ARBUSTI H. 1.20-1.50m

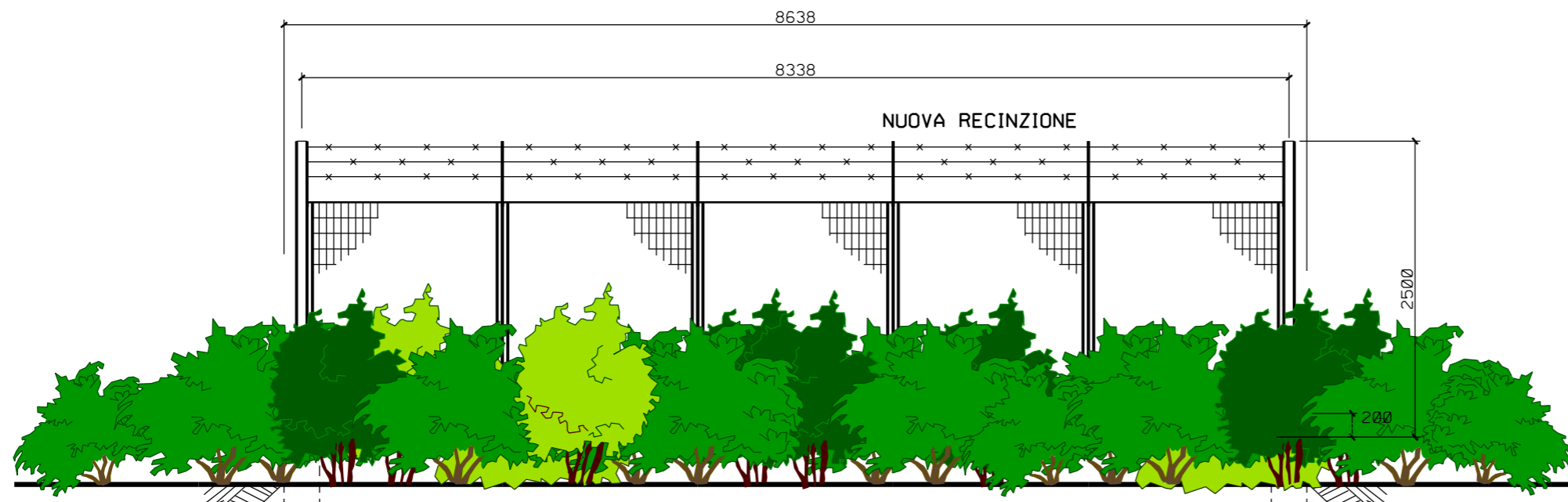
| SPECIE ARBUSTIVE:  | %   | N. |
|--------------------|-----|----|
| Cornus sanguinea   | 25  | 22 |
| Crataegus monogyna | 25  | 22 |
| Euonymus europaeus | 25  | 21 |
| Ligustrum vulgare  | 25  | 21 |
| TOTALE:            | 100 | 86 |

SESTO DI IMPIANTO:

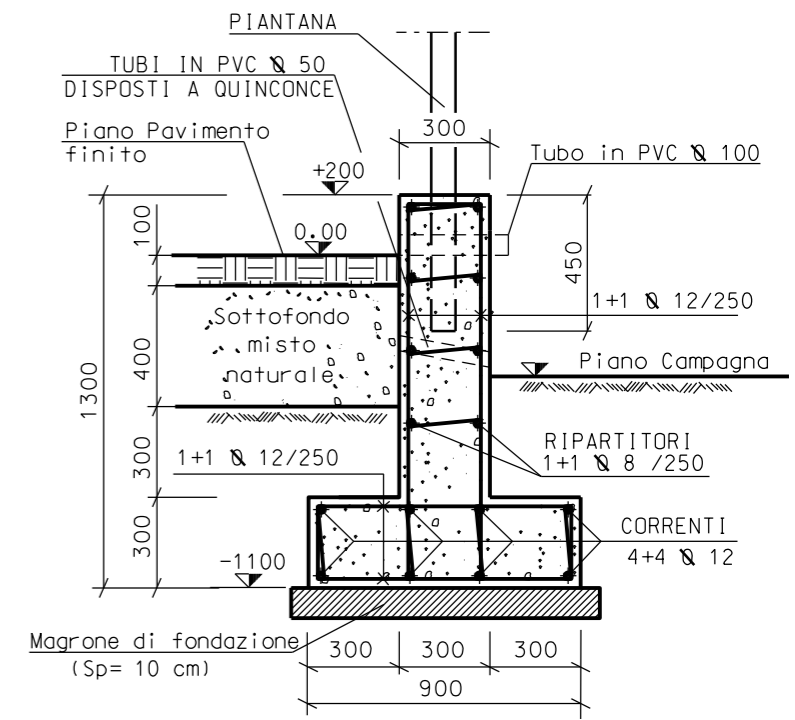
Siepe arbustiva a 2 file:  
- distanza arbusti tra le file 1,00m;  
- distanza arbusti sulla fila 1,00m;

La distribuzione delle specie deve avvenire in modo casuale sulle file e rispettare le percentuali indicate, evitando eccessivi aggruppamenti monospecifici

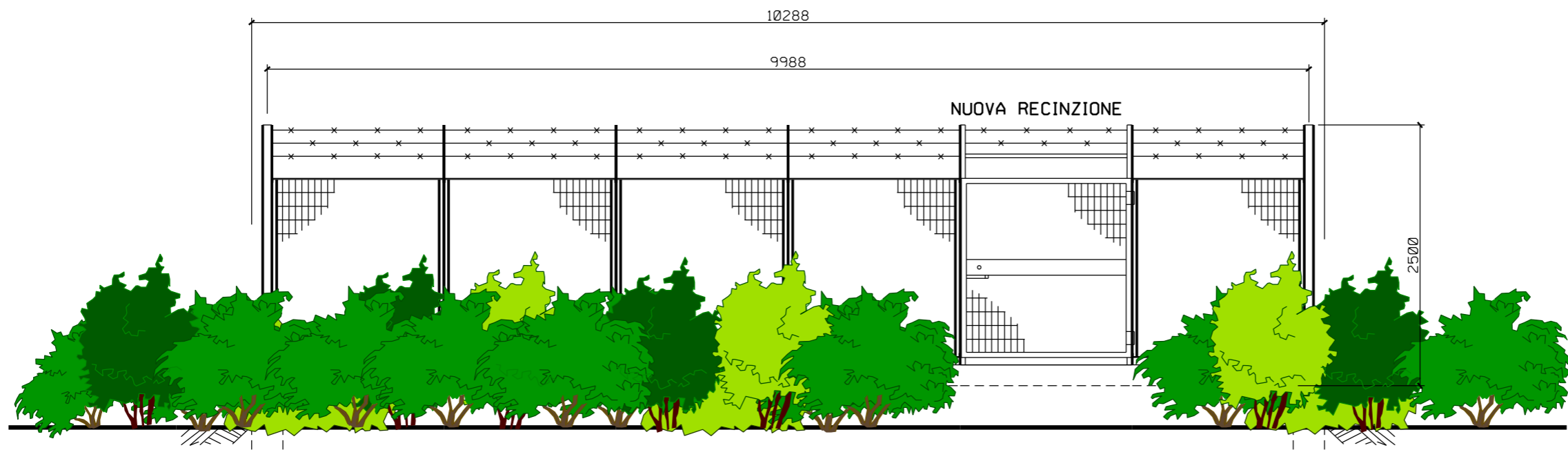
|              |   |           |               |   |                               |
|--------------|---|-----------|---------------|---|-------------------------------|
| 0            | NOV. 2020   | EMISSIONE | A. GIANGOLINI | M. AGOSTINI   | V. FORLIVESI<br>G. GIOVANNINI |
| INDICE       | DATA  | REVISIONI | ELABORATO     | VERIFICATO  | APPROVATO                     |
| PROPRIETARIO |  |           | PROGETTISTA   |  |                               |
|              |   |           | DIS. N.       | DIS-VEG-D-2713  |                               |
|              |   |           | Comm.         | NR/18126/R-L04  |                               |



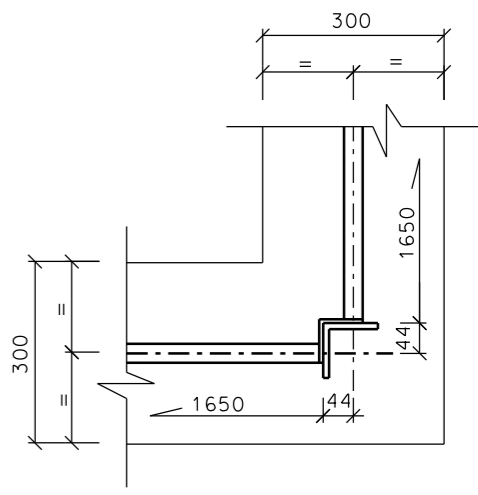
PROSPETTO A



SEZIONE A-A



PROSPETTO B



PARTICOLARE "1"



SCALA = 1:50