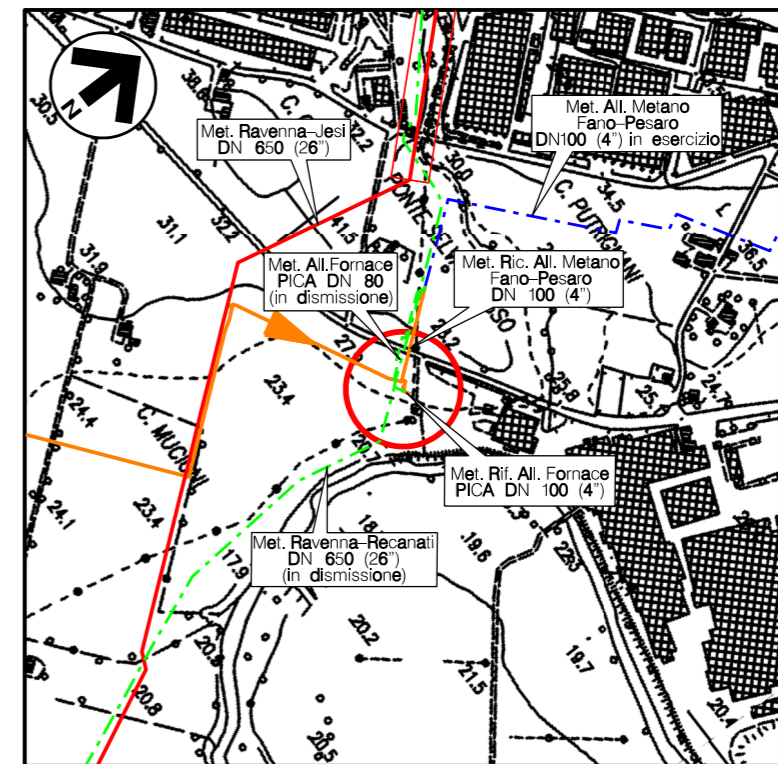


Il presente disegno e' di proprieta' aziendale - La Societa' tutelera' i propri diritti a termine di legge.



STRALCIO PLANIMETRICO 1:2.000  
 COMUNE DI PESARO (SEZ. POZZO ALTO) (PU) F.8

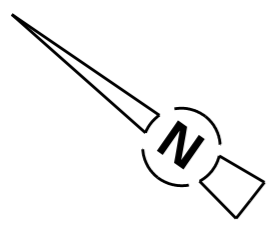


COROGRAFIA Scala 1:10.000  
 CTR F.268100



|  |           |  |  |                     |                               |
|--|-----------|--|--|---------------------|-------------------------------|
| 0  | NOV. 2020 | EMISSIONE  | A. GIANGOLINI                                | M. AGOSTINI         | V. FORLIVESI<br>G. GIOVANNINI |
| REV.   | DATA      | DESCRIZIONE  | ELABORATO                                    | VERIFICATO          | APPROVATO<br>AUTORIZZATO      |
| PROPRIETARIO   |           | PROGETTISTA  |  | Dis. DIS-VEG-D-2913 |                               |
|  |           | <br>Rif. TPIDL: 0814.00C-239-DW-3259-01<br>TECHNIP ITALY DIREZIONE LAVORI S.p.A. |  | Fg. 1 di 3          |                               |
| MET. RIC. ALL. FORNACE PICA<br>DN 100 (4"), DP 75 bar              |           |  | Comm. NR/17350/R-L 29                        |                     |                               |
|  |           |  | INDICE 0                                     |                     |                               |
| PIDA - PESARO<br>Loc. PONTE SELVA GROSSA<br>MASCHERAMENTO IMPIANTI |           |  | Scala 1:50                                   |                     |                               |
|  |           |  | Sostituisce il .....<br>Sostituito dal ..... |                     |                               |

|              |             |   |                        |             |                                |
|--------------|-------------|---|------------------------|-------------|--------------------------------|
| 0            | NOV. 2020   | EMISSIONE   | A. GIANGOLINI          | M. AGOSTINI | V. FORLIVESTI<br>G. GIOVANNINI |
| INDICE       | DATA        | REVISIONI   | ELABORATO              | VERIFICATO  | APPROVATO                      |
| PROPRIETARIO | PROGETTISTA |   | DIS. N. DIS-VEG-D-2913 |             |                                |
|              |             |   | Comm. NR/17350/R-L29   |             |                                |
|              |             | Rif. TPIDL: 081400C-239-DW-3259-01<br>TECHNIP ITALY DIREZIONE LAVORI S.p.A. |                        |             |                                |



- Note :**
- 1) L'impianto deve essere realizzato su un piano orizzontale.
  - 2) Le quote saranno verificate in campo in funzione delle quote di copertura delle tubazioni esistenti.
  - 3) L'appaltatore dovrà definire l'esatta elevazione in funzione delle dimensioni d'ingombro della valvola.
  - 4) Tutte le dimensioni vanno verificate sul posto dopo il montaggio dei supporti e prima della prefabbricazione.

**LEGENDA**

- Φ tubazione
- Fondo tubazione
- Copertura tubazione
- Elevazione generica
- Fondo valvola
- Quota asse valvola
- Valvola telecomandata
- Valvola motorizzata
- Valvola a sfera a passaggio pieno
- Valvola a sfera a passaggio ridotto
- Valvola a spillo

**LINEA DI IMPIANTO ARBUSTI**

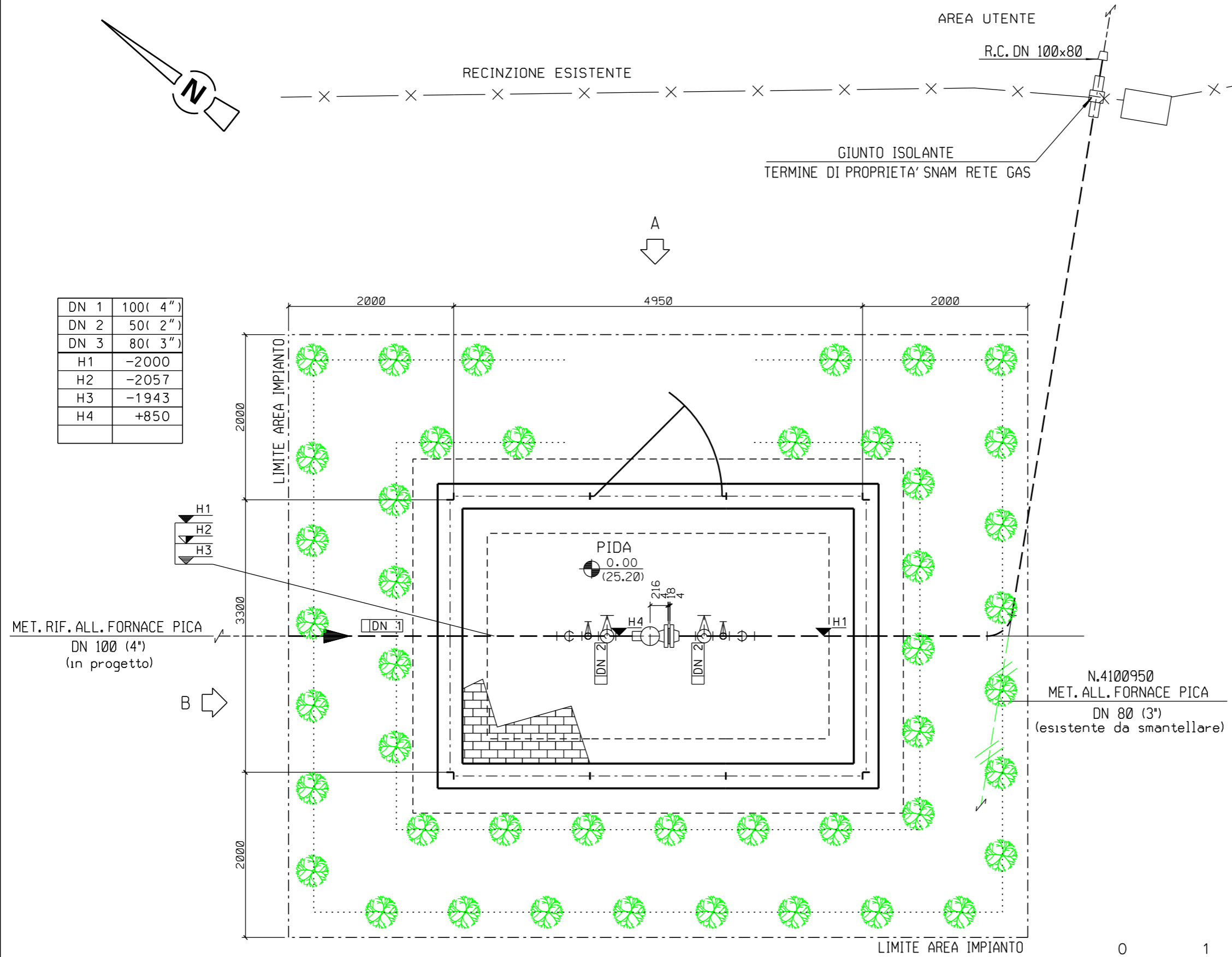
**IMPIANTO ARBUSTI H. 1.20-1.50m**

| SPECIE ARBUSTIVE:  | %          | N.        |
|--------------------|------------|-----------|
| Cornus sanguinea   | 25         | 12        |
| Euonymus europaeus | 25         | 11        |
| Crataegus monogyna | 25         | 11        |
| Ligustrum vulgare  | 25         | 11        |
| <b>TOTALE:</b>     | <b>100</b> | <b>45</b> |

**SESTO DI IMPIANTO:**

- Siepe arbustiva a 2 file:**
- distanza arbusti tra le file 1,00m;
  - distanza arbusti sulla fila 1,00m;

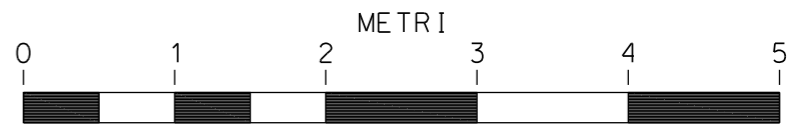
La distribuzione delle specie deve avvenire in modo casuale sulle file e rispettare le percentuali indicate, evitando eccessivi aggruppamenti monospecifici



|      |            |
|------|------------|
| DN 1 | 100 ( 4" ) |
| DN 2 | 50 ( 2" )  |
| DN 3 | 80 ( 3" )  |
| H1   | -2000      |
| H2   | -2057      |
| H3   | -1943      |
| H4   | +850       |

MET. RIF. ALL. FORNACE PICA  
DN 100 (4")  
(in progetto)

N.4100950  
MET. ALL. FORNACE PICA  
DN 80 (3")  
(esistente da smantellare)





SCALA = 1:50

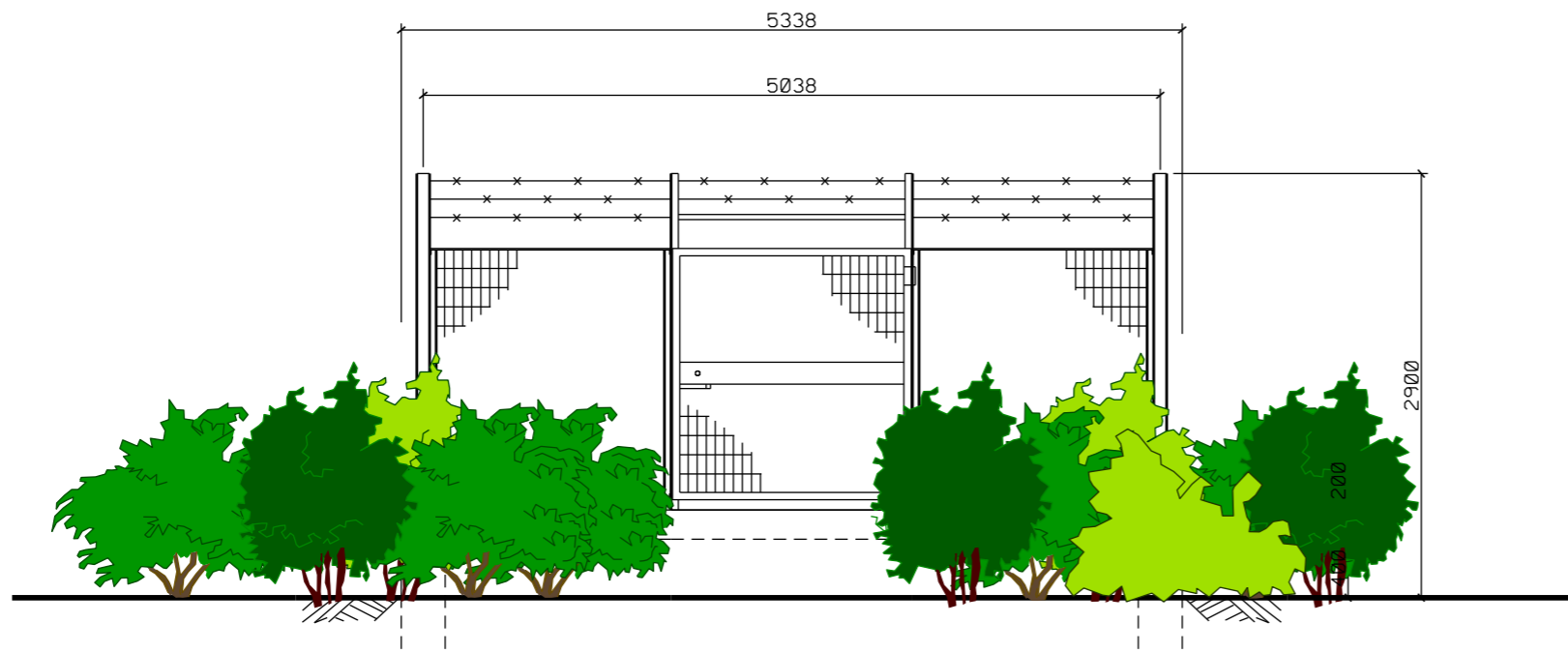
MET. RIC. ALL. FORNACE PICA

DN 100 (4"), DP 75 bar

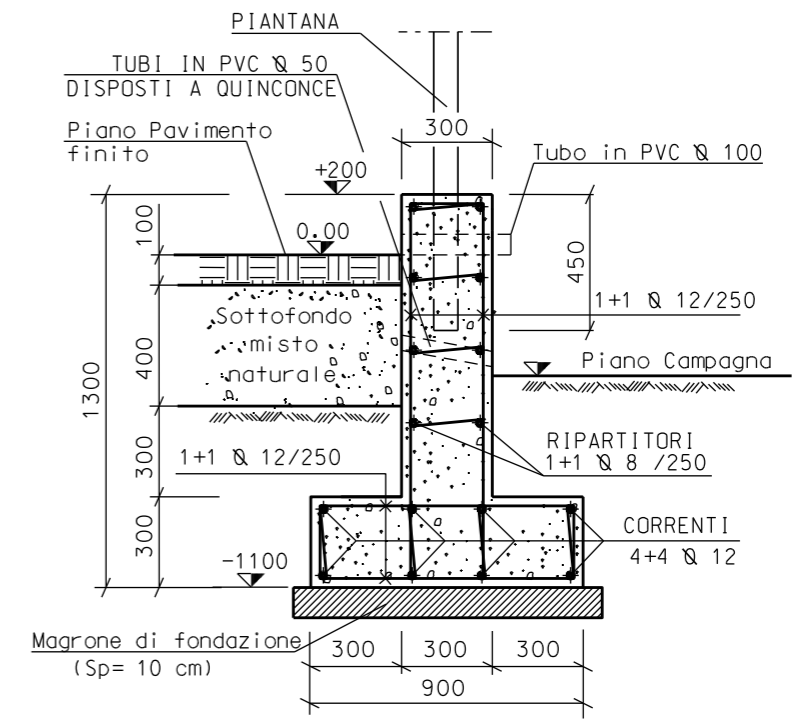
PIDA - PESARO Loc. PONTE SELVA GROSSA  
-PROSPETTI-

|   |             |   |                        |             |                                |
|---|-------------|---|------------------------|-------------|--------------------------------|
| 0   | NOV. 2020   | EMISSIONE   | A. GIANGOLINI          | M. AGOSTINI | V. FORLIVESTI<br>G. GIOVANNINI |
| INDICE  | DATA        | REVISIONI   | ELABORATO              | VERIFICATO  | APPROVATO                      |
| PROPRIETARIO  | PROGETTISTA |   | DIS. N. DIS-VEG-D-2913 |             |                                |
|  |             | <br>Rif. TPIDL: 081400C-239-DW-3259-01<br><b>TECHNIP ITALY DIREZIONE LAVORI S.p.A.</b> | Comm. NR/17350/R-L29   |             |                                |

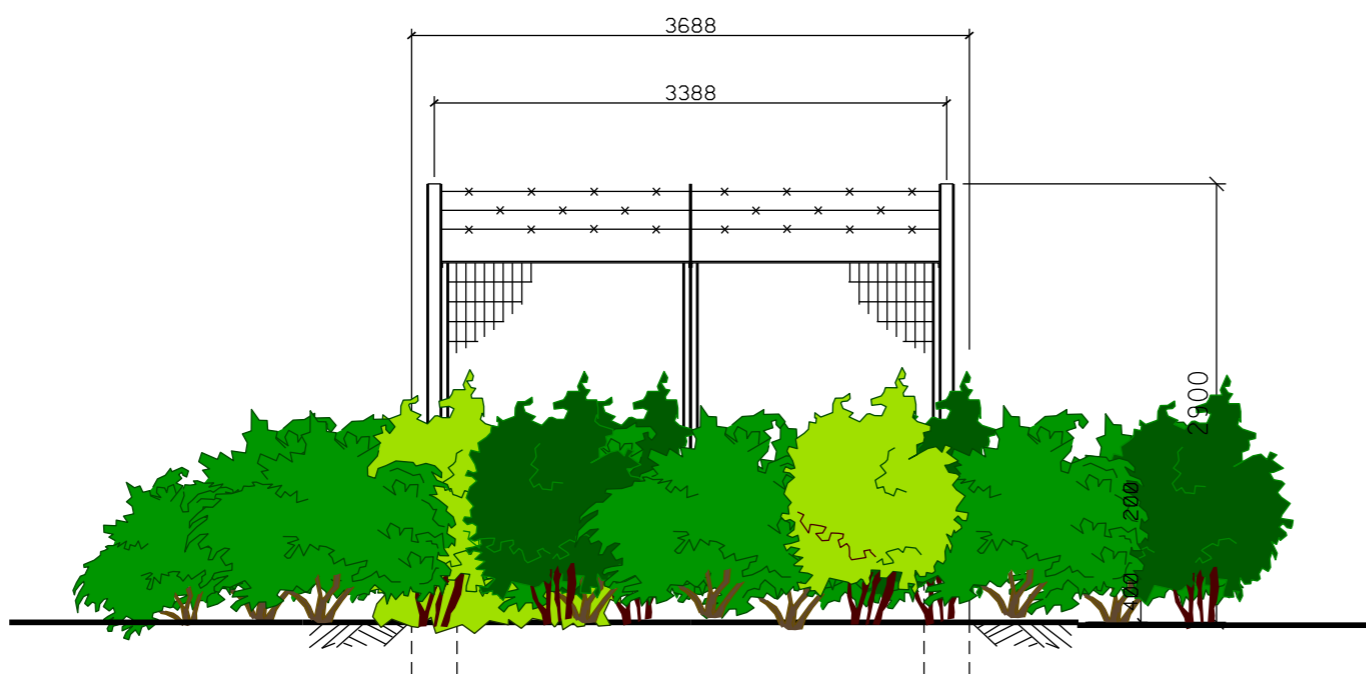
Foglio  
3  
di 3  
Scala  
1:50



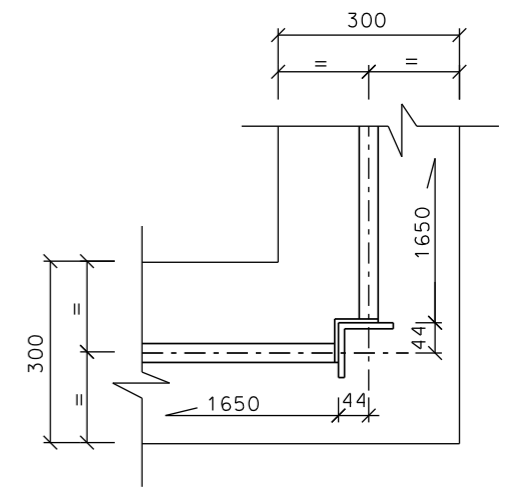
PROSPETTO A



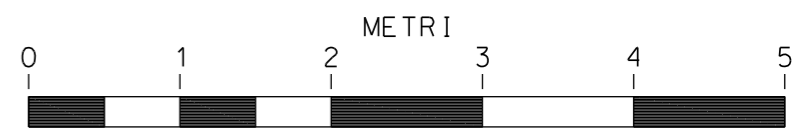
SEZIONE A-A



PROSPETTO B



PARTICOLARE "1"



SCALA = 1:50