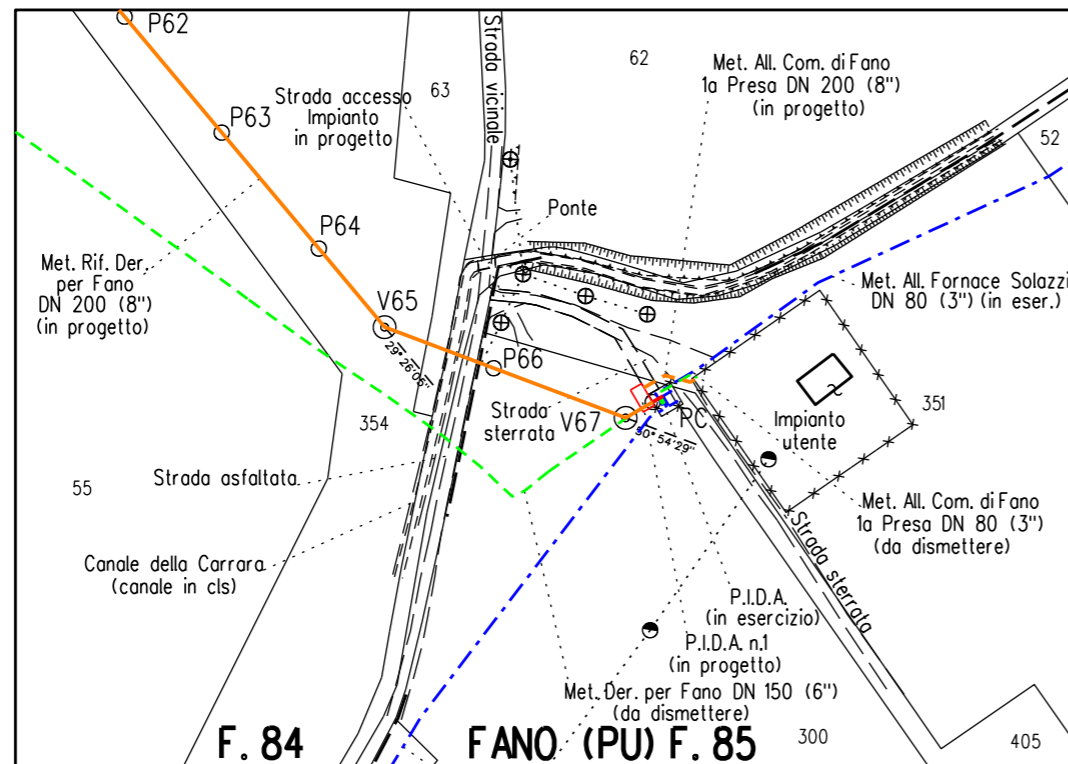
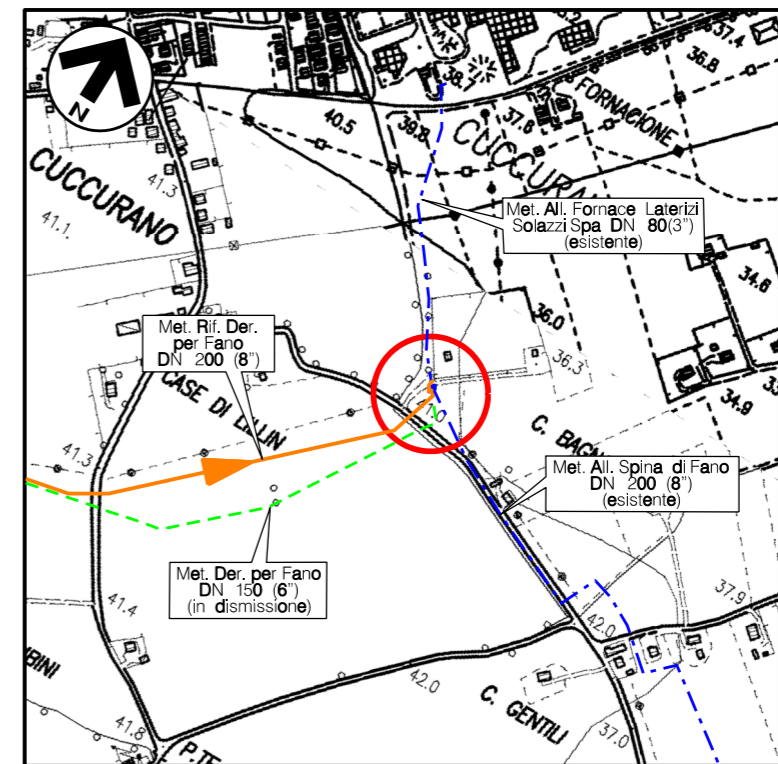


Il presente disegno e' di proprieta' aziendale - La Societa' tutelera' i propri diritti a termine di legge.

DOCUMENTI DI RIFERIMENTO	N
TIPICO PARTICOLARI SISTEMAZIONE AREE INTERNE ALL'IMPIANTO	SPC-CIV-B-113




STRALCIO PLANIMETRICO 1:2.000
 COMUNE DI FANO (PU) F.84 - F.85



COROGRAFIA Scala 1:10.000
 CTR F.280040



0	NOV. 2020	EMISSIONE	A. GIANGOLINI	M. AGOSTINI	V. FORLIVESI G. GIOVANNINI
REV.	DATA	DESCRIZIONE	ELABORATO	VERIFICATO	APPROVATO AUTORIZZATO
PROPRIETARIO 		PROGETTISTA  Rif. TPIDL: 0814.00C-246-DW-3259-01 TECHNIP ITALY DIREZIONE LAVORI S.p.A.		Dis. DIS-VEG-D-3263 Fg. 1 di 4	
MET. RIF. DER. PER FANO 1a PRESA DN 200 (8"), DP 75 bar			Comm. NR/17350/R-L02		
			Scala 1:50 Sostituisce il Sostituito dal		
PIDA DN 200 (8") - FANO Loc. C. BAGNARESI MASCHERAMENTO IMPIANTI					

MET. RIF. DER. PER FANO 1a PRESA

DN 200 (8"), DP 75 bar

PIDA DN 200 (8") - FANO Loc. C. BAGNARESI
-PIANTA-

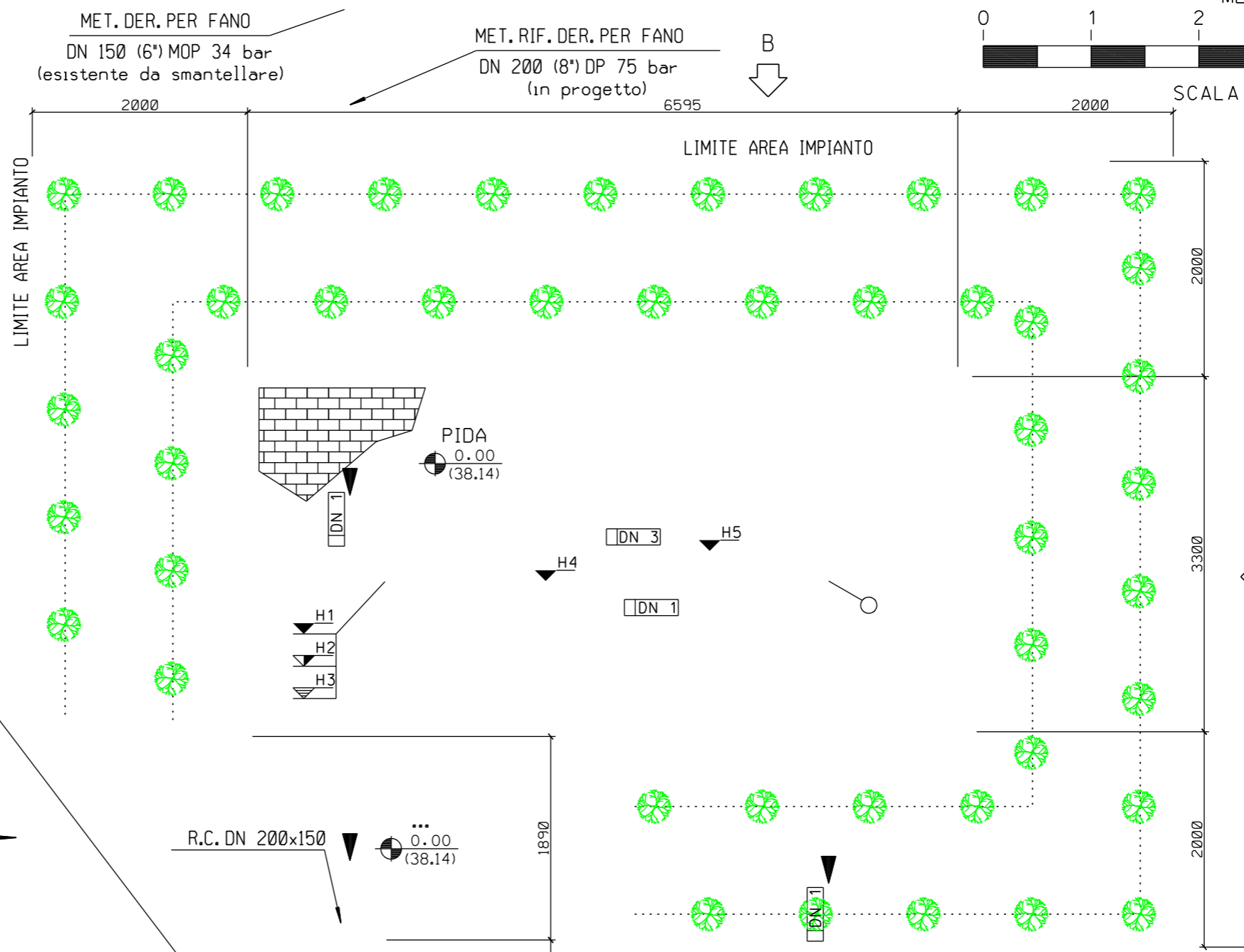
0	NOV. 2020	EMISSIONE	A. GIANGOLINI	M. AGOSTINI	V. FORLIVESTI G. GIOVANNINI
INDICE	DATA	REVISIONI	ELABORATO	VERIFICATO	APPROVATO
PROPRIETARIO	PROGETTISTA		DIS. N. DIS-VEG-D-3263		
			Comm.NR/17350/R-L02		
		Rif. TPIDL: 081400C-246-DW-3259-01		TECHNIP ITALY DIREZIONE LAVORI S.p.A.	

Foglio
2
di 4
Scala
1:50



LEGENDA

- Ø tubazione
- Fondo tubazione
- Copertura tubazione
- Elevazione generica
- Fondo valvola
- Quota asse valvola
- Valvola telecomandata
- Valvola motorizzata
- Valvola a sfera a passaggio pieno
- Valvola a sfera a passaggio ridotto
- Valvola a spillo



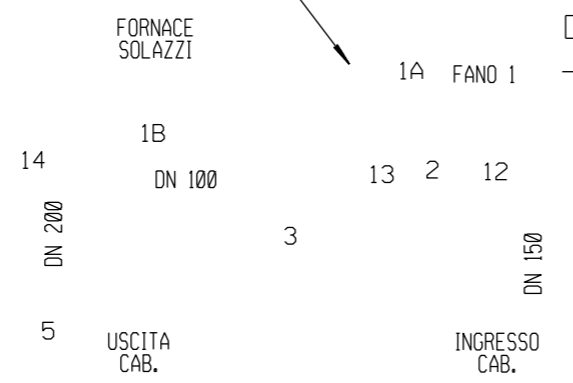
DN 1	200 (8")
DN 2	150 (6")
DN 3	80 (3")
H1	-2000
H2	-2110
H3	-1890
H4	+1000
H5	+1960

MET. A.E.S. FANO DISTRIBUZIONE
GAS S.r.l. DN 80 (3")
(esistente da smantellare)

MET. ALL. SPINA DI FANO
DN 200 (8") MOP 12bar
(esistente)

- Note :**
- 1) L'impianto deve essere realizzato su un piano orizzontale.
 - 2) Le quote saranno verificate in campo in funzione delle quote di copertura delle tubazioni esistenti.
 - 3) L'appaltatore dovrà definire l'esatta elevazione in funzione delle dimensioni d'ingombro della valvola.
 - 4) Tutte le dimensioni vanno verificate sul posto dopo il montaggio dei supporti e prima della prefabbricazione.

RECINZIONE ESISTENTE



IMPIANTO ARBUSTI H. 1.20-1.50m

SPECIE ARBUSTIVE:	%	N.
Cornus sanguinea	25	12
Euonymus europaeus	25	12
Crataegus monogyna	25	12
Ligustrum vulgare	25	11
TOTALE:	100	47

SESTO DI IMPIANTO:
Siepe arbustiva a 2 file:
- distanza arbusti tra le file 1,00m;
- distanza arbusti sulla fila 1,00m;



La distribuzione delle specie deve avvenire in modo casuale sulle file e rispettare le percentuali indicate, evitando eccessivi aggruppamenti monospecifici

MET. ALL. FORNACE LATERIZI
SOLAZZI S.p.A. DN 80 (3")
(esistente)

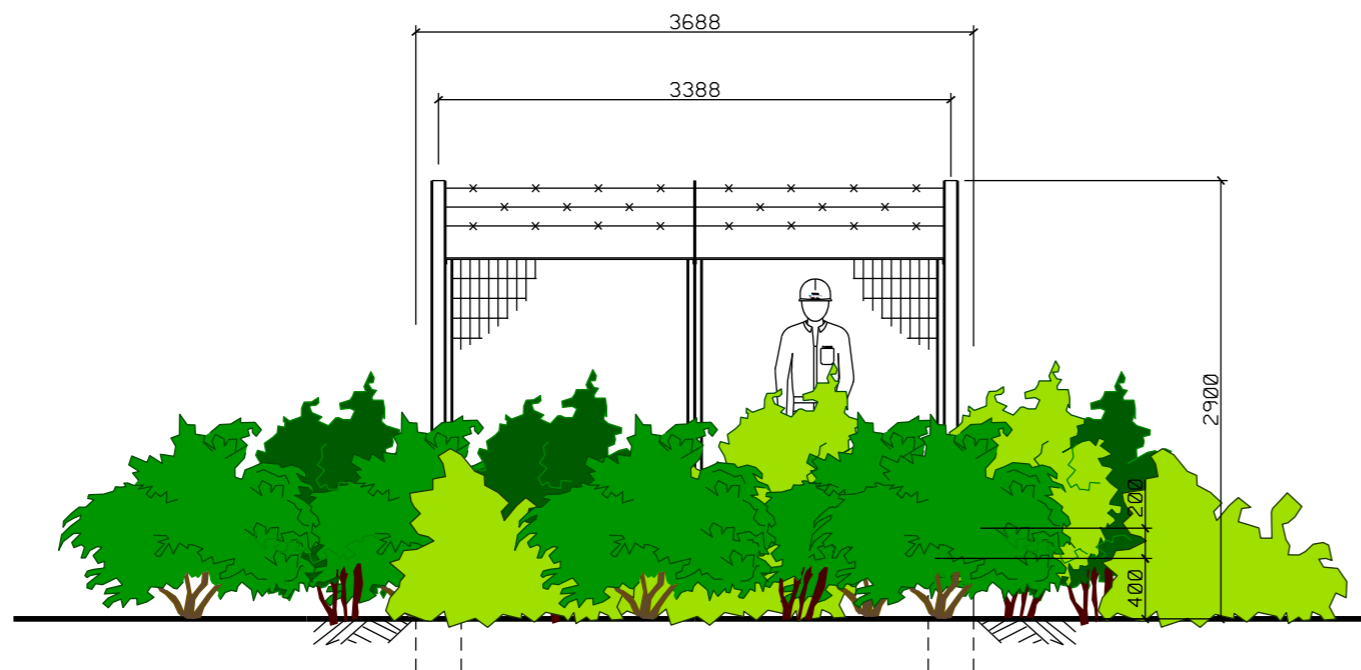
MET. RIF. ALL. COMUNE DI FANO
1a PRESA DN 200 (8")
(in progetto)

MET. RIF. DER. PER FANO 1a PRESA
DN 200 (8"), DP 75 bar

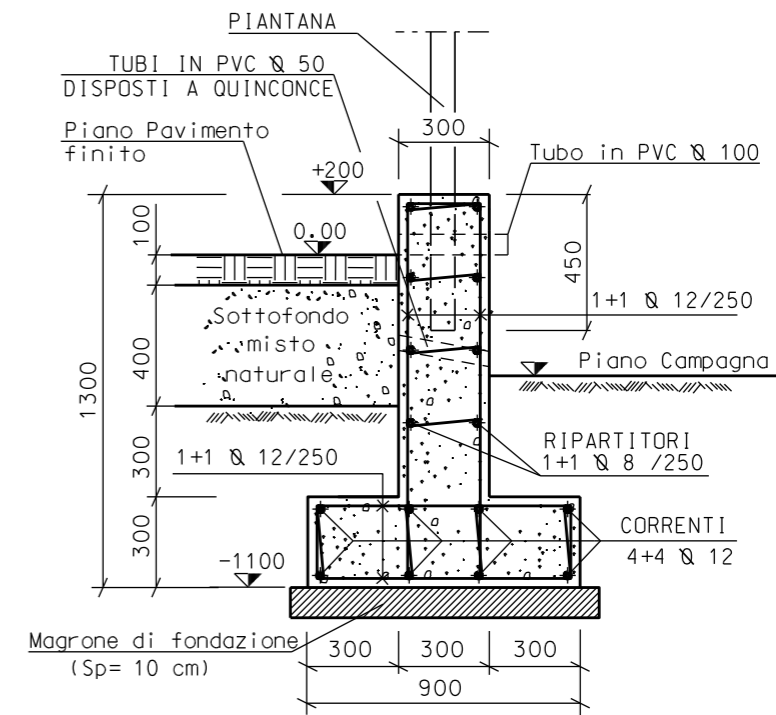
PIDA DN 200 (8") - FANO Loc. C. BAGNARESI
-PROSPETTI-

0	NOV. 2020	EMISSIONE	A. GIANGOLINI	M. AGOSTINI	V. FORLIVESTI G. GIOVANNINI
INDICE	DATA	REVISIONI	ELABORATO	VERIFICATO	APPROVATO
PROPRIETARIO	PROGETTISTA		DIS. N. DIS-VEG-D-3263		
			Comm.NR/17350/R-L02		
	Rif. TPIDL: 081400C-246-DW-3259-01 TECHNIP ITALY DIREZIONE LAVORI S.p.A.				

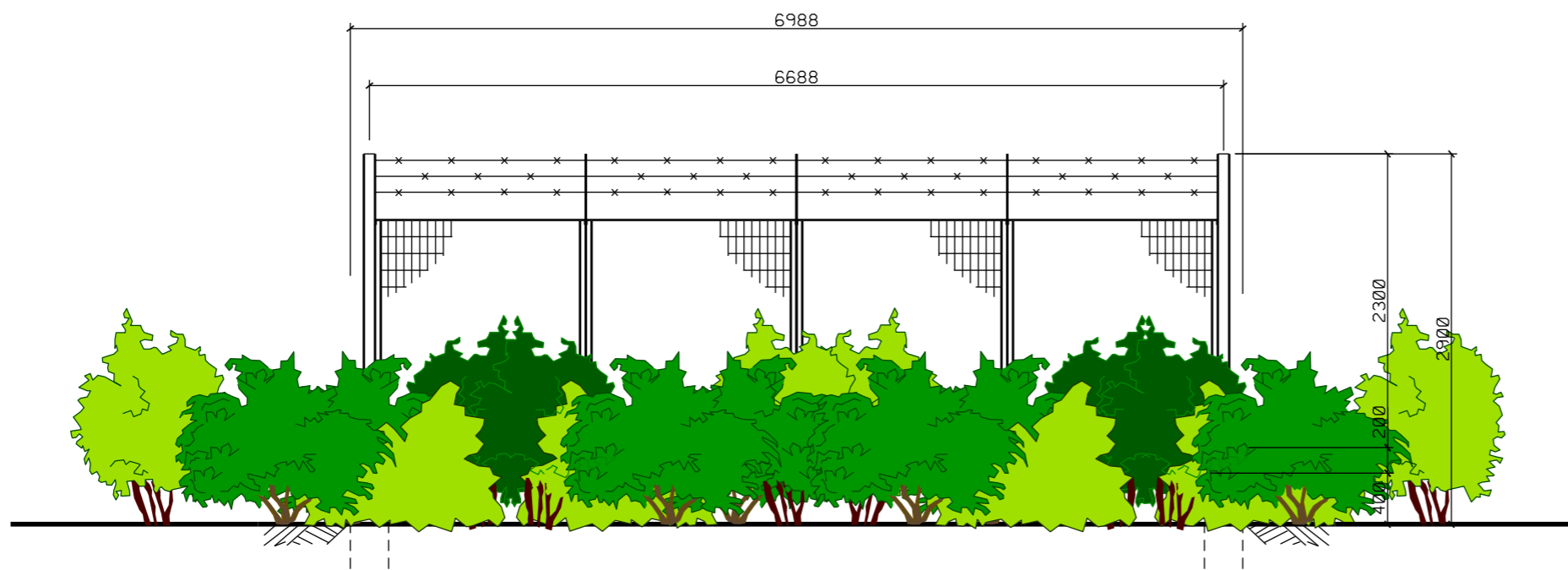
Foglio
3
di 4
Scala
1:50



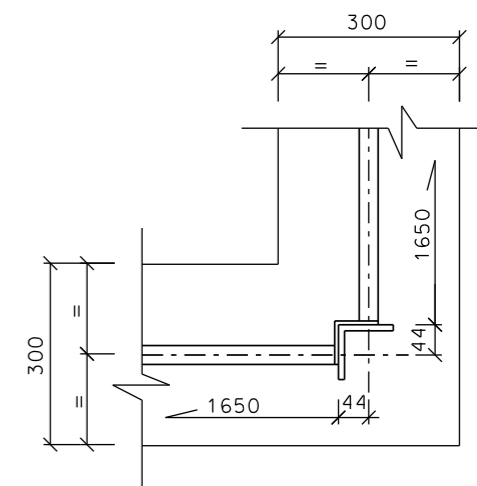
PROSPETTO A



SEZIONE A-A



PROSPETTO B



PARTICOLARE "1"



SCALA = 1:50

MET. RIF. DER. PER FANO 1a PRESA

DN 200 (8"), DP 75 bar

PIDA DN 200 (8") - FANO Loc. C. BAGNARESI
-PLANIMETRIA-

0	NOV. 2020	EMISSIONE	A. GIANGOLINI	M. AGOSTINI	V. FORLIVESTI G. GIOVANNINI	
INDICE	DATA	R E V I S I O N I		ELABORATO	VERIFICATO	APPROVATO
PROPRIETARIO		PROGETTISTA		DIS. N.		DIS-VEG-D-3263
				Comm.NR/17350/R-L02		Scala 1:100
		Rif. TPIDL: 081400C-246-DW-3259-01 TECHNIP ITALY DIREZIONE LAVORI S.p.A.				

Foglio
4
di 4
Scala
1:100

