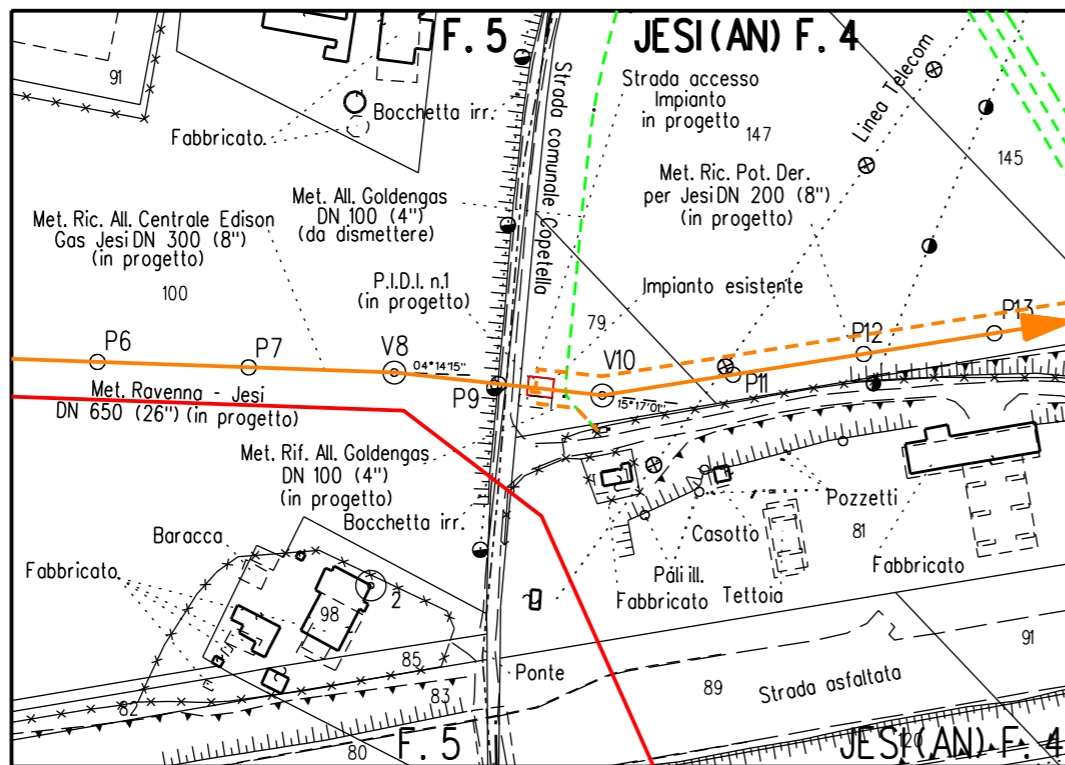
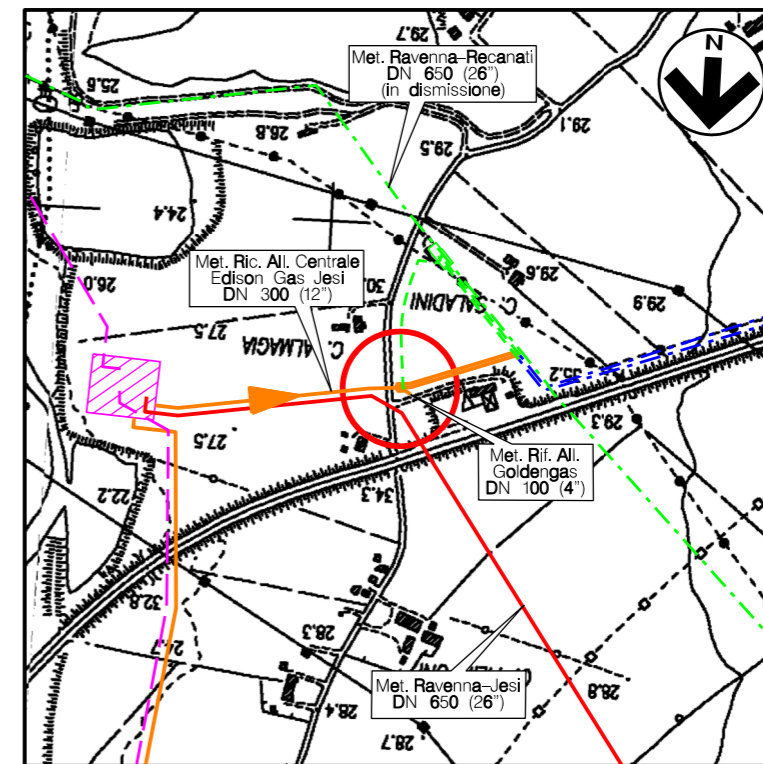


Il presente disegno e' di proprieta' aziendale - La Societa' tutelera' i propri diritti a termine di legge.



STRALCIO PLANIMETRICO 1:2.000
 COMUNE DI JESI (AN) F.4 - F.5



COROGRAFIA Scala 1:10.000
 CTR F.292040



0	NOV. 2020	EMISSIONE	A.GIANGOLINI	M.AGOSTINI	V.FORLIVESI G.GIOVANNINI						
REV.	DATA	DESCRIZIONE	ELABORATO	VERIFICATO	APPROVATO AUTORIZZATO						
PROPRIETARIO 		PROGETTISTA Rif. TPIDL: 0814.00C-258-DW-3259-01 TECHNIP ITALY DIREZIONE LAVORI S.p.A.		Dis. DIS-VEG-D-3863 Fg. 1 di 3							
MET. RIC. ALL. CENTRALE EDISON GAS JESI PIDI DN 300 (12") MET. RIF. ALL. GOLDEN GAS PIDA DN 100 (4")			Comm. NR/17350/R-L 42								
PIDI JESI DN 200 - PIDA/C GOLDEN GAS DN 100 Loc. C. ALMAGIA MASCHERAMENTO IMPIANTI			Scala 1:50 Sostituisce il Sostituito dal								
INDICE			<table border="1"> <tr> <td>0</td> <td></td> <td></td> <td></td> <td></td> <td></td> </tr> </table>			0					
0											

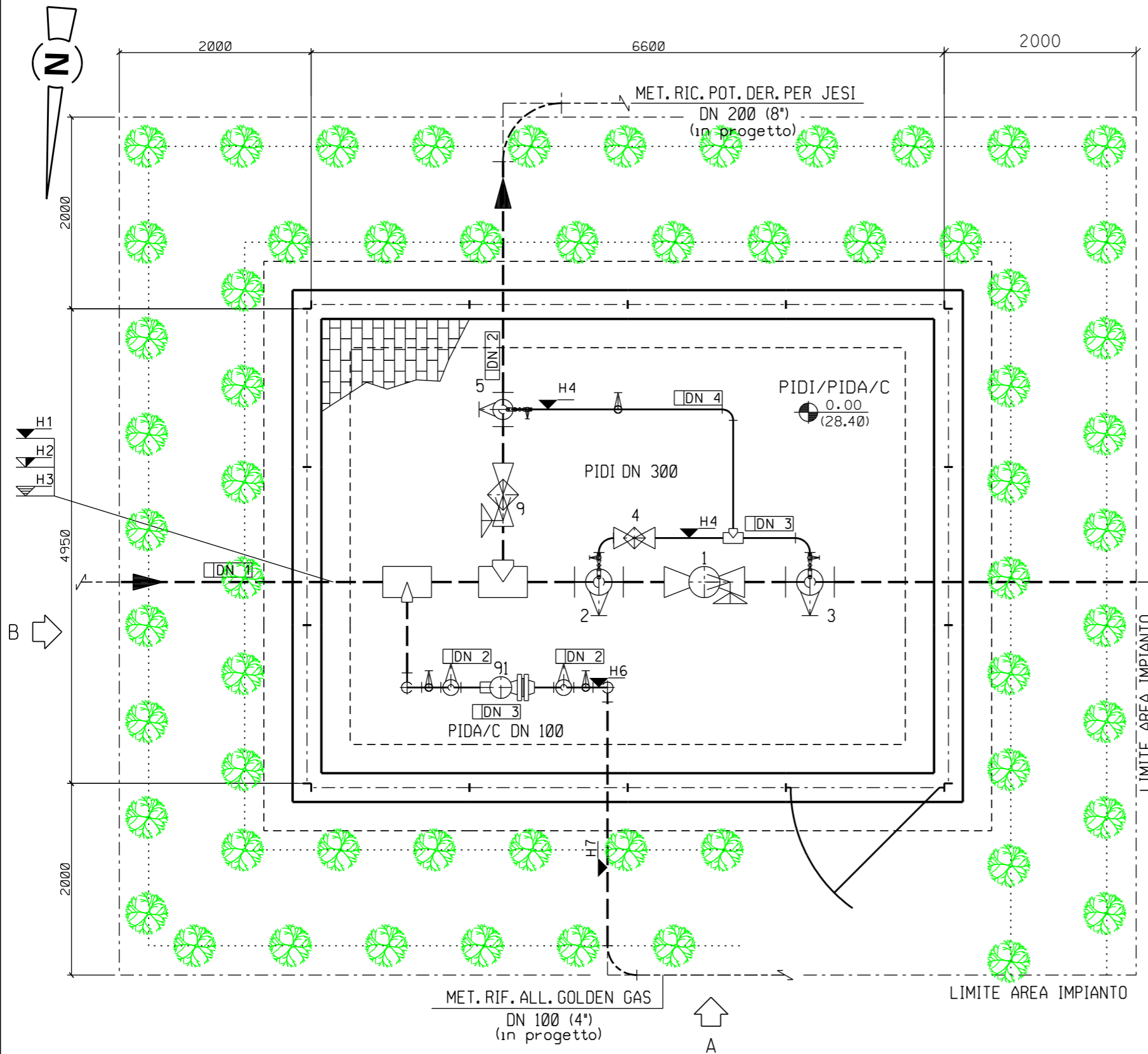
MET. RIC. ALL. CENTRALE EDISON GAS JESI PIDI DN 300 (12")

MET. RIF. ALL. GOLDEN GAS PIDA DN 100 (4")

PIDI DN 200 JESI - PIDA DN 100 GOLDEN GAS Loc. C. ALMAGIA
-PIANTA-

0	NOV. 2020	EMISSIONE	A. GIANGOLINI	M. AGOSTINI	V. FORLIVESTI G. GIOVANNINI
INDICE	DATA	REVISIONI	ELABORATO	VERIFICATO	APPROVATO
PROPRIETARIO	PROGETTISTA		DIS. N. DIS-VEG-D-3863		
				Comm. NR/17350/R-L42	
		Rif. TPIDL: 081400C-258-DW-3259-01		TECHNIP ITALY DIREZIONE LAVORI S.p.A.	

Foglio
2
di 3
Scala
1:50



DN 1	300(12")
DN 2	200(8")
DN 3	100(4")
DN 4	80(3")
DN 5	50(2")
H1	-2800
H2	-2962
H3	-2638
H4	+1520
H5	+1000
H6	+850
H7	-2000
Z	3900

Note :

- 1) L'impianto deve essere realizzato su un piano orizzontale.
- 2) Le quote saranno verificate in campo in funzione delle quote di copertura delle tubazioni esistenti.
- 3) L'appaltatore dovrà definire l'esatta elevazione in funzione delle dimensioni d'ingombro della valvola.
- 4) Tutte le dimensioni vanno verificate sul posto dopo il montaggio dei supporti e prima della prefabbricazione.

LEGENDA

- Φ tubazione
- Fondo tubazione
- Copertura tubazione
- Elevazione generica
- Fondo valvola
- Quota asse valvola
- Valvola telecomandata
- Valvola motorizzata
- Valvola a rubinetto maschio
- Valvola a sfera a passaggio pieno
- Valvola a sfera a passaggio ridotto
- Valvola a spillo

LINEA DI IMPIANTO ARBUSTI

IMPIANTO ARBUSTI H. 1.20-1.50m

SPECIE ARBUSTIVE:	%	N.
Cornus sanguinea	25	16
Euonymus europaeus	25	15
Crataegus monogyna	25	15
Ligustrum vulgare	25	15
TOTALE:	100	61

SESTO DI IMPIANTO:



- Siepe arbustiva a 2 file:
- distanza arbusti tra le file 1,00m;
- distanza arbusti sulla fila 1,00m;

La distribuzione delle specie deve avvenire in modo casuale sulle file e rispettare le percentuali indicate, evitando eccessivi aggruppamenti monospecifici.

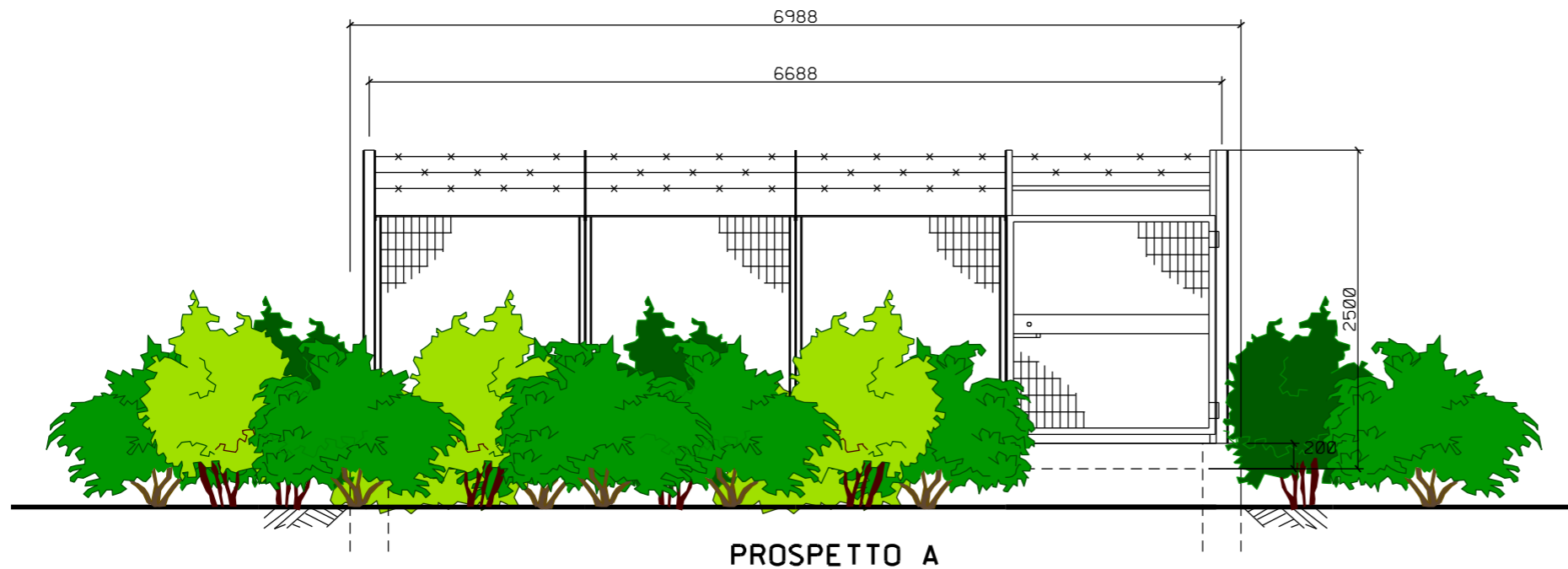
MET. RIC. ALL. CENTRALE EDISON GAS JESI PIDI DN 300 (12")

MET. RIF. ALL. GOLDEN GAS PIDA DN 100 (4")

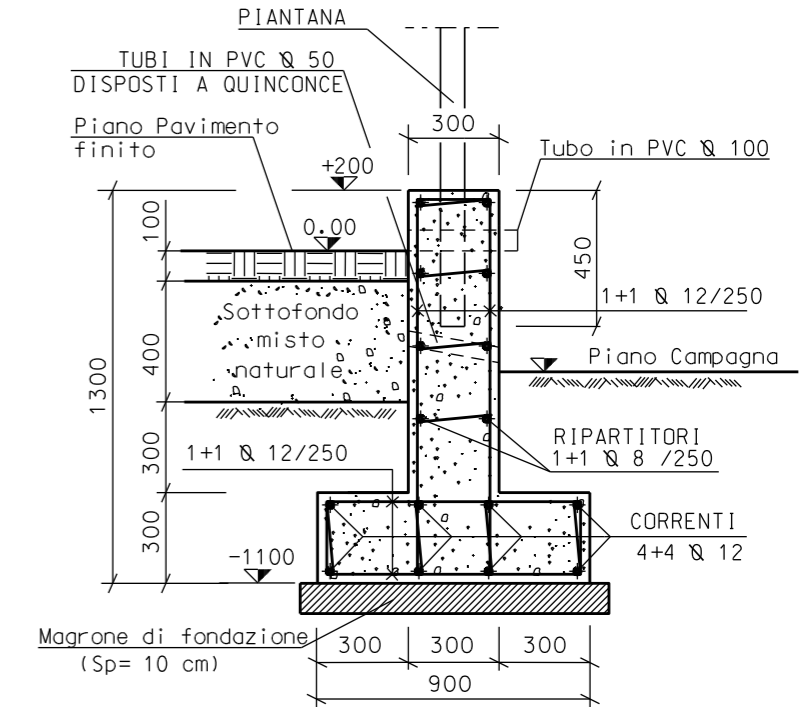
PIDI DN 200 JESI - PIDA DN 100 GOLDEN GAS Loc. C. ALMAGIA
-PROSPETTI-

0	NOV. 2020	EMISSIONE	A. GIANGOLINI	M. AGOSTINI	V. FORLIVESTI G. GIOVANNINI
INDICE	DATA	REVISIONI	ELABORATO	VERIFICATO	APPROVATO
PROPRIETARIO	PROGETTISTA		DIS. N. DIS-VEG-D-3863		
			Comm. NR/17350/R-L42		
		Rif. TPIDL: 081400C-258-DW-3259-01		TECHNIP ITALY DIREZIONE LAVORI S.p.A.	

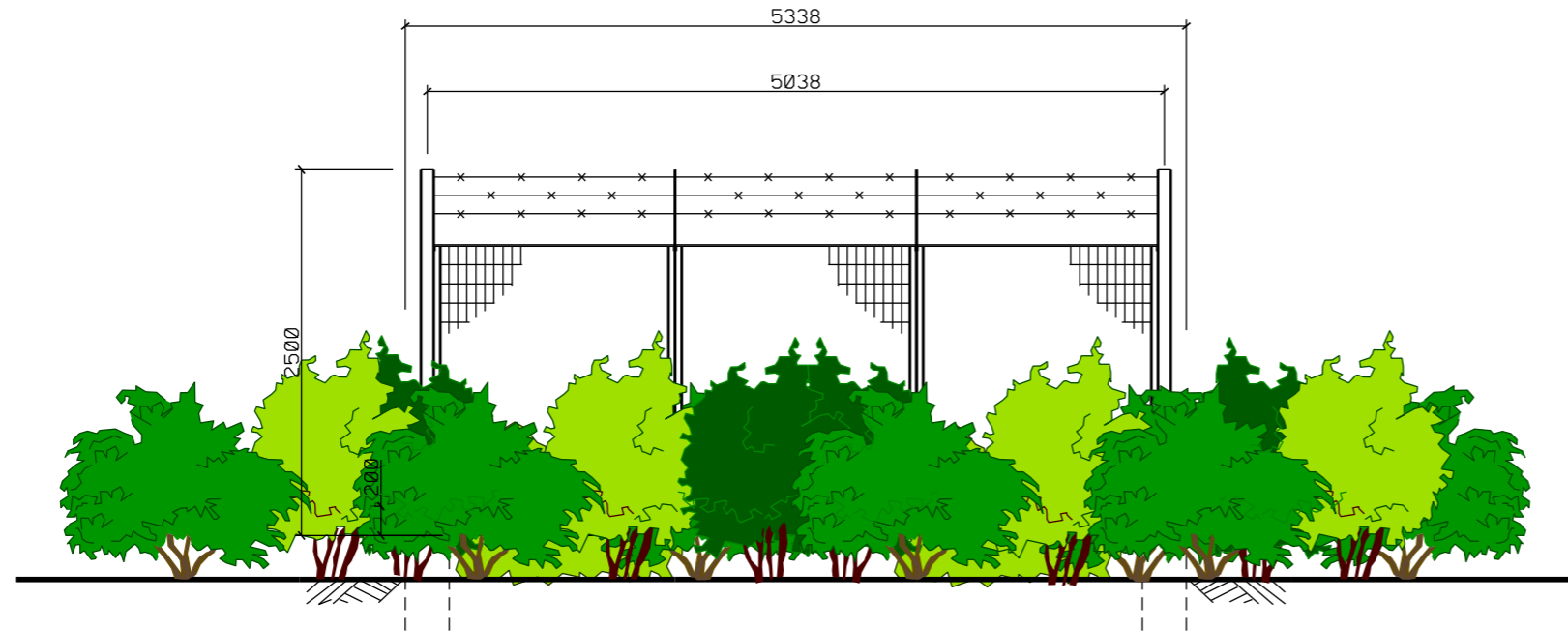
Foglio
3
di 3
Scala
1:50



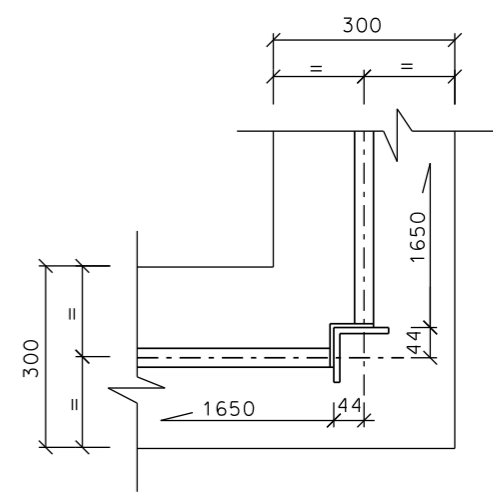
PROSPETTO A



SEZIONE A-A



PROSPETTO B



PARTICOLARE "1"



SCALA = 1:50