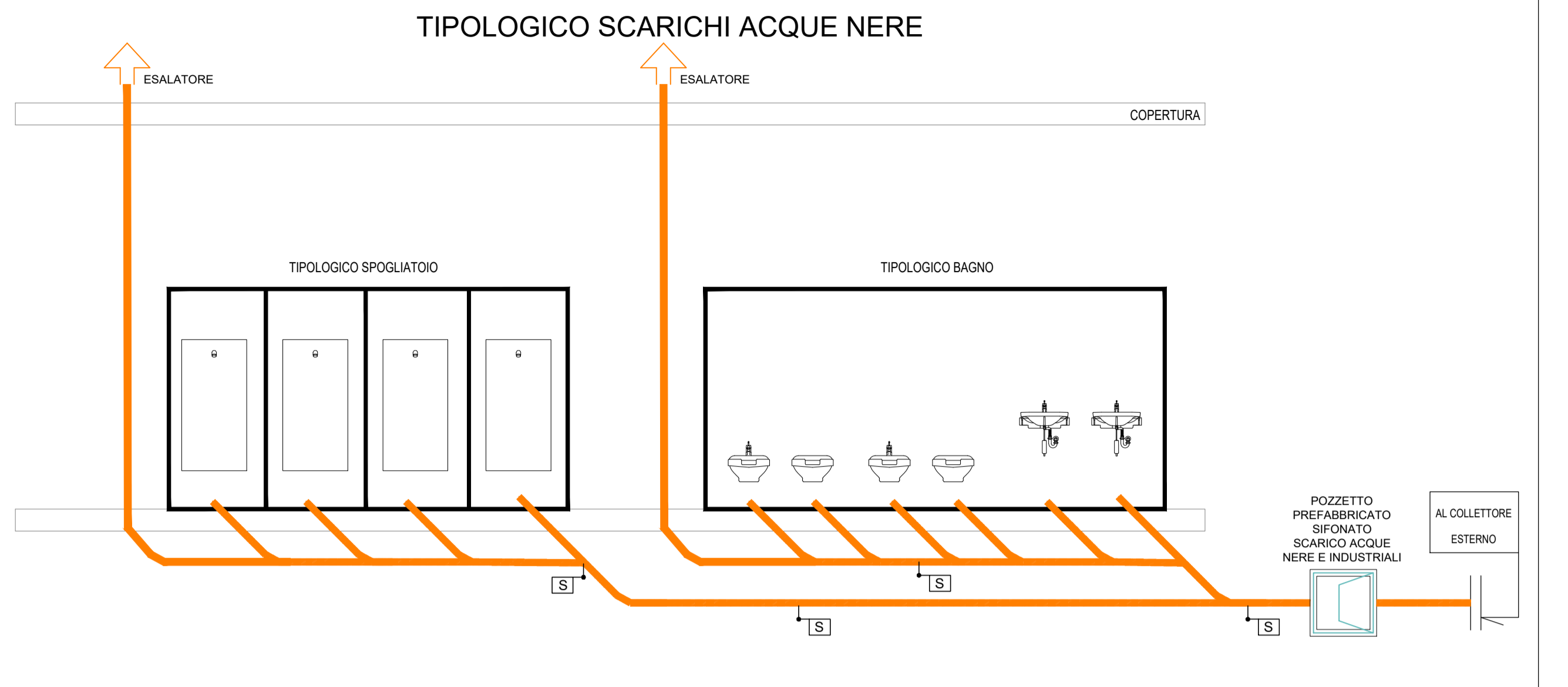
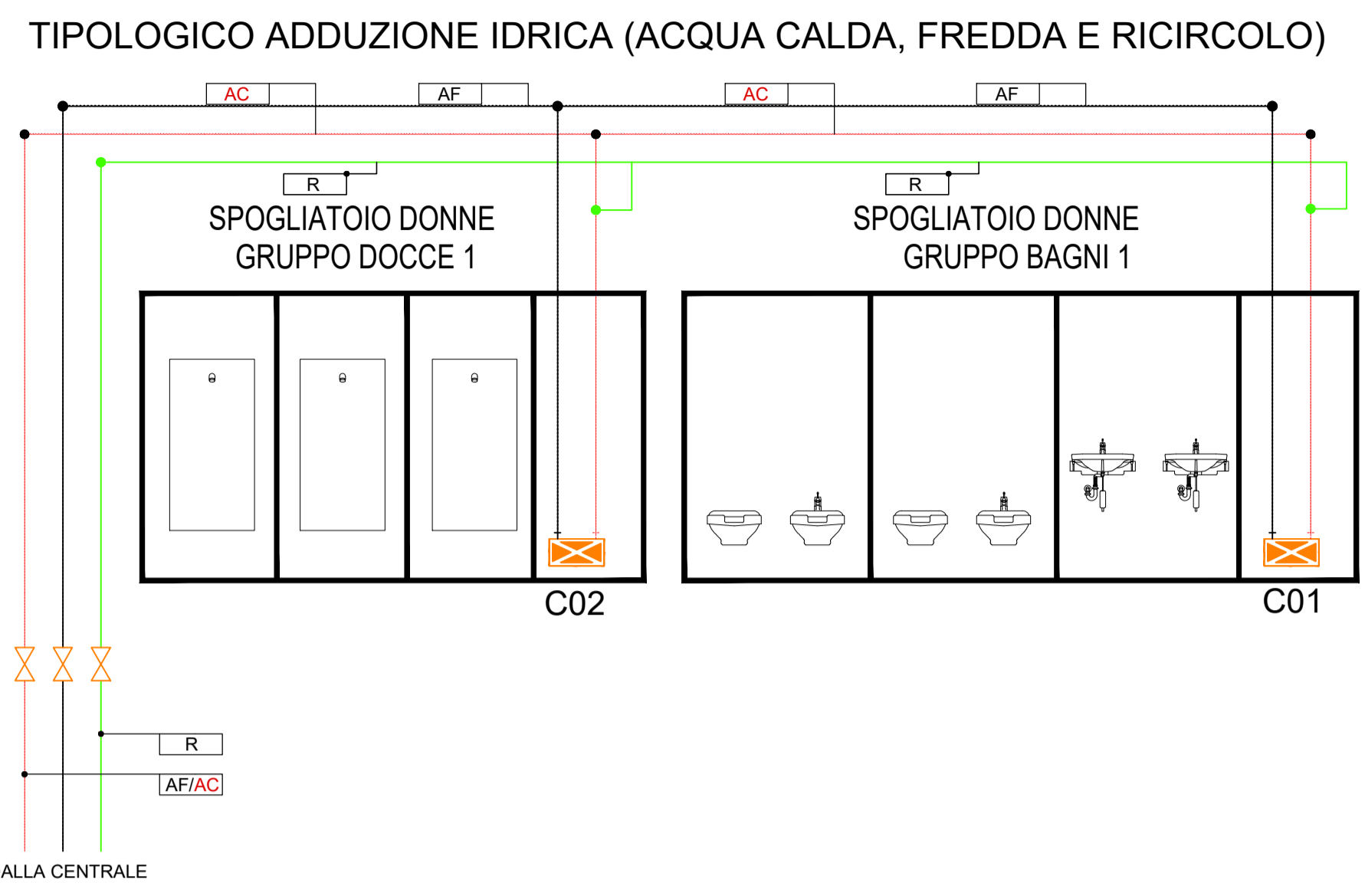
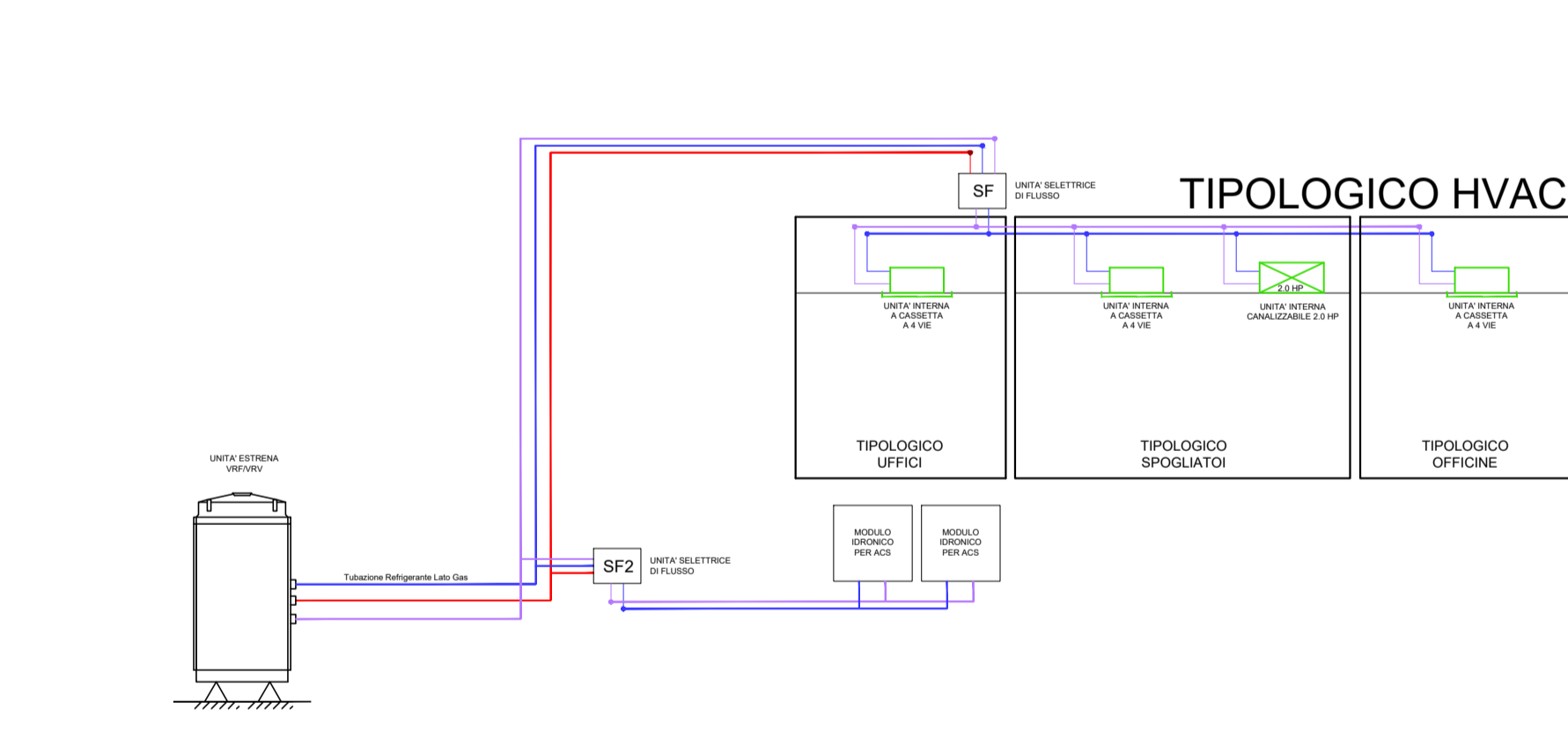
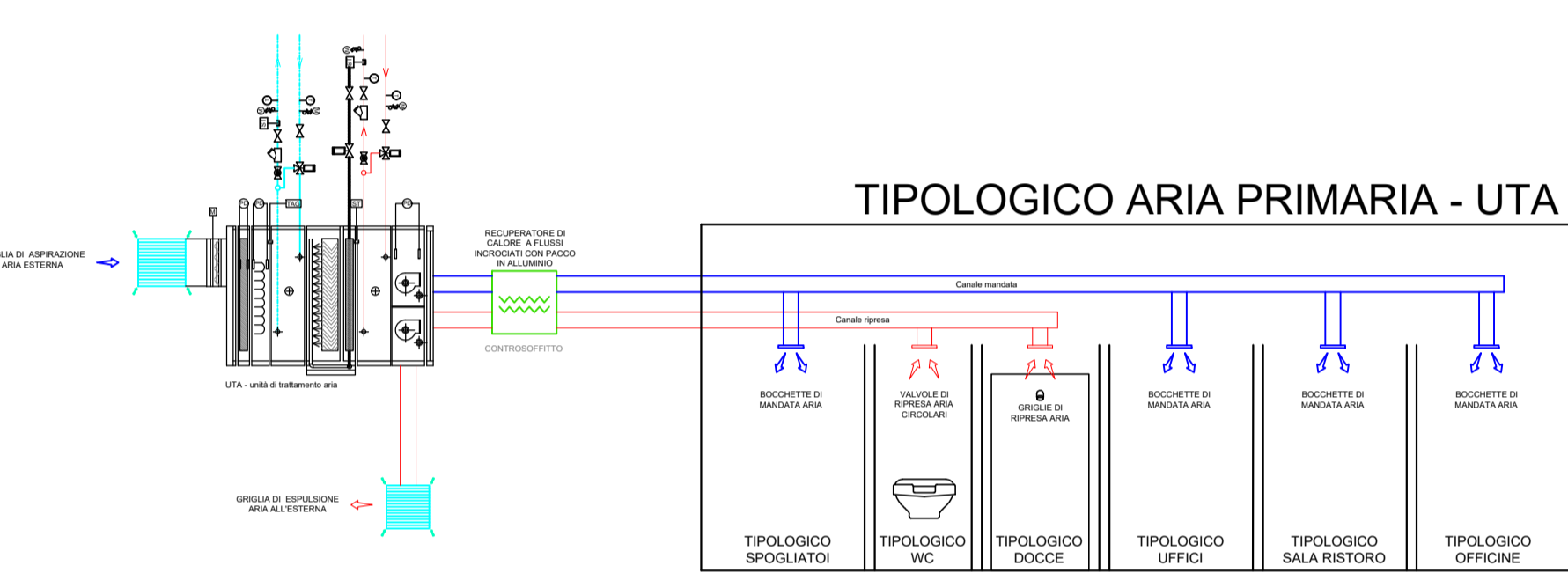


LEGENDA - ADDUZIONE IDRICA E SCARICHI	
SIMBOLO	DESCRIZIONE
	TUBAZIONE ACQUA FREDDA POTABILE IN ACCIAIO ZINCATO TUBAZIONE SOTTOTRACCIA E/O CONTROSOFFITTO.
	TUBAZIONE ACQUA CALDA POTABILE IN ACCIAIO ZINCATO TUBAZIONE SOTTOTRACCIA E/O CONTROSOFFITTO.
	TUBAZIONE RICIRCOLO ACQUA CALDA IN ACCIAIO ZINCATO TUBAZIONE SOTTOTRACCIA E/O CONTROSOFFITTO.
	TUBAZIONE SCARICO ACQUE NERE
	COLLETTORE DI DISTRIBUZIONE IDRALUICA IN ACCIAIO.
	SISTEMA DI QUOTATURA PER LE TUBAZIONI DI CARICO AF: Acqua Fredda AC: Acqua Calda R: Ricircolo acqua calda S: Scarichi



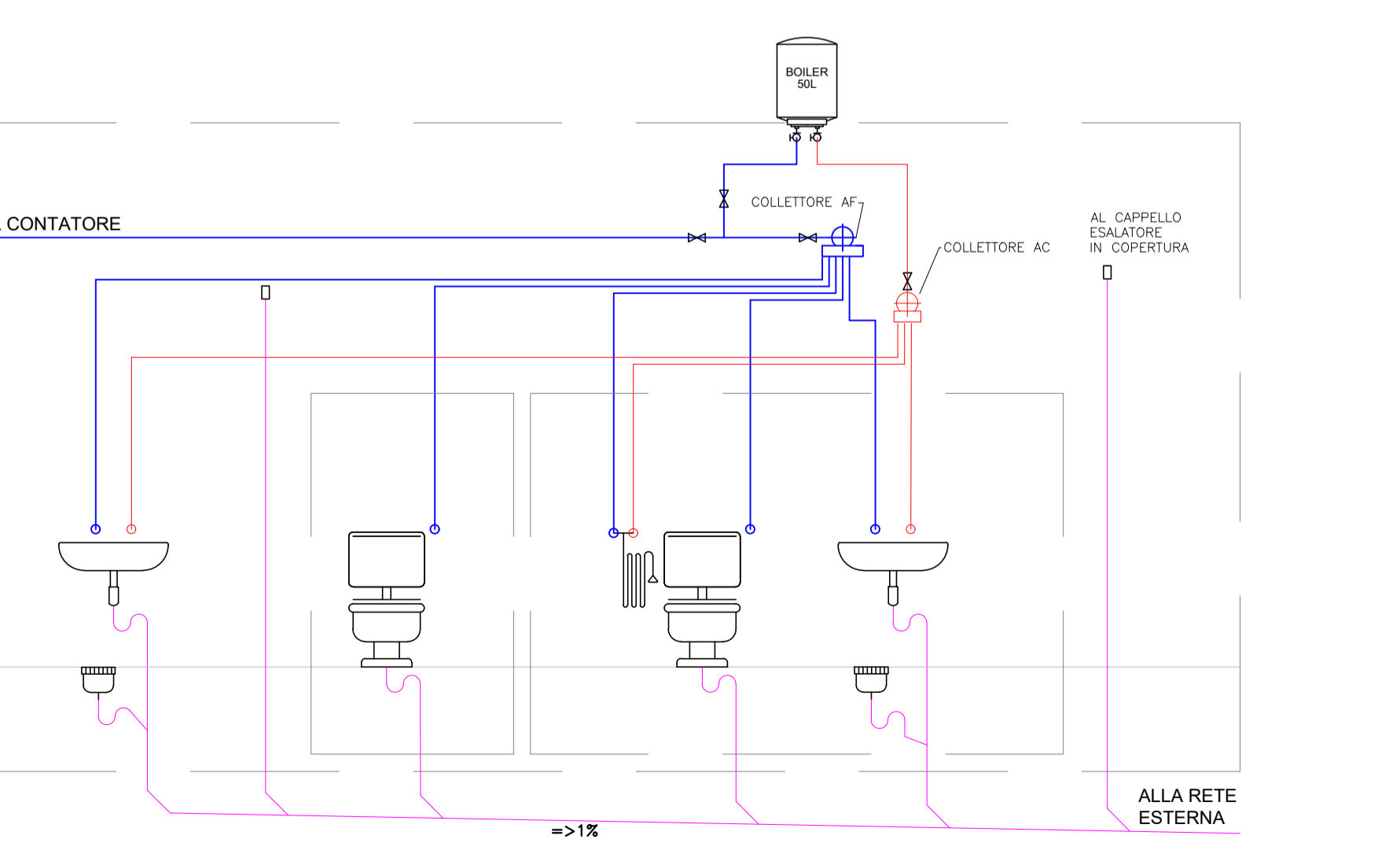
LEGENDA IMPIANTO HVAC

	TUBAZIONE DI SCARICO CONDENZA IN POLIETILENE - PENDENZA=1%
	TUBAZIONE COIBENTATA ACQUA REFRIGERATA
	TUBAZIONE COIBENTATA ACQUA CALDA
	TUBAZIONE ACQUA FREDDA
	VALVOLA A TRE VIE SERVOCOMANDATA
	VALVOLA A DUE VIE SERVOCOMANDATA
	RACCOLTITORE DI IMPURITA'
	VALVOLA DI TARATURA
	VALVOLA DI SICUREZZA
	MANOMETRO
	TERMOMETRO
	SONDA DI TEMPERATURA AD IMMERSIONE
	PRESSOSTATO DIFFERENZIALE
	SONDA TEMPERATURA ESTERNA



LEGENDA IMPIANTO IDRICO SANITARIO

	COLLETTORE CON STACCHI VALVOLATI
	VALVOLA DI INTERCETTAZIONE
	RIDUTTORE DI PRESSIONE
	TUBAZIONE DI VENTILAZIONE (DA PROLUNGARE FINO ALLA COPERTURA)
	RUBINETTI DI ADDUZIONE ACQUA CALDA / FREDDA
	tubazione acqua fredda sanitaria (multistrato, isolato) posata sottotraccia
	tubazione di scarico acque nere pendenza 1% (pead)
	tubazione acqua calda sanitaria (multistrato, isolato) posata sottotraccia



COMMITTENTE:

PROGETTAZIONE:

U.O. IMPIANTI INDUSTRIALI E TECNOLOGICI

PROGETTO DI FATTIBILITA' TECNICA ECONOMICA

NODO DI ROMA
PRG ROMA TUSCOLANA

TIPOLOGICO SCHEMA FUNZIONALE
IMPIANTO IDRICO E HVAC - UFFICI

SCALA :

COMMESSA LOTTO FASE ENTE TIPO DOC. OPERA/DISCIPLINA Progr. REV.

NR2E	00	R	17	DX	IT0001	001	A
------	----	---	----	----	--------	-----	---

Revis.	Descrizione	Redatto	Data	Verificato	Data	Approvato	Data	Autorizzato	Data
A	Emissione Esecutiva	L. Capales	Aprile 2021	V. Covino	Aprile 2021	T. Pagetti	Aprile 2021	A. Falaschi	Aprile 2021

ITALFERR S.p.A.
U.O. IMPIANTI INDUSTRIALI E TECNOLOGICI
Dist. Ing. ALFONSO BIANCHI
Ordine Ingegneri di Verona n. 317