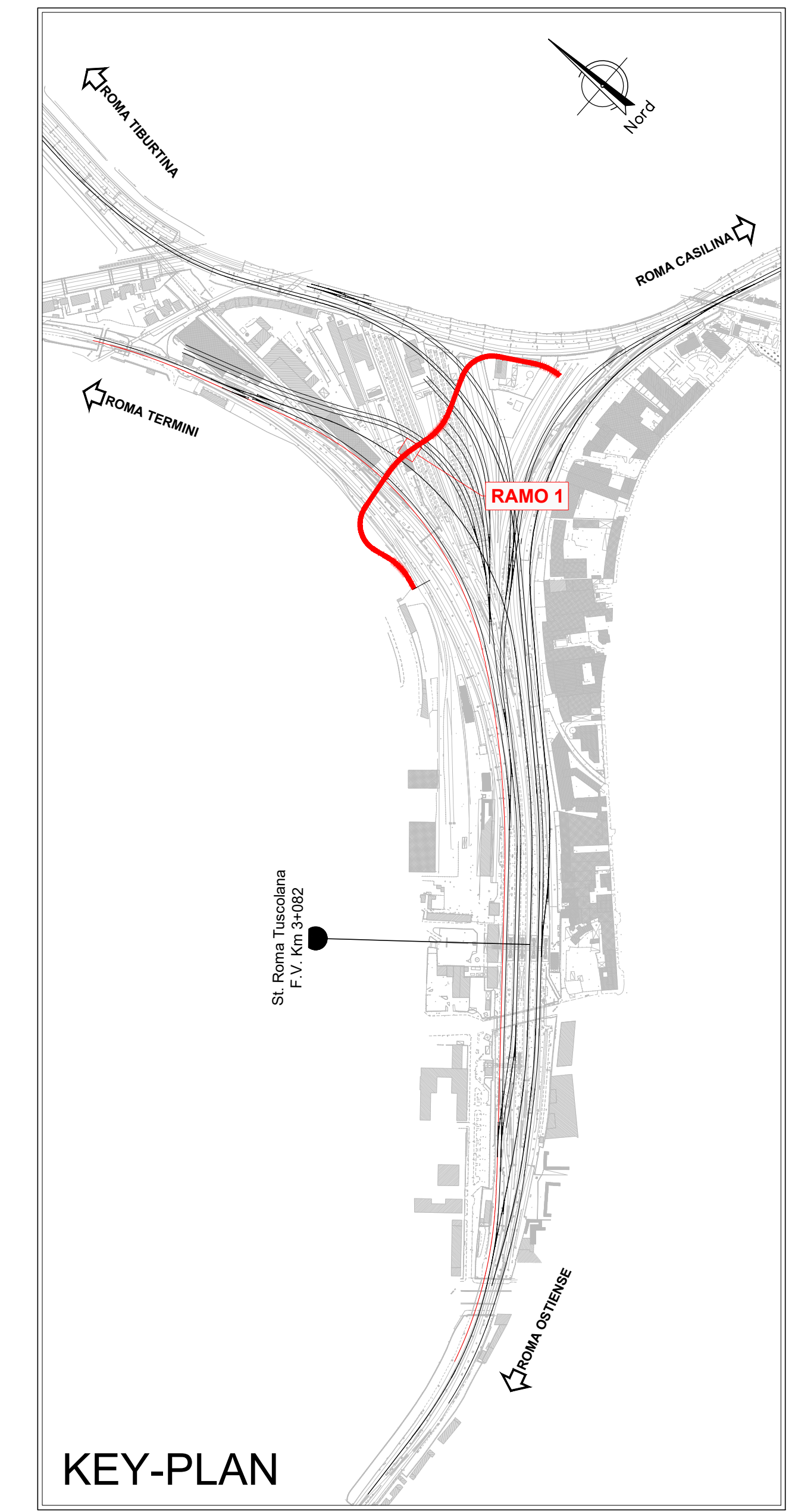
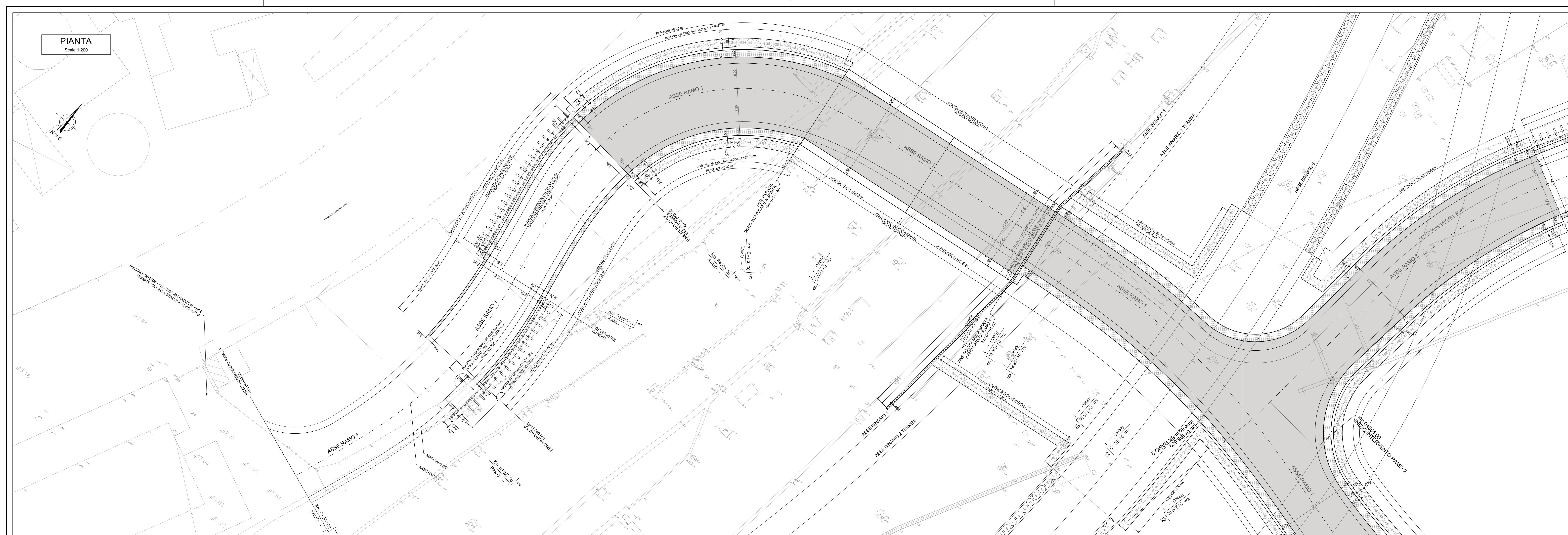


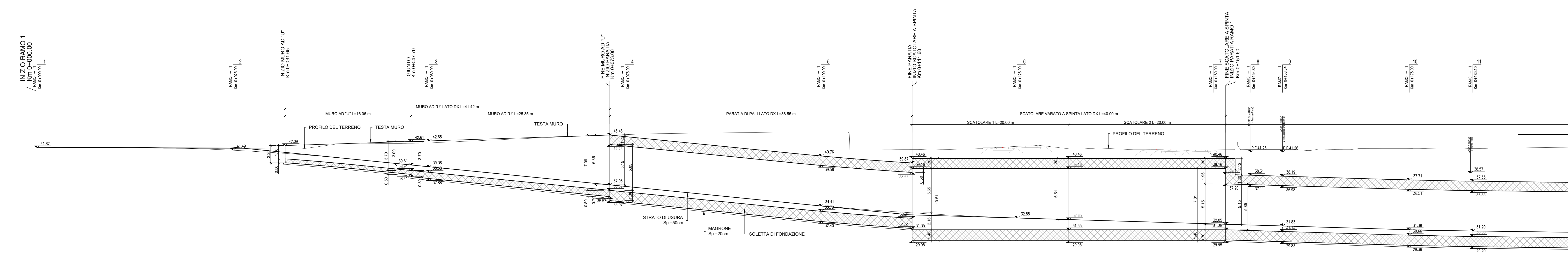
**PIANTA**  
Scala 1:200



**KEY-PLAN**

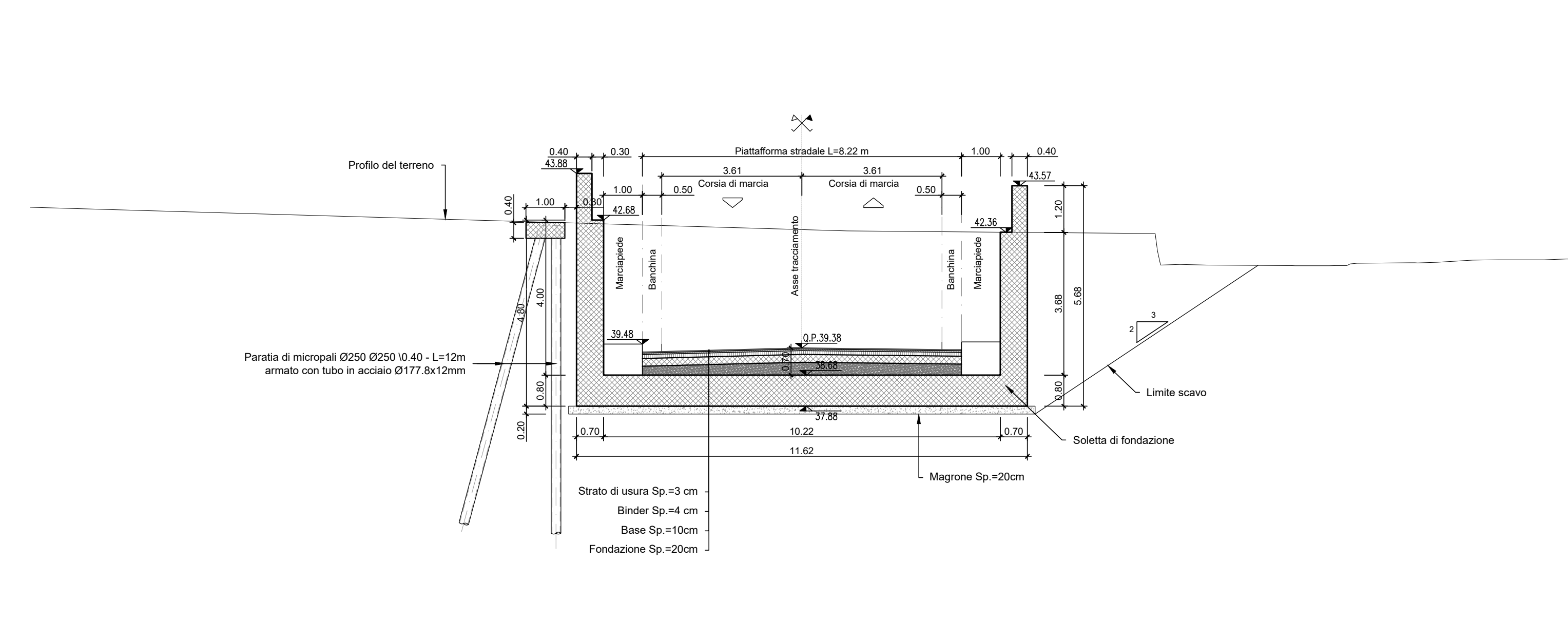
NOTA: Il profilo è sviluppato in corrispondenza dell'asse stradale e nella planimetria è rappresentato lo sviluppo reale dell'opera.

**PROSPETTO**  
Scala 1:200

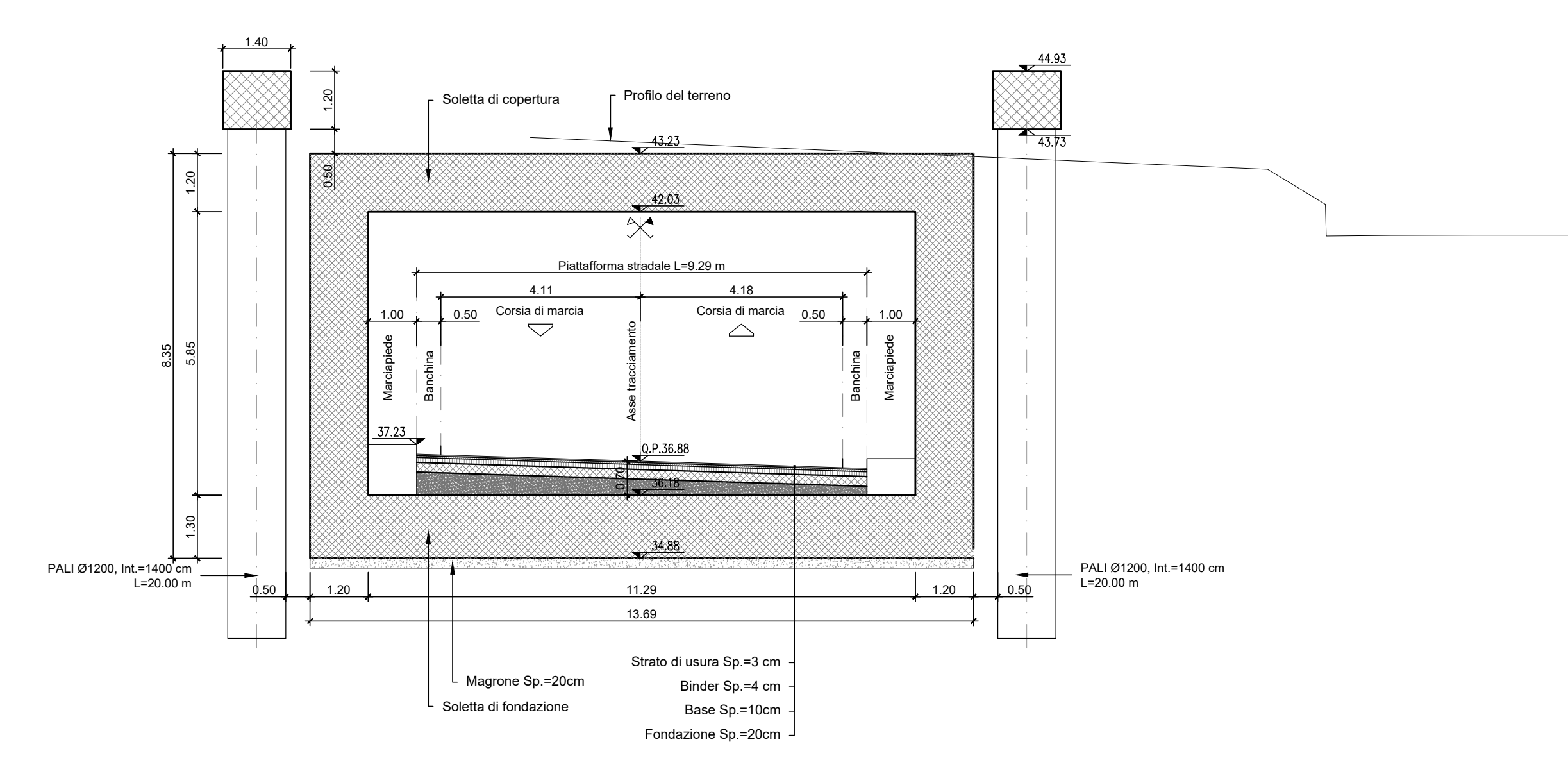


n.b. Per le demolizioni fare riferimento all'elaborato specifico

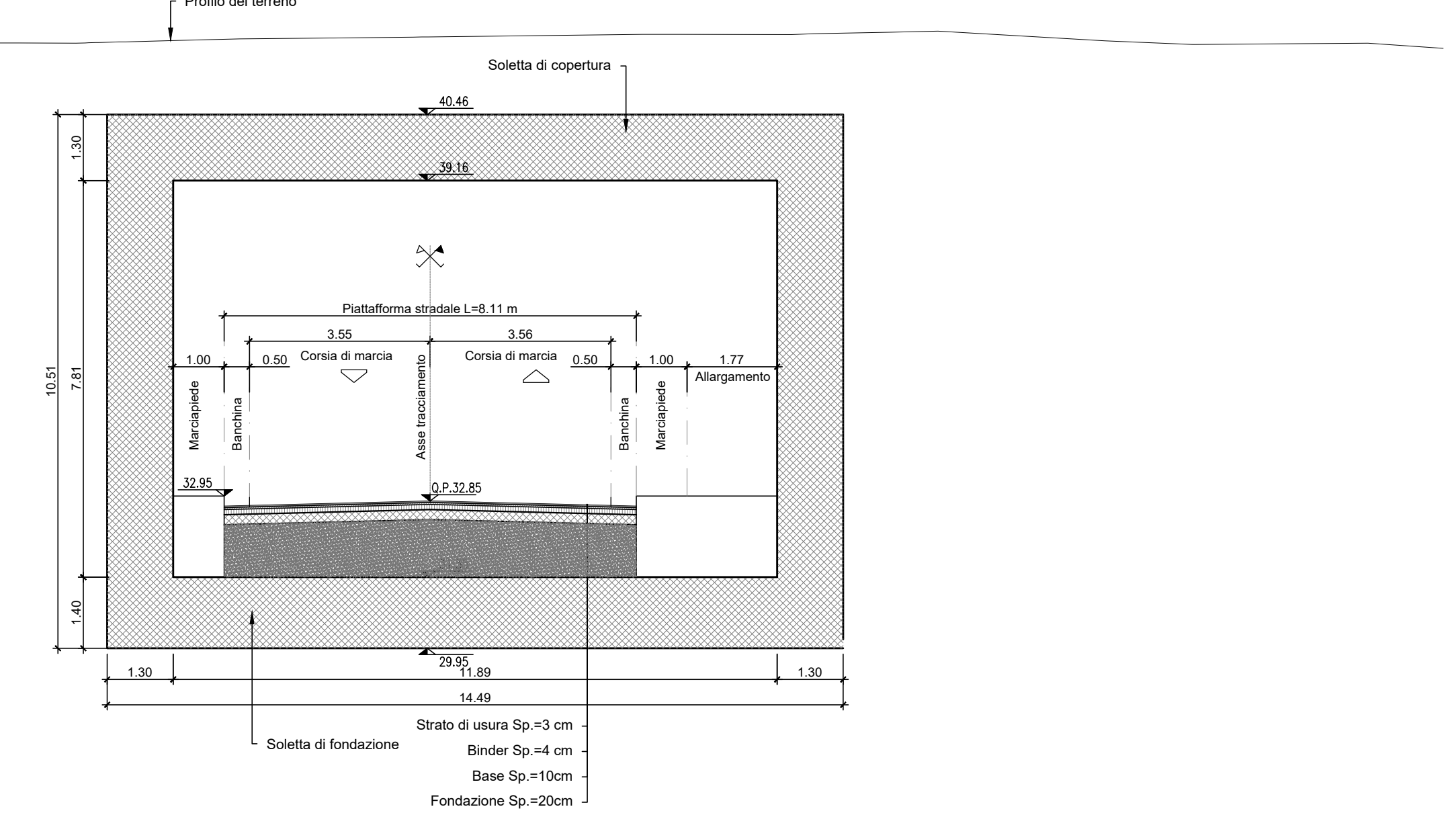
**SEZIONE 3 - Km 0+050.00**  
TIPO CON MURI AD "U"  
Scala 1:100



**SEZIONE 4 - Km 0+075.00**  
TIPO SCATOLARE  
Scala 1:100



**SEZIONE 6 - Km 0+125.00**  
TIPO SCATOLARE A SPINTA  
Scala 1:100



S.O. COORDINAMENTO TERRITORIALE SUD  
**PROGETTO DI FATTIBILITÀ TECNICO ECONOMICA**  
NODO DI ROMA  
PRG DI ROMA TUSCOLANA

OPERE CIVILI  
Opere civili Viabilità  
Soluzione in sottovia: Ramo 1 - Piano profilo e sezioni tav 1/2

SCALA: varie

Rev.	Descrizione	Redatto	Data	Verificato	Data	Approvato	Data	Autorizzato Data
A	Emissione Esecutiva	E. Sestini	Apr 2011	G. Quattrone	Apr 2011	T. Puglisi	Apr 2011	01/10/11
B	Emissione Esecutiva	E. Sestini	Mag 2011	G. Quattrone	Mag 2011	T. Puglisi	Mag 2011	01/10/11

NR2E.0.0.R.78.PZ.NG.01.A.0.001.B